



(12) 实用新型专利

(10) 授权公告号 CN 203616555 U

(45) 授权公告日 2014. 05. 28

(21) 申请号 201320682967. 3

(22) 申请日 2013. 10. 31

(73) 专利权人 惠州市三协精密有限公司

地址 516006 广东省惠州市惠环办事处惠环
工业区一号

(72) 发明人 王伟 刘军 刘远军 金华

刘勇超 陈兴平 蒋宗健

(74) 专利代理机构 广州市华学知识产权代理有

限公司 44245

代理人 蒋剑明

(51) Int. Cl.

G02F 1/1333(2006. 01)

(ESM) 同样的发明创造已同日申请发明专利

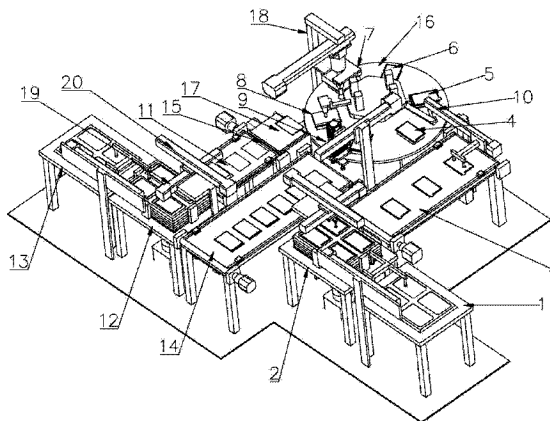
权利要求书1页 说明书5页 附图1页

(54) 实用新型名称

一种全自动背光板组立设备

(57) 摘要

本实用新型涉及一种全自动背光板组立设备,包括背光板供料系统、液晶面板供料系统、贴合系统、成品输出系统以及搬运装置,所述搬运装置用于将背光板供料系统供应的背光板以及液晶面板供料系统供应的液晶面板搬运至贴合系统,以及将贴合系统完成的贴合成品搬运至成品输出系统,所述贴合系统包括一圆盘,圆盘上依次设置有背光板放置区、背光板撕膜区、背光板除尘区、对位贴合区、补压区以及成品输出区。本实用新型提供的背光板组立设备从上料、贴合,再到成品输出,无论是各工序的具体作业过程还是连接各工序之间的搬运转移,均实现了全自动化,从而提高了效率,降低了成本。



1. 一种全自动背光板组立设备,其特征在于:包括背光板供料系统、液晶面板供料系统、贴合系统、成品输出系统以及搬运装置;

所述搬运装置用于将背光板供料系统供应的背光板以及液晶面板供料系统供应的液晶面板搬运至贴合系统,以及将贴合系统完成的贴合成品搬运至成品输出系统;

所述背光板供料系统包括顺序设置的背光板进料台、背光板暂存台以及背光板输送通道;

所述液晶面板供料系统包括顺序设置的液晶面板进料台、液晶面板暂存台、液晶面板输送通道、面板除尘装置以及保护膜剥除装置,所述面板除尘装置为一设置有多个吹气孔的平台,所述保护膜剥除装置包括一胶带传输线,通过胶带传输线的粘性撕除液晶面板上的保护膜;

所述贴合系统包括一圆盘,圆盘上依次设置有背光板放置区、背光板撕膜区、背光板除尘区、对位贴合区、补压区以及成品输出区;

所述背光板撕膜区的上方设置有撕膜装置,所述撕膜装置包括吸起装置、夹持装置以及用于拉起背光板表面保护膜的机械手,吸气装置吸起背光板后交由夹持装置,夹持装置夹持在背光板两侧将其固定,然后利用机械手将其表面的保护膜拉扯去除;

所述背光板除尘区的周边设置有离子风机,所述除尘区的底部设置有吸气装置;

所述对位贴合区设置有对位装置和贴合装置;

所述补压区设置有由气缸驱动的压盘,压盘垂直向下移动,压紧贴合的液晶面板和背光板。

2. 根据权利要求1所述的全自动背光板组立设备,其特征在于:所述对位装置包括由CCD及镜头组件组成的图像采集装置,以及与图像采集装置连接的电脑,电脑还与贴合装置连接。

3. 根据权利要求2所述的全自动背光板组立设备,其特征在于:所述贴合装置包括承载台、机械手、X轴伺服滑台、Y轴伺服滑台、旋转伺服滑台以及Z轴升降气缸,所述X轴伺服滑台、Y轴伺服滑台、旋转伺服滑台以及Z轴升降气缸分别与机械手连接。

4. 根据权利要求3所述的全自动背光板组立设备,其特征在于:所述胶带传输线包括输送轨道、位于输送轨道底部一端的胶带安装盘、位于输送轨道底部另一端的胶带回收盘,胶带回收盘连接有电机,胶带固定在胶带安装盘上,且一端通过拉伸固定在胶带回收盘上,使胶带平铺在输送轨道上。

5. 根据权利要求4所述的全自动背光板组立设备,其特征在于:所述液晶面板供料系统还包括位于液晶面板暂存台与液晶面板输送通道之间的第一旋转机械手和第二旋转机械手,第一旋转机械手用于将液晶面板暂存台上的液晶面板旋转90度,第二旋转机械手用于将液晶面板再次旋转90度。

6. 根据权利要求5所述的全自动背光板组立设备,其特征在于:所述搬运装置包括多个机械手,所述机械手设置有吸盘。

一种全自动背光板组立设备

技术领域

[0001] 本实用新型涉及自动化设备技术领域,特别涉及一种全自动背光板组立设备。

背景技术

[0002] 当前,在液晶屏生产工艺中,包括一背光板组立工序,通过该工序将液晶面板和背光板组立在一起。目前,市场上该工序大部分设备为手动或半自动方式,还没有与之配套的全自动化设备。传统的背光板组立工序不但产能低、生产效率低,而且不良率高,用工成本也居高不下,大大降低了企业的市场竞争力。因此,有必要研发一台与该工序配套的全自动背光板组立设备,达到提高产能、降低人工成本的目的。

实用新型内容

[0003] 本实用新型的目的是克服现有技术中的不足之处,提供一种全自动背光板组立设备,以提高产能、降低成本。

[0004] 本实用新型的目的是通过以下技术方案来实现的:

[0005] 一种全自动背光板组立设备,包括背光板供料系统、液晶面板供料系统、贴合系统、成品输出系统以及搬运装置;

[0006] 所述搬运装置将背光板供料系统供应的背光板以及液晶面板供料系统供应的液晶面板搬运至贴合系统,以使液晶面板和背光板进行贴合作业,所述搬运装置还将贴合系统完成的贴合成品搬运至成品输出系统;

[0007] 所述背光板供料系统包括顺序设置的背光板进料台、背光板暂存台以及背光板输送通道;

[0008] 所述液晶面板供料系统包括顺序设置的液晶面板进料台、液晶面板暂存台、液晶面板输送通道、面板除尘装置以及保护膜剥除装置,所述面板除尘装置为一设置有多个吹气孔的平台,所述保护膜剥除装置包括一胶带传输线,通过胶带传输线的粘性撕除液晶面板上的保护膜;

[0009] 所述贴合系统包括一圆盘,圆盘上依次设置有背光板放置区、背光板撕膜区、背光板除尘区、对位贴合区、补压区以及成品输出区;

[0010] 所述背光板撕膜区的上方设置有撕膜装置,所述撕膜装置包括吸起装置、夹持装置以及用于拉起背光板表面保护膜的机械手,吸气装置吸起背光板后交由夹持装置,夹持装置夹持在背光板两侧将其固定,然后利用机械手将其表面的保护膜拉扯去除;

[0011] 所述背光板除尘区的周边设置有离子风机,所述除尘区的底部设置有吸气装置;

[0012] 所述对位贴合区设置有对位装置和贴合装置;

[0013] 所述补压区设置有由气缸驱动的压盘,压盘垂直向下移动,使液晶面板和背光板的粘合更加牢固。

[0014] 具体的,所述搬运装置包括多个机械手,所述机械手设置有吸盘。

[0015] 进一步的,所述胶带传输线包括输送轨道、位于输送轨道底部一端的胶带安装盘、

位于输送轨道底部另一端的胶带回收盘,胶带回收盘连接有电机。胶带固定在胶带安装盘上,且一端通过拉伸固定在胶带回收盘上,使胶带平铺在输送轨道上,其中,粘性面朝上,当电机带动胶带回收盘转动时,可以使胶带缠绕在胶带回收盘上,用于回收。

[0016] 具体的,靠近背光板撕膜区,还设置有保护膜回收盒,机械手将背光板表面的保护膜拉扯去除后,放置保护膜回收盒进行存储。

[0017] 进一步的,所述液晶面板供料系统还包括位于液晶面板暂存台与液晶面板输送通道之间的第一旋转机械手和第二旋转机械手,第一旋转机械手用于将液晶面板暂存台上的液晶面板旋转 90 度,第二旋转机械手用于将液晶面板再次旋转 90 度。通过两次旋转,即旋转 180 度,使液晶面板有保护膜保护的面部位于下部,以便后续利用胶带撕膜作业。需要说明的是,发明人未在液晶面板进料时,就将液晶面板设有保护膜的端面朝下放置,主要考虑到此时将此端面朝下放置,容易使液晶面板在搬运过程中,位于下端面的保护膜因受重力影响而脱落或者翘起,降低了保护能力。

[0018] 具体的,所述对位装置包括由 CCD 及镜头组件组成的图像采集装置,以及与图像采集装置连接的电脑,电脑还与贴合装置连接。

[0019] 更具体的,所述贴合装置包括承载台、机械手、X 轴伺服滑台、Y 轴伺服滑台、旋转伺服滑台以及 Z 轴升降气缸,所述 X 轴伺服滑台、Y 轴伺服滑台、旋转伺服滑台以及 Z 轴升降气缸分别与机械手连接。

[0020] 本实用新型相比现有技术具有以下优点及有益效果:

[0021] (1) 本实用新型提供的背光板组立设备从上料、贴合,再到成品输出,无论是各工序的具体作业过程还是连接各工序之间的搬运转移,均实现了全自动化,从而提高了效率,降低了成本;

[0022] (2) 本实用新型针对背光板以及液晶面板保护膜贴附方式的差异,有针对性的设置了两种撕膜方式,提高了撕膜的效率,且撕除的保护膜都设有回收装置;

[0023] (3) 本实用新型通过第一旋转机械手和第二旋转机械手实现对液晶面板的旋转,保证液晶面板上的保护膜不脱落或者翘起,提高对液晶面板的保护能力;

[0024] (4) 贴合系统采用了机器人的设计理念,其中的图像采集装置相当于机器人的眼睛,电脑相当于机器人的大脑,贴合装置相对于机器人的手,通过三者的有效结合,提高了整个贴合系统的稳定性以及高效性;

[0025] (5) 本实用新型提供的全自动背光板组立设备机构简单,便于推广。

附图说明

[0026] 图 1 为本实施例全自动背光板组立设备结构示意图。

[0027] 附图编号:

[0028] 1:背光板进料台;

[0029] 2:背光板暂存台;

[0030] 3:背光板输送通道;

[0031] 4:背光板放置区;

[0032] 5:背光板撕膜区;

[0033] 6:背光板除尘区;

- [0034] 7:对位贴合区;
- [0035] 8:补压区;
- [0036] 9:成品输出区;
- [0037] 10:保护膜剥除装置;
- [0038] 11:液晶面板输送通道;
- [0039] 12:液晶面板暂存台;
- [0040] 13:液晶面板进料台;
- [0041] 14:传送带;
- [0042] 15:面板除尘装置;
- [0043] 16:圆盘;
- [0044] 17:撕膜装置;
- [0045] 18:贴合装置;
- [0046] 19:第一旋转机械手;
- [0047] 20:第二旋转机械手。

具体实施方式

[0048] 下面结合实施例及附图对本实用新型作进一步详细的描述,但本实用新型创造的实施方式不限于此。

[0049] 如图 1 所示,一种全自动背光板组立设备,包括背光板供料系统、液晶面板供料系统、贴合系统、成品输出系统以及搬运装置。

[0050] 具体组成结构如下:

[0051] 背光板供料系统包括顺序设置的背光板进料台 1、背光板暂存台 2 以及背光板输送通道 3。

[0052] 液晶面板供料系统包括顺序设置的液晶面板进料台 13、液晶面板暂存台 12、液晶面板输送通道 11、面板除尘装置 15 以及保护膜剥除装置 10。面板除尘装置 15 为一设有多个吹气孔的平台,保护膜剥除装置 10 包括一胶带传输线,通过胶带传输线的粘性撕除液晶面板上的保护膜。胶带传输线包括输送轨道、位于输送轨道底部一端的胶带安装盘、位于输送轨道底部另一端的胶带回收盘,胶带回收盘连接有电机。胶带固定在胶带安装盘上,且一端通过拉伸固定在胶带回收盘上,使胶带平铺在输送轨道上,其中,粘性面朝上,当电机带动胶带回收盘转动时,可以使胶带缠绕在回收盘上,用于回收。液晶面板供料系统还包括位于液晶面板暂存台 12 与液晶面板输送通道 11 之间的第一旋转机械手 19 和第二旋转机械手 20,第一旋转机械手 19 用于将液晶面板暂存台 12 上的液晶面板旋转 90 度,第二旋转机械手 20 用于将液晶面板再次旋转 90 度。通过两次旋转,即旋转 180 度,使液晶面板有保护膜保护的部位位于下部,以便后续利用胶带撕膜作业。

[0053] 贴合系统包括一六分度的圆盘 16,圆盘 16 上依次设置有背光板放置区 4、背光板撕膜区 5、背光板除尘区 6、对位贴合区 7、补压区 8 以及成品输出区 9。

[0054] 背光板撕膜区 5 的上方设置有撕膜装置 17,撕膜装置 17 包括吸起装置、夹持装置以及用于拉起背光板表面保护膜的机械手,吸气装置吸起背光板后交由夹持装置,夹持装置夹持在背光板两侧将其固定,然后利用机械手将其表面的保护膜拉扯去除,放置靠近背

光板撕膜区 5 的保护膜回收盒进行存储；另外，撕膜装置 17 还利用其上的吸盘将背光板输送通道 3 上的背光板搬运至背光板放置区 4。

[0055] 背光板除尘区 6 的周边设置有离子风机，所述除尘区的底部设置有细孔真空吸气装置。

[0056] 对位贴合区 7 设置有对位装置和贴合装置 18。对位装置包括由 CCD 及镜头组件组成的图像采集装置，以及与图像采集装置连接的电脑，电脑还与贴合装置 18 连接；贴合装置 18 包括承载台、机械手、X 轴伺服滑台、Y 轴伺服滑台、旋转伺服滑台以及 Z 轴升降气缸，X 轴伺服滑台、Y 轴伺服滑台、旋转伺服滑台以及 Z 轴升降气缸分别与机械手连接。

[0057] 补压区 8 设置有由气缸驱动的压盘，压盘垂直向下移动，使液晶面板和背光板的粘合更加牢固。

[0058] 具体的，成品输出系统包括一传送带 14。

[0059] 需要说明的是，由于背光板相对于液晶面板较厚，故可采用机械手的方式进行撕除保护膜，而液晶面板却不能，故本发明人创新性的利用胶带的粘性撕除保护膜。

[0060] 本实用新型主要的构思是利用两套供料系统（背光板供料系统和液晶面板供料系统）同时供料，并交汇于加工系统（贴合系统）加工，在完成加工后，将成品由一套输出系统（成品输出系统）输出，而且为了加强供料系统、加工系统以及输出系统之间的联系，还引入了智能搬运系统。四者通过有效配合，提高了本实用新型全自动背光组立设备的效率，从而降低了成本。

[0061] 本实用新型的具体工作原理如下：

[0062] 步骤 1，液晶面板与背光板供料。

[0063] 背光板供料流程：

[0064] 首先，背光板暂存台 2 通过设置的红外感应装置感应其上的背光板高度，然后适时利用机械手从背光板进料台 1 上搬运背光板（保护膜保护的面部朝上）；

[0065] 其次，背光板暂存台 2 上的背光板则被机械手搬运至背光板输送通道 3 上；

[0066] 然后，背光板输送通道 3 上的背光板又被搬运至背光板放置区 4 上，完成了背光板的供料。

[0067] 同时，液晶面板供料流程如下：

[0068] 首先，液晶面板暂存台 13 通过设置的红外感应装置感应其上的液晶面板高度，然后适时利用机械手从液晶面板进料台 12 上搬运液晶面板（保护膜保护的面部朝上）；

[0069] 其次，与水平面平行设置的第一旋转机械手 19 通过马达丝杆 X 轴向移动过来，吸起液晶面板暂存台 13 上的液晶面板，在带动液晶面板旋转 90 度后，移至第二旋转机械手 20 处；

[0070] 然后，与水平面垂直设置的第二旋转机械手 20 从第一旋转机械手 19 处吸走液晶面板，再次带动液晶面板旋转 90 度，以此使液晶面板受保护膜保护的的面部朝下；接下来，第二旋转机械手 20 将该液晶面板平放在液晶面板输送通道 11 上；

[0071] 再者，液晶面板输送通道 11 上的液晶面板被输送至一定距离后，被一机械手搬运至设置有多吹气孔的平台上，通过高压的空气吹动，完成对液晶面板的除尘；完成除尘的液晶面板又被该机械手搬运至胶带传输线上，并且该机械手在液晶面板与胶带接触后会执行轻压的动作，提高液晶面板与胶带的结合力，随后机械手带动液晶面板复位，完成撕膜

作业；而黏在胶带上的保护膜在电机带动胶带回收盘转动时，随胶带一起缠绕在回收盘上，用于回收；

[0072] 最后，机械手将剥除保护膜后的液晶面板搬运至对位贴合区 7。

[0073] 步骤 2，液晶面板与背光板完成贴合。

[0074] 首先，背光板放置区 4 上的背光板，被移动至背光板撕膜区 5，在撕膜区 5 完成撕膜作业后，又被移动至背光板除尘区 6，在背光板除尘区 6 完成除尘后，被送至对位贴合区 7；

[0075] 然后，对位贴合区 7 的对位装置和贴合装置按照背光板在下、液晶面板在上的顺序，完成贴合作业；

[0076] 最后，完成贴合作业的产品被送至补压区 8，补压区 8 设置的压盘垂直向下移动，使液晶面板和背光板的粘合更加牢固；在完成补压后形成的成品被送至成品输出区 9。

[0077] 步骤 3，成品输出。

[0078] 机械手将位于成品输出区 9 的成品搬运至成品输出系统输出。

[0079] 另外，对位贴合区 7 的工作原理如下：

[0080] 完成除尘的背光板被平铺在承载台上，机械手将剥除保护膜后的液晶面板吸起；

[0081] 图像采集装置读取液晶面板上的标记图形以及背光板上的标记图形，分别确定液晶面板和背光板的坐标信息；

[0082] 图像采集装置将采集的坐标信息传送至电脑，电脑通过内部软件分析，得出液晶面板与背光板间的位置偏移值、偏移角度，并生成对应指令；

[0083] 指令经解析后传送至贴合装置，贴合装置的 X 轴伺服滑台、Y 轴伺服滑台、旋转伺服滑台根据指令，驱动吸有液晶面板的机械手在 X、Y、 Θ 方向进行对位调整；

[0084] 在机械手自动对位调整后，Z 轴升降气缸驱动该机械手向下移动，使液晶面板与背光板完成贴合。

[0085] 以上所述实施例仅表达了本实用新型的实施方式，其描述较为具体和详细，但并不能因此而理解为对本实用新型专利范围的限制。应当指出的是，对于本领域的普通技术人员来说，在不脱离本实用新型的前提下，还可以做出若干变形和改进，这些都属于本实用新型的保护范围。因此，本实用新型专利的保护范围应以所附权利要求为准。

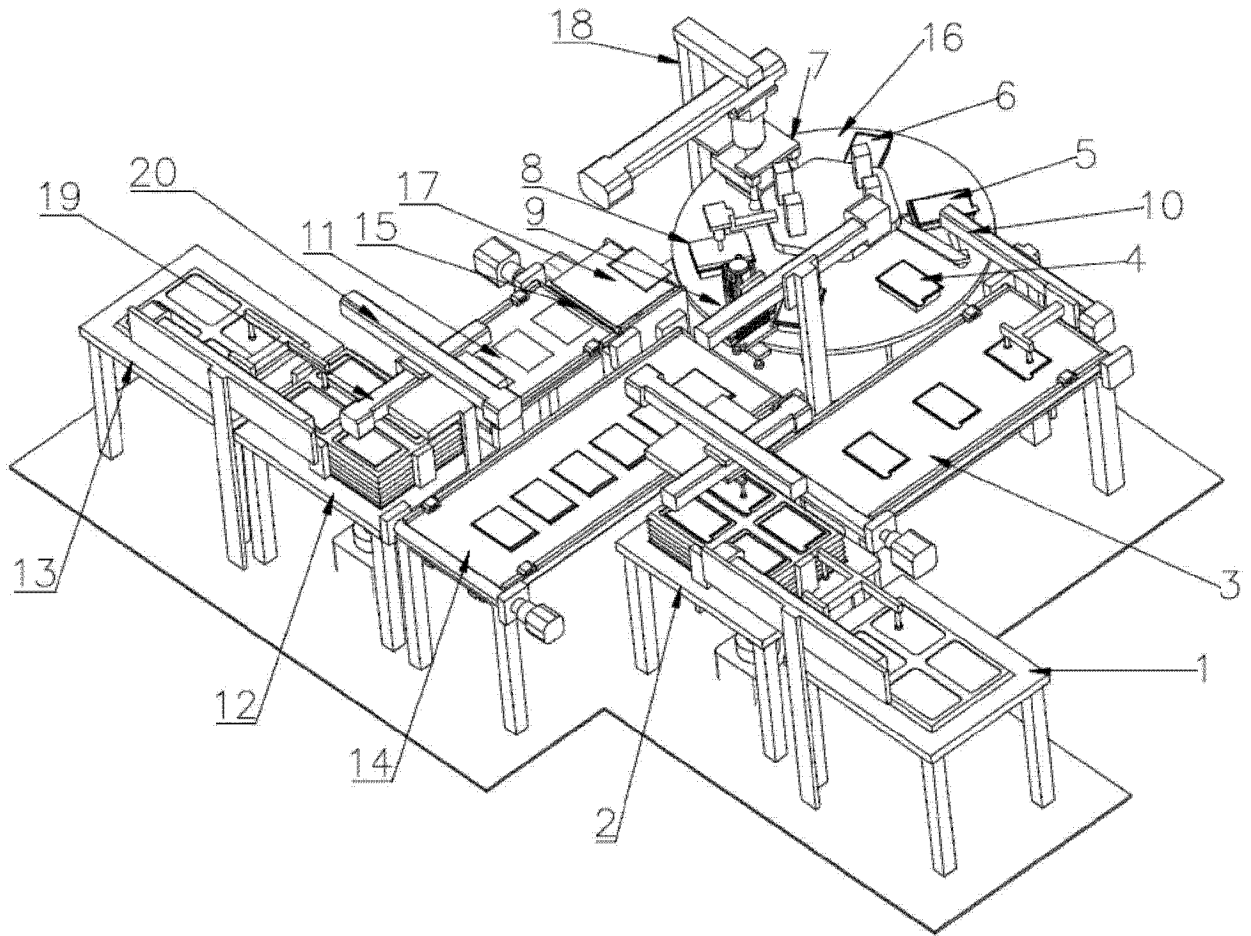


图 1