



(12) 实用新型专利

(10) 授权公告号 CN 203400064 U

(45) 授权公告日 2014. 01. 22

(21) 申请号 201320356321. 6

(22) 申请日 2013. 06. 21

(73) 专利权人 苏州市德莱尔建材科技有限公司
地址 215200 江苏省苏州市吴江市松陵镇八
坼南刘村

(72) 发明人 计慷

(74) 专利代理机构 南京经纬专利商标代理有限
公司 32200

代理人 张惠忠

(51) Int. Cl.

A47J 47/00 (2006. 01)

(ESM) 同样的发明创造已同日申请发明专利

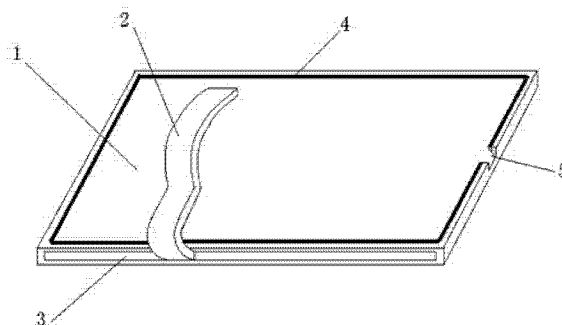
权利要求书1页 说明书1页 附图1页

(54) 实用新型名称

一种砧板

(57) 摘要

本实用新型公开了一种砧板,包括砧板本体,其特征在于:在砧板本体长边的侧面设置滑动导轨和用于按压和固定食材的凸型把手,所述凸型把手的一端连接滑动导轨。与现有技术相比,本实用新型的一种砧板,解决了手工切菜时容易切到手的问题,同时也使普通砧板容易积水的问题得到改善。



1. 一种砧板,包括砧板本体(1),其特征在于:在砧板本体(1)长边的侧面设置滑动导轨(3)和用于按压和固定食材的凸型把手(2),所述凸型把手(2)的一端连接滑动导轨(3)。
2. 根据权利要求1所述的一种砧板,其特征在于:所述的凸型把手(2)材质为具有回弹性能的材料。
3. 根据权利要求1所述的一种砧板,其特征在于:在砧板本体(1)表面的边缘设有排水凹槽(4)。
4. 根据权利要求1所述的一种砧板,其特征在于:在砧板本体(1)短边面侧边设置排水口(5)。

一种砧板

技术领域

[0001] 本实用新型涉及一种烹饪工具,特别是一种砧板。

背景技术

[0002] 人们常常在切菜时不小心切到手,切菜时都需要小心翼翼,而且普通的砧板非常容易积水,经常会将食材上的水流到砧板周围。

实用新型内容

[0003] 本实用新型需要解决的技术问题是针对上述现有技术的不足,而提供一种防切手又防积水的砧板。

[0004] 为解决上述技术问题,本实用新型采用的技术方案是:

[0005] 一种砧板,包括砧板本体,其特征在于:在砧板本体长边的侧面设置滑动导轨和用于按压和固定食材的凸型把手,所述凸型把手的一端连接滑动导轨。

[0006] 所述的凸型把手材质为具有回弹性能的材料。

[0007] 在砧板本体表面的边缘设有排水凹槽。

[0008] 在砧板本体短边面侧边设置排水口。

[0009] 与现有技术相比,本实用新型的一种砧板,解决了手工切菜时容易切到手的问题,同时也使普通砧板容易积水的问题得到改善。

附图说明

[0010] 图 1 是本实用新型的结构示意图;

[0011] 其中,1- 砧板本体,3- 滑动导轨,2- 凸型把手,4- 排水凹槽,5- 排水口。

具体实施方式

[0012] 下面结合附图详细说明本实用新型的优选技术方案。

[0013] 如图 1 所示,本实用新型的画角器,一种砧板,包括砧板本体 1,其特征在于:在砧板本体 1 长边的侧面设置滑动导轨 3 和用于按压和固定食材的凸型把手 2,所述凸型把手 2 的一端连接滑动导轨 3。

[0014] 所述的凸型把手 2 材质为具有回弹性能的材料。

[0015] 在砧板本体 1 表面的边缘设有排水凹槽 4。

[0016] 在砧板本体 1 短边面侧边设置排水口 5。

[0017] 与现有技术相比,本实用新型的一种砧板,解决了手工切菜时容易切到手的问题,同时也使普通砧板容易积水的问题得到改善。

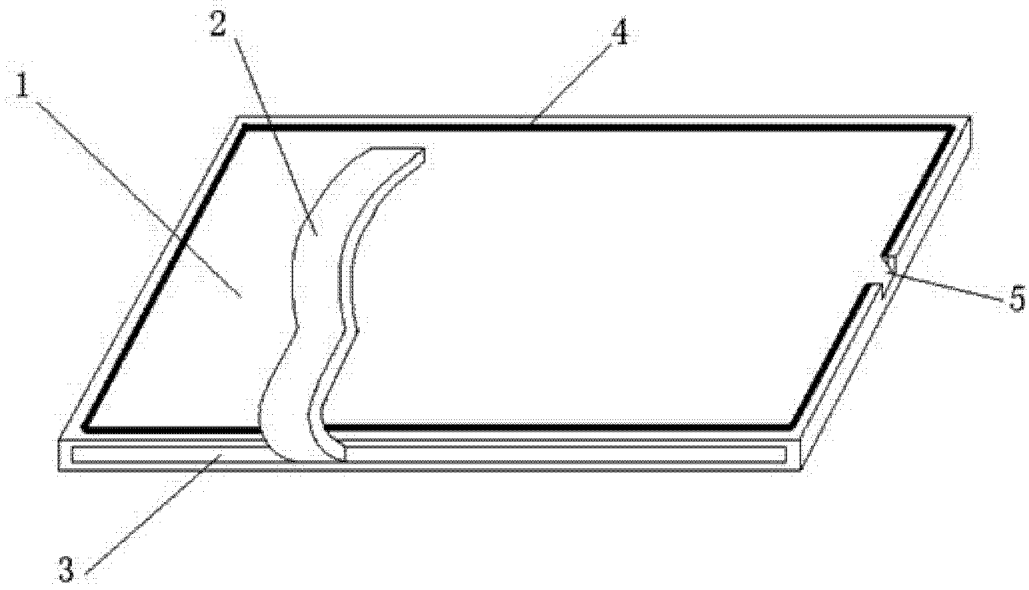


图 1