

CONFÉDÉRATION SUISSE
 INSTITUT FÉDÉRAL DE LA PROPRIÉTÉ INTELLECTUELLE

① CH 692 528 A5

⑤ Int. Cl.⁷: G 04 B 009/00

Brevet d'invention délivré pour la Suisse et le Liechtenstein
 Traité sur les brevets, du 22 décembre 1978, entre la Suisse et le Liechtenstein

⑫ **FASCICULE DU BREVET A5**



⑲ Numéro de la demande: 02047/98

⑳ Date de dépôt: 09.10.1998

㉔ Brevet délivré le: 15.07.2002

④⑤ Fascicule du brevet
 publiée le: 15.07.2002

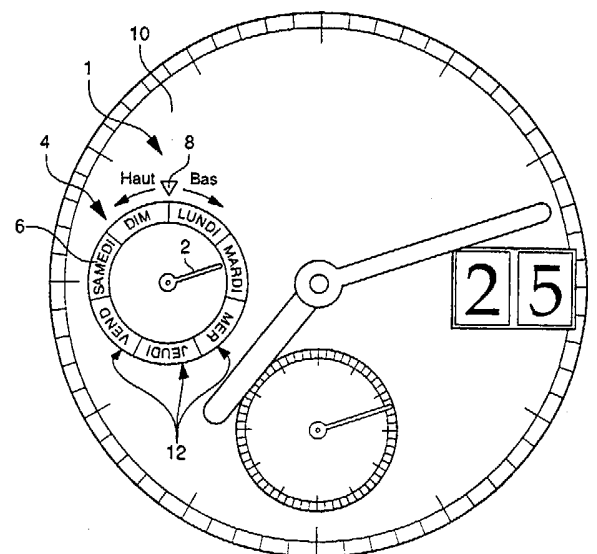
⑦③ Titulaire(s):
 Ulysse Nardin S.A., 3, rue des Jardins,
 2400 Le Locle (CH)

⑦② Inventeur(s):
 Ludwig Oechslin, Steinenstrasse 27,
 6004 Luzern (CH)

⑦④ Mandataire:
 ICB Ingénieurs Conseils en Brevets SA,
 Rue des Sors 7, 2074 Marin (CH)

⑤④ **Dispositif indicateur de réserve de marche pour pièce d'horlogerie.**

⑤⑦ L'invention concerne un dispositif indicateur de réserve de marche pour une pièce d'horlogerie à remontage manuel ou automatique comportant un barillet renfermant un ressort, ledit dispositif indicateur comportant un premier organe d'affichage entraîné par une première prise de force formée par l'arbre de barillet (14) et un deuxième organe d'affichage concentrique entraîné par une deuxième prise de force, caractérisé en ce que le deuxième organe d'affichage comprend une échelle de temps (6) et est entraîné par rapport à un index (8), et en ce que le premier organe d'affichage se déplace par rapport audit second organe d'affichage et indique sur ladite échelle (6) l'instant auquel l'opération d'armage du ressort du barillet devra être effectuée par le porteur.



Description

La présente invention concerne un dispositif indicateur de réserve de marche pour pièce d'horlogerie, c'est-à-dire un dispositif permettant d'indiquer au porteur le degré de développement ou de remontage du ressort de barillet d'une pièce d'horlogerie mécanique. Plus particulièrement, l'invention concerne un tel dispositif pour une pièce d'horlogerie ayant une longue réserve de marche associé à une indication du jour de la semaine.

On connaît des dispositifs indicateurs de réserve de marche pour pièce d'horlogerie tels que celui décrit dans le document CH 305 465. Cet indicateur présente des inconvénients en ce qui concerne l'affichage de l'indication donnée par ce dernier en raison de la faible dimension des chiffres de la graduation.

Par ailleurs, jusqu'ici, aucune proposition satisfaisante n'a été faite pour résoudre le problème qui consiste à indiquer au porteur de façon claire et sans calcul compliqué l'instant auquel sa pièce d'horlogerie devra être remontée la prochaine fois.

La présente invention a donc pour but principal de remédier aux inconvénients de l'art antérieur susmentionné, en fournissant un dispositif indicateur de réserve de marche facilement lisible et indiquant clairement l'instant auquel la pièce d'horlogerie devra être remontée.

L'invention a également pour but de fournir un dispositif indicateur de réserve de marche qui permette en outre d'indiquer au porteur le jour de la semaine.

L'invention a également pour but de fournir un dispositif indicateur de réserve de marche ayant une construction simple et peu encombrante.

A cet effet, l'invention a pour objet un dispositif indicateur de réserve de marche pour une pièce d'horlogerie à remontage manuel ou automatique comportant un barillet renfermant un ressort, ledit dispositif indicateur comportant un premier organe d'affichage entraîné par une première prise de force formée par l'arbre du barillet et un deuxième organe d'affichage concentrique entraîné par une deuxième prise de force, caractérisé en ce que le deuxième organe d'affichage comprend une échelle de temps et est entraîné par rapport à un index, et en ce que le premier organe d'affichage se déplace par rapport audit second organe d'affichage et indique sur ladite échelle l'instant auquel l'opération d'armage du ressort du barillet devra être effectuée par le porteur.

Grâce à ces caractéristiques, on obtient une pièce d'horlogerie comportant un indicateur de réserve de marche combiné à un indicateur de temps, par exemple de jour de la semaine, et qui permet d'indiquer clairement l'instant auquel le porteur devra réarmer le ressort de barillet au plus tard. Ce dispositif permet donc de donner une indication lisible et précise de la réserve de marche au porteur.

D'autres caractéristiques et avantages de la présente invention apparaîtront dans la description suivante d'un mode de réalisation préféré, présenté à titre d'exemple non limitatif en référence aux dessins annexés, dans lesquels:

la fig. 1 est une vue en plan d'une montre équipée d'un dispositif indicateur de réserve de marche selon l'invention;

la fig. 2 est une vue en plan du mécanisme d'entraînement de l'indicateur de réserve de marche, les organes d'affichages ayant été omis, et

la fig. 3 est une coupe selon la ligne III-III de la fig. 2.

La vue en plan de la fig. 1 illustre une pièce d'horlogerie du type montre-bracelet, équipée d'un dispositif indicateur de réserve de marche désigné par la référence générale 1. La montre comprend un mouvement d'horlogerie muni d'un barillet (non représenté) dans lequel est logé un ressort de barillet (également non représenté). Le mouvement peut selon le cas être à remontage manuel ou automatique. Dans ce dernier cas, un mécanisme à débrayage devra être prévu pour ne pas fausser l'indication lorsque le ressort du barillet est armé au maximum et que la bride glisse dans le barillet.

Le dispositif indicateur 1 comprend deux organes d'affichage rotatifs concentriques dans le sens antihoraire lors du désarmage du ressort du barillet.

Le premier organe d'affichage est formé, de préférence, d'une aiguille 2 entraînée par une première prise de force. La première prise de force est formée par le barillet.

Le deuxième organe d'affichage est formé, de préférence, d'un disque 4 portant un décalque définissant une échelle de temps 6. Le disque 4 est entraîné par une deuxième prise de force et se déplace en regard d'un index 8 qui est fixe et décalqué sur le cadran 10 dans l'exemple décrit. La deuxième prise de force est formée par la minuterie du mouvement.

Selon l'invention, l'aiguille 2 se déplace en regard de l'échelle de temps 6 et, l'aiguille 2 et l'échelle de temps 6 sont respectivement entraînés de sorte que l'aiguille 2 indique à tout moment sur l'échelle 6 l'instant auquel l'opération d'armage du ressort de barillet devra être effectuée avant l'arrêt complet de la montre. L'aiguille 2 et le disque 4 tournent dans le même sens lors du désarmage du ressort de barillet.

L'aiguille 2, le disque 4 et l'index 8 forment donc l'affichage du dispositif indicateur 1 de l'invention, l'aiguille 2 et le disque 4 se déplaçant au-dessus du cadran 10.

Selon le mode de réalisation de l'invention représenté à la fig. 1, la décalque ou échelle de temps 6 présente sept secteurs 12 représentant respectivement les jours de la semaine et le disque 4 fait un tour en sept jours. Le jour de la semaine est indiqué par l'index 8, l'aiguille 2 pointant sur le jour auquel le ressort de barillet devra être au plus tard réarmé si l'on souhaite éviter l'arrêt complet de la montre.

On notera que le disque 4 tourne de façon continue ce qui permet de distinguer midi de minuit des jours de la semaine indiqués sur le disque, et donc de distinguer le moment approximatif dans la journée auquel le porteur devra remonter sa montre.

A la fig. 1, il est minuit lundi matin, le porteur devra remonter sa montre le mardi suivant en fin de

matinée pour éviter son arrêt complet. Ainsi, par la combinaison de l'aiguille 2, du disque 4 et de l'index 8, le dispositif indique l'autonomie en jours de la montre.

Si le porteur choisit de ne pas remonter sa montre le mardi suivant dans la matinée, l'aiguille 2 viendra en regard de l'index 8, ce qui avertira l'utilisateur que la réserve de marche est insuffisante, voire nulle, pour assurer le fonctionnement de la montre.

S'il choisit de remonter la montre et de réarmer le ressort de barillet maintenant, l'aiguille 2 va être entraînée dans le sens inverse par rapport au sens de rotation du disque 4 et se déplacera jusqu'au dimanche suivant en passant par mercredi, jeudi, etc. Plus l'aiguille 2 s'approche de l'index 8 en se déplaçant dans le sens horaire, plus la réserve de marche augmente.

On notera également que dans le mode de réalisation illustré, le disque 4 se déplace dans le sens antihoraire devant l'index 8 tandis que l'aiguille 2 se déplace dans le sens antihoraire au cours du désarmage du ressort du barillet et dans le sens horaire au cours de l'opération d'armage du ressort du barillet.

Si l'on débarrasse maintenant cette montre du cadran 10 et que l'on ne conserve que les éléments utiles pour mettre en œuvre l'invention, on aboutit notamment à la vue en plan de la fig. 2 qui présente le mécanisme d'entraînement des organes d'affichage du dispositif indicateur 1 selon l'invention.

L'examen de la fig. 2 et de la coupe de la fig. 3 permettra de comprendre le fonctionnement du mécanisme d'entraînement des organes d'affichage du dispositif indicateur 1 selon l'invention.

L'entraînement en rotation de l'aiguille 2 et du disque 4 est réalisé à l'aide de deux chaînes cinématiques respectivement à partir de l'arbre de barillet 14 et de la chaussée 16 dans l'exemple illustré.

Pour la première chaîne cinématique, un pignon 18, en prise avec un pignon satellite 20 d'un engrenage différentiel, est chassé sur l'arbre de barillet 14. Le pignon 20 est à son tour en prise avec la denture intérieure 22 d'une couronne 24 qui s'étend autour de l'arbre de barillet 14 et qui est conformée pour être montée à rotation dans une creusure 28 d'un pont ou bâti 30 du mouvement. La couronne 24 comprend en particulier une saillie annulaire 32, dirigée vers le bas, dont l'extrémité libre pénètre dans la creusure 28. La couronne 24 comprend en outre une denture extérieure 34 en prise avec une roue 36 solidaire d'un canon 38 qui porte l'aiguille 2.

Une roue porte satellite 40 est montée libre à rotation sur l'arbre de barillet 14 au-dessus du pignon 18 sur le flanc supérieur duquel elle glisse. La roue 40 porte donc le pignon satellite 20. La roue 40 est en prise avec une roue 42 solidaire d'un canon 44 qui porte le disque 4.

Pour la deuxième chaîne cinématique, la chaussée ou roue de minute 16, qui comprend un axe 46 portant l'aiguille des minutes, est en prise avec une roue de renvoi 48 qui engrène à son tour avec la roue 50 d'un mobile dont le pignon 52 est en prise avec la roue 42.

On notera également que le canon 38 est monté à rotation sur un axe 54 chassé dans le pont 30 du mouvement et que le canon 44 est monté à rotation sur le canon 38 de sorte que le canon 38 s'étend entre l'axe 54 et le canon 44.

Lorsque la montre fonctionne normalement, c'est-à-dire que le ressort de barillet est en cours de désarmage, la chaussée 16 tourne dans le sens horaire soit selon la flèche A et fait un tour en une heure. La chaussée 16 entraîne par l'intermédiaire du renvoi 48 et du mobile 50/52 la roue 42 qui porte le disque 4. Le disque 4 tourne ainsi dans le sens antihoraire soit selon la flèche B et fait un tour en 168 heures, soit un tour en une semaine. La roue 42 entraîne à son tour la roue porte satellite 40 dans le sens horaire, soit selon la flèche C. La roue 40 glisse sur une portée du pignon 18 sur laquelle elle est montée. L'axe du pignon satellite 20 est aussi entraîné dans le même sens que la roue 40. Le pignon 20 roule dans le sens horaire soit selon la flèche D en engrenant autour du pignon 18 qui est fixe. Le pignon 20 engrène sur la denture intérieure 22 de la couronne 24 qui est entraînée à rotation également dans le sens horaire, soit selon la flèche E. Finalement, la couronne 24 entraîne, par sa denture extérieure 34, la roue 36 et l'aiguille 2 qui lui est liée dans le sens antihoraire soit selon la flèche F.

Lorsque l'on remonte la montre en vue du réarmage du ressort de barillet, l'arbre 14 et le pignon 18 sont entraînés en rotation dans le sens horaire soit selon la flèche G. Le pignon 18 entraîne le pignon satellite 20 dans le sens antihoraire, soit selon la flèche H, et le pignon 20 entraîne à son tour la couronne 24 dans le sens antihoraire soit selon la flèche I. Finalement, la couronne 24 entraîne par sa denture extérieure 34 la roue 36 et l'aiguille 2 qui lui est liée dans le sens horaire soit selon la flèche J pour indiquer la nouvelle réserve de marche disponible et le nouvel instant auquel la montre devra être remontée. On notera qu'au cours de cette opération, la position du disque 4 n'est pas modifiée dans la mesure où la roue 40 est montée libre sur l'arbre 14 et n'est par conséquent pas entraînée.

Il va de soi que l'invention n'est pas limitée au mode de réalisation qui vient d'être décrit et que des modifications ou variantes peuvent être envisagées sans sortir du cadre de l'invention. Dans le cas où la réserve de marche de la pièce d'horlogerie est inférieure ou supérieure à 7 jours, on pourra prévoir d'ajuster la vitesse du disque 4 pour qu'il fasse un tour complet dans le temps équivalent à cette réserve de marche. Dans ce cas l'échelle pourrait être avantageusement graduée en nombre de jours ou encore en degré. A titre d'exemple, pour une réserve de marche de 3 jours, le disque représentant 360° pourra être gradué en trois jours s'étendant sur 120° ou pour une réserve de marche de 9 jours le disque pourra être gradué en neuf jours s'étendant sur 40°.

Dans l'exemple représenté, la réserve de marche est d'au moins 168 heures et l'aiguille 2 est arrêtée par des moyens non représentés pour qu'elle ne dépasse pas l'index 8 dans lors de l'armage.

On fera remarquer enfin la compacité de la construction proposée particulièrement remarquable grâce à l'utilisation d'un engrenage différentiel qui permet de réduire de façon très importante l'épaisseur de la pièce d'horlogerie équipée du dispositif selon l'invention. Ainsi, cette construction peut-elle être montée sans difficulté dans une montre bracelet.

Revendications

1. Dispositif indicateur de réserve de marche pour une pièce d'horlogerie à remontage manuel ou automatique comportant un barillet renfermant un ressort, ledit dispositif indicateur comportant un premier organe d'affichage entraîné par une première prise de force formée par l'arbre de barillet (14) et un deuxième organe d'affichage concentrique entraîné par une deuxième prise de force, caractérisé en ce que le deuxième organe d'affichage comprend une échelle de temps (6) et est entraîné par rapport à un index (8), et en ce que le premier organe d'affichage se déplace par rapport audit second organe d'affichage et indique sur ladite échelle (6) l'instant auquel l'opération d'armage du ressort du barillet devra être effectuée par le porteur.

2. Dispositif indicateur selon la revendication 1, caractérisé en ce que ledit premier organe d'affichage est formé par une aiguille (2), et en ce que ledit deuxième organe d'affichage comprend un disque (4) portant ladite échelle (6).

3. Dispositif indicateur selon la revendication 1 ou 2, caractérisé en ce que ladite échelle (6) est divisée en sept secteurs (12) représentant respectivement les jours de la semaine, le deuxième organe d'affichage faisant un tour en sept jours.

4. Dispositif indicateur selon l'une des revendications précédentes, caractérisé en ce que ledit index (8) est fixe.

5. Dispositif indicateur selon l'une des revendications précédentes, caractérisé en ce que ledit deuxième organe d'affichage se déplace dans le sens antihoraire devant ledit index (8), et en ce que ledit premier organe d'affichage se déplace dans le sens antihoraire au cours du désarmage du ressort du barillet et dans le sens horaire au cours de l'opération d'armage du ressort de barillet.

6. Dispositif indicateur selon l'une des revendications précédentes, caractérisé en ce que l'arbre de barillet (14) porte un pignon de barillet (18) en prise avec un pignon satellite (20) d'un engrenage différentiel qui entraîne une première roue à canon (36) qui porte le premier organe d'affichage, une roue porte satellite (40) étant montée libre sur ledit pignon de barillet (18) et en prise avec une deuxième roue à canon (42) portant ledit deuxième organe d'affichage.

7. Dispositif indicateur selon l'une des revendications précédentes, caractérisé en ce que la deuxième prise de force est formée par une chaussée (16).

8. Dispositif indicateur selon les revendications 6 et 7, caractérisé en ce que la chaussée (16) entraîne la deuxième roue à canon (42) par l'intermédiaire d'un train d'engrenages.

9. Dispositif indicateur selon la revendication 6 et l'une des revendications 1 à 5, 7 et 8, caractérisé en ce que le pignon satellite (20) est en prise avec la denture intérieure (22) d'une couronne (24) portant en outre une denture extérieure (34) en prise avec la première roue à canon (36), et en ce que ladite couronne (24) s'étend autour de l'arbre de barillet (14) et est conformée pour être montée à rotation sur un pont ou bâti (30) du mouvement.

10. Dispositif indicateur selon la revendication 6 et l'une des revendications 1 à 5, 7, 8 et 9, caractérisé en ce qu'un axe (54), chassé dans le pont ou bâti (30) du mouvement, traverse les canons (38, 44) des première et deuxième roues à canon (36, 42), et en ce que le canon (38) de la première roue à canon (36) s'étend entre ledit axe (54) et le canon (44) de la deuxième roue à canon (42).

5

10

15

20

25

30

35

40

45

50

55

60

65

4

Fig. 1

