

## (12) 实用新型专利

(10) 授权公告号 CN 202180468 U

(45) 授权公告日 2012. 04. 04

(21) 申请号 201120230061. 9

(22) 申请日 2011. 07. 01

(73) 专利权人 马兆林

地址 116001 辽宁省大连市中山区人民路  
61 号 1501 室

(72) 发明人 马兆林 马旻 姜嘉庆 刘学贞

(74) 专利代理机构 大连科技专利代理有限责任  
公司 21119

代理人 龙锋

(51) Int. Cl.

B25H 3/04 (2006. 01)

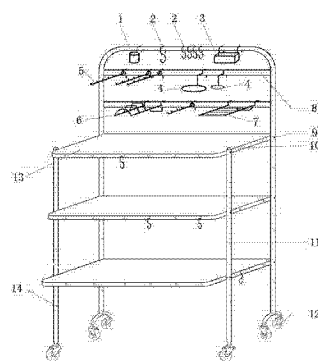
权利要求书 1 页 说明书 2 页 附图 2 页

### (54) 实用新型名称

一种折叠式零件架

### (57) 摘要

本实用新型公开了一种折叠式零件架,包括台面和立柱,台面与立柱分别活动连接并形成可折叠式结构。本实用新型较普通零件架,还可被用作工作台,储物架和物品展示架,实现一架多用,并能节省空间,方便携带。



1. 一种折叠式零件架,其特征在于:包括台面(13)和立柱(11),台面(13)与立柱(11)分别活动连接并形成可折叠式结构。
2. 如权利要求1所述的零件架,其特征在于:所述台面(13)四周设有挂钩孔(10)。
3. 如权利要求1所述的零件架,其特征在于:所述台面(13)至少为两个。
4. 如权利要求1所述的零件架,其特征在于:所述立柱(11)焊接有方管(8)。
5. 如权利要求4所述的零件架,其特征在于:所述方管(8)上挂有桶式零件盒(1)、S形挂钩(2)、盒式零件盒(3)、圈式挂钩(4)、杆式挂钩(5)、凸式挂钩(6)、平式挂钩(7)。
6. 如权利要求1所述的零件架,其特征在于:所述立柱(11)上设有连接台面孔(14)。
7. 如权利要求1所述的零件架,其特征在于:立柱(11)下端安装有万向轮(12)。

## 一种折叠式零件架

### 技术领域

[0001] 本实用新型涉及一种折叠式零件架。

### 背景技术

[0002] 现使用的零件架,功能比较单一,且不能折叠,占地空间大,携带不方便,小型零件也同中型、大型零件一样摆放,容易发生小型零件因放置位置不当造成的零件丢失。

### 发明内容

[0003] 本实用新型的目的是提供一种占空间小,便于携带,一架多用的零件架。

[0004] 本实用新型为实现上述目的所采用的技术方案是:

[0005] 一种折叠式零件架,包括台面 13 和立柱 11,台面 13 与立柱 11 分别活动连接并形成可折叠式结构。

[0006] 所述台面 13 四周设有挂钩孔 10。

[0007] 所述台面 13 至少为两个。

[0008] 所述立柱 11 焊接有方管 8。

[0009] 所述方管 8 上挂有桶式零件盒 1、S 形挂钩 2、盒式零件盒 3、圈式挂钩 4、杆式挂钩 5、凸式挂钩 6、平式挂钩 7。

[0010] 所述立柱 11 上设有连接台面孔 14。

[0011] 立柱 11 下端安装有万向轮 12。

[0012] 本实用新型较普通零件架,还可被用作工作台,储物架和物品展示架,实现一架多用,并能节省空间,方便携带。

### 附图说明

[0013] 图 1 是本实用新型展开状态的结构示意图。

[0014] 图 2 是本实用新型折叠状态的结构示意图。

### 具体实施方式

[0015] 如图 1 和图 2 所示,本实用新型由桶式零件盒 1、S 形挂钩 2、盒式零件盒 3、圈式挂钩 4、杆式挂钩 5、凸式挂钩 6、平式挂钩 7、方管 8、销 9、挂钩孔 10、立柱 11、万向轮 12、台面 13、连接台面孔 14 组成。立柱 11 上设有连接台面孔 14,至少两个台面 13 与四根立柱 11 通过销 9 连接在一起,可折叠。一般情况下用三个台面 13 形成三层结构,也可根据需要通过连接台面孔 14 来增减台面 13 的数量和调整两个台面 13 之间距离。台面 13 宽度由下至上依次减小,台面 13 四周设有挂钩孔 10,桶式零件盒 1、S 形挂钩 2 可挂在台面 13 四周。立柱 11 与方管 8 焊接在一起,方管 8 的数量可根据需要调整,桶式零件盒 1、S 形挂钩 2、盒式零件盒 3、圈式挂钩 4、杆式挂钩 5、凸式挂钩 6、平式挂钩 7 可挂在方管 8 上任意位置。各种挂钩、零件盒的数量可根据需要增减。采用各种的挂钩和零件盒可方便各种零件的分类存

放,也可防止小型零件因放置位置不当造成的零件丢失。立柱 11 与万向轮 12 螺纹连接,立柱 11 还可与万向轮架焊接在一起,万向轮架与两个万向轮 12 螺纹连接。万向轮 12 具有锁上功能,使用时可将零件架固定在某一位置。每两根立柱 11 还可做成 U 型立柱的结构,桶式零件盒 1、S 形挂钩 2、盒式零件盒 3 可挂在 U 型立柱横梁上任意位置。

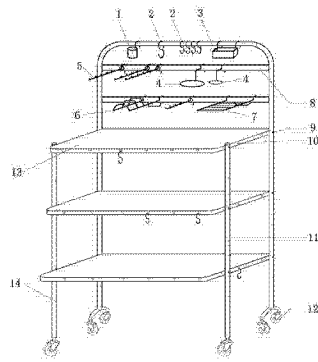


图 1

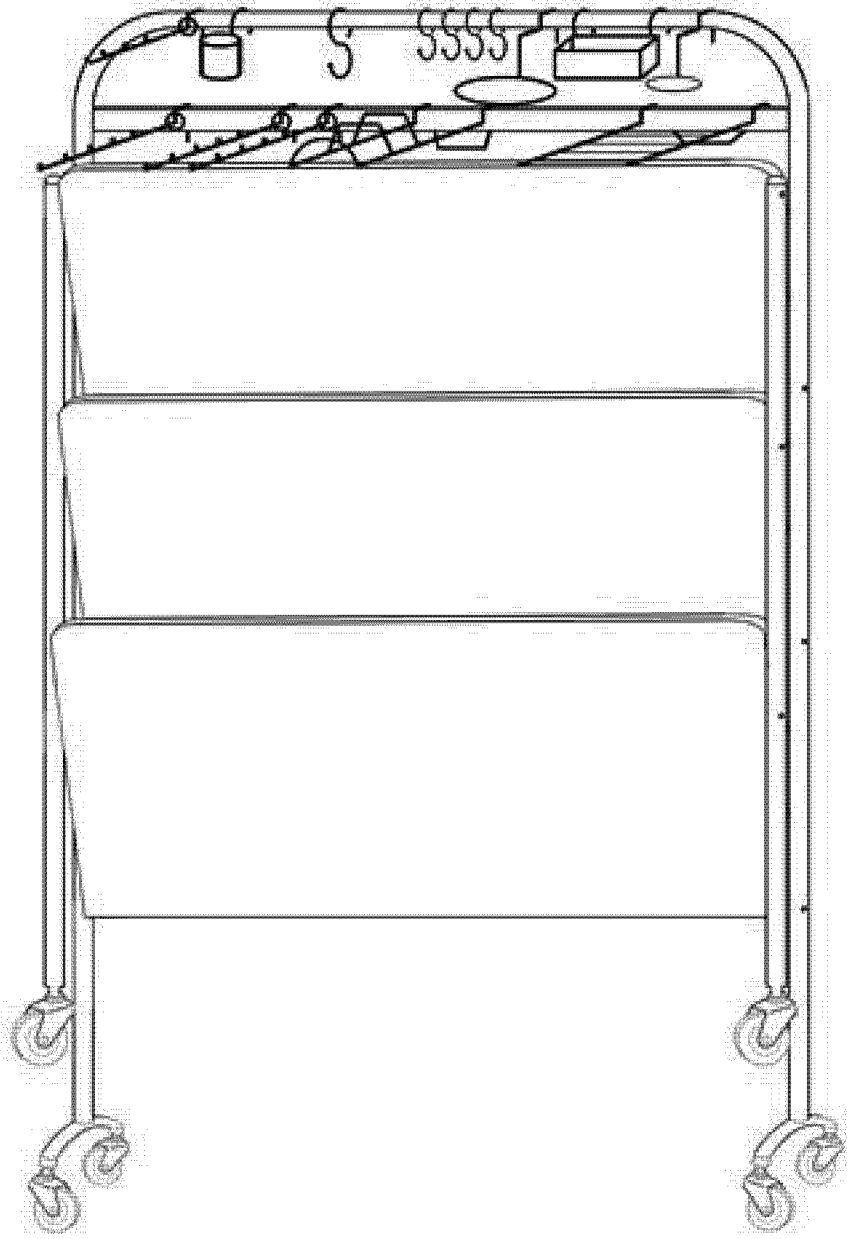


图 2