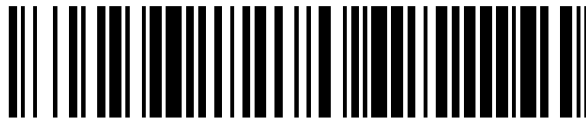


19



OFICINA ESPAÑOLA DE
PATENTES Y MARCAS

ESPAÑA



11 Número de publicación: **1 311 564**

21 Número de solicitud: 202430048

51 Int. Cl.:

A24F 15/18 (2006.01)

12

SOLICITUD DE MODELO DE UTILIDAD

U

22 Fecha de presentación:

11.01.2024

43 Fecha de publicación de la solicitud:

12.11.2024

71 Solicitantes:

URBANOS CRUZ, Eva (100.0%)
Calle del Colibrí, 35 URB.EL PRACTICANTE
28816 CAMARMA DE ESTERUELAS (Madrid) ES

72 Inventor/es:

URBANOS CRUZ, Eva

54 Título: **TABAQUERA PITILLERA CON DEPÓSITO DE COLILLAS Y ESPACIO PARA MECHERO**

ES 1 311 564 U

DESCRIPCIÓN

Tabaquera pitillera con depósito de colillas y espacio para mechero

5 Sector de la técnica

La presente invención pertenece al campo de la sanidad y sostenibilidad ecológica.

Objeto de la invención

10 La presente invención, según se expresa en el enunciado de esta memoria descriptiva, se refiere a un objeto contenedor de todos los elementos necesarios para realizar el acto de fumar y que incluye un contenedor estanco de colillas. Está concebido y realizado en orden a obtener
15 numerosas y notable ventajas respecto a otras tabaqueras pitilleras existentes. El dispositivo está previsto, en primer lugar, para evitar que los fumadores tiren las colillas al suelo. Las colillas son uno de los residuos más abundantes que se desechan de forma irracional en cualquier lugar público o privado. Son difíciles de recoger, muy contaminantes y se están convirtiendo en un
20 grave problema estético y de contaminación ambiental en los espacios como son las ciudades, playas y espacios naturales en general. Otra ventaja de la invención es que los fumadores llevan en todo momento en su tabaquera pitillera un depósito de almacenamiento de colillas junto con los demás utensilios necesarios. De tal manera que, durante el acto de fumar, se evita la búsqueda de un cenicero o contenedor apropiado para el desecho de los filtros. Y se evita también el hábito de los fumadores, despreocupados y con falta de responsabilidad cívica, que tiran las colillas al suelo. El depósito de colillas tiene la función de cenicero, permite apagar
25 correctamente el cigarrillo, es estanco para eliminar olores desagradables y posibilita la acumulación suficiente de colilla para su posterior desecho en un punto limpio.

Antecedentes de la invención

30 Se conocen objetos en forma de estuche o caja para guardar tabaco y cigarrillos, las clásicas tabaqueras o pitilleras. Algunos de estos estuches incluyen espacio para albergar un mechero. Ninguno de ellos da la posibilidad de acumular las colillas. También se han desarrollado ceniceros portátiles variados, por ejemplo, para las playas y espacios de ocio donde la
35 acumulación de las colillas genera problemas medioambientales, de salud y estéticos importantes. Pero estos objetos, generalmente, acaban desechados al no tener relación alguna con los demás utensilios necesarios para fumar. Nuestro dispositivo reúne, en un solo objeto, estas tres utilidades.

40 Explicación de la invención

El dispositivo tabaquera pitillera objeto de la presente invención es un sistema que se constituye a partir de una estructura rígida, fuerte y duradera con forma de paralelepípedo.

45 Dispone de varios espacios huecos para albergar los diferentes elementos necesarios para el acto de fumar. Todos estos espacios comparten una tapadera integrada para proporcionar estanqueidad, evitar que el tabaco se seque y evitar la pérdida de los diferentes utensilios. El sistema queda unido a otro paralelepípedo hueco, con tapa independiente, constituyendo el depósito de colillas. En una realización del sistema, el material es resistente, duradero y rígido.
50 Pudiendo realizarse en Impresión 3D, extrusión, inyección u otro tipo de técnica industrial. En una realización del sistema, el tamaño es manejable con una o dos manos. En una realización del sistema, se incluye un sistema de anclaje para incorporar un utensilio en forma de anilla,

gancho, cuerda susceptible de ir colgado en el cuello, bolso o similar. En una realización del sistema, el paralelepípedo que contiene los diferentes elementos necesarios para el acto de fumar, y el paralelepípedo que tiene la función de depósito de colillas, pueden ser dos objetos independientes que encajen entre sí, con la idea de facilitar la extracción de las colillas y/o tener un cenicero aparte. Para que el conjunto quede compacto de fácil extracción y manejo, se utiliza un sistema de unión de las partes mediante una cola de milano que se desliza verticalmente. En una realización del sistema, el espacio dedicado al mechero consta de diferentes formas para albergar diferentes tipos de mecheros, los más utilizados en el mercado. En una realización del sistema el mecanismo de unión entre el cuerpo y las tapas se realiza por medio de una bisagra integrada de libro.

Breve descripción de los dibujos

Figura 1.- Muestra una vista en perspectiva explosionada de las 6 piezas que constan una posible realización del sistema.

Pieza (1), paralelepípedo contenedor de cigarrillos y hueco para mechero. (10) Pieza (2) y (3), pasadores de la unión de las bisagras. Pieza (4), paralelepípedo contenedor de colillas. En esta realización del sistema, se presenta de forma independiente a la pieza (1) con el objeto de su extracción del bloque principal y de esta manera facilitar el vaciado de las colillas o tener el depósito/cenicero a parte para mayor comodidad. Esta pieza se desliza verticalmente con facilidad a través de una unión de "cola de milano" (7). Cuando ambas piezas están unidas forman un bloque compacto y de fácil manejo con una o dos manos. Pieza (5) y (6), Tapas que completan esta posible realización del sistema. Ambas, de forma independiente, logran una estanqueidad, tanto de la parte de los cigarrillos (1) como de las colillas. (4) Evitando, en el primer caso, (5) que se reseque el tabaco y la pérdida del mechero. En el segundo caso, evitar malos olores (6).

Figura 2.- Muestra una vista en perspectiva de la parte trasera del dispositivo donde se muestran las bisagras (9), el elemento de unión de las tapaderas con los cuerpos (1) (5) (4) (6).

Además, encontramos un orificio con un sistema de anclaje donde incorporar un utensilio. (12) También un espacio de forma tubular (10) ovalada donde albergar diferentes tipos de mecheros según tengan la forma de planta redondeada, ovalada o plana.

Figura 3.- Muestra una vista en perspectiva lateral izquierda del dispositivo, donde se muestra la parte frontal con el hueco en media luna (11) y el espacio para el mechero. (10)

Figura 4.- Muestra una vista en perspectiva con el dispositivo abierto donde se observan las tapaderas (5)(6), cola de milano (7), los diferentes compartimentos que destinamos para el acto de fumar y un tabique interior (8) que independiza y aísla la parte del tabaco de la del mechero..."

Realización preferente de la invención

Este dispositivo, en una posible realización del sistema, está pensado para su fabricación en Impresión 3D PLA por medio de máquinas de impresión 3D. En otra posible realización industrial del sistema se fabrica en plástico mediante máquinas de extrusión o inyección.

REIVINDICACIONES

- 5 1. Tabaquera pitillera con depósito de colillas y espacio para mechero, caracterizada porque comprende un cuerpo (1) con forma de paralelepípedo con un espacio para el tabaco y un espacio para alojar un mechero con tapadera integrada (5) para proporcionar estanqueidad a estos dos cuerpos y un cuerpo (2) o depósito para la acumulación de colillas con tapa (6) independiente.
- 10 2. Tabaquera pitillera con depósito de colillas y espacio para mechero de acuerdo con reivindicación 1, caracterizada porque la tapadera (5) del cuerpo que alberga los cigarrillos y el mechero dispone de un tabique interior (8) que independiza y aísla la parte del tabaco de la del mechero.
- 15 3. Tabaquera pitillera con depósito de colillas y espacio para mechero de acuerdo con reivindicaciones anteriores, caracterizada porque los dos cuerpos (1,4) quedan unidos por una "cola de milano" (7) que al desplazarse verticalmente permite que se vuelvan independientes.
- 20 4. Tabaquera pitillera con depósito de colillas y espacio para mechero de acuerdo con reivindicaciones anteriores, caracterizada porque las dos tapaderas (5, 6) van unidas a los dos cuerpos por medio de un mecanismo de unión (9) integrado, tipo bisagra, que articula los cuerpos con las tapas mediante pasadores metálicos (2, 3).
- 25 5. Tabaquera pitillera con depósito de colillas y espacio para mechero de acuerdo con reivindicaciones anteriores, caracterizada porque en el borde longitudinal donde se encuentra el encendedor existe un espacio de forma tubular (10) ovalada donde albergar diferentes tipos de mecheros según tengan la forma de planta redondeada, ovalada o plana. De modo que el mechero se puede deslizar hacia arriba cuando la tapa está abierta.
- 30 6. Tabaquera pitillera con depósito de colillas y espacio para mechero de acuerdo con reivindicaciones anteriores, caracterizada porque dispone de un hueco en forma de media luna (11) que permite con el dedo la apertura de las tapas.
- 35 7. Tabaquera pitillera con depósito de colillas y espacio para mechero de acuerdo con reivindicaciones anteriores, caracterizada porque dispone de un sistema de anclaje por medio de un orificio para incorporar un utensilio (12) en forma de anilla, gancho cuerda o similar.

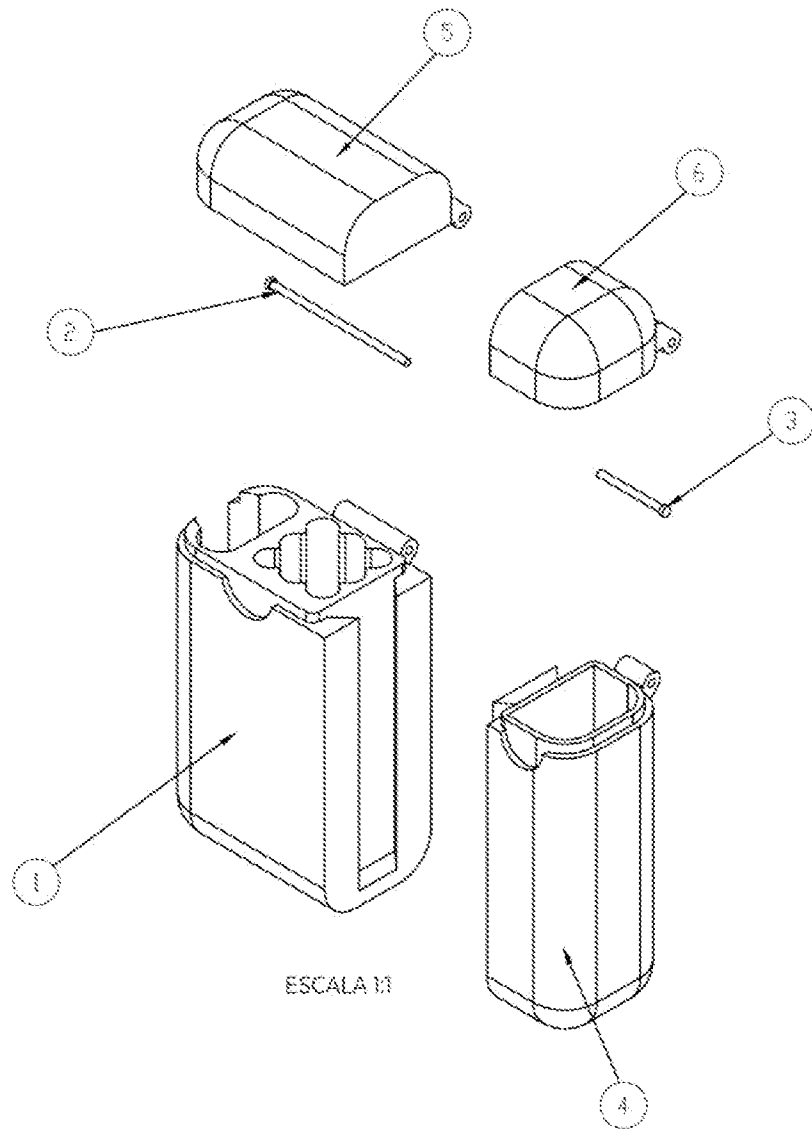


FIG. 1

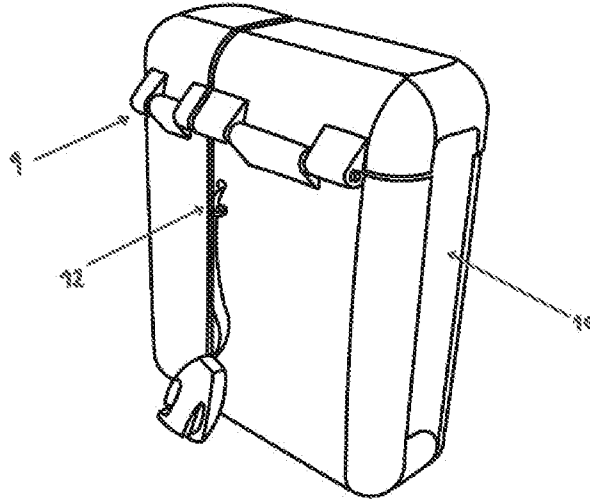


FIG. 2

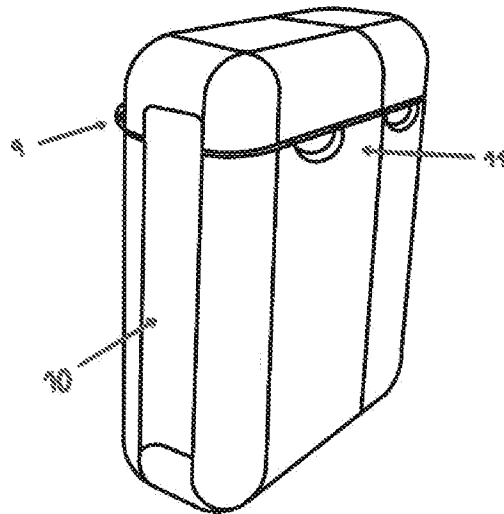


FIG. 3

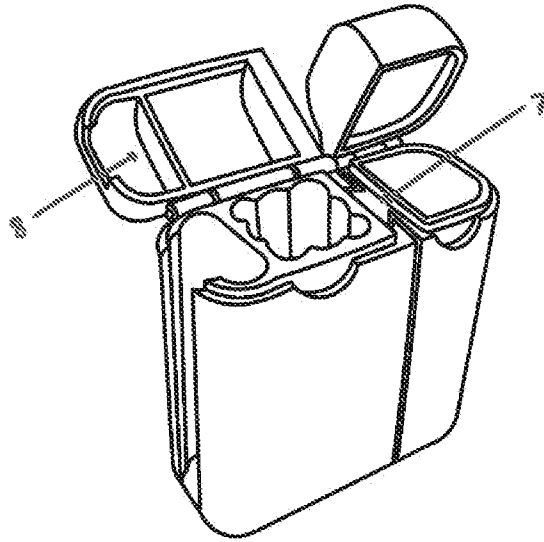


FIG.4