

(19) 대한민국특허청(KR)
(12) 공개특허공보(A)

(51) Int. Cl.⁶
H04B 7/26

(11) 공개번호 특2000-0040306
(43) 공개일자 2000년07월05일

(21) 출원번호	10-1998-0055893
(22) 출원일자	1998년12월17일
(71) 출원인	삼성전자 주식회사 윤종용 경기도 수원시 팔달구 매탄3동 416
(72) 발명자	전대섭 서울특별시 구로구 구로6동 130-109
(74) 대리인	이건주

심사청구 : 없음

(54) 이동통신시스템에서 호 차단 서비스 방법

요약

이동통신시스템의 부가서비스 제공방법에 관한 것으로, 수신불가기간을 설정하고, 상기 수신불가기간동안 수신되는 호를 차단하는 서비스 방법을 제공함에 있다. 상기 목적을 달성하기 위해 본 발명은 다수의 이동통신단말기와, 이동전화교환국과, 상기 이동전화교환국에 연결되어 상기 이동통신단말기의 정보를 저장하고 있는 데이터 베이스와, 상기 이동전화교환국에 연결되어 부가정보를 제공하는 부가정보센터와, 공중전화교환망과, 일반전화기로 구성되는 이동통신시스템의 수신불가기간 설정에 의한 호 차단 서비스 방법에 있어서, 이동통신단말기가 부가정보센터로 접속하여 호 차단 서비스를 선택하는 제1과정과, 상기 이동통신단말기가 호 차단 서비스를 선택하면 부가정보센터가 이동통신단말기로부터 수신불가기간을 입력받아 상기 수신불가기간 설정 정보를 상기 이동전화교환국을 통해 데이터 베이스의 상기 이동통신단말기에 대한 정보 영역에 저장하는 제2과정과, 상기 이동전화교환국이 소정의 발신자로부터 상기 이동통신단말기로 호가 착신되면 상기 이동통신단말기에 대한 정보 검색 시 수신불가기간 설정을 검출하고, 현재시간이 수신불가시간대인지를 판단하여 현재시간이 수신불가시간이면 상기 이동통신단말기를 호출하지 않고 상기 발신자로 소정의 메시지를 송출하는 제3과정으로 이루어짐을 특징으로 한다.

대표도

도2

명세서

도면의 간단한 설명

도1은 본 발명이 적용되는 이동통신시스템의 블록 구성도.

도2는 본 발명의 실시 예에 따른 이동통신단말기의 수신불가기간 설정방법을 나타낸 흐름도.

도3은 본 발명의 제1실시 예에 따른 부가정보센터의 수신불가기간 설정에 의한 호 차단 서비스 방법을 나타낸 흐름도.

도4는 본 발명의 제2실시 예에 따른 부가정보센터의 수신불가기간 설정에 의한 호 차단 서비스 방법을 나타낸 흐름도.

발명의 상세한 설명

발명의 목적

발명이 속하는 기술분야 및 그 분야의 종래기술

본 발명은 이동통신시스템의 부가정보 서비스 방법에 관한 것으로, 특히 사용자가 설정한 기간동안 자신의 이동통신단말기로 착신되는 호의 수신을 자동 차단하는 이동통신시스템의 호 차단 서비스 방법에 관한 것이다.

일반적으로 이동통신단말기는 해외출장 또는 수신을 할 수 없거나 중요회의 참석 등의 이유로 전원을 꺼 놓는 경우에는 착신되는 호에 응답할 수 없다. 이때, 상기와 같은 상황에 있는 이동통신가입자의 이동통신단말기로 발신을 시도한 발신자는 상기 가입자가 얼마동안이나 전화를 받지 못한다는 사실을 모른 채 계속 음성메시지나 전화번호를 남기게 되므로 불편한 점이 있었다.

또한 이동전화교환국에서는 상기와 같이 호에 응답할 수 없는 이동통신단말기로 호가 착신되면 이동통신단말기의 상태와는 상관없이 상기 이동통신단말기로 호출신호를 송출한다. 상기 가입자는 음성사서함의

인사말을 통해 부재 내용 및 기간을 음성으로 알릴 수 있으나 이동전화교환기는 상기 메시지를 송출하기 전에 호출신호를 상기 이동통신단말기로 송출하게 되므로 불필요하게 부하가 걸리는 문제점이 있었다.

발명이 이루고자 하는 기술적 과제

따라서 본 발명의 목적은 착신되는 호에 응답할 수 없는 가입자가 수신불가기간을 부가정보센터를 통해 설정하고, 상기 설정된 수신불가기간에 수신되는 착신 호에 대해 언제까지 통화를 할 수 없음을 알릴 수 있는 수신불가기간에 의한 호 차단 서비스 방법을 제공함에 있다.

상기한 목적을 달성하기 위해서 본 발명은 다수의 이동통신단말기와, 이동전화교환국과, 상기 이동전화교환국에 연결되어 상기 이동통신단말기의 정보를 저장하고 있는 데이터 베이스와, 상기 이동전화교환국에 연결되어 부가정보를 제공하는 부가정보센터와, 일반공중전화교환망과, 일반전화기로 구성되는 이동통신시스템의 수신불가기간 설정에 의한 호 차단 서비스 방법에 있어서, 이동통신단말기가 부가정보센터로 접속하여 호 차단 서비스를 선택하는 제1과정과, 상기 이동통신단말기가 호 차단 서비스를 선택하면 부가정보센터가 이동통신단말기로부터 수신불가기간을 입력받아 상기 수신불가기간 설정 정보를 상기 이동전화교환국을 통해 데이터 베이스의 상기 이동통신단말기에 대한 정보 영역에 저장하는 제2과정과, 상기 이동전화교환국이 소정의 발신자로부터 상기 이동통신단말기로 호가 착신되면 상기 이동통신단말기에 대한 정보 검색 시 수신불가기간 설정을 검출하고, 현재시간이 수신불가시간대인지를 판단하여 현재시간이 수신불가시간이면 상기 이동통신단말기를 호출하지 않고 상기 발신자로 소정의 메시지를 송출하는 제3과정으로 이루어짐을 특징으로 한다.

발명의 구성 및 작용

이하 본 발명에 따른 바람직한 실시 예를 첨부한 도면을 참조하여 상세히 설명한다. 우선 각 도면의 구성 요소들에 참조부호를 부가함에 있어서, 동일한 구성요소들에 한해서는 비록 다른 도면상에 표시되더라도 가능한 한 동일한 부호를 가지도록 하고 있음에 유의해야 한다. 그리고 본 발명을 설명함에 있어서, 관련된 공지 기능 혹은 구성에 대한 구체적인 설명이 본 발명의 요지를 불필요하게 흐릴 수 있다고 판단되는 경우 그 상세한 설명을 생략한다.

도1은 본 발명이 적용되는 이동통신시스템의 블록 구성도이다.

도1을 참조하여 설명하면, 이동전화교환국 105는 공중전화교환망 109와 다수의 무선기지국 103, 105와 연결되어 일반전화가입자 111 와 이동통신단말기 101, 102 또는 이동통신단말기 101, 102 간의 통화로를 스위칭한다. 부가정보센터 107은 이동통신 가입자인 이동통신단말기 101, 102로 쇼트메시지 서비스, 본 발명에 따른 수신불가기간에 의한 호 차단 서비스 등과 같은 부가 서비스를 제공한다. 데이터 베이스 108은 다수의 이동통신단말기 101, 102, ...에 대한 정보를 저장한다.

도2는 본 발명의 실시 예에 따른 이동통신단말기의 수신불가기간 설정방법을 나타낸 흐름도로서, 상기 도 1을 참조하여 설명한다. 도2를 설명함에 있어서, 이동통신단말기 101이 착신되는 호에 응답할 수 없는 상황에 있는 것으로 간주하여 설명한다.

먼저, 이동통신가입자는 이동통신단말기 101을 통해 부가정보센터 107로 다이얼링 하면, 기지국 103과 이동전화교환국 105를 통해 부가정보센터 107에 접속한다. 부가정보센터 107은 201단계에서 호 착신 여부를 검사 중 상기 이동통신단말기 101로부터 발신된 호를 검출하여 통화로를 형성하고, 203단계로 진행하여 부가서비스 안내 메시지를 상기 이동통신단말기로 송출한다. 상기 안내 메시지 송출 후 부가정보센터 107은 205단계로 진행하여 수신불가기간 서비스가 선택되는지를 검사한다. 이때, 이동통신가입자가 이동통신단말기 101을 통해 상기 부가서비스 안내 메시지를 듣고 수신불가기간 서비스를 선택하면 부가정보센터 107은 207단계에서 수신불가 사유 선택 메시지를 송출한다. 예를 들면, 상기 수신불가 사유 선택 메시지는 수신불가 사유를 선택하여 주십시오, 1번은 해외출장, 2번은 중요회의, ... 와 같이 송출한다. 상기와 같은 수신불가 사유 선택 메시지를 송출한 다음, 부가정보센터 107은 209단계로 진행하여 수신불가 사유가 선택되는지를 검사한다. 상기 209단계에서 수신불가 사유가 선택되면 211단계로 진행하여 수신불가기간 입력 요구 메시지를 송출한다. 상기 수신불가기간 입력의 일 예로 상기 이동통신가입자가 98년 10월 20일 10시 30분까지 수신을 받을 수 없을 경우, 상기 이동통신가입자는 9810201030*를 연속하여 입력하면 된다. 상기 수신불가기간 입력 요구 메시지 송출 후 부가정보센터 107은 213단계로 진행하여 수신불가기간이 입력되는지를 검사한다. 상기 213단계에서 수신불가기간이 입력되면 상기 수신불가기간을 분석하고, 상기 209단계와 213단계에서 입력된 정보를 음성합성하여 215단계에서 상기 이동통신단말기 101로 송출한다. 예를 들면, 상기 209단계에서 1번 해외출장이 선택된 경우, 부가정보센터 107은 사용자는 해외출장으로 98년 10월 20일 10시 30분까지 수신을 받을 수 없습니다를 상기 이동통신단말기 101로 송출한다. 상기 입력 정보를 송출한 다음, 부가정보센터 107은 217단계로 진행하여 수신불가 사유 및 수신불가기간의 재입력 여부를 묻는 메시지를 상기 이동통신단말기 101로 송출한다. 상기 재입력 여부 메시지 송출 후, 부가정보센터 107은 219단계로 진행하여 수신불가 사유 및 수신불가기간의 재입력이 선택되었는지를 검사한다. 상기 219단계에서 수신불가 사유 및 기간 재입력이 선택되면 상기 207단계로 진행하여 이후의 과정을 반복 수행한다. 그러나 재입력이 선택되지 않으면 부가정보센터 107은 221단계로 진행하여 상기 입력된 정보를 데이터 베이스 108로 송신하여 상기 이동통신단말기 101에 대한 정보영역에 상기 이동통신단말기 101이 수신불가기간 호 차단 서비스가 설정 여부와 상기 입력된 정보(수신불가 사유와 수신불가기간)를 송신하여 저장한다.

부가정보센터 107은 입력된 수신불가 사유와 수신불가기간에 대한 정보는 자신이 가지고 있고, 수신불가기간에 따른 이동통신단말기들에 대한 인덱스만을 데이터 베이스 108에 저장하여 수신불가기간에 의한 호 차단 서비스를 제공할 수도 있다.

도3은 본 발명의 실시 예에 따른 부가정보센터의 수신불가기간 설정에 의한 호 차단 서비스 방법을 나타낸 흐름도이다. 이하 상기 도2에서 수신불가기간에 의한 호 차단이 설정된 이동통신단말기 101로 이동통신단말기 102 또는 일반 유선전화기 111로부터 호가 착신되었을 경우를 예를 들어 설명한다.

이동전화교환국 105는 301단계에서 호가 착신되는지를 검사한다. 이때, 이동통신단말기 102 또는 일반 유선전화기 111로부터 호가 착신되면 이동전화교환국 105는 303단계로 진행하여 착신된 호의 번호를 번역한다. 상기 번역된 번호가 상기 이동통신단말기 101이라면 상기 이동전화교환국 105는 305단계로 진행하여 데이터 베이스 108에서 상기 이동통신단말기 101에 대한 정보를 검색하고, 307단계로 진행하여 수신불가 시간에 의한 호 차단 서비스가 설정되어 있는지를 검사한다. 상기 도2에서 이동통신단말기 101은 호 차단 서비스가 설정되었으므로 이동전화교환기 105는 309단계로 진행하여 현재시간이 수신불가시간인지를 검사한다. 현재시간이 98년 6월 20일이라 가정할 때, 상기 도2에서 설정된 수신불가시간이 98년 10월 20일 10시 30분까지이므로 현재 시간이 수신불가시간에 해당되므로 311단계로 진행하여 해당 수신불가 사유와 기간을 포함하는 메시지를 상기 이동통신단말기 102 또는 일반 유선전화기 111로 송출한다. 이때 발신자인 이동통신단말기 102는 일반 유선전화가입자 111은 상기 메시지를 듣고 상기 수신불가시간 동안은 상기 이동통신단말기 101로 발신을 시도하지 않을 것이다.

또한 수신불가 사유와 기간을 부가정보센터 107에 저장하는 경우에는 도4의 흐름도를 수행한다.

이하 도4를 참조하여 설명하면, 이동전화교환국 105는 401단계에서 호가 착신되는지를 검사한다. 이때, 이동통신단말기 102 또는 일반 유선전화기 111로부터 호가 착신되면 이동전화교환국 105는 303단계로 진행하여 착신된 호의 번호를 번역한다. 상기 번역된 번호가 상기 이동통신단말기 101이라면 상기 이동전화교환국 105는 305단계로 진행하여 데이터 베이스 108에서 우선적으로 호 차단 테이블을 검색한다. 이동전화교환국 105는 307단계에서 호 차단 테이블을 검색하여 상기 번역된 번호의 이동통신단말기 101이 있는지를 검사한다. 상기 이동통신단말기 101이 상기 호 차단 테이블에 설정되어 있으면 이동전화교환국 105는 409단계에서 부가정보 센터로 호를 스위칭하고, 411단계에서 상기 이동통신단말기 101로 호가 수신되었음을 알려주기 위한 호 차단 정보를 부가정보센터 107로 송신한다. 그러나 상기 호 차단 테이블에 상기 이동통신단말기 101이 설정되어 있지 않으면 이동전화교환국 105는 일반 호 처리를 수행한다.

부가정보센터 107은 421단계에서 이동전화교환국 105로부터 호가 연결되는지를 지속적으로 검사한다. 이때 이동전화교환국 105로부터 호가 연결되면 부가정보센터 107은 상기 이동전화교환국 105로부터 호 차단 정보가 수신되는지를 검사한다. 상기 이동전화교환국 105가 호 연결 후에 호 차단 정보를 송신하면 부가정보센터 107은 상기 호 차단 정보를 수신하고, 상기 호 차단 정보의 이동통신단말기 101에 대한 수신불가 사유와 기간을 음성합성하여 발신한 이동통신단말기 102 또는 일반 유선전화기 111로 송출한다.

발명의 효과

상기한 바와 같이 본 발명은 발신자가 발신을 시도한 이동통신단말기의 가입자가 어떤 상황에 있는지를 알 수 있으므로 반복해서 발신을 시도하지 않게되는 이점이 있다.

또한, 착신된 호에 응답할 수 없는 이동통신단말기로 호출신호를 송출하지 않으므로 이동전화교환국은 부하를 적게 받는 이점이 있다.

(57) 청구의 범위

청구항 1

다수의 이동통신단말기와, 이동전화교환국과, 상기 이동전화교환국에 연결되어 상기 이동통신단말기의 정보를 저장하고 있는 데이터 베이스와, 상기 이동전화교환국에 연결되어 부가정보를 제공하는 부가정보센터와, 공중전화교환망과, 일반전화기로 구성되는 이동통신시스템의 수신불가시간 설정에 의한 호 차단 서비스 방법에 있어서,

이동통신단말기가 부가정보센터로 접속하여 호 차단 서비스를 선택하는 제1과정과,

상기 이동통신단말기가 호 차단 서비스를 선택하면 부가정보센터가 이동통신단말기로부터 수신불가시간을 입력받아 상기 수신불가시간 설정 정보를 상기 이동전화교환국을 통해 데이터 베이스의 상기 이동통신단말기에 대한 정보 영역에 저장하는 제2과정과,

상기 이동전화교환국이 소정의 발신자로부터 상기 이동통신단말기로 호가 착신되면 상기 이동통신단말기에 대한 정보 검색 시 수신불가시간 설정을 검출하고, 현재시간이 수신불가시간대인지를 판단하여 현재시간이 수신불가시간이면 상기 이동통신단말기를 호출하지 않고 상기 발신자로 소정의 메시지를 송출하는 제3과정으로 이루어짐을 특징으로 하는 방법.

청구항 2

제1항에 있어서, 상기 제2과정은,

상기 이동통신단말기로부터 호 착신이 검출되면 부가정보서비스 안내 메시지를 상기 이동통신단말기로 송출하는 제1단계와,

상기 부가정보서비스 안내 메시지 송출 후, 수신불가시간 설정 서비스가 선택되는지를 검사하는 제2단계와,

상기 수신불가시간 설정 서비스가 선택되면 다수의 수신불가 사유 선택 메시지를 송출하고, 다수의 수신불가 사유 중 하나가 선택되는지를 검사하는 제3단계와,

상기 수신불가 사유가 선택되면 수신불가시간 입력 요구 메시지를 송출한 다음, 수신불가시간이 입력하는지를 검사하는 제4단계와,

수신불가시간이 입력하면 상기 입력된 수신불가 이유와 수신불가 시간을 상기 이동통신단말기로 송출하고, 재입력 여부를 검사하는 제5단계와,

상기 검사결과, 재입력이 선택되지 않으면 상기 입력된 수신불가시간 설정 정보를 상기 이동전화교환기로

송신하는 제6단계로 이루어짐을 특징으로 하는 방법.

청구항 3

제1항에 있어서, 상기 제3과정은,

호가 착신되는지를 검사하는 제1단계와,

상기 호에 대한 번호를 번역하여 상기 데이터 베이스의 해당 이동통신단말기의 정보 검색 중 수신불가기간이 설정되어 있는지를 검사하는 제2단계와,

상기 수신불가기간이 설정되어 있으면 현재시간이 상기 수신불가기간인지를 판단하는 제3단계와,

현재시간이 상기 수신불가기간이면 해당 수신불가 이유 메시지를 상기 이동통신단말기에 대한 정보 영역에서 독출하여 상기 발신자로 송출하는 제4단계로 이루어짐을 특징으로 하는 방법.

청구항 4

다수의 이동통신단말기와, 이동전화교환국과, 상기 이동전화교환국에 연결되어 상기 이동통신단말기의 정보를 저장하고 있는 데이터 베이스와, 상기 이동전화교환국에 연결되어 부가정보를 제공하는 부가정보센터와, 공중전화교환망과, 일반전화기로 구성되는 이동통신시스템의 수신불가기간 설정에 의한 호 차단 서비스 방법에 있어서,

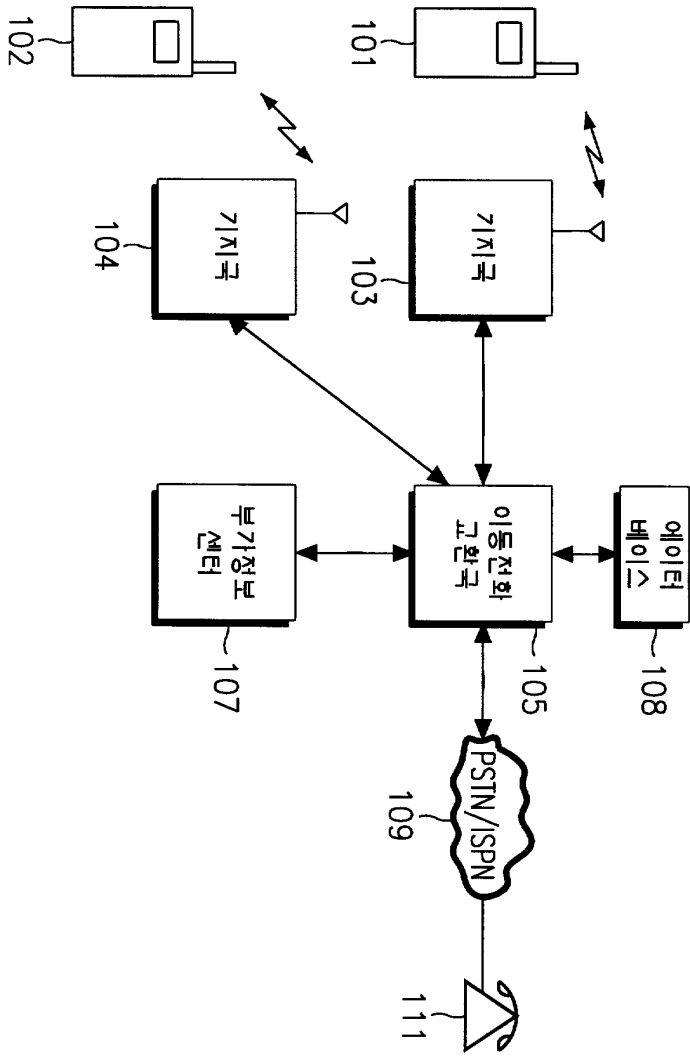
이동통신단말기가 부가정보센터로 접속하여 호 차단 서비스를 선택하는 제1과정과,

상기 이동통신단말기가 호 차단 서비스를 선택하면 부가정보센터가 이동통신단말기로부터 수신불가기간을 입력받아 상기 수신불가기간 설정 정보를 상기 이동전화교환국을 통해 데이터 베이스의 상기 이동통신단말기에 대한 정보 영역에 저장하는 제2과정과,

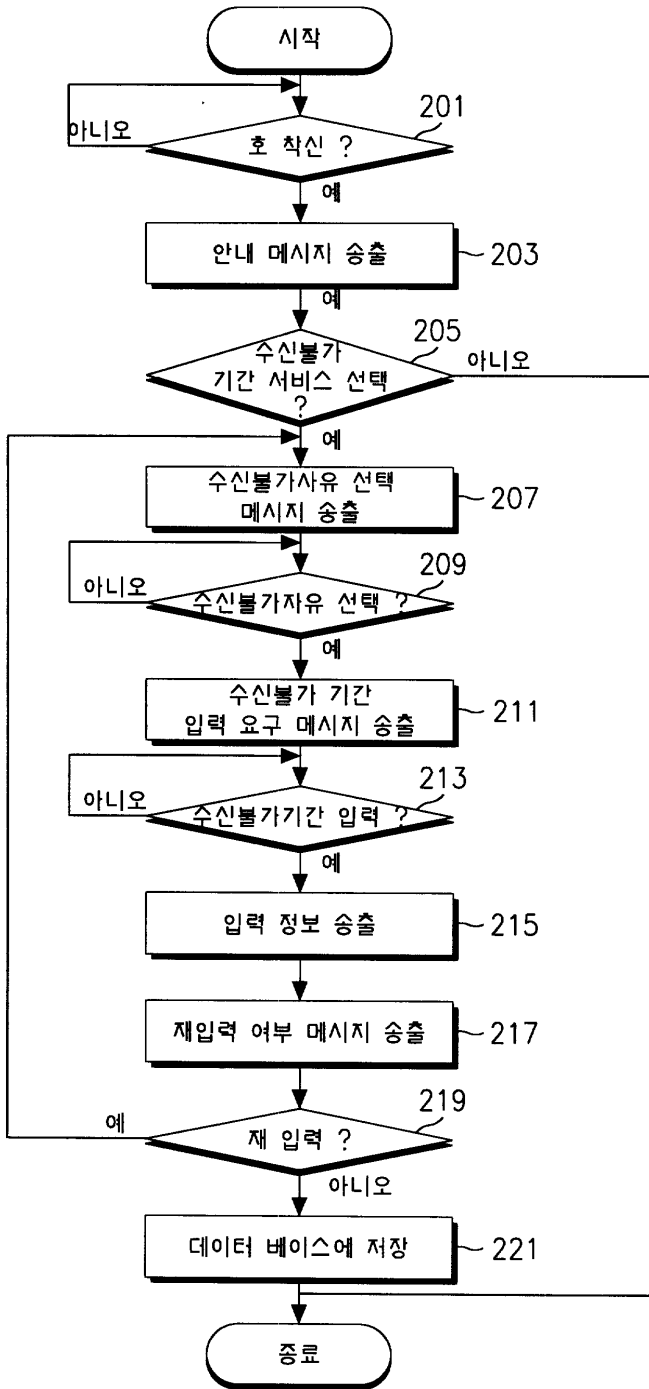
상기 이동전화교환국이 소정의 발신자로부터 상기 이동통신단말기로 호가 착신되면 상기 이동통신단말기에 대한 정보 검색 시 수신불가기간 설정을 검출하고, 현재시간이 수신불가시간대인지를 판단하여 현재시간이 수신불가시간이면 상기 이동통신단말기를 호출하지 않고 상기 발신자로 소정의 메시지를 송출하는 제3과정으로 이루어짐을 특징으로 하는 방법.

도면

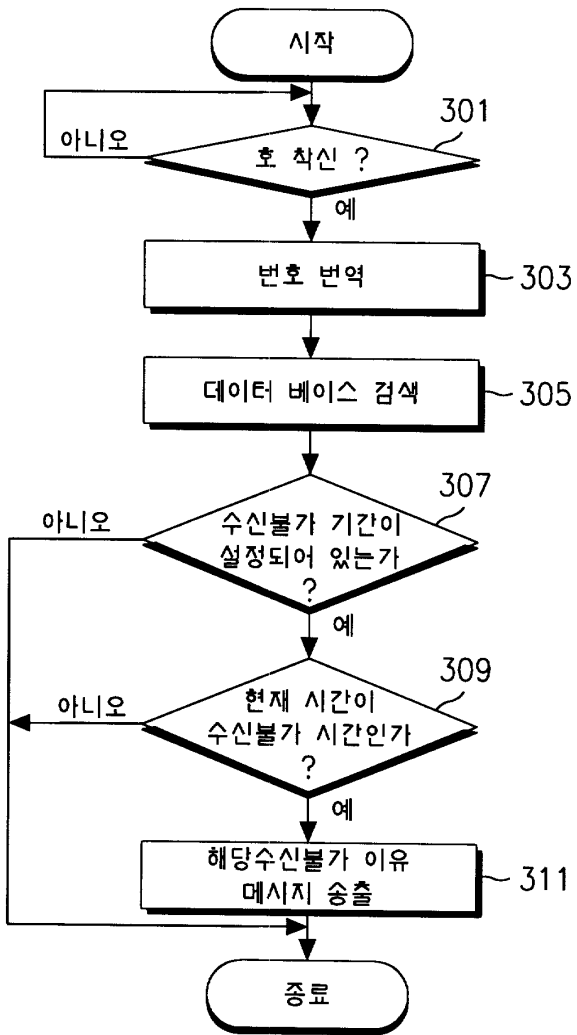
도면1



도면2



도면3



도면4

