



(12)发明专利申请

(10)申请公布号 CN 108149806 A

(43)申请公布日 2018.06.12

(21)申请号 201810187666.0

(22)申请日 2018.03.07

(71)申请人 山东新希望六和集团有限公司

地址 266111 山东省青岛市城阳区棘洪滩
街道青大工业园

(72)发明人 黄河 李鑫 黄金发

(51)Int.Cl.

E04B 1/70(2006.01)

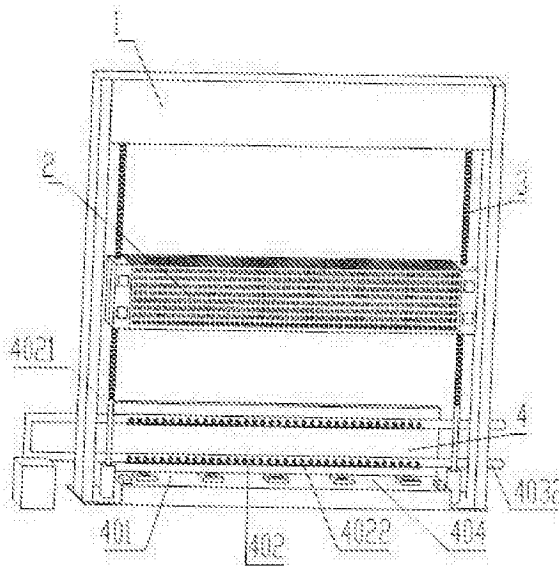
权利要求书2页 说明书6页 附图4页

(54)发明名称

一种墙体防潮防霉装置

(57)摘要

本发明公开了一种墙体防潮防霉装置,属于墙体防潮技术领域。其技术方案为:它包括支撑整个装置的机架,设置于机架上、且可沿墙面上下移动的吸潮机构,设置在机架上、沿墙面上下移动的移动机构,移动机构上承载吸潮机构,位于吸潮机构下方、机架的底部设置有干燥机构。本发明的有益效果是:提供了一种充分并可循环使用的防止墙体受潮发霉的方法,可沿墙体上下移动的沿吸潮盒内呈米字型填充有吸潮物质,可以更充分的吸收空气中的潮气,且间隔一段时间就有干燥机构对吸潮盒内的吸潮物质进行烘干,使其可以重复利用。烘干过程中还有引风机对着吸潮盒吸风,起到辅助干燥的作用。



1. 一种墙体防潮防霉装置,其特征在于,包括支撑整个装置的机架(1),设置在机架(1)上、沿墙面上下移动的移动机构(3),移动机构(3)上设置有可吸收墙体潮湿气体的吸潮机构(2),位于吸潮机构(2)下方、机架(1)的底部设置有干燥机构(4),干燥机构(4)包括用于烘干的烘干台(401);

还包括设置于干燥机构(4)和吸潮机构(2)上的限位机构,所述限位机构包括设置于吸潮盒(201)两侧的限位转轴(602),及设置在烘干台(401)上、与限位转轴(602)对应的限位杆(601);两个限位转轴(602)分别设置在吸潮盒(201)靠近墙体一面的两个底角外侧;

所述吸潮盒(201)和所述移动块(303)之间通过移动块转轴活动连接;

所述限位杆(601)与所述限位转轴(602)相对应,设置在限位转轴(602)的正下方;限位杆(601)的高度等于吸潮盒(201)与墙体平行的两个外表面之间的距离;

所述吸潮盒(201)箱体底部设置一个配重块。

2. 根据权利要求1所述的墙体防潮防霉装置,其特征在于,所述机架(1)包括设置于顶部的壳体(101),对称设置于壳体(101)左右两侧的竖直支撑板(102),以及设置于支撑板(102)底部的底座(103);

所述干燥机构(4)设置在底座(103)上。

3. 根据权利要求1所述的墙体防潮防霉装置,其特征在于,所述吸潮机构(2)包括吸潮盒(201),以及填充于吸潮盒(201)箱体内部的吸潮物质;

所述吸潮盒(201)为箱体上均匀分布小孔的网笼。

4. 根据权利要求3所述的墙体防潮防霉装置,其特征在于,所述吸潮盒(201)内部沿竖直方向设置“米”字形的隔断(2011),所述“米”字形的隔断(2011)由吸潮盒(201)内部一侧延伸至另一侧;所述吸潮物质分布于“米”字形的隔断(2011)每两个相邻的隔板之间。

5. 根据权利要求3-4任一项所述的墙体防潮防霉装置,其特征在于,所述吸潮物质为活性炭。

6. 根据权利要求3所述的墙体防潮防霉装置,其特征在于,所述移动机构(3)包括设置在移动机构顶部的电机(301),由电机(301)驱动的锥齿轮组合(302),分别与所述吸潮盒(201)两侧连接的两个移动块(303),及分别在竖直方向贯穿两个移动块(303)的两根丝杆(304);

所述移动块(303)与丝杆(304)螺纹连接;

位于所述吸潮盒(201)一侧的与电机(301)输出轴同轴的为丝杆一(3041),位于吸潮盒(201)另一侧的为丝杆二(3042);

所述电机(301)和所述锥齿轮组合(302)位于所述壳体(101)的内部;所述电机输出轴上靠近电机(301)的位置设置有与电机输出轴同轴的锥齿轮一(3021),与锥齿轮一(3021)水平方向上紧靠设置有锥齿轮二(3022),锥齿轮一(3021)驱动锥齿轮二(3022),锥齿轮二(3022)输出轴上另一侧设置有与锥齿轮二(3022)同轴的锥齿轮三(3023),与锥齿轮三(3023)水平方向上紧靠设置有锥齿轮四(3024),锥齿轮二(3022)驱动锥齿轮三(3023),锥齿轮三(3023)驱动锥齿轮四(3024);

所述锥齿轮组合(302)包括一根水平设置的连杆,及设置连杆两端的锥齿轮组,每一端的锥齿轮组均包括两个相互啮合的锥齿轮;

所述电机(301)的输出轴与其中一根丝杆(304)同轴,电机(301)的输出轴还与锥齿轮

组合(302)中的一个锥齿轮同轴,通过锥齿轮组合(302)联动另外一根丝杆(304)。

7. 根据权利要求6所述的墙体防潮防霉装置,其特征在于,所述丝杆(304)与所述底座(103)通过轴承连接。

8. 根据权利要求1-7所述的墙体防潮防霉装置,其特征在于,所述干燥机构(4)包括可容纳吸潮盒(201)的烘干台(401),设置于烘干台(401)一侧的抽气装置(402),以及与抽气装置(402)气路连接的引风机(403);

所述烘干台(401)为“L”形结构,包括水平设置的底板,及与底板垂直的侧壁,侧壁与待除湿墙体平行,吸潮盒(201)位于侧壁和墙体之间,所述烘干台(401)侧壁和加热底板(404)的内部分别设置加热管,加热管为盘管;

所述抽气装置(402)包括水平设置的两根抽气管(4021),抽气管(4021)位于所述烘干台(4021)的侧壁与吸潮盒(201)之间、通过支架与烘干台(401)的侧壁连接,抽气管(4021)管体上朝向所述吸潮盒(201)一侧均匀分布有抽气嘴(4022),抽气管(4021)的一端通过送风管道(4031)与引风机(403)相连,另一端连接出风管道(4032),通过出风管道(4032)将高温潮气排到室外;

所述干燥机构(4)固定设置在底座(103)上。

9. 根据权利要求1-8所述的墙体防潮防霉装置,其特征在于,两个所述移动块(303)贴近墙体一侧各设置有两个弹簧滚轮(3031),两个弹簧滚轮(3031)竖直方向上下对齐,弹簧滚轮(3031)略微突出于箱体表面。

一种墙体防潮防霉装置

[0001]

技术领域

[0002] 本发明涉及一种墙体防潮防霉装置,特别涉及一种猪舍用的墙体防潮防霉装置。

[0003]

背景技术

[0004] 冬天天气寒冷,室内无法保证经常通风,夜晚室内外温差很大,早上室内窗玻璃上常积有大量冷凝水,墙壁上出现结露,久而久之结露不干水珠流淌就出现水印,时间长了发霉变黑长毛形成斑点。墙体发霉,严重影响室内美观,且霉菌孢子散落在空气中,容易被吸入肺里,引起人畜感染呼吸道疾病。

[0005]

发明内容

[0006] 为了实现上述发明目的,克服墙体发潮发霉的问题,本发明提供了一种可以重复利用的充分吸潮的墙体防潮防霉装置,包括支撑整个装置的机架,设置在机架上、沿墙面上下移动的移动机构,移动机构上设置有可吸收墙体潮湿气体的吸潮机构,位于吸潮机构下方、机架的底部设置有干燥机构,干燥机构包括用于烘干的烘干台;

还包括设置于干燥机构和吸潮机构上的限位机构,所述限位机构包括设置于吸潮盒两侧的限位转轴,及设置在烘干台上、与限位转轴对应的限位杆;两个限位转轴分别设置在吸潮盒靠近墙体一面的两个底角外侧;

所述吸潮盒和所述移动块之间通过移动块转轴活动连接;

所述限位杆与所述限位转轴相对应,设置在限位转轴的正下方;限位杆的高度等于吸潮盒与墙体平行的两个外表面之间的距离;

所述吸潮盒盒体底部设置一个配重块。

[0007] 所述机架包括设置于顶部的壳体,对称设置于壳体左右两侧的竖直支撑板,以及设置于支撑板底部的底座;

所述干燥机构设置于底座上。

[0008] 所述吸潮机构包括吸潮盒,以及填充于吸潮盒盒体内部的吸潮物质;

所述吸潮盒为盒体上均匀分布小孔的网笼。

[0009] 所述吸潮盒内部沿竖直方向设置“米”字形的隔断,所述“米”字形的隔断由吸潮盒内部一侧延伸至另一侧;所述吸潮物质分布于“米”字形的隔断每两个相邻的隔板之间。

[0010] 所述吸潮物质为活性炭。

[0011] 所述移动机构包括设置在移动机构顶部的电机,由电机驱动的锥齿轮组合,分别与所述吸潮盒两侧连接的两个移动块,及分别在竖直方向贯穿两个移动块的两根丝杆;

所述移动块与丝杆螺纹连接;

位于所述吸潮盒一侧的与电机输出轴同轴的为丝杆一,位于吸潮盒另一侧的为丝杆

二；

所述电机和所述锥齿轮组合位于所述壳体的内部；所述电机输出轴上靠近电机的位置设置有与电机输出轴同轴的锥齿轮一，与锥齿轮一水平方向上紧靠设置有锥齿轮二，锥齿轮一驱动锥齿轮二，锥齿轮二输出轴上另一侧设置有与锥齿轮二同轴的锥齿轮三，与锥齿轮三水平方向上紧靠设置有锥齿轮四，锥齿轮二驱动锥齿轮三，锥齿轮三驱动锥齿轮四；

所述锥齿轮组合包括一根水平设置的连杆，及设置连杆两端的锥齿轮组，每一端的锥齿轮组均包括两个相互啮合的锥齿轮；

所述电机的输出轴与其中一根丝杆同轴，电机的输出轴还与锥齿轮组合中的一个锥齿轮同轴，通过锥齿轮组合联动另外一根丝杆。

[0012] 所述丝杆与所述底座通过轴承连接。

[0013] 所述干燥机构包括可容纳吸潮盒的烘干台，设置于烘干台一侧的抽气装置，以及与抽气装置气路连接的引风机；

所述烘干台为“L”形结构，包括水平设置的底板，及与底板垂直的侧壁，侧壁与待除湿墙体平行，吸潮盒位于侧壁和墙体之间，所述烘干台侧壁和加热底板的内部分别设置加热管，加热管为盘管；

所述抽气装置包括水平设置的两根抽气管，抽气管位于所述烘干台的侧壁与吸潮盒之间、通过支架与烘干台的侧壁连接，抽气管管体上朝向所述吸潮盒一侧均匀分布有抽气嘴，抽气管的一端通过送风管道与引风机相连，另一端连接出风管道，通过出风管道将高温潮气排到室外；

所述干燥机构固定设置在底座上。

[0014] 两个所述移动块贴近墙体一侧各设置有两个弹簧滚轮，两个弹簧滚轮竖直方向上下对齐，弹簧滚轮略微突出于箱体表面。

[0015]

本发明的有益效果是：提供了一种充分并可循环使用的防止墙体受潮发霉的方法，可沿墙体上下移动的沿吸潮盒内呈米字型填充有吸潮物质，可以更充分的吸收空气中的潮气，且间隔一段时间就有干燥机构对吸潮盒内的吸潮物质进行烘干，使其可以重复利用。烘干过程中还有引风机对着吸潮盒吸风，起到辅助干燥的作用。

[0016]

附图说明

[0017] 图1为本发明实施例移动状态的整体结构示意图。

[0018] 图2为本发明实施例烘干状态的整体结构示意图。

[0019] 图3为本发明实施例的移动机构展示图。

[0020] 图4为本发明实施例吸潮盒隔断的截面展示图。

[0021] 图5为本发明实施例2引风机构的部分结构示意图。

[0022] 图6为本发明实施例2引风机构的部分结构示意图。

[0023] 图7为本发明实施例3限位机构的部分结构示意图。

[0024] 图8为本发明实施例3限位机构的部分结构示意图。

[0025]

其中,附图标记为:1、机架;101、壳体;102、竖直支撑板;103、底座;
2、吸潮机构;201、吸潮盒;2011、隔断;
3、移动机构;301、电机;302、锥齿轮组合;3021、锥齿轮一;3022、锥齿轮二;3023、锥齿轮三;3024、锥齿轮四;303、移动块;3031、弹簧滚轮;304、丝杆;3041、丝杆一;3042、丝杆二;
4、干燥机构;401、烘干台;402、抽气装置;4021、抽气管;4022、抽气嘴;403、引风机;4031、送风管道;4032、出风管道;404、加热底板;
5、引风机机构;501、吹风机;502、抽风机;
601、限位杆;602、限位转轴。

[0026]

具体实施方式

[0027] 为能清楚说明本方案的技术特点,下面通过具体实施方式,对本方案进行阐述。

[0028] 实施例1

参见图1至图4,本发明实施例提供了一种墙体吸潮装置,包括支撑整个装置的机架1,设置在机架1上、沿墙面上下移动的移动机构3,移动机构3上设置有可吸收墙体潮湿气体的吸潮机构2,吸潮机构2设置有用于盛放吸潮物质的吸潮盒201,位于吸潮机构2下方、机架1的底部设置有干燥机构4,干燥机构4包括用于烘干的烘干台401;

所述吸潮盒201为盒体上均匀分布小孔的网笼;

所述机架1包括设置于顶部的壳体101,对称设置于壳体101左右两侧的竖直支撑板102,以及设置于支撑板102底部的底座103;

所述干燥机构4设置在底座103上。

[0029] 所述吸潮机构2包括吸潮盒201,以及填充于吸潮盒盒体内部的吸潮物质。

[0030] 所述吸潮盒201内部沿竖直方向设置“米”字形的隔断2011,所述“米”字形的隔断2011由吸潮盒201内部一侧延伸至另一侧;所述吸潮物质分布于“米”字形的隔断2011每两个相邻的隔板之间。

[0031] 所述吸潮物质为活性炭。

[0032] 所述移动机构3包括设置在移动机构顶部的电机301,由电机301驱动的锥齿轮组合302,分别与所述吸潮盒201两侧连接的两个移动块303,及分别在竖直方向贯穿两个移动块303的两根丝杆304;

所述移动块303与丝杆304螺纹连接;

位于所述吸潮盒201一侧的与电机301输出轴同轴的为丝杆一3041,位于吸潮盒201另一侧的为丝杆二3042;

所述电机301和所述锥齿轮组合302位于所述壳体101的内部;所述电机输出轴上靠近电机301的位置设置有与电机输出轴同轴的锥齿轮一3021,与锥齿轮一3021水平方向上紧靠设置有锥齿轮二3022,锥齿轮一3021驱动锥齿轮二3022,锥齿轮二3022输出轴上另一侧设置有与锥齿轮二3022同轴的锥齿轮三3023,与锥齿轮三3023水平方向上紧靠设置有锥齿轮四3024,锥齿轮二3022驱动锥齿轮三3023,锥齿轮三3023驱动锥齿轮四3024;

所述锥齿轮组合302包括一根水平设置的连杆,及设置连杆两端的锥齿轮组,每一端的锥齿轮组均包括两个相互啮合的锥齿轮;

所述电机301的输出轴与其中一根丝杆304同轴,电机301的输出轴还与锥齿轮组合302中的一个锥齿轮同轴,通过锥齿轮组合302联动另外一根丝杆304。

[0033] 所述丝杆304与所述底座103通过轴承连接。

[0034] 所述干燥机构4包括可容纳吸潮盒201的烘干台401,设置于烘干台401一侧的抽气装置402,以及与抽气装置402气路连接的引风机403;

所述烘干台401为“L”形结构,包括水平设置的底板,及与底板垂直的侧壁,侧壁与待除湿墙体平行,吸潮盒201位于侧壁和墙体之间,所述烘干台401侧壁和加热底板404的内部分别设置加热管,加热管为盘管;

所述抽气装置402包括水平设置的两根抽气管4021,抽气管4021位于所述烘干台4021的侧壁与吸潮盒201之间、通过支架与烘干台401的侧壁连接,抽气管4021管体上朝向所述吸潮盒201一侧均匀分布有抽气嘴4022,抽气管4021的一端通过送风管道4031与引风机403相连,另一端连接出风管道4032,通过出风管道4032将高温潮气排到室外;

所述干燥机构4固定设置在底座103上。

[0035] 两个所述移动块303贴近墙体一侧各设置有两个弹簧滚轮3031,两个弹簧滚轮3031竖直方向上下对齐,弹簧滚轮3031略微突出于箱体表面。

[0036]

本发明工作过程中,启动机架1内部的电机301,移动机构3开始工作,电机输出轴旋转,带动锥齿轮组合302中的锥齿轮一3021转动,锥齿轮一3021驱动锥齿轮二3022,与锥齿轮二3022同轴的锥齿轮三3023转动,锥齿轮三3023驱动锥齿轮四3024;锥齿轮一3021和锥齿轮四3024旋转,分别带动丝杆一3041和丝杆3042旋转,与丝杆304连接的移动块303在弹簧滚轮3031的辅助作用下,在壳体101与干燥机构4之间沿墙体从上向下缓慢移动,吸潮机构2的吸潮盒201随移动块303移动;

当吸潮盒201移动到干燥机构4中时,电机301停转,吸潮盒201静止不动,箱体底部接触到烘干室401底部的开关,干燥机构4开始工作,烘干室401底部可以采用传感器或者相应的触电开关、接近开关等,此为现有技术,在此不再赘述。烘干室401内部的加热管开始加热,对吸潮物质进行高温烘干,同时抽气装置402开始工作,引风机403工作,通过抽气管4021上的抽气嘴4022抽出烘干室内部高温的气体,辅助烘干,另一端连接出风管道4032,后方通过出风管道4032将高温潮气排到室外。

[0037] 烘干完成之后,机架1内部的电机301反转,吸潮盒201离开烘干室401底部,开始沿墙面从下往上移动,干燥机构4停止工作,如此反复。

[0038]

实施例2

参见图1至图6,在实施例1的基础上,墙体吸潮装置还包括引风机构5,所述引风机构5包括设置在所述烘干室401内侧底部的若干个吹风机501,及设置在所述吸潮盒201的网笼远离墙面一侧的若干抽风机502;所述吹风机501为由下至上引风,所述抽风机502为由墙面向外侧引风。

[0039]

本发明工作过程中,启动机架1内部的电机301,移动机构3开始工作,电机输出轴旋转,带动锥齿轮组合302中的锥齿轮一3021转动,锥齿轮一3021驱动锥齿轮二3022,与锥齿轮二3022同轴的锥齿轮三3023转动,锥齿轮三3023驱动锥齿轮四3024;锥齿轮一3021和锥齿轮四3024旋转,分别带动丝杆一3041和丝杆3042旋转,与丝杆304连接的移动块303在弹簧滚轮3031的辅助作用下,在壳体101与干燥机构4之间沿墙体从上向下缓慢移动,吸潮机构2的吸潮盒201随移动块303移动;

当吸潮盒201移动到干燥机构4中时,电机301停转,吸潮盒201静止不动,箱体底部接触到烘干室401底部的开关,干燥机构4开始工作,烘干室401底部可以采用传感器或者相应的触电开关、接近开关等,此为现有技术,在此不再赘述。烘干室401内部的加热管开始加热,对吸潮物质进行高温烘干,同时抽气装置402开始工作,引风机403工作,通过抽气管4021上的抽气嘴4022抽出烘干室内部高温的气体,辅助烘干,另一端连接出风管道4032,后方通过出风管道4032将高温潮气排到室外。

[0040] 吸潮盒201上的抽风机502从墙体向外引风,辅助吸引潮湿气体,当吸潮盒201移动到干燥机构4中时,抽风机502反转,从干燥机构4向吸潮盒201盒体内吸风,加快风的流速,辅助热气进入吸潮盒;

烘干室401内侧底部设置的吹风机501,由下往上吹风,直接把热空气吹上去,加速吸潮物质的烘干。

[0041] 烘干完成之后,机架1内部的电机301反转,吸潮盒201离开烘干室401底部,开始沿墙面从下往上移动,干燥机构4停止工作,如此反复。

[0042]

实施例3

参见图1至图8,在实施例1的基础上,与实施例1不同的是,还包括设置于干燥机构(4)和吸潮机构(2)上的限位机构,所述限位机构包括设置于吸潮盒(201)两侧的限位转轴(602),及设置在烘干台(401)上、与限位转轴(602)对应的限位杆(601);两个限位转轴(602)分别设置在吸潮盒(201)靠近墙体一面的两个底角外侧;

所述吸潮盒(201)和所述移动块(303)之间通过移动块转轴活动连接;

所述限位杆(601)与所述限位转轴(602)相对应,设置在限位转轴(602)的正下方;限位杆(601)的高度等于吸潮盒(201)与墙体平行的两个外表面之间的距离;

所述吸潮盒(201)箱体底部设置一个配重块。

[0043]

本发明工作过程中,当吸潮盒201向下移动到限位杆601的顶部时,吸潮盒201在移动块转轴的作用下,相对于移动块303向烘干台401的侧壁一侧翻转,朝向墙体的一面旋转至朝向正上方,其原先底部一面朝向墙体。

[0044] 当吸潮盒201移动到干燥机构4中时,电机301停转,吸潮盒201静止不动,箱体底部接触到烘干台401底部的开关,干燥机构4开始工作,烘干台401底部可以采用传感器或者相应的触点开关、接近开关等,此为现有技术,在此不再赘述。烘干台401内部的加热管开始加热,对吸潮物质进行高温烘干,同时抽气装置402开始工作,引风机403工作,通过抽气管4021上的抽气嘴4022抽出烘干台内部高温的气体,辅助烘干,另一端连接出风管道4032,后

方通过出风管道4032将高温潮气排到室外。

[0045] 烘干完成之后,机架1内部的电机301反转,吸潮盒201离开烘干台401底部,开始沿墙面从下往上移动,在配重的情况下,吸潮盒201由下往上运行的时候,底部面朝下,恢复初始状态,干燥机构4停止工作,如此反复。

[0046]

以上所述仅为本发明的较佳实施例,并不用以限制本发明,凡在本发明的精神和原则之内,所作的任何修改、等同替换、改进等,均应包含在本发明的保护范围之内。

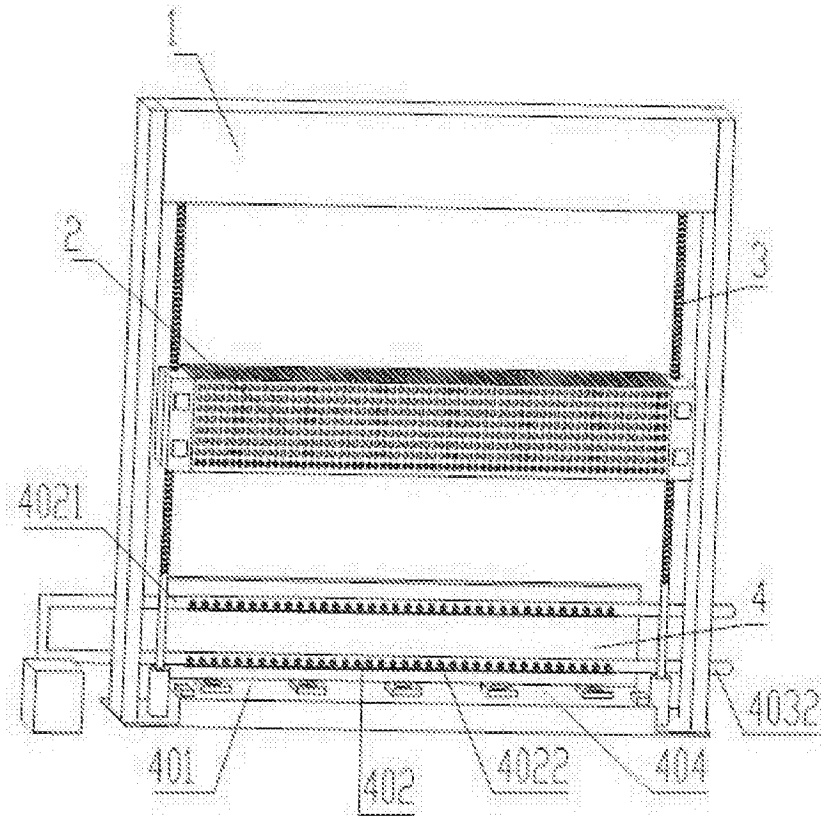


图1

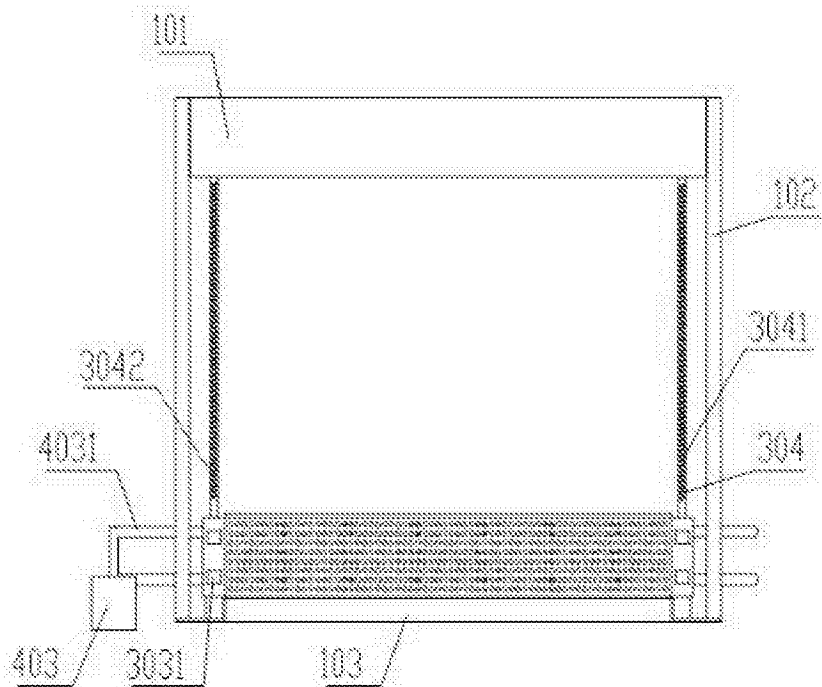


图2

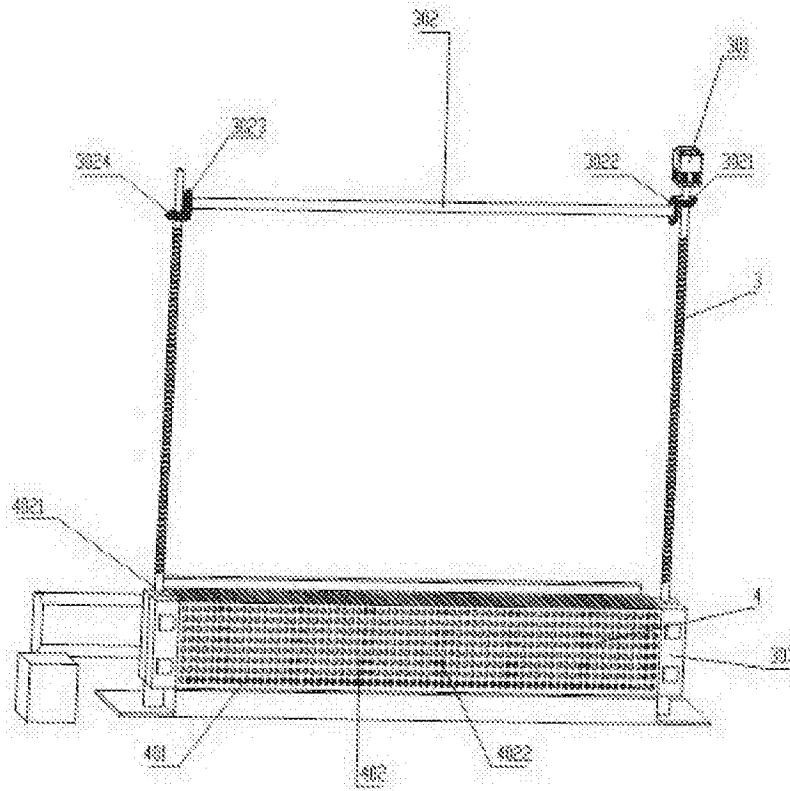


图3

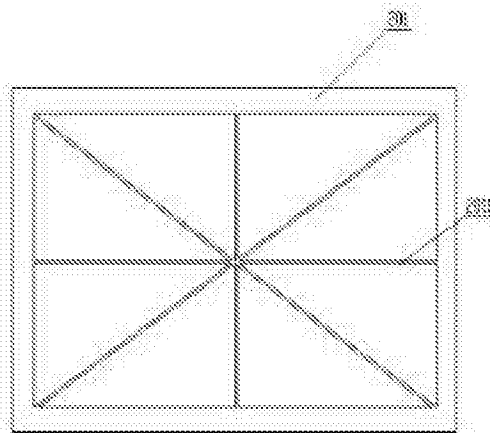


图4

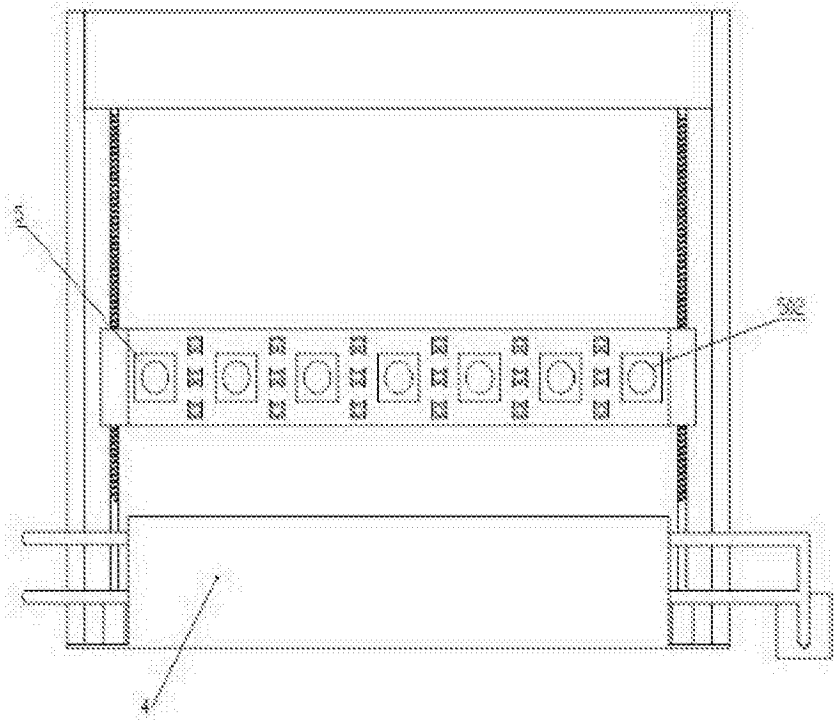


图5

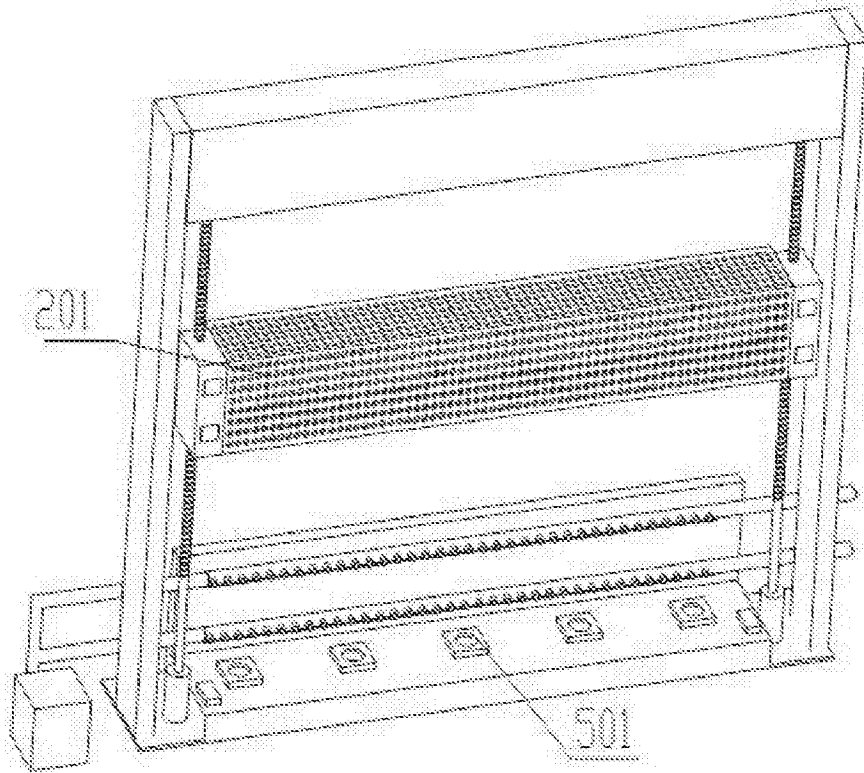


图6

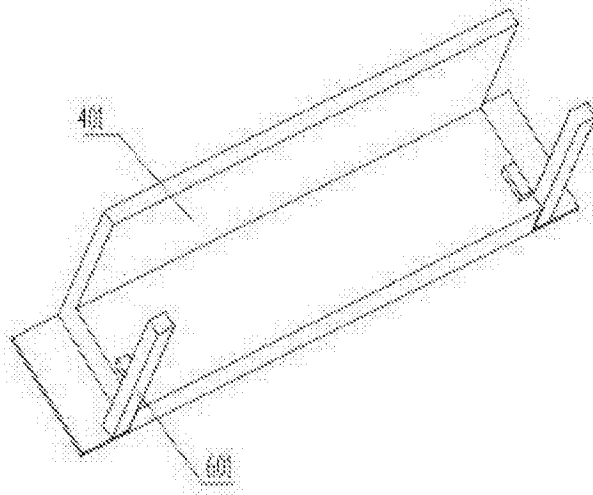


图7

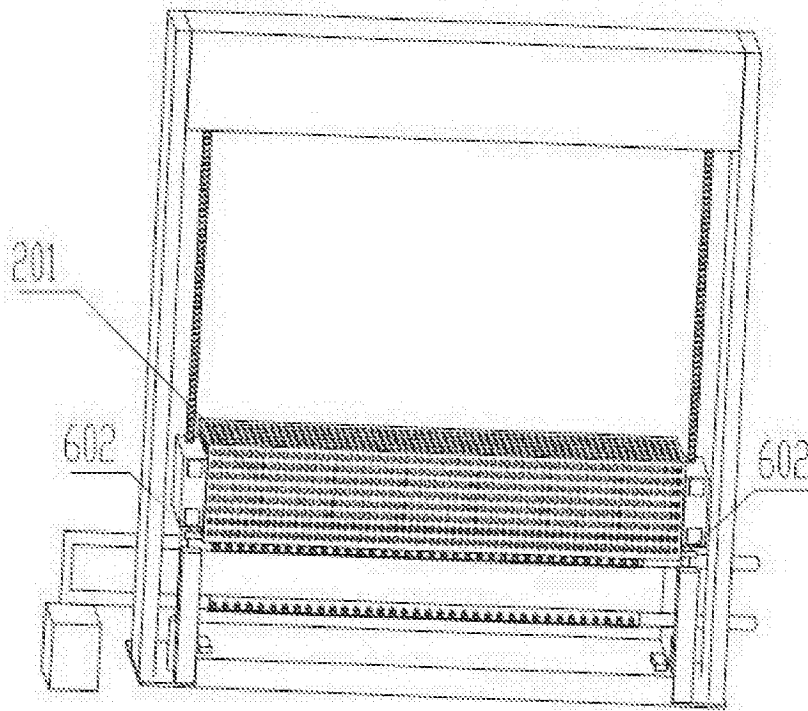


图8