



## (12) 发明专利申请

(10) 申请公布号 CN 103277888 A

(43) 申请公布日 2013. 09. 04

(21) 申请号 201310233671. 8

(22) 申请日 2013. 06. 14

(71) 申请人 苏州原点工业设计有限公司  
地址 215011 江苏省苏州市高新区珠江路  
117 号创新中心 C 座 301 室

(72) 发明人 汪雨

(74) 专利代理机构 南京纵横知识产权代理有限  
公司 32224

代理人 董建林

(51) Int. Cl.

F24H 3/00 (2006. 01)

D06F 57/12 (2006. 01)

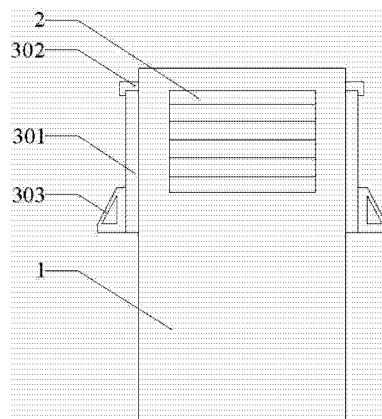
权利要求书1页 说明书2页 附图3页

(54) 发明名称

多功能暖风机

(57) 摘要

本发明公开了一种多功能暖风机,包括机柜和出风口,其特征在于,上述机柜的两侧面设有支架组件;上述支架组件包括:支架框、支架搭扣和多个横杆;上述支架框的一端与上述机柜连接,上述横杆相互平行地位于上述支架框内。本发明的有益之处在于:增加了暖风机的功能,利用暖风机周围温度较高、空气流通的特点,使得冬天洗完的衣服能够及时晾干。



1. 多功能暖风机,包括机柜和出风口,其特征在于,上述机柜的两侧面设有支架组件;上述支架组件包括:支架框、支架搭扣和多个横杆;上述支架搭扣固定在上述机柜上,上述支架框的一端与上述机柜连接,另一端与上述支架搭扣配合构成活动连接,上述横杆相互平行地位于上述支架框内。

2. 根据权利要求1所述的多功能暖风机,其特征在于,上述支架组件还包括:固定绳和支撑件;上述固定绳位于上述支架框的正面,其一端连接上述机柜,另一端连接上述支撑框的远端;上述支撑件位于上述支撑框背面,并且位于上述支撑框近端的两侧。

3. 根据权利要求2所述的多功能暖风机,其特征在于,上述支撑件的侧面为直角三角形结构。

4. 根据权利要求1至3任意一项所述的多功能暖风机,其特征在于,上述横杆的数量为3至6个。

5. 根据权利要求4所述的多功能暖风机,其特征在于,上述横杆的间距为4至6cm。

## 多功能暖风机

### 技术领域

[0001] 本发明涉及一种暖风机,具体涉及一种可以晾衣的多功能暖风机。

### 背景技术

[0002] 暖风机是一种很常用的电器,供人们冬天取暖用。主要用于家庭使用,以节能,小功率 220V 为主,暖风机的优点是即插即热、价格低廉,并能整体取暖。在冬天人们洗完的衣物由于天气比较冷,气温较低,衣物在短时间内很难晾干。

### 发明内容

[0003] 为解决现有技术的不足,本发明的目的在于提供一种可以晾衣的多功能暖风机。

[0004] 为了实现上述目标,本发明采用如下的技术方案:

多功能暖风机,包括机柜和出风口,其特征在于,上述机柜的两侧面设有支架组件;上述支架组件包括:支架框、支架搭扣和多个横杆;上述支架搭扣固定在上述机柜上,上述支架框的一端与上述机柜连接,另一端与上述支架搭扣配合构成活动连接,上述横杆相互平行地位于上述支架框内。

[0005] 更进一步的说,上述支架组件还包括:固定绳和支撑件;上述固定绳位于上述支架框的正面,其一端连接上述机柜,另一端连接上述支撑框的远端;上述支撑件位于上述支撑框背面,并且位于上述支撑框近端的两侧。

[0006] 更进一步的说,上述支撑件的侧面为直角三角形结构。

[0007] 更进一步的说,上述横杆的数量为 3 至 6 个。

[0008] 更进一步的说,上述横杆的间距为 4 至 6cm。

[0009] 本发明的有益之处在于:增加了暖风机的功能,利用暖风机周围温度较高、空气流通的特点,使得冬天洗完的衣服能够及时晾干。

### 附图说明

[0010] 图 1 是本发明的一个实施例的结构示意图;

图 2 是图 1 所示实施例的支架组件展开时的示意图;

图 3 是图 1 所示实施例的侧面示意图。

[0011] 图中附图标记的含义:

1- 机柜,2- 出风口,301- 支架框,302- 支架搭扣,303- 支撑件,304- 横杆,305- 固定绳。

### 具体实施方式

[0012] 以下结合附图和具体实施例对本发明作具体的介绍。

[0013] 如图 1 至图 3 所示的多功能暖风机,包括机柜 1 和出风口 2,出风口 2 位于机柜 1 上,我们将出风口 2 所在的面称为前面,与前面相邻的两个面为侧面,机柜 1 的两侧面设有支架组件;支架组件包括:支架框 301、支架搭扣 302 和多个横杆 304;横杆 304 相互平行地

位于支架框 301 内。支架框 301 为矩形。支架搭扣 302 固定在机柜 1 上, 支架框 301 的一端与机柜 1 连接, 支架框 301 的另一端与机柜 1 连接, 另一端与支架搭扣 302 配合构成活动连接, 这样支架框 301 就可以在使用时展开, 不使用时收起。我们将支架框 301 与机柜 1 连接的一端称为近端, 另一端称为远端。支架搭扣 302 用于在不晒衣服时收起固定支架组件, 支架搭扣 302 可以有 1 至 3 个。

[0014] 支架组件还包括: 固定绳 305 和支撑件 303。在收起支架组件时, 支架框 301 与机柜 1 侧面接触的面为正面, 远离机柜 1 侧面的面为背面。固定绳 303 位于支架框 301 的正面, 一端与机柜 1 连接, 另一端连接支撑框 301 的远端; 支撑件 303 位于支撑框 301 的背面, 并且位于支撑框 301 近端的两侧。固定绳 305 和支撑件 303 都是为了在使用衣架组件时, 增加衣架组件的强度, 更好地固定衣架组件。

[0015] 为了增加支撑件 303 的强度, 更好地固定衣架组件, 支撑件 303 的侧面为直角三角形结构。

[0016] 横杆 304 可供衣架、毛巾等物品挂放, 横杆 304 的数量为 3 至 6 个, 横杆 304 的间距为 4 至 6cm。

[0017] 以上显示和描述了本发明的基本原理、主要特征和优点。本行业的技术人员应该了解, 上述实施例不以任何形式限制本发明, 凡采用等同替换或等效变换的方式所获得的技术方案, 均落在本发明的保护范围内。

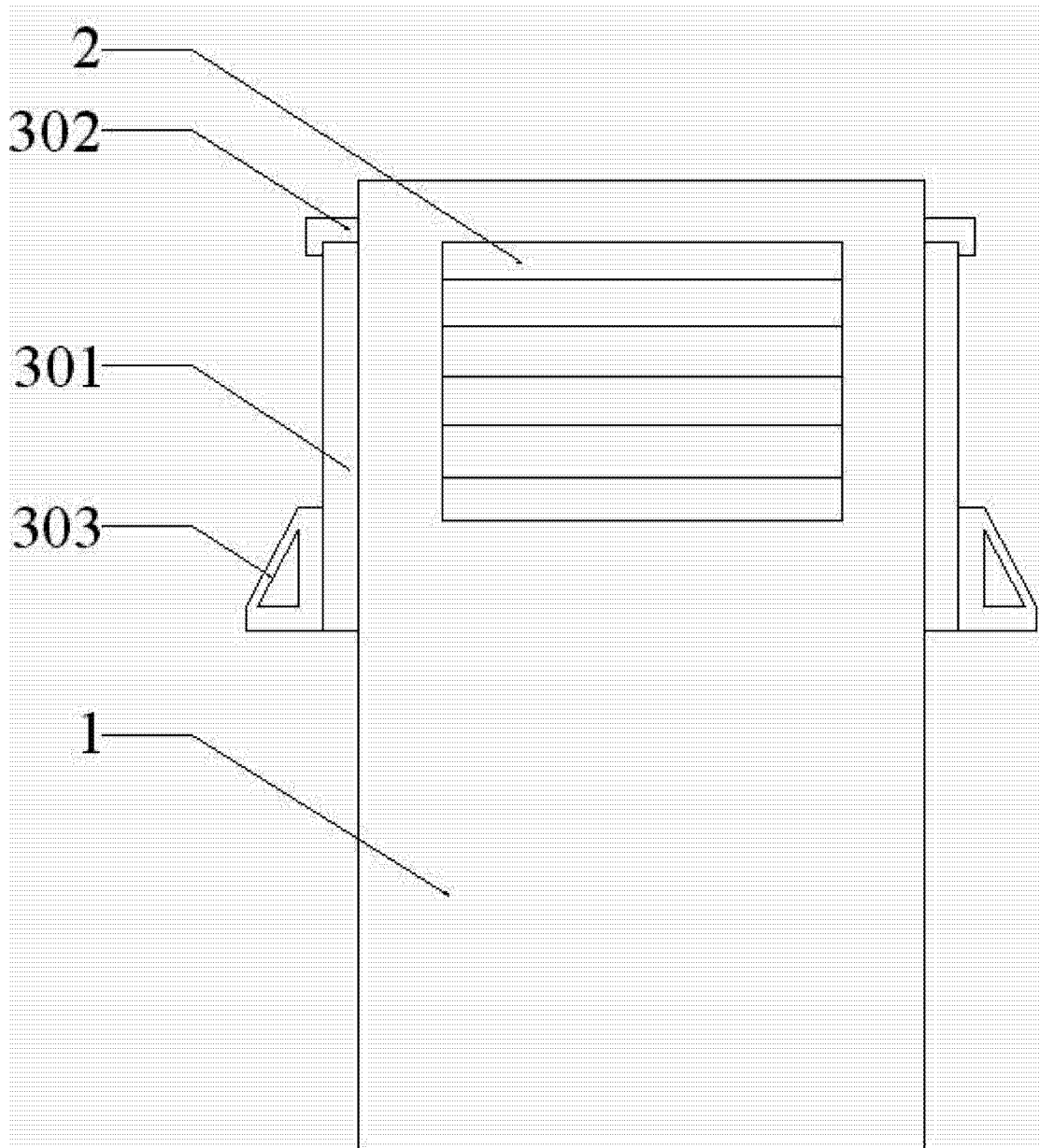


图 1

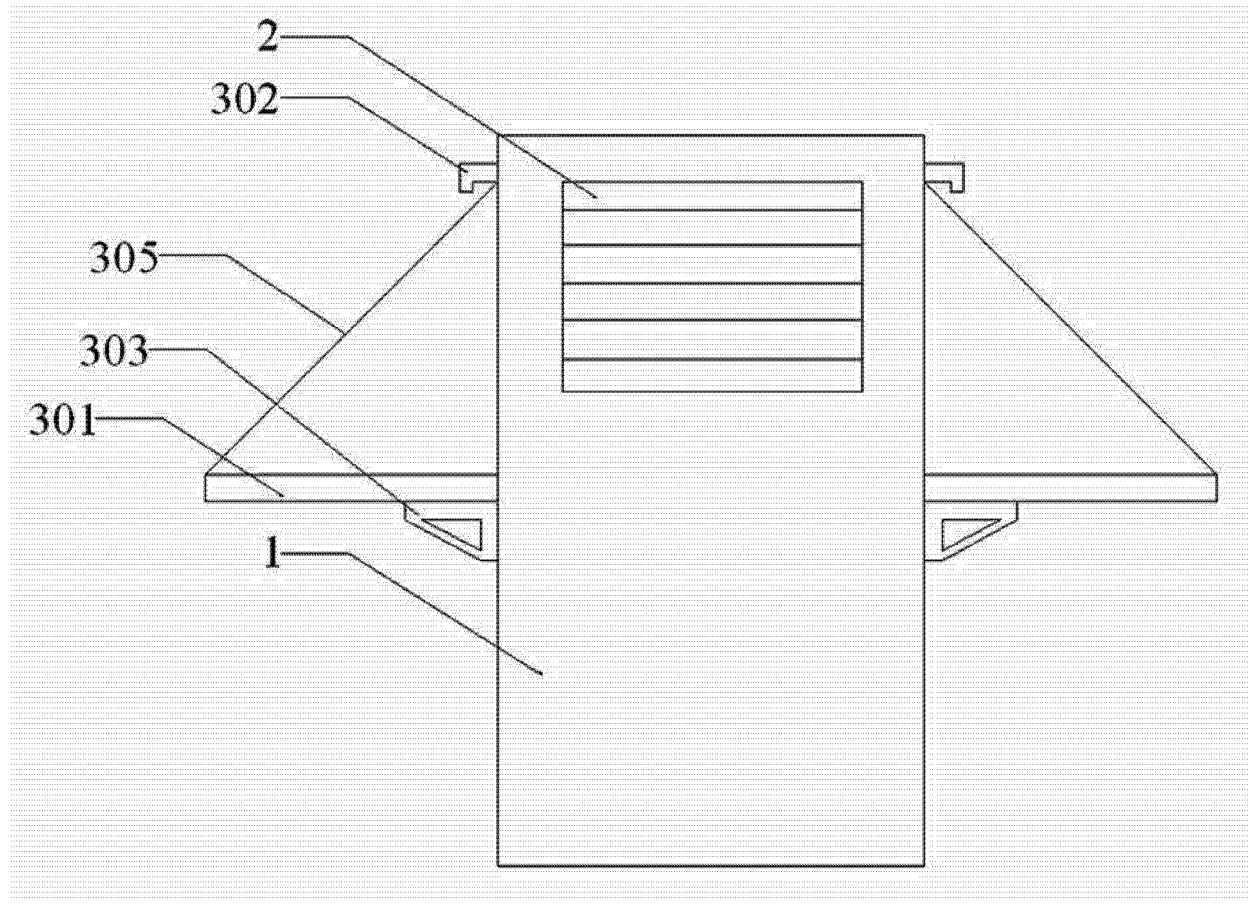


图 2

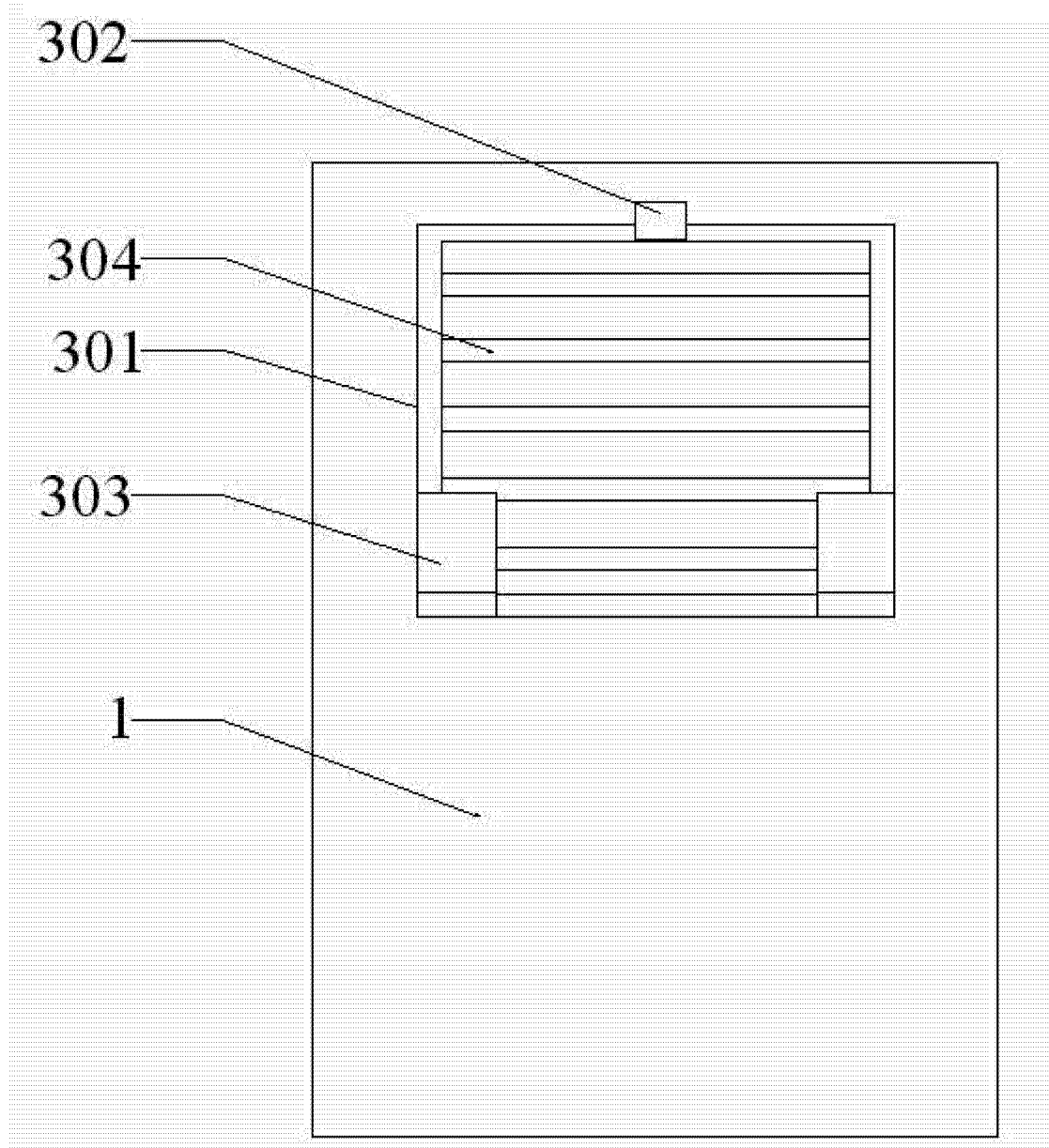


图 3