



MINISTERO DELLO SVILUPPO ECONOMICO  
DIREZIONE GENERALE PER LA LOTTA ALLA CONTRAFFAZIONE  
UFFICIO ITALIANO BREVETTI E MARCHI

DOMANDA NUMERO	102000900834301
Data Deposito	30/03/2000
Data Pubblicazione	30/09/2001

Sezione	Classe	Sottoclasse	Gruppo	Sottogruppo
A	47	C		

Titolo

RETE DA LETTO DI TIPO PERFEZIONATO RIDUCIBILE IN SCATOLA TRASPORTABILE A MANO.

## DESCRIZIONE

del brevetto per INVENZIONE INDUSTRIALE dal titolo:

“Rete da letto di tipo perfezionato riducibile in scatola trasportabile a mano”,

5 a nome ditta Italflex S.p.A.

di nazionalità italiana,

con sede in Rivale di Pianiga (VE) – Via Cavin Maggiore 89,

depositato il 30.3.2000

al N°

**PD2000A000071**

10

### TESTO DELLA DESCRIZIONE

La rete da letto costituisce uno dei beni di largo impiego e diffusione.

La gamma e la diversità delle reti da letto è molto ampia e molto variegata.

15 Le categorie di reti, che interessano maggiormente il mercato, sono quelle che, a parità di robustezza e di costi, offrono maggiori prestazioni.

E' in questo campo che i costruttori si attivano alla ricerca di sempre nuove soluzioni che possano interessare i più ampi strati di clientela.

20 Nello specifico campo delle reti da letto la ricerca è rivolta alla parte decisamente basilare della struttura portante e cioè ai telai.

La misura delle reti da letto in genere è standardizzata. Così si hanno reti da letto il cui telaio misura 90 cm di larghezza per 190 cm di lunghezza.

25 Negli ultimi anni, specie nei paesi a maggiore sviluppo economico e

Ing. ERASMO GIACON  
via Carlo Dolci, 17 - Tel. 703624  
Via Pontevigodarzere 68 - Tel. 703164  
35133 PADOVA

*Erasmus Giacon*



quindi di maggior livello della qualità della vita, la altezza della popolazione risulta aumentata.

Da qui nasce l'esigenza, sul campo delle reti da letto, di uscire dalla lunghezza standard e di richiedere reti da letto con una maggiore  
5 lunghezza.

Avere la disponibilità di reti da letto con più misure implica maggiori costi nella produzione, maggiori costi per le scorte di magazzino, maggiori costi per gli imballaggi.

Non può essere risolutiva la determinazione di aumentare per tutte le  
10 reti la lunghezza standard. Chi infatti non ha la necessità di una maggiore lunghezza richiede reti da letto con le misure normali che ovviamente possono costare meno. Qualcuno, per casi particolari, se esistessero nel mercato richiederebbe reti con le misure diminuite tenuto conto anche che i locali delle abitazioni moderne sono  
15 dimensionati sempre più piccoli.

Altro aspetto è quello che le reti da letto già confezionate con le dimensioni di utilizzazione presentano un ingombro che richiede adeguati spazi che si riflettono sui costi con incidenza presso tutti quelli che sono interessati ai vari passaggi sia di magazzinaggio e sia  
20 di trasporto.

Per ovviare a questo inconveniente alcuni costruttori anziché realizzare il telaio della rete ottenuto da una verga di profilato di acciaio curvato in corrispondenza dei quattro angoli, hanno realizzato il telaio dalla unione dei quattro lati pretagliati e precisamente dalla  
25 unione di due traverse e di due longherine. Con un telaio così

Ing. ERASMO GIACON  
via Carlo Dolci, 17 - Tel. 703624  
Via Pontevigodarzere 68 - Tel. 703164  
35133 PADOVA

*Erasmus*



realizzato ne beneficia il magazzinaggio ed il trasporto nei vari passaggi.

Anche in questo caso i Kit della rete da assiemare come sopra esposto (comprensivi di gambe e doghe) non possono essere di tipo standardizzato, ma differenziati per quanto riguarda la lunghezza delle longherine a seconda delle richieste della clientela.

Rimane presente, seppure con minore incidenza, rispetto alle reti monolitiche, il problema della diversificazione che incide sui maggiori costi nella produzione e sui maggiori costi per le scorte di magazzino.

Scopo del presente brevetto è quello di realizzare reti da letto che consentano di realizzare la diversa lunghezza richiesta dal mercato senza aumento dei costi di produzione e senza la necessità di aumentare i costi per le scorte.

Vantaggiosamente la realizzazione della rete, secondo il brevetto, consente di ridurre i costi di imballo ed i costi di trasporto.

La soluzione è ottenuta realizzando le longherine della rete non più in un solo pezzo ma dalla composizione di almeno due spezzoni che si impegnano tra loro telesopicamente.

Predisponendo il vicendevole inserimento tra di loro si ottiene la lunghezza richiesta a seconda delle varie esigenze.

Preferibilmente gli spezzoni adottati sono in numero di tre di cui quello centrale svolge la funzione di elemento di giunzione.

Nessuno dei tre spezzoni viene realizzato di lunghezza superiore alla lunghezza delle traverse di testa.

Vantaggiosamente questo accorgimento consente di poter contenere

Ing. ERASMC GIACON  
via Carlo Dotti, 17 - Tel. 703624  
Via Pontevigodarzere 68 - Tel. 703164  
35133 PADOVA

*Erasmc Giacon*



allegate tavole dei disegni.

La fig. 1 mostra una rete da letto realizzata secondo il brevetto la cui lunghezza è corrispondente alla misura standard richiesta dal mercato. Ciascuna delle due longherine risulta formata da due spezzoni di  
5 profilato tubolare in accoppiamento con un elemento di giunzione. Detto elemento di giunzione presenta un tratto non inserito con disponibile centralmente sul lato interno una finestrella entro cui si trova inserita una formella di plastica configurata a tasca dove alloggia la estremità di una doga.

10 La fig. 2 mostra una rete da letto corrispondente a quella rappresentata nella fig. 1 ma di lunghezza diminuita. L'elemento di giunzione dei due spezzoni di profilato tubolare che formano la longherina risulta totalmente inserito ed il telo della rete comprende una doga in meno rispetto al telo della rete avente la lunghezza standard.

15 La fig. 3 mostra la rete da letto corrispondente a quella rappresentata nella fig. 1 ma di lunghezza aumentata. L'elemento di giunzione dei due spezzoni di profilato tubolare di estremità di ciascuna longherina presenta un tratto non inserito con disponibile in detto tratto due finestrelle entro cui si trovano inserite due formelle di plastica  
20 configurate a tasca dove alloggiano le estremità di due doghe. Il telo della rete comprende rispetto alla rete di lunghezza standard una doga in più.

La fig. 4 è una rappresentazione esplosa dei suoi componenti di una rete da letto secondo il brevetto. Si notano i quattro spezzoni di  
25 profilato tubolare di estremità delle longherine, i due elementi di

Ing. ERASMO GIACON  
via Carlo Dolci, 17 - Tel. 703624  
Via Pontevigodarzere 68 - Tel. 703164  
35133 - PADOVA

*Erasmus Giacon*



Dette finestrelle servono per inserire le formelle di plastica configurate a tasca, entro la quale tasca vengono fatte alloggiare le estremità delle doghe (di legno).

Nei tratti di accoppiamento telescopico tra due spezzoni, si fanno corrispondere le rispettive finestrelle e si inseriscono le formelle di plastica. Dette formelle realizzano il blocco contro il vicendevole scorrimento dei due spezzoni tra loro in accoppiamento telescopico.

Realizzate così le due longherine si fissano alle loro estremità le traverse che in genere sono di profilato di acciaio tubolare configurato alle estremità a C, avendo avuto l'accorgimento di inserire prima le estremità delle doghe nelle tasche delle formelle.

Si completa la rete fissando sotto le longherine, in prossimità delle loro estremità le quattro gambe.

Si fa presente che l'elemento centrale di giunzione per telescopaggio delle longherine può essere investito dagli spezzoni contigui o può investire gli spezzoni contigui.

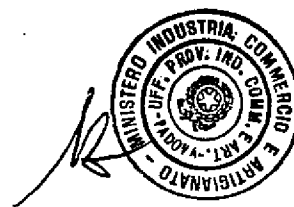
Nel primo caso, essendo la sezione dell'elemento di giunzione minore rispetto alla sezione degli spezzoni contigui, lo spessore delle sue pareti sarà maggiore per adeguare la sua resistenza a quella dei profilati contigui.

Nel secondo caso, essendo la sezione dell'elemento di giunzione superiore rispetto alla sezione degli spezzoni contigui, lo spessore delle sue pareti sarà minore fino al limite di adeguare la sua resistenza a quella dei profilati contigui.

Quanto in precedenza esposto risulta chiarito dallo esame delle

Ing. ERASMO GIACON  
via Carlo Dolci, 17 - Tel. 703624  
Via Pontevigodarzere 68 - Tel. 703164  
35133 PADOVA

*Giola m*



l'intera rete (elementi costituenti il telaio, le gambe e le doghe) in un imballo (scatola) di ridotte dimensioni.

Vantaggiosamente questa rete da letto, imballata in una scatola di ridotte dimensioni può essere trasportata a mano dall'acquirente finale

5 che la può collocare nel bagagliaio della sua vettura od all'interno dell'abitacolo della stessa vettura, riducendo i costi che il costruttore, il grossista, il negoziante sarebbe costretto a caricare sul prodotto rete.

Vantaggiosamente detta rete del brevetto consente la facile reperibilità da parte dell'acquirente finale, essendo la detta rete resa disponibile

10 assieme agli altri prodotti nei grandi mercati o nei grossi centri della distribuzione.

Un ulteriore vantaggio si ha nel fatto che la rete del brevetto rientra nella sua realizzazione finale nel concetto del "fai da te" per la facilità e per la rapidità dell'assieme delle varie parti componenti.

15 Infatti l'acquirente dapprima realizza le due longherine accoppiando per ciascuna tre spezzoni in allineamento.

La lunghezza desiderata della longherina viene ottenuta scegliendo la entità di incrocio delle porzioni tra loro telescopate.

Per il bloccaggio delle parti telescopate si procede con un sistema di  
20 forzamento od a mezzo di viti.

Nello specifico caso della rete del brevetto si sfrutta la particolare strutturazione degli spezzoni che costituiscono le longherine.

Ciascuno spezzone, che è realizzato con un profilato di acciaio tubolare, presenta sul lato interno una successione di finestrelle

25 rettangolari tra loro distanziate con passo costante.

Ing. ERASMO GIACON  
via Carlo Dolci, 17 - Tel. 703624  
Via Pontevigodarzere 68 - Tel. 703164  
35133 PADOVA

*Erasmus Giacon*



profilato tubolare centrali di giunzione degli spezzoni di estremità, i due profilati tubolari di testa per l'unione delle longherine, le quattro gambe, le formelle di plastica configurate a tasca da inserire nelle finestrelle presenti sul lato interno delle longherine in numero  
5 corrispondente alle doghe destinate a formare il telo della rete, le viti di unione delle longherine con le traverse e le viti di fissaggio delle gambe.

La fig. 5 è una rappresentazione parzialmente esplosa dei suoi componenti di una rete da letto corrispondente alla fig. 4. Gli elementi  
10 di profilato tubolare di giunzione degli spezzoni di profilato tubolare delle longherine risultano inseriti da un solo lato.

La fig. 6 mostra ingrandita una porzione di longherina sezionata secondo un piano orizzontale in corrispondenza di un tratto in cui si ha l'accoppiamento telescopico tra uno spezzone di profilato tubolare  
15 di estremità di una longherina e l'elemento di profilato tubolare di giunzione. Si nota una formella di plastica configurata a tasca inserita, che impegna simultaneamente la finestrella di uno spezzone di profilato tubolare di estremità di longherina e la finestrella che si trova in corrispondenza del profilato tubolare di giunzione.

20 Si nota inoltre una formella di plastica configurata a tasca in posizione per essere inserita nella finestrella dell'elemento di profilato tubolare di giunzione.

La fig. 7 è una rappresentazione ingrandita sezionata di una porzione di longherina corrispondente alla fig. 6 ma vista assonometricamente.

25 La fig. 8 mostra il particolare dell'accoppiamento della estremità di

Ing. ERASMO GIACON  
via Carlo Dolci, 17 - Tel. 703624  
Via Pontevigodarzere 68 - Tel. 703164  
35133 PADOVA

*Giaco*



una traversa di testa con la estremità di una longherina. Il profilato tubolare della traversa in corrispondenza della estremità risulta privato del lato interno per far entrare la estremità della longherina.

Se il profilato tubolare della traversa di testa ha la stessa dimensione  
5 del profilato tubolare della longherina la estremità a C della traversa viene opportunamente allargata.

Si è contraddistinto con 1 ciascuno dei quattro spezzoni di profilato tubolare posti alle estremità delle longherine; con 2 ciascuno dei due profilati tubolari di giunzione degli spezzoni di profilato tubolare di  
10 estremità delle longherine; con 3 ciascuno dei due profilati tubolari di testa del telaio; con 4 le doghe di legno che formano il telo della rete; con 5 le quattro gambe di sostegno della rete; con 6 le formelle di plastica configurate a tasca per lo alloggiamento delle estremità delle doghe 4; con 6 le finestrelle presenti sul lato interno degli spezzoni di  
15 profilato tubolare 1 delle longherine e presenti sul lato interno del profilato tubolare 2 degli elementi di giunzione dei suddetti spezzoni 1; con 8 i fori posti sulle estremità degli spezzoni di profilato tubolare 1 delle longherine che in allineamento con i fori 10 posti sulle estremità 12 configurate a C dei profilati tubolari delle traverse di  
20 testa 3 vengono impegnati dalle viti di unione 8'; con 9 i fori posti in prossimità delle estremità degli spezzoni di profilato tubolare 1 delle longherine che in allineamento con i fori 11 presenti sulle sommità delle gambe vengono impegnate dalle viti 9' per il fissaggio delle gambe 5; con 12 le estremità a C dei profilati tubolare delle traverse  
25 di testa 3 della rete.

Ing. ERASMO GIACON  
via Carlo Dolci, 17 - Tel. 703624  
Via Pontevigodarzere 68 - Tel. 703164  
35133 PADOVA

*Giaco Lome*



Non si esce dal brevetto per ogni altra soluzione anche se migliorativa che utilizza il principio inventivo del presente brevetto.

### RIVENDICAZIONI

- 1) Rete da letto di tipo perfezionato riducibile in scatola trasportabile a mano caratterizzata dal fatto che le longherine (1, 2) del telaio sono registrabili in lunghezza per ottenere reti di diversa lunghezza.
- 2) Rete da letto secondo la rivendicazione 1 caratterizzata dal fatto che le longherine (1, 2) del telaio sono ottenute dall'assieme in allineamento di almeno due spezzoni (1, 2), preferibilmente di profilato tubolare di acciaio.
- 3) Rete da letto secondo la rivendicazione 1 caratterizzata dal fatto che le longherine (1, 2) del telaio sono ottenute dall'accoppiamento telescopico di tre spezzoni (2, 1, 2) di cui quello centrale (2) con funzioni di elemento di giunzione.
- 4) Rete da letto secondo la rivendicazione 3 caratterizzata dal fatto che lo spezzone centrale (2) delle longherine (1, 2) ha la sezione minore rispetto agli spezzoni di cui ne effettua la giunzione.
- 5) Rete da letto secondo la rivendicazione 3 caratterizzata dal fatto che lo spezzone centrale (2) delle longherine (1, 2) ha la sezione maggiore rispetto agli spezzoni di cui ne effettua la giunzione.
- 6) Rete da letto secondo la rivendicazione 1 o 2 caratterizzata dal fatto che gli spezzoni che concorrono a realizzare le longherine

Ing. ERASMO GIACON  
via Carlo Dolci, 17 - Tel. 703624  
Via Pontevigodarzere 68 - Tel. 703164  
35133 PADOVA

*Erasmus Gicon*



Non si esce dal brevetto per ogni altra soluzione anche se migliorativa che utilizza il principio inventivo del presente brevetto.

### RIVENDICAZIONI

- 1) Rete da letto di tipo perfezionato riducibile in scatola trasportabile a mano caratterizzata dal fatto che le longherine (1, 2) del telaio sono registrabili in lunghezza per ottenere reti di diversa lunghezza.
- 2) Rete da letto secondo la rivendicazione 1 caratterizzata dal fatto che le longherine (1, 2) del telaio sono ottenute dall'assieme in allineamento di almeno due spezzoni (1, 2), preferibilmente di profilato tubolare di acciaio.
- 3) Rete da letto secondo la rivendicazione 1 caratterizzata dal fatto che le longherine (1, 2) del telaio sono ottenute dall'accoppiamento telescopico di tre spezzoni (2, 1, 2) di cui quello centrale (2) con funzioni di elemento di giunzione.
- 4) Rete da letto secondo la rivendicazione 3 caratterizzata dal fatto che lo spezzone centrale (2) delle longherine (1, 2) ha la sezione minore rispetto agli spezzoni di cui ne effettua la giunzione.
- 5) Rete da letto secondo la rivendicazione 3 caratterizzata dal fatto che lo spezzone centrale (2) delle longherine (1, 2) ha la sezione maggiore rispetto agli spezzoni di cui ne effettua la giunzione.
- 6) Rete da letto secondo la rivendicazione 1 o 2 caratterizzata dal fatto che gli spezzoni che concorrono a realizzare le longherine

Ing. ERASMO GIACON  
via Carlo Dolci, 17 - Tel. 703624  
Via Pontevigodarzere 68 - Tel. 703164  
35133 PADOVA

*Erasmus Giacon*



(1, 2) hanno la lunghezza non superiore alla lunghezza delle traverse di testa (3).

7) Rete da letto secondo la rivendicazione 6 caratterizzata dal fatto che tutti gli elementi (1, 2, 3) che costituiscono la rete compresi quelli che concorrono alla formazione delle longherine (1, 2) costituiscono un Kit contenibile in un imballo (o scatola) trasportabile a mano.

8) Rete da letto secondo la rivendicazione una o più delle rivendicazioni precedenti caratterizzata dal fatto che il bloccaggio vicendevole degli spezzoni giuntati che realizzano le longherine (1, 2) viene ottenuto interessando le finestrelle (7) di cui sono dotati sul lato interno, posizionate in corrispondenza, con l'inserimento delle formelle (6) di plastica la cui tasca serve per alloggiare le estremità delle doghe (4).

9) Rete da letto secondo la rivendicazione 1 caratterizzata dal fatto che le gambe (5) vengono posizionate non nei punti di concorrenza degli assi delle traverse di testa (3) e delle longherine (1, 2), ma sotto le longherine (1, 2) scostate dalle estremità.

10) Rete da letto secondo la rivendicazione 1 caratterizzata dal fatto di essere riducibili in una scatola di ridotte dimensioni trasportabile a mano.

11) Rete da letto secondo la rivendicazione 1 caratterizzata dal fatto che con estrema facilità dalla scatola trasportabile di contenimento gli elementi componenti tutti di ridotte

Ing. ERASMO GIACON  
via Carlo Dolci, 17 - Tel. 703624  
Via Pontevigodarzere 68 - Tel. 703164  
35133 PADOVA



dimensioni vengono tolti e assiepati così da realizzare la rete  
 nella sua forma spaziale di utilizzazione e con altrettanta  
 facilità la rete configurata nella sua forma spaziale di  
 utilizzazione viene scomposta nei suoi elementi componenti  
 5 tutti di ridotte dimensioni e rimessi all'interno della originaria  
 scatola trasportabile di contenimento.

12) Procedimento per assiemare una rete da letto secondo una o più  
 delle rivendicazioni precedenti caratterizzato dal fatto che la  
 componibilità e scomponibilità di dette reti da letto avviene  
 10 secondo il principio del "fai da te" senza particolari  
 attrezzature.

13) Procedimento per comporre reti da letto di lunghezza diversa o  
 variare la lunghezza di reti da letto, definite da una o più delle  
 rivendicazioni precedenti, caratterizzato dal fatto di utilizzare  
 15 elementi reciprocamente telescopici per costituire le longherine  
 (1, 2).

14) Procedimento secondo la rivendicazione precedente  
 caratterizzato dal fatto che il reciproco vincolo tra gli elementi  
 reciprocamente telescopici avviene mediante i mezzi di  
 20 alloggiamento delle doghe agli elementi telescopici.

15) Rete da letto secondo le rivendicazioni precedenti tutte  
 caratterizzata nel suo assieme come sostanzialmente descritto e  
 raffigurato a titolo di esempio secondo una soluzione  
 preferenziale.



Il Rappresentate

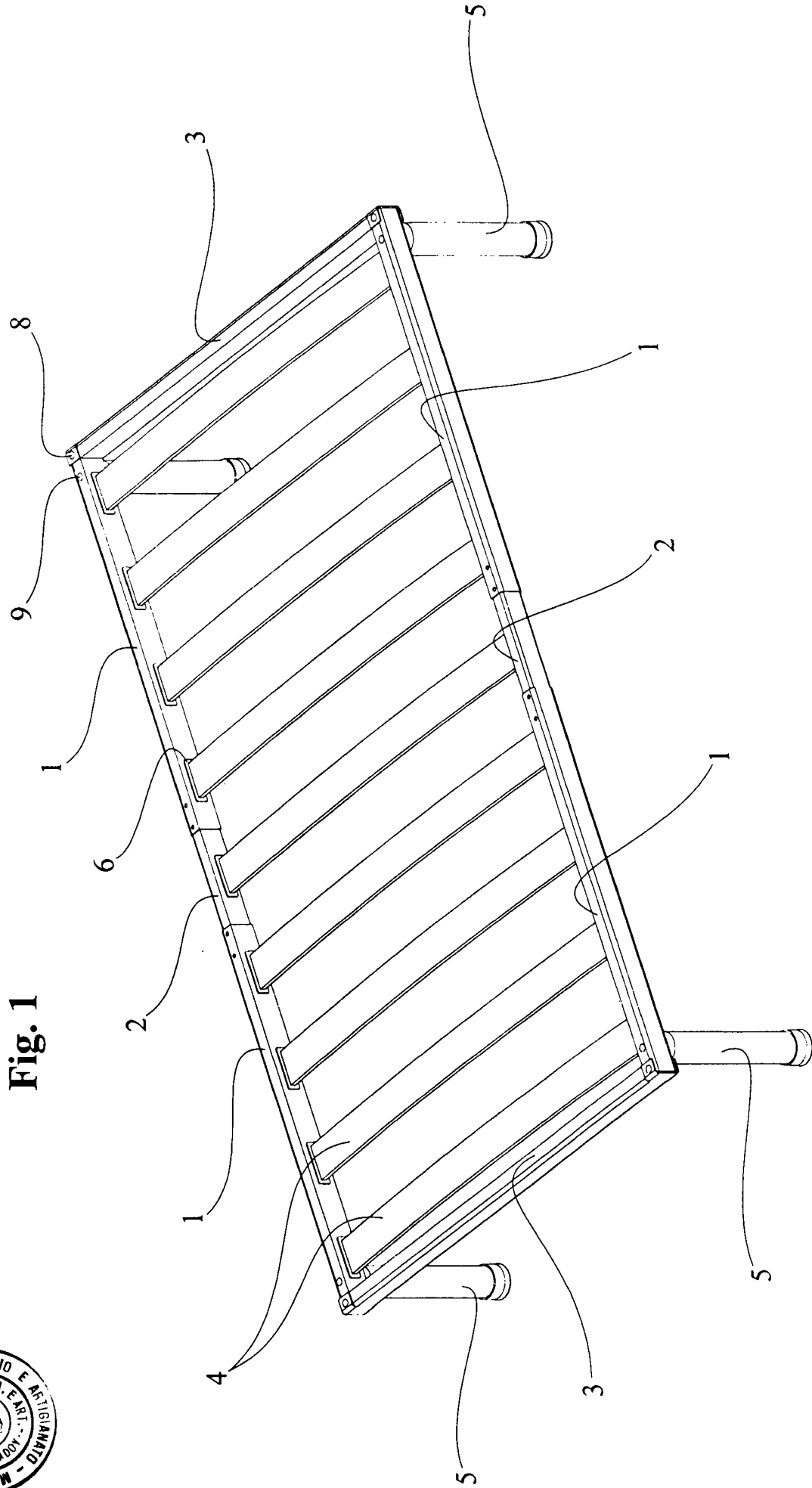
30 MAR. 2000

Ing. ERASMO GIACON  
 via Carlo Dolci, 17 - Tel. 703624  
 Via Ponte Vigodarzere 68 - Tel. 703164  
 35133 PADOVA

*Erasmus Giacon*



Fig. 1



30 MAR. 2000

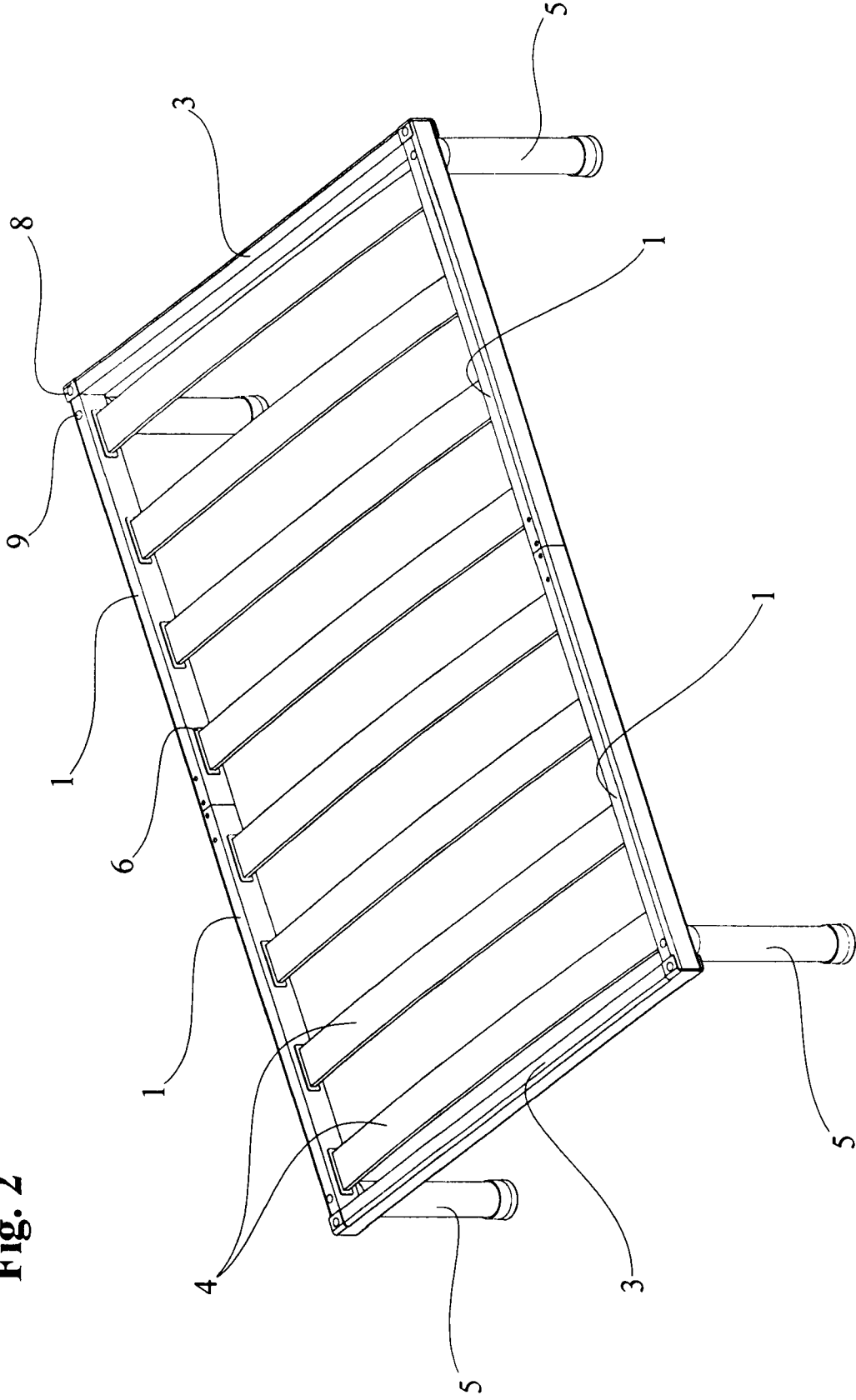
Ing. ERASMO GIACON  
via Carlo Dolci, 17 - Tel. 703624  
Via Pontevigodarzere 68 - Tel. 703164  
35133 PADOVA

*Erasmus Giacon*

PD2000A000071



Fig. 2



30 MAR. 2000

Ing. ERASMO GIACON  
 via Carlo Dolci, 17 - Tel. 703624  
 Via Pontevigodarzere 68 - Tel. 703164  
 35153 PADOVA

*Erasmus*

PD2000A000071

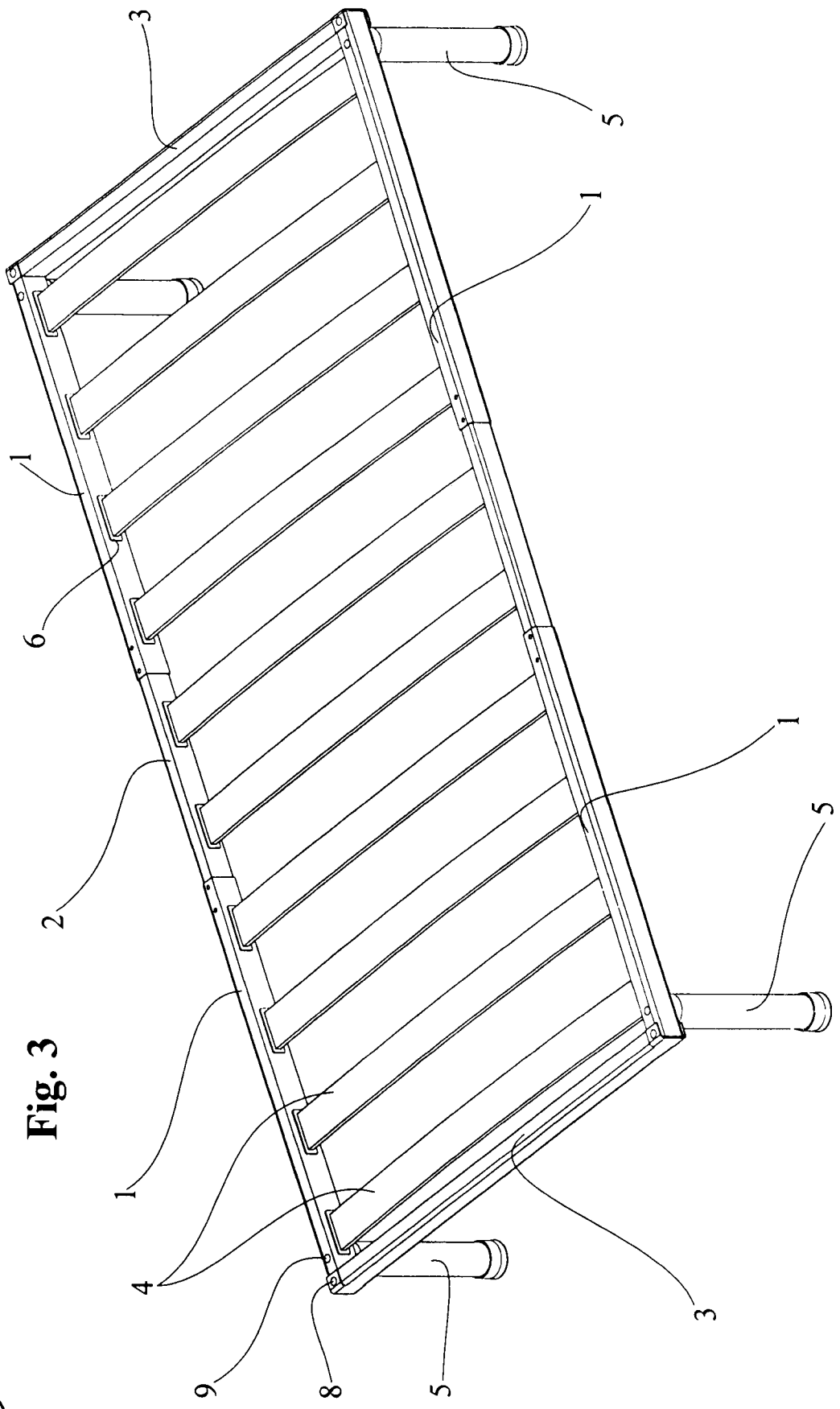


Fig. 3

ing. ERASMO GIACON  
 via Carlo Dolci, 17 - Tel. 703624  
 Via Pontevigodarzere 68 - Tel. 703164  
 35133 PADOVA

*Erasmus Giacon*

30 MAR. 2000

PD2000A000071

Tav. IV

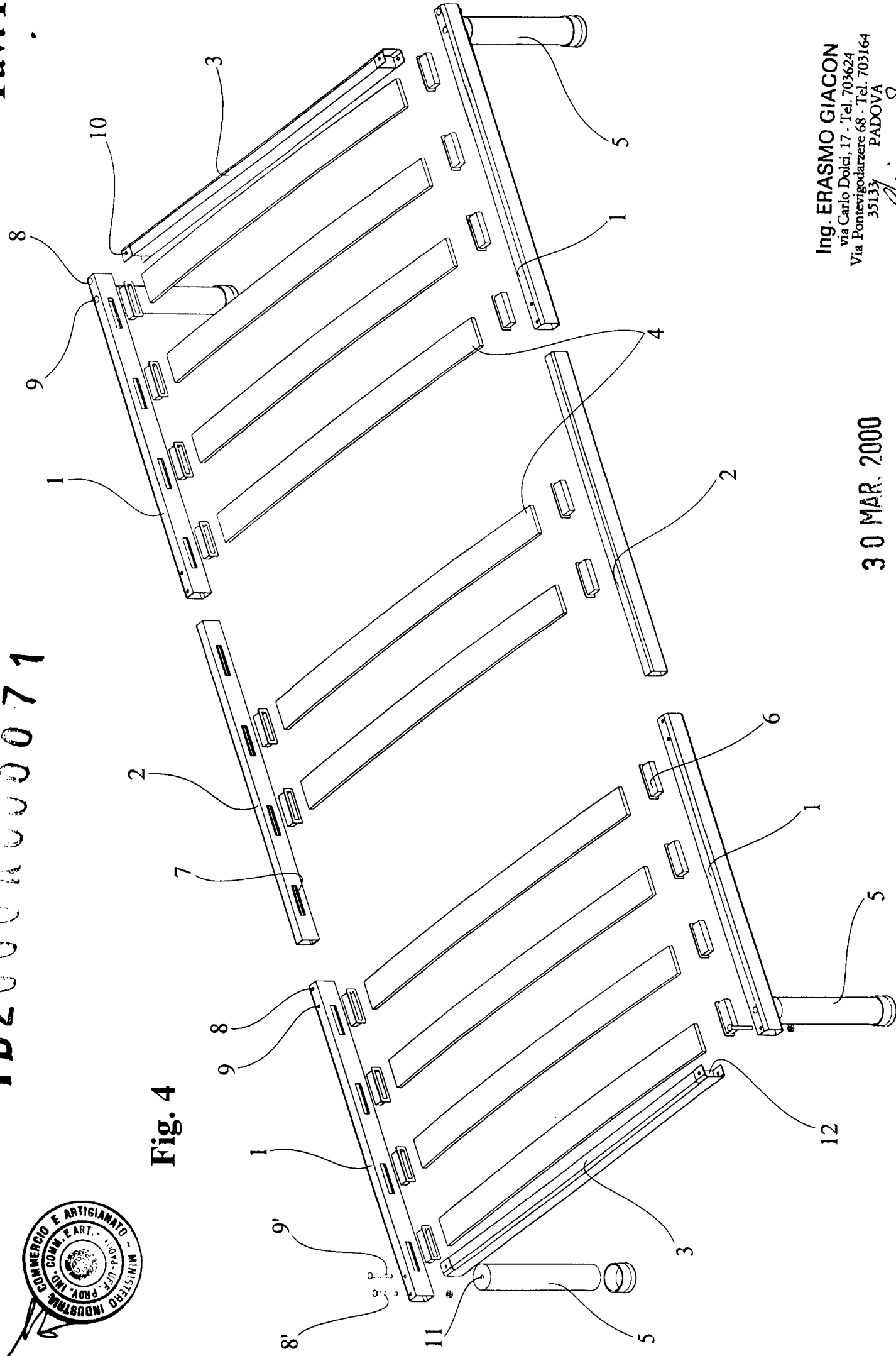


Fig. 4



30 MAR. 2000

Ing. ERASMO GIACON  
via Carlo Dolci, 17 - Tel. 703624  
Via Pontevigodarzere 68 - Tel. 703164  
35133 PADOVA

*Erasmus*

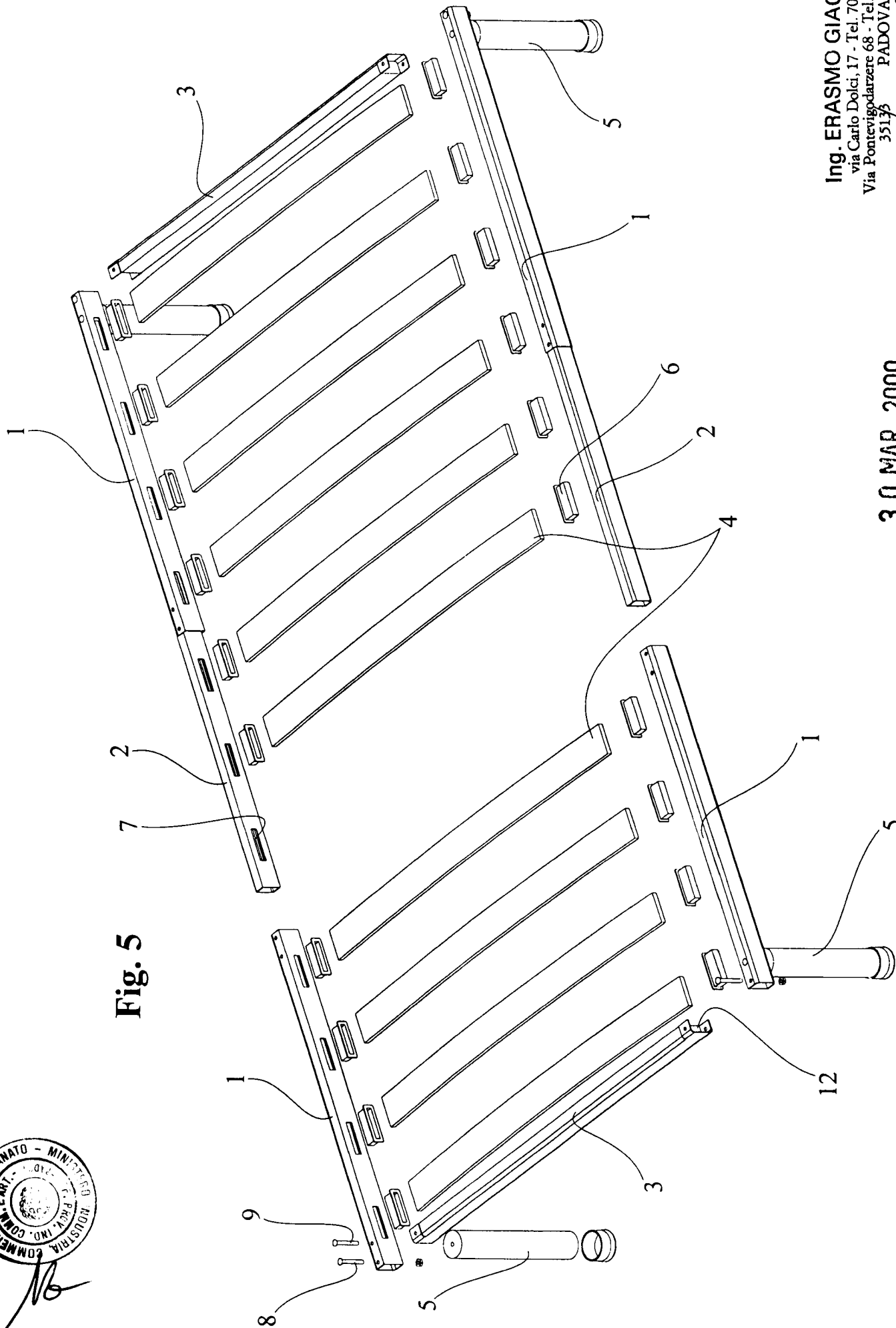


Fig. 5



Ing. ERASMO GIACON  
via Carlo Dolci, 17 - Tel. 703624  
Via Pontevigodarzere 68 - Tel. 703164  
35136 PADOVA

30 MAR. 2000

*pioco S.M.*

Fig. 6

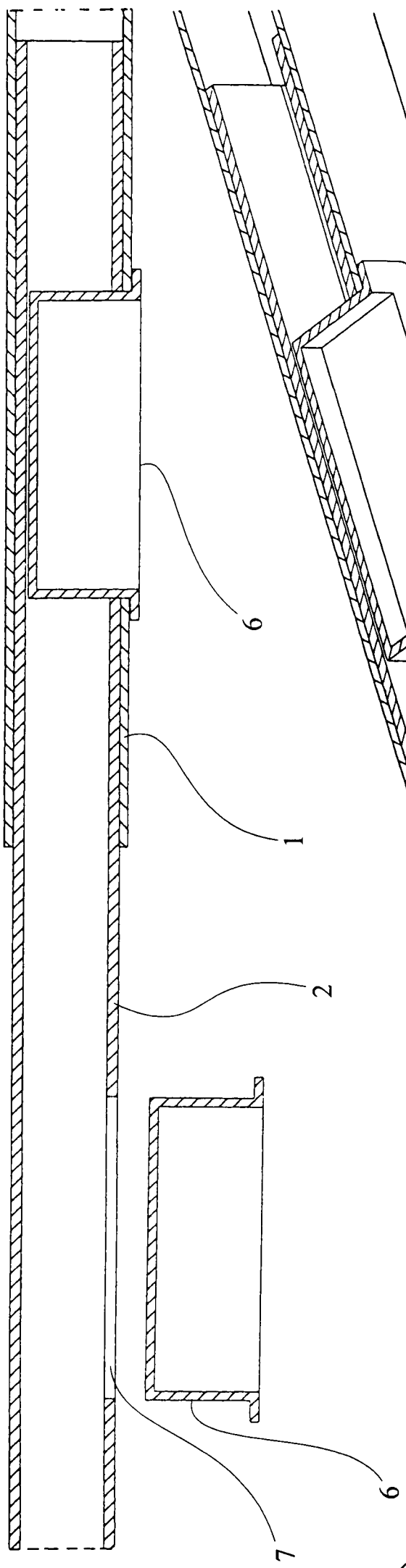


Fig. 7

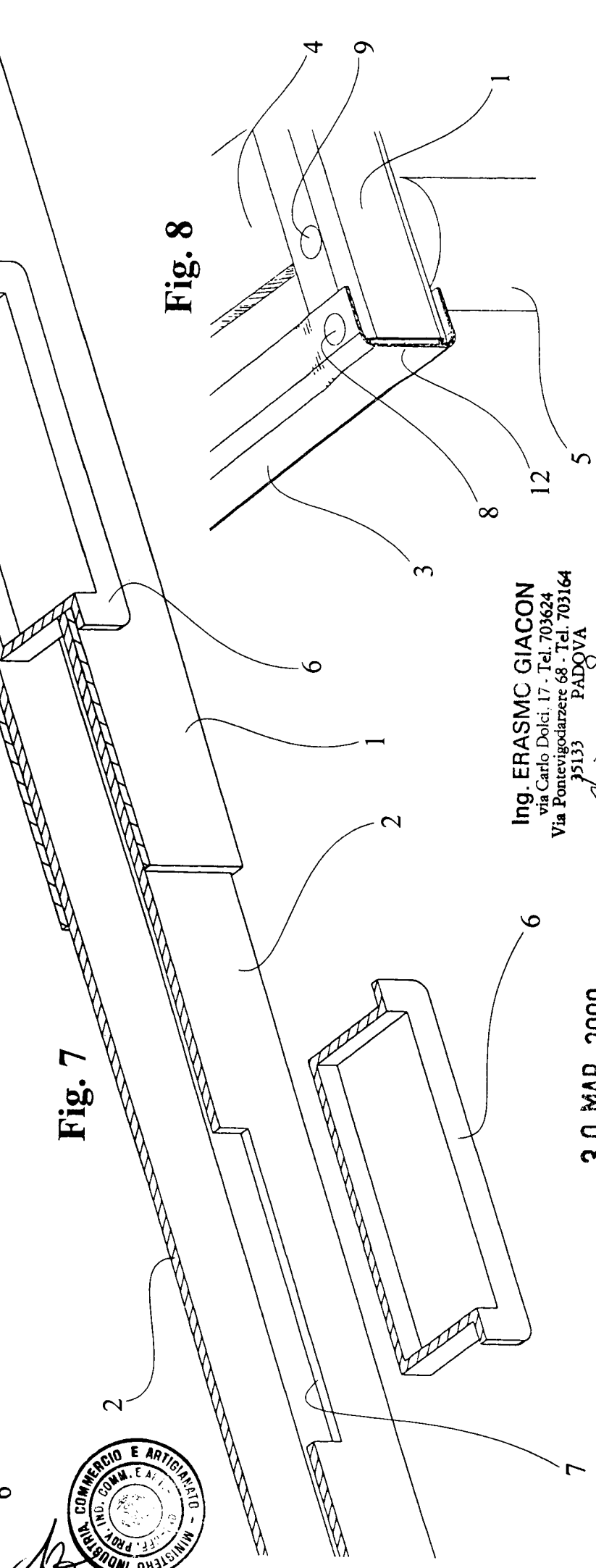
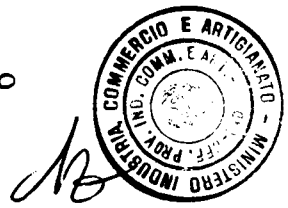
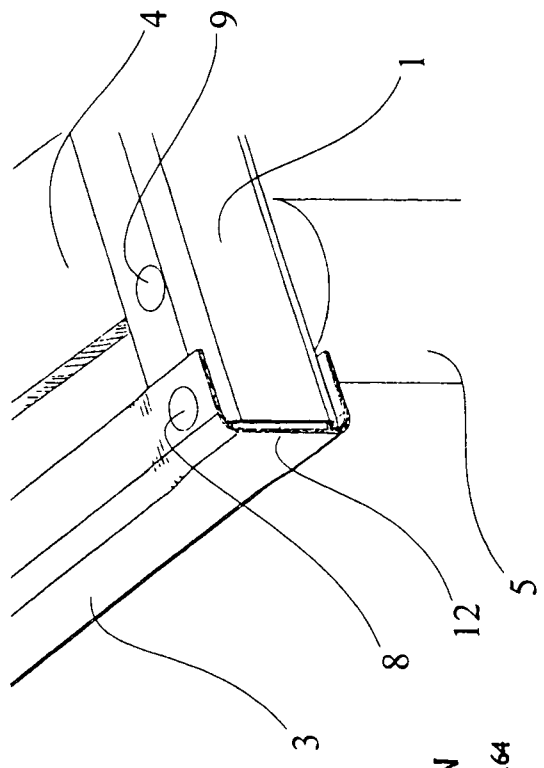


Fig. 8



Ing. ERASMC GIACON  
 via Carlo Dolci, 17 - Tel. 703624  
 Via Pontevigodarzere 68 - Tel. 703164  
 35133 PADOVA

*idea DM*

30 MAR. 2000