



(12)实用新型专利

(10)授权公告号 CN 206263970 U

(45)授权公告日 2017.06.20

(21)申请号 201621385709.9

(22)申请日 2016.12.16

(73)专利权人 武汉科技大学

地址 430081 湖北省武汉市青山区和平大道947号

(72)发明人 程文韬 孙瑛 李公法 蒋国璋
孔建益 熊禾根 郭永兴 秦丽
李贵 李嘉汉 李贝 何洋
罗博文 徐婉芬 张雷磊

(74)专利代理机构 北京华仲龙腾专利代理事务
所(普通合伙) 11548

代理人 李静

(51)Int.Cl.

B25J 11/00(2006.01)

A47L 11/00(2006.01)

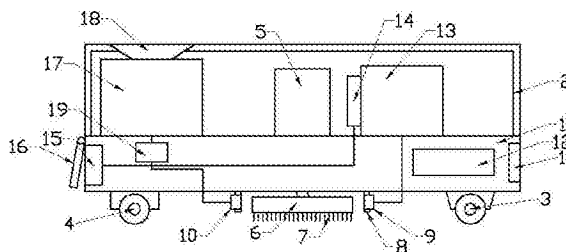
权利要求书1页 说明书3页 附图1页

(54)实用新型名称

一种家庭清洁机器人

(57)摘要

本实用新型公开了一种家庭清洁机器人,包括底座、外壳、前轮和后轮;在前轮对应的底座上安装有红外线避障传感器;在电机的输出轴下端固定有水平的刷盘,刷盘的下表面设置有刷毛;所述刷盘的外侧设置有一圈挡板,在挡板的一侧上设置有抽风口,抽风口通过管道连通抽风机,抽风机上连接有过滤装置;出风口的外侧盖有导风板;水箱的底部连通有雾化器,雾化器通过管道连通有水汽出口。本实用新型自动化程度高,能够实现自主控制清洁,节省人们的劳动时间,符合现代人们的生活节奏,利用水汽将地面上粘附的污泥等水润清扫,提高清洁效果;湿润的地面通过出风口吹出的热空气快速干燥,避免清洗水影响地面行走。



1. 一种家庭清洁机器人,包括底座(1)、外壳(2)、前轮(3)和后轮(4);其特征在于:所述前轮(3)和后轮(4)分别安装在底座(1)上,在前轮(3)对应的底座(1)上安装有红外线避障传感器(11),红外线避障传感器(11)水平朝向前方,红外线避障传感器(11)连接在控制器(12)上;所述外壳(2)固定在底座(1)上,在外壳(2)内固定安装有电机(5),电机(5)的输出轴竖直向下穿过底座(1),在电机(5)的输出轴下端固定有水平的刷盘(6),刷盘(6)的下表面设置有刷毛(7);所述刷盘(6)的外侧设置有一圈挡板(8),且挡板(8)固定在下表面上,在挡板(8)的一侧上设置有抽风口(9),抽风口(9)通过管道连通抽风机(13),抽风机(13)固定在底座(1)上,抽风机(13)上连接有过滤装置(14);过滤装置(14)上通过管道连通有出风口(15),出风口(15)设置在底座(1)的后端,出风口(15)的外侧盖有导风板(16),导风板(16)的上端通过转轴转动连接在底座(1)上;所述底座(1)上固定安装有水箱(17),水箱(17)的上端设有进水口(18),进水口(18)伸出外壳(2),水箱(17)的底部连通有雾化器(19),雾化器(19)通过管道连通有水汽出口(10),水汽出口(10)设置在挡板(8)上,朝向刷盘(6)。

2. 根据权利要求1所述的一种家庭清洁机器人,其特征在于:所述出风口(15)内还安装加热装置。

3. 根据权利要求1所述的一种家庭清洁机器人,其特征在于:所述前轮(3)上安装有转向机构,后轮(4)上连接有驱动机构。

4. 根据权利要求1所述的一种家庭清洁机器人,其特征在于:所述刷毛(7)的长度大于15mm。

5. 根据权利要求1所述的一种家庭清洁机器人,其特征在于:所述过滤装置(14)内设有过滤棉。

6. 根据权利要求1所述的一种家庭清洁机器人,其特征在于:所述导风板(16)的材质为塑料。

一种家庭清洁机器人

技术领域

[0001] 本实用新型涉及机器人技术领域,具体是一种家庭清洁机器人。

背景技术

[0002] 在家庭生活中,地面的灰尘往往通过扫帚无法完全清理干净,而且地面面积大,需要消耗大量的时间进行地面清扫,对于现代的年轻人来说很少花时间打扫卫生,导致室内卫生条件差,地面灰尘多,影响人们生活;目前市面上有一种智能机器人,能够对地面的卫生清扫,将地面的灰尘吸附干净,但是对于一些粘附在地面上的杂物,处理不够干净,大大降低了清洁效果。

[0003] 因此,需要对现有的家庭用机器人进行改进,使其具有清除彻底干净,快速干燥地面的功能。

实用新型内容

[0004] 本实用新型的目的在于提供一种节省人们时间,符合现代化生活需要,提高清洁效果的家庭清洁机器人,以解决上述背景技术中提出的问题。

[0005] 为实现上述目的,本实用新型提供如下技术方案:

[0006] 一种家庭清洁机器人,包括底座、外壳、前轮和后轮;所述前轮和后轮分别安装在底座上,在前轮对应的底座上安装有红外线避障传感器,红外线避障传感器水平朝向前方,红外线避障传感器连接在控制器上;所述外壳固定在底座上,在外壳内固定安装有电机,电机的输出轴竖直向下穿过底座,在电机的输出轴下端固定有水平的刷盘,刷盘的下表面设置有刷毛;所述刷盘的外侧设置有一圈挡板,且挡板固定在底座的下表面上,在挡板的一侧上设置有抽风口,抽风口通过管道连通抽风机,抽风机固定在底座上,抽风机上连接有过滤装置;过滤装置上通过管道连通有出风口,出风口设置在底座的后端,出风口的外侧盖有导风板,导风板的上端通过转轴转动连接在底座上;所述底座上固定安装有水箱,水箱的上端设有进水口,进水口伸出外壳,水箱的底部连通有雾化器,雾化器通过管道连通有水汽出口,水汽出口设置在挡板上,朝向刷盘。

[0007] 进一步的:所述出风口内还安装加热装置。

[0008] 进一步的:所述前轮上安装有转向机构,后轮上连接有驱动机构。

[0009] 进一步的:所述刷毛的长度大于15mm。

[0010] 进一步的:所述过滤装置内设有过滤棉。

[0011] 进一步的:所述导风板的材质为塑料。

[0012] 与现有技术相比,本实用新型的有益效果是:本实用新型自动化程度高,能够实现自主控制清洁,节省人们的劳动时间,符合现代人们的生活节奏,利用水汽将地面上粘附的污泥等水润清扫,提高清洁效果;湿润的地面通过出风口吹出的热空气快速干燥,避免清洗水影响地面行走,合理利用抽风机排出的空气,丰富机器人功能,提高利用率。

附图说明

[0013] 图1为一种家庭清洁机器人的结构示意图。

[0014] 图中:1-底座,2-外壳,3-前轮,4-后轮,5-电机,6-刷盘,7-刷毛,8-挡板,9-抽风口,10-水汽出口,11-红外避障传感器,12-控制器,13-风机,14-过滤装置,15-出风口,16-导风板,17-水箱,18-进水口,19-雾化器。

具体实施方式

[0015] 下面将结合本实用新型实施例中的附图,对本实用新型实施例中的技术方案进行清楚、完整地描述,显然,所描述的实施例仅仅是本实用新型一部分实施例,而不是全部的实施例。基于本实用新型中的实施例,本领域普通技术人员在没有做出创造性劳动前提下所获得的所有其他实施例,都属于本实用新型保护的范围。

[0016] 请参阅图,本实用新型实施例中,一种家庭清洁机器人,包括底座1、外壳2、前轮3和后轮4;所述前轮3和后轮4分别安装在底座1上,前轮3上安装有转向机构,后轮4上连接有驱动机构,实现机器人的移动,在前轮3对应的底座1上安装有红外线避障传感器11,红外线避障传感器11水平朝向前方,监测前方是否有障碍物,红外线避障传感器11连接在控制器12上,控制器与前轮3上转向机构连接,调节机器人转向;所述外壳2固定在底座1上,在外壳2内固定安装有电机5,电机5的输出轴竖直向下穿过底座1,在电机5的输出轴下端固定有水平的刷盘6,刷盘6的下表面设置有刷毛7,刷毛7的长度大于15mm,刷毛7能够与地面接触,对地面清扫;所述刷盘6的外侧设置有一圈挡板8,且挡板8固定在底座1的下表面上,将刷盘6包裹在挡板8的内部,避免清扫时灰尘扬起,在挡板8的一侧上设置有抽风口9,抽风口9通过管道连通抽风机13,抽风机13固定在底座1上,抽风机13将清扫扬起的灰尘吸走,保持室内干净,抽风机13上连接有过滤装置14,过滤装置14内设有过滤棉,将空气中的灰尘过滤;过滤装置14上通过管道连通有出风口15,出风口15设置在底座1的后端,出风口15的外侧盖有导风板16,导风板16的材质为塑料,导风板16的上端通过转轴转动连接在底座1上,转动导风板16使排出的空气朝下流动,对地面吹风,在所述出风口15内还可以安装加热装置,加热吹出的空气,对潮湿地面进行干燥;所述底座1上固定安装有水箱17,水箱17的上端设有进水口18,进水口18伸出外壳2,水箱17的底部连通有雾化器19,雾化器19通过管道连通有水汽出口10,水汽出口10设置在挡板8上,朝向刷盘6,向刷盘6上的刷毛7喷水汽,对地面擦拭,提高清洁效果。

[0017] 使用时,在水箱17内灌入净水,启动电源,电机5带动刷盘6转动,通过刷毛7对地面清扫,清扫过程中扬起的灰尘通过抽风口9吸入到过滤装置14内过滤,使干净的空气从出风口15排出,雾化器19将产生的水汽通入到刷盘6上,对地面上一些难以清扫的污质通过湿润擦洗,提高对地面的清洁效果,湿润的地面通过出风口19吹出的热空气快速干燥,避免清洗水影响地面行走,合理利用抽风机13排出的空气;本实用新型自动化程度高,能够实现自主控制清洁,节省人们的劳动时间,符合现代人们的生活节奏,利用水汽将地面上粘附的污泥等水润清扫,提高清洁效果。

[0018] 对于本领域技术人员而言,显然本实用新型不限于上述示范性实施例的细节,而且在不背离本实用新型的精神或基本特征的情况下,能够以其他的具体形式实现本实用新

型。因此,无论从哪一点来看,均应将实施例看作是示范性的,而且是非限制性的,本实用新型的范围由所附权利要求而不是上述说明限定,因此旨在将落在权利要求的等同要件的含义和范围内的所有变化囊括在本实用新型内。不应将权利要求中的任何附图标记视为限制所涉及的权利要求。

[0019] 此外,应当理解,虽然本说明书按照实施方式加以描述,但并非每个实施方式仅包含一个独立的技术方案,说明书的这种叙述方式仅仅是为清楚起见,本领域技术人员应当将说明书作为一个整体,各实施例中的技术方案也可以经适当组合,形成本领域技术人员可以理解的其他实施方式。

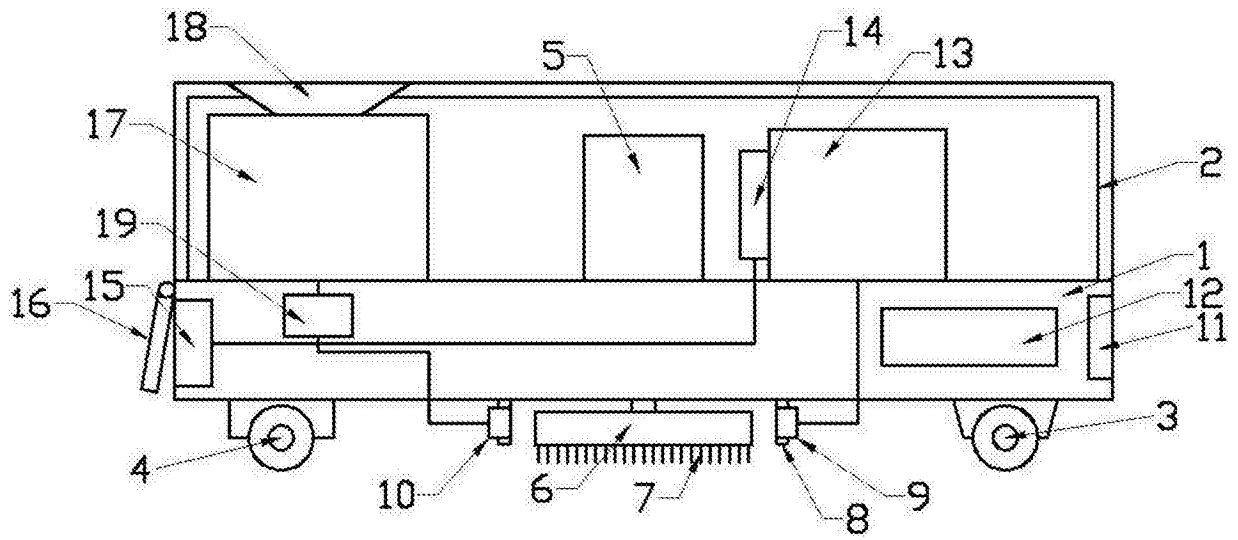


图1