



(12) 实用新型专利

(10) 授权公告号 CN 202556293 U

(45) 授权公告日 2012. 11. 28

(21) 申请号 201220170487. 4

(22) 申请日 2012. 04. 21

(73) 专利权人 苏玉琴

地址 315171 浙江省宁波市鄞州区集士港镇
集仕西路

(72) 发明人 苏玉琴

(51) Int. Cl.

B25B 13/02 (2006. 01)

B25B 23/18 (2006. 01)

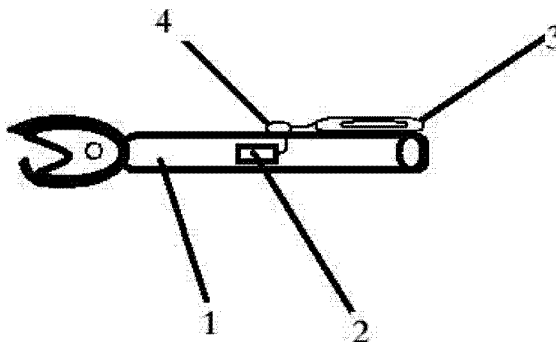
权利要求书 1 页 说明书 1 页 附图 1 页

(54) 实用新型名称

带灯的扳手

(57) 摘要

本实用新型涉及一种日常生活用具,尤其是涉及一种带灯的扳手,其主要解决现有技术存在不足之处的特点。本实用新型的带灯的扳手,包括一个扳手,其主要特征在于所述的扳手的手柄内设有电池,而在手柄的上端设有一个 LED 灯,电池通过开关与 LED 灯相连接。本实用新型具有结构简单,造价成本低,使用安全方便等各方面特点,提供人们在灯光比较暗的地方,也能工作的特点。



1. 带灯的扳手,包括一个扳手,其主要特征在于所述的扳手的手柄内设有电池,而在手柄的上端设有一个 LED 灯,电池通过开关与 LED 灯相连接。

带灯的扳手

技术领域

[0001] 本实用新型涉及一种日常生活用具,尤其是涉及一种带灯的扳手。

背景技术

[0002] 扳手是人们用来拧螺丝的工具,有时候在黑暗的地方,拧螺丝带来很大的阻碍,本实用新型很好的解决了现有技术存在的问题。

发明内容

[0003] 本实用新型的目的是提供一种带灯的扳手,其主要解决现有技术存在不足之处的特点。

[0004] 本实用新型的上述技术问题主要是通过下述技术方案得以解决的。

[0005] 本实用新型的带灯的扳手,包括一个扳手,其主要特征在于所述的扳手的手柄内设有电池,而在手柄的上端设有一个 LED 灯,电池通过开关与 LED 灯相连接。

[0006] 本实用新型具有结构简单,造价成本低,使用安全方便等各方面特点,提供人们在灯光比较暗的地方,也能工作的特点。

附图说明

[0007] 附图 1 是本实用新型的结构示意图。

具体实施方式

[0008] 下面通过实施例,并结合附图对本实用新型的技术方案作进一步的具体说明。

[0009] 实施例,如图 1 所示,本例的带灯的扳手,包括一个扳手 1,其主要特征在于所述的扳手 1 的手柄内设有电池 2,而在手柄 1 的上端设有一个 LED 灯 3,电池 2 通过开关 4 与 LED 灯 3 相连接。

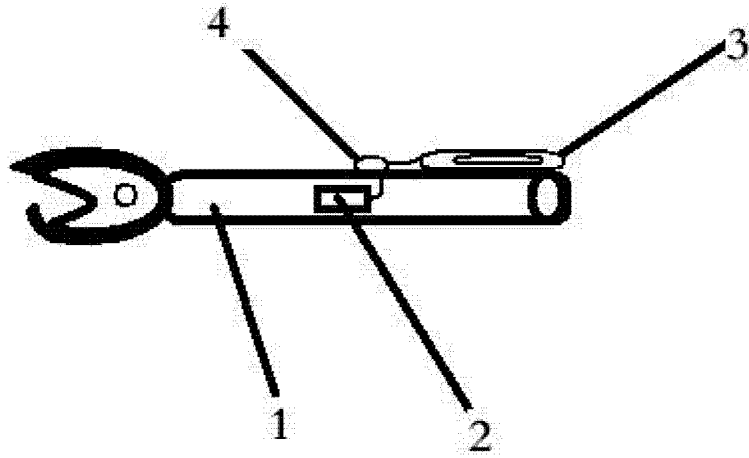


图 1