

(19) 世界知的所有権機関  
国際事務局



(43) 国際公開日  
2005年10月6日 (06.10.2005)

PCT

(10) 国際公開番号  
WO 2005/092734 A1

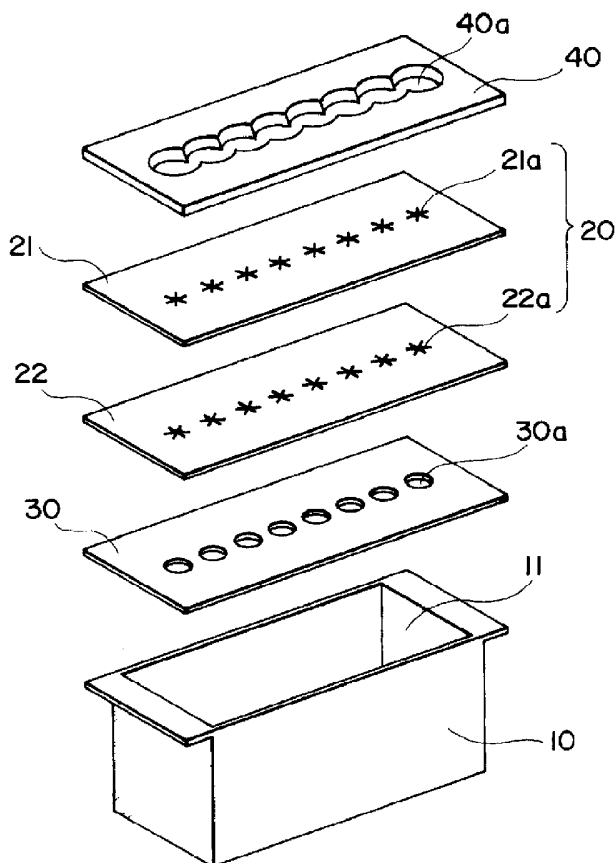
- (51) 国際特許分類: B65D 65/40, 77/20
- (21) 国際出願番号: PCT/JP2005/005684
- (22) 国際出願日: 2005年3月28日 (28.03.2005)
- (25) 国際出願の言語: 日本語
- (26) 国際公開の言語: 日本語
- (30) 優先権データ:  
特願2004-091741 2004年3月26日 (26.03.2004) JP
- (71) 出願人 (米国を除く全ての指定国について): 中外製薬株式会社 (CHUGAI SEIYAKU KABUSHIKI KAISHA) [JP/JP]; 〒1158543 東京都北区浮間5丁目5番1号 Tokyo (JP). アースアテンド株式会社 (EARTH-ATTEND CO., LTD) [JP/JP]; 〒1410031 東京

- 都品川区西五反田4-9-7 Tokyo (JP). 株式会社バイオクロマト (BIOCHROMAT CO.,LTD) [JP/JP]; 〒2510053 神奈川県藤沢市本町1-1 2-1 9 Kanagawa (JP).
- (72) 発明者; および
- (75) 発明者/出願人 (米国についてのみ): 吉成清 (YOSHINARI, Kiyoshi) [JP/JP]; 〒2478530 神奈川県鎌倉市榎原200番地 中外製薬株式会社内 Kanagawa (JP). 志村英雄 (SHIMURA, Hideo) [JP/JP]; 〒1410031 東京都品川区西五反田4-9-7 アースアテンド株式会社内 Tokyo (JP). 木下一真 (KINOSHITA, Kazumasa) [JP/JP]; 〒2510053 神奈川県藤沢市本町1-1 2-1 9 株式会社バイオクロマト内 Kanagawa (JP).
- (74) 代理人: 関根 武, 外 (SEKINE, Takeshi et al.); 〒1690075 東京都新宿区高田馬場1-20-10-203 進歩国際特許事務所 Tokyo (JP).

[続葉有]

(54) Title: SHEET HAVING ELASTIC CHARACTERISTICS AND SLIP CHARACTERISTICS, AND SOLVENT POUR IN/OUT CONTAINER EMPLOYING THAT SHEET

(54) 発明の名称: 弾性特性と滑り特性を有するシートと、このシートを用いた溶媒出入れ用容器



(57) Abstract: [PROBLEMS] To obtain a sheet which can facilitate insertion and draw-out of a chip when it is used for sealing the opening of a liquid container for a dispenser robot being used in experiment of chemicals, and can prevent natural volatilization of liquid in the container even if the chip is inserted/drawn out frequently. [MEANS FOR SOLVING PROBLEMS] The inventive sheet is produced by laminating a sheet having elastic characteristics and a sheet having slip characteristics. The sheet can be used for sealing the opening of a liquid pour in/out container for a dispenser robot being used in experiment of chemicals, can prevent natural volatilization of liquid in the container, and facilitates insertion/draw-out of the chip.

(57) 要約: 【課題】 薬品実験等で使用される分注ロボット用の液体出入れ用容器の開口を封鎖するために用いた際に、チップの差し抜きを容易にすることができると共に、差し抜き頻度が多くても容器内の液体の自然的揮発を防止することのできるシートを得ること。【解決手段】 本発明のシートは、弾性特性を有するシートと滑り特性を有するシートとを積層してなる。本発明のシートは、薬品実験等で使用される分注ロボット用の液体出入れ用容器の開口を封鎖するために用いることができ、容器内の液体の揮発を防止することができるとともに、チップの抜き差しが容易なものである。

WO 2005/092734 A1



(81) 指定国 (表示のない限り、全ての種類の国内保護が可能): AE, AG, AL, AM, AT, AU, AZ, BA, BB, BG, BR, BW, BY, BZ, CA, CH, CN, CO, CR, CU, CZ, DE, DK, DM, DZ, EC, EE, EG, ES, FI, GB, GD, GE, GH, GM, HR, HU, ID, IL, IN, IS, JP, KE, KG, KP, KR, KZ, LC, LK, LR, LS, LT, LU, LV, MA, MD, MG, MK, MN, MW, MX, MZ, NA, NI, NO, NZ, OM, PG, PH, PL, PT, RO, RU, SC, SD, SE, SG, SK, SL, SM, SY, TJ, TM, TN, TR, TT, TZ, UA, UG, US, UZ, VC, VN, YU, ZA, ZM, ZW.

(84) 指定国 (表示のない限り、全ての種類の広域保護が可能): ARIPO (BW, GH, GM, KE, LS, MW, MZ, NA, SD, SL, SZ, TZ, UG, ZM, ZW), ユーラシア (AM, AZ,

BY, KG, KZ, MD, RU, TJ, TM), ヨーロッパ (AT, BE, BG, CH, CY, CZ, DE, DK, EE, ES, FI, FR, GB, GR, HU, IE, IS, IT, LT, LU, MC, NL, PL, PT, RO, SE, SI, SK, TR), OAPI (BF, BJ, CF, CG, CI, CM, GA, GN, GQ, GW, ML, MR, NE, SN, TD, TG).

添付公開書類:

- 国際調査報告書
- 補正書・説明書

2文字コード及び他の略語については、定期発行される各PCTガゼットの巻頭に掲載されている「コードと略語のガイダンスノート」を参照。

## 明 細 書

弾性特性と滑り特性を有するシートと、このシートを用いた溶媒出入れ用  
容器

### 技術分野

[0001] 本発明は、薬品実験等で使用される分注ロボット用の液体出入れ用容器に用いられるシートとそれを用いた容器に関する。

### 背景技術

[0002] 薬品実験等で使用される溶液分注用ロボットにおいては、従来より、液体出入れ用容器(以下、本明細書において、「タンク」と言う)内の液体をピペット用チップ(以下、本明細書において、単に「チップ」と言う)を介して出入れ(分注)して、その後の試験に用いていた。

[0003] 比較的揮発性の低い液体(水、各種塩溶液など)をタンクに分注するに際しては、揮発性の低い液体の場合は、タンクが開口していても液体が目減りするという可能性は低いため、図14に示す如く、上方が開口したタンク50を用いていた。

一方、比較的揮発性の高い液体(エタノール、メタノール、アセトニトルなどの有機溶媒)をタンク50に分注する際は、開口より溶媒は揮発してしまい、溶媒が目減りしてしまう可能性があるため、通常は蓋52でその開口を閉じておき、タンク50内の液体をチップ51にて分注するときに、この蓋52を外して用いていた。

[0004] しかしながら、図14に示すタンクを用いる場合、この種の蓋52ではタンク50を密封することができず揮発による有機溶媒の目減りを防ぐことが出来なかった。タンク50内の有機溶媒が目減りすると、最初に注入した溶媒が減少してしまうため、定量分析の結果が正確に出ないという問題が発生する。近年においては、微量分析の技術が発展してきたため、容器内の溶媒の揮発が分析結果に及ぼす影響は特に大きいと考えられる。また、分注作業毎に蓋52の取付、取外し作業を行う必要があり、その結果、分注、またその後の試験の作業効率が低下するという問題があった。

[0005] さらに、ピペット用チップ51自体も金属製のものより耐化学性の大きい樹脂製のものが用いられるようになってきた為、タンクの密閉性を考慮して所謂セプタムが考えら

れたが、セプタム自体が金属製のチップ(針)しか貫通させることが出来ないので、複数回の差し抜きに耐えることができず採用は不可能であった。

[0006] その為、樹脂製のチップを用いるに際し、図15の如くタンク50の開口部分を一条のスリット54が入ったシート53で覆ったものが考えられた。しかし、チップ51の差し抜き回数が多くかつ又チップ51が複数本になるとスリット54周辺の摩耗が著しくなり、スリット54自体が開いた状態となって密封されず、液体の揮発を防止できず、タンク内の液体の目減りを防ぐことができなかった。

[0007] 上記の改良策として図16に示す如く、タンク50の開口部分を、放射状のスリット55を設けたシート53で覆ったものが提案された。

シート53に設けられた放射状のスリット55は、チップ51に対応して設けられたものであり、チップ51が8連のものであれば、それに対応して、シート53には、8個の放射状のスリット55が設けられる。

[0008] しかし、シート53もチップ51の差し抜き頻度が多いとチップ51との摩擦抵抗により、各スリット55の放射状片55a, 55b・・・が変形してタンク50の密封性を低下させることに変わりはなかった。

## 発明の開示

### 発明が解決しようとする課題

[0009] 本発明の目的は、薬品実験等で使用される分注ロボット用の液体出入れ用容器の開口を封鎖するために用いた際に、チップの差し抜きを容易にすることができると共に、差し抜き頻度が多くても容器内の液体の自然的揮発を防止することのできるシートを得ることにある。

### 課題を解決するための手段

[0010] 本発明者らは、上記目的を達成すべく鋭意検討した結果、特定のシートを積層してなるシートが上記目的を達成し得るといふ知見を得、本発明を完成させた。

本発明は上記知見に基づいてなされたものであり、弾性特性を有するシートと滑り特性を有するシートとを積層してなるシートを提供するものである。

また、本発明は、内部に貯留した液体を開口を介して出入れする容器であって、前記開口を弾性特性を有するシートと滑り特性を有するシートとを積層してなるシートに

て封鎖したことを特徴とする液体出入れ用容器を提供する。

### 発明の効果

- [0011] すなわち、チップを差し込み、拔出す際に滑り特性が働いて抵抗が少なく、一方、弾性特性により復元性が発揮されて元の状態に戻る為、容器の密封はチップの差し抜き回数に係わらず確保される。タンク内の液体を吸引した後、ピペットのチップが引き上げられる際にシートのスリット部分がチップの外側表面をぬぐい取るために、チップ先端の液滴など、チップの外側に付着した余分な液体が取り去れるため、規定量をより正確に計り取ることができる効果がある。

### 発明を実施するための最良の形態

- [0012] 以下、本発明のシートについて説明する。

本発明のシートは、弾性特性を有するシートと滑り特性を有するシートとを積層してなる。

本発明のシートは、薬品実験等で使用される分注ロボット用の液体出入れ用容器の開口を封鎖するために用いられる。具体的には、内部に貯留した液体を開口を介して出入れする容器の開口を封鎖するために用いられる。すなわち、本発明は液体出入れ用容器の開口封鎖用シートとして用い得る。

以下、本発明のシートを上記容器の開口を封鎖するために用いる場合について図面を参照しつつ説明する。

- [0013] 図1は液体出入れ用容器(以下、本明細書において、「タンク」という)10にシート20を被着した状態を示す分解斜視図であり、図2はシート20を被着したタンク10からチップ51を介して液体12を出し入れ(分注)する作業を示す一部破断図である。

- [0014] 図例の如く、タンク10はその開口部11を塞ぐ状態にシート20が被着されている。通常、この開口部11には、シート20を支持する為のベース板30が設けられており、このベース板30上にシート20が配置される。

一方、シート20の上面にはクランプ板40が載置される。

タンク10の素材としては、従来より、薬品実験等で使用される溶液分注用ロボットにおいて用いられている容器の素材が特に制限なく用いられるが、有機溶媒を使用することがあるため、有機溶媒に耐性のあるものが好ましい。このようなものとして、例え

ば、ポリエチレン、ポリプロピレン、ポリカーボネイト等が挙げられる。

- [0015] また、ベース板30の素材としては、従来より、薬品実験等で使用される溶液分注用ロボットにおいて用いられているベース板の素材が特に制限なく用いられ、このようなものとして、例えば、ポリエチレン、ポリプロピレン、ポリカーボネイト、ポリテトラフルオロエチレン、ステンレス、アルミニウム、ポリイミド等が挙げられる。

また、クランプ板40は金属製の板材からなりその自重でベース板30との間にシート20を挟み込み、撓みや可動を制限するものである。

- [0016] ベース板30には孔30aが、又クランプ板40にも孔40aが夫々穿設されている。

孔30a, 40aは、各々後述のスリットと上下方向同じ位置に配置されている。

- [0017] 斯るシート20は、例えばAシート21とBシート22とを積層して成る。

Aシート21は、チップ51の差込み時、抜き出し時の抵抗が少ないシート材、すなわち滑り特性を有するシートが用いられる。滑り特性を有するシートの具体例としては、チップの材質・形状や、スリット形状にもよるが、動摩擦係数及び静摩擦係数がいずれも0.2以下であるシートが好適である。なお、動摩擦係数及び静摩擦係数は、ASTM-01894-63に準じて測定することができる。

滑り特性を有するシート材としては、具体的には、厚さが0.5mm以下のポリプロピレン(PP)やポリエチレン(PE)、ポリメチルペンテン(PMP)若しくは厚さが1mm以下のポリテトラフルオロエチレン(PTFE)が挙げられる。特にPTFEは摩擦係数が0.1〜0.05以下となり理想的なシート材として用いられる。

- [0018] 又、Bシート22は、チップ51の差し抜き繰り返しによっても、スリット片(図3参照)を元の位置に復元させる弾性力のあるシート材、すなわち弾性特性を有するシートが用いられる。

弾性特性を有するシート材としては硬度Hsが30°〜90°であり、反発弾性率が20%〜50%であるシートが好ましく、チップの材質・形状やスリット形状、シート厚さに対応して選定される。具体的には、厚さが0.5〜1.0mmのシリコーンゴム材等が用いられる。なお、硬度はJIS K 6253に準じて、反発弾性率はJIS K 6253に準じて測定することができる。

- [0019] また、シリコーンゴム材に代るシート材としては、フッ素ゴム、パーフロ(パーフロロエ

ラストマー)ゴム、ニトリルゴム、クロロプレンゴム、エチレンプロピレンゴム、ポリイミド樹脂などが挙げられる。いずれかのシート材を用いるかは、タンク内に貯留する液体との関係で耐熱、耐薬品、耐油性等を考慮して選択できる。遮光を必用とする施設(RI等)で使用する場合には、シート材質に光を通し難い材質、例えば黒色のシリコーンゴムやフッ素ゴム等を使用することにより遮光することが出来る。

さらに密閉性を高める為に、Bシートの上から完全に切れ込みや穴の開いていない支持具を用いてもよい。その際の支持具の材質としてはポリイミド、アルミニウムが挙げられる。

[0020] 斯るAシート21, Bシート22において積層状態とは、両シートが単に重なり合った状態に配置されたものでもよく、又はシート間を接着剤等で貼着させたものでも良い。特に両シートを一体化する場合には、少なくともいずれか一方をコーティング手法にて塗着してもよい。

[0021] 上記シートには、各々のシート、Aシート21、Bシート22の各々のシートにスリット(切り込み)が設けられていることが好ましく、スリット形状としては放射状のもの(図3(a)、(b)参照)や十字形状(図4(a)参照)、さらには一方向に伸びて形成されたもの(図4(b)参照)が挙げられる。両シートに形成されたスリットは上下間で重なった状態に配置されたものが好ましい。すなわち、弾性特性を有するシートに設けられたスリットと、滑り特性を有するシートに設けられたスリットとが、略重なり合うように設けられているものが好ましい。

[0022] 一方、スリットとしては、予め切れ目が入った状態のものでなく、完全には切り込まれていない状態のものでもよい。すなわち、切れ目がシートの厚み方向に貫通していなくてもよく、切れ目がシートの厚み方向の途中で止まっている形態であってもよい。図5は、本発明のシートの断面図であり、スリットの切り込み状態の種々の態様を示す図である。図5(a)の如く切込み幅の殆ど無い状態のものであってもよく、また(b)の様に或る幅で切り込まれたものであってもよく、さらには(c)及び(d)に示すように、V溝状の切り込みのものなど各様な切り込みであってもよい。

[0023] この様な切り込み状のシートを用いることにより、反応処理中、すなわち、タンク内に貯留した液体を、チップによって取り出す作業を行っていない時点では、切り込みが

貫通していないので、容器に密封性が確保されるとともに、チップによる反応後の液体取り出し作業では、この切り込みを介してチップの先端を容易に容器内に挿入できるのである。すなわち、チップを切り込みに挿入する際に、シートの厚み方向の途中まで切り込みが形成されているので、チップが挿入され、容易に切り込みが裂けてチップがシートを貫通できるようになっている。

加えて、タンク内に貯留されている液体を吸引した後、ピペットのチップが引き上げられる際にシートのスリット部分がチップの外側表面をぬぐい取るために、チップ先端の液滴など、チップの外側に付着した余分な溶液を取り去る効果がある。この効果により、規定量をより正確に計り取ることができる。

[0024] 斯る容器の使用に好適な例として、分子生物学の分野で遺伝子を操作する上で不可欠な実験手法、すなわちPCR(ポリメラーゼ連鎖反応、polymerase chain reaction)が挙げられる。このPCRは耐熱性DNAポリメラーゼを用いて、標的となる特定のDNA配列を極めて微量な状態から容器内で増幅させる手法である。

[0025] 通常、この種のPCRでは、液体は容器内で例えば55°Cから94°C位までの温度サイクルで25回程度繰り返し反応処理される。この処理により容器内は高温高圧となる。その為液体が揮発等しない様反応処理の終了まで蓋等によって容器は固く密封されている。

[0026] しかし、この様に、蓋等により固く締め付けられた容器から液体を取り出すのは容易ではない。すなわち取り出す際には固く締め付けられた蓋等を外す必要があり、これが実験作業を煩わしいものになっている。

よってこの煩わしさを解消するものとして、上記の「完全に切り込まれていないシート」を用いて容器を密封しておけば、反応処理時における密封状態の維持と溶媒取り出し時における切り込まれていない部分へのチップ差し込みの容易性が確保できる。

[0027] 次に放射状スリットを形成したシート20を用いた分注作業について、図2及び図3を参照しつつ説明する。

1本のチップ51に特定して分注作業を説明すると、まずチップ51の先端がクランプ板40の孔40aからAシート21の放射状スリット21aに差し込まれる。このとき図3(a)に



示す放射状スリット21aの各切込み片21b, 21c...は材自体が滑り特性の大きいものなので抵抗なくチップ51が差し込まれる。

[0028] 次いで同様にBシート22のスリット22a(図3(b)参照)に突入し、チップ51によってタンク10内の液体12を所定量注入した後、チップ51は引き抜かれる。

この引き抜きに際し、Bシート22は弾性の大きいシートから成るのでスリット22aの各切込み片21b, 21c...も弾性力に富み容易に元の位置に戻る。すなわち切り込み片21b, 21c...によりスリットは塞がれてタンク10内の密閉性が確保される。一方Aシート21においては、その滑り特性からして引き抜かれるチップ51との抵抗もなく摩擦耗することもない。

[0029] この様にチップ51が繰り返し差し抜きされても、差し込みと抜き出しの易さ並びにタンク内の密閉性は喪失することなく確保できるのである。

[0030] 以上のことは1本は当然であり、複数本(図例では8本だがその他に24, 96, 384, 1536本等)のチップ51を用いた場合でも、いずれのチップ51に該当する放射状スリット21a, 22aは差し込みと抜き出しの容易性と気密性が夫々確保されるので、タンク10内に貯留された液体が自然に揮発することを防ぐことができるのである。

[0031] 尚、Aシート21とBシート22に設けられた放射状スリット21a, 22aは、それぞれ中心21o, 22oから放射状に切り込まれているものであり、シート厚によっては切り込みが延長され、例えば隣接する放射状スリットと結合してしまったりして、シート全体にスリットが広がってしまい、操作性を低下させる原因となる。従って、スリットの端部は必要に応じて、穴止めもしくは、線止めされている。図3(a)及び(b)は穴止めされている放射状スリットを示し、図3(c)に線止めされている放射状スリットを示す。

[0032] 又、スリット21aと22aとの位置関係はチップ51の円滑な差し込み、抜き出しを図る為、中心21oと22oは上下方向同位置でかつ各切れ込み目(スリット)が略重なるように設けられている。また、図3(a)及び(b)に示すように、密封性を保持するために、例えばスリット21a及び22aの切り込み目を重なり合わないように配置することもできる。すなわち、図3(a)及び(b)に示す切り込みは、それぞれ約45°の角度で設けられている。切り込み目を重なり合わないように配置するとは、スリット21aとスリット22aとが約22.5°ずれて配置されることを意味する。このように、スリット21a及び22aの切り

込みが約22.5°Cずれて配置されることにより、タンクの密封性が、より向上する。

[0033] なお、スリットの形状としては、チップがスムーズに差し込み及び抜き出しをすることのできる形状であれば、特に制限はなく、図3に示すような放射状の形状の他に、例えば図6に示すような形状にしてもよい。例えば、図6(a)は卍形、(b)は渦巻き形、(c)はV字形、(d)は矢印形、(e)はH形、(f)は(e)の形に更に1本切り込みを加えた形、(g)はU字形、(h)はS字形に切り込みを形成したものである。本発明のシートに形成される切り込みの形状としては、上述したものに限定されず、チップがスムーズに差し込み及び抜き出しをすることのできる形状であれば、いかなる形状であってもよい。

本発明のシートは、弾性特性を有するシートと滑り特性を有するシートが積層してなるものであり、各々の2枚が同一の形状のものであってもよく、また異なる形状のもの組み合わせであってもよい。また、2枚が同一の形状のものである場合、それぞれの切り込みが重なり合ってもよく、それぞれの切り込みはずれていてもよい。

[0034] 以上においては、液体出入れ用容器(タンク)10が1つの開口部11を有するもの、所謂液体の収納部が1つのものについて説明したが、本発明の液体出入れ用容器は上記のものに限定されない。

[0035] すなわち、図7(a)に示すタンク10の如く、複数の開口部11により仕切られて収納部がその開口部11に対応して形成されたものにおいても有意義である。このようなタンクは、特に異なる溶液を分注する場合のロボットに用いられることにより分注作業の高効率化、高速化が図られるものである。

[0036] 斯るタンク10に被着されるシート20においては、図7(a)に示す如く開口部11に対応して前記同様のスリット(21a, 22a)が設けられる。そして分注作業では各スリットに対してそれぞれチップを突入させ、収納部に液体を注入した後引き抜くという操作が行われる。

[0037] 更に図7(b)に示した液体出入れ用容器は、複数のチューブ状のタンク10からなるものである。この容器ではタンク10は複数の開口部11を有し、各々独立した収納部となっている。チューブ状タンク10は必要に応じて縦横に複数個配列(集積)されている(図7参照)。図7(b)に示した液体で入れ用容器においては、チューブが8本の

12列のもので、96個のチューブを有している。

- [0038] 図示はしないが、このチューブ状のタンク10にはその開口部11に前記同様シートのスリットが対応して被着される。チューブ状のタンク10は最小数として1本でもよく、又複数の分注作業を行う際にはその数に応じた複数のタンク10を集積させることも可能である。いずれにしても分注作業の高能率化、高速化に寄与することは大である。
- [0039] 上述したように、クランプ板40は金属性の板材からなり、その自重でベース板30との間にシート20を挟み込み、撓みや可動を制限するものであるがチップ51が複数本(図7(b)に示す例では96本であるが、例えば、8、16、24、48、384、1536等のチューブを有する場合を含む)の同時分注をする際に、シート20とチップ51の摩擦により、ベース板30、シート20、クランプ板40が上部に浮き上がってしまう場合がある。このような問題を解決するためのクランプ板40の他の実施態様について図面を参照しつつ説明する。
- [0040] 図8は、クランプ板40の他の実施態様について説明する図であり、分注の際に、ベース板30、シート20、クランプ板40が上部に浮き上がってしまうことを防止するため、クランプ板40の側面に、バネ等の弾性部材82を取り付けることのできる支持板80が取り付けられている。タンク10は、例えば反応によって温度を変えて実験を行う場合等に、移動可能になっており、この移動は、溶液分注用ロボットによって行われる。溶液分注用ロボットがタンクを移動させる際に、タンクと接触し、この際に、クランプ板40に取り付けられた弾性部材82が、図示しない溶液分注用ロボットの他の部材と接触して、チップを引き抜く際に、弾性部材82の作用によって、溶液分注用ロボットの部材が押し返されることで、溶液分注用ロボットがクランプ板40から離れやすくなり、クランプ板40、ベース板30、シート20の浮き上がりを防止できる効果を奏すると共に、弾性部材自体の重量のため、タンク10の重量が増えるため、チップ51を引き抜く際のシート20とタンク10との密着度を向上させることができ、タンクに密閉性を向上させることができる。
- 図9は、クランプ板40の他の実施態様であり、図9においては、クランプ板40自体に弾性部材82が取り付けられている。この実施態様においても、図8と同様の作用効

果が期待できる。

図10は、クランプ板40の他の態様であり、この場合は、クランプ板40をタンク10に、固定部材であるネジ94で固定したものである。クランプ板40がタンク10に固定されているので、クランプ板40、ベース板30、シート20の浮き上がりを防止することができる。

- [0041] 図7(b)に示した複数のチューブ状のタンク10を有する液体出入れ用容器においては、チューブの数が増加するに従い、シート20とタンク10の個々のチューブの開口部11のふち部分との密閉性が低下してしまい、タンク内の溶媒が揮発してしまうことがある。個々のチューブの開口部11のふち部分は、その周辺よりも盛り上がり形成されている。すなわち、突起が形成されている場合があるので、この上にベース板30、シート20、クランプ板40を載せた場合に、ベース板30とチューブの開口部11との間に隙間が形成され、ここからタンク内の溶媒が揮発してしまう。図11(a)は、他の実施形態にかかるベース板30の斜視図であり、図11(b)は、ベース板30をタンク10の上に載せた場合の拡大断面図である。図中の円内には一部を拡大した斜視図を示す。図11に示すように、ベース板30の液体出入れ容器と接触する部分に溝92が形成されており、この溝92が、上述した、容器の開口11のふちに形成された突起と重なりあい、隙間ができなくなり、タンク内の溶媒の揮発を防止できる。図11(b)に示すように、タンク10の開口の縁に突起94が形成されている場合、その突起の形状と略同一になるように、ベース板30のタンク10の開口11と接触する部分に溝92を形成することにより、ベース板30とタンク10との間の隙間をふさぐことができ、液体の揮発を防止することができる。

## 実施例

- [0042] 以下に、実施例を示し、本発明をさらに具体的に説明するが、本発明はこれに限定されるものではない。

### 実施例1

図1に示す容器を用いて、容器内のタンクの揮発性について試験を行った。容器内に、20mlのアセトニトリルを入れ、タンクの上にベース板を載せ、その上に本発明のシートを載せ、さらにその上に、ポリテトラフルオロエチレン製の蓋を設置し、この容

器を4℃の冷蔵庫内に静置し、1時間、3時間、8時間及び22時間経過後に、タンク内に残留するアセトニトリルの重量を測定し、一定時間内に減少するアセトニトリルの容量を求め、揮発性の試験を行った。

シートは、放射状の切り込み(図3(c)に示す形状のもの)が形成されたものを用い、2枚のシートの切り込みが重なり合うような形状のものとした。なお、弾性特性を有するシートとしては、シリコンゴム製の厚さが0.5mmのものを用い、滑り特性を有するシートとしては、ポリテトラフルオロエチレン製の厚さが0.1mmのものを用いた(以下、重なり型という)。

[0043] また、同じ素材で製造されたシートを用い、2枚のシートの切り込みが重なり合わないような、すなわち、両者の切り込みを約22.5°ずらして2枚のシートを重ね合わせて、上記と同様に試験を行った(以下、交差型という)。

また、同じ素材で製造されたシートに切り込みを作成しないで、同様の試験を行った(以下、密閉型という)。さらに、シートを上に乗せずに、容器にアセトニトリルを20ml入れ、そのまま4℃の冷蔵庫内に静置した(以下、蓋なしという)。

結果を表1に示す。表1における数字は、タンク内に残留しているアセトニトリルの容量(ml)である。また、結果を図12に示す。図12は、容器にシートを載せた際の揮発性試験の結果を示すグラフである。グラフにおいて、横軸は時間を表し、縦軸は容器内の残留量を表す。

[0044] [表1]

	蓋なし	重なり型	交差型	密閉型
0時間	20.0	20.0	20.0	20.0
1時間	19.6	19.7	19.9	20.0
3時間	18.3	19.2	19.85	19.7
8時間	12.2	18.7	19.5	20.0
22時間	9.6	18.2	19.1	19.5

[0045] 表1及び図12に示すように、蓋をしないで4℃に静置した場合、22時間で半分以上のアセトニトリルが揮発してしまうことがわかった。また、シートを載せて密閉したものは、22時間経過した後も19.5mlのアセトニトリルが残留していた。本発明のシートを載せたものは、重なり型が18.2mlのアセトニトリルが残留しており、交差型にお

いては19.1mlのアセトニトリルが残留していた。この結果より、本発明のシートは、タンク内の溶媒の揮発を抑制する効果を有することがわかる。

[0046] 実施例2

次に、チップの挿抜に対するシートの耐久性について調べた。実施例1で用いた容器を用いて試験を行った。実施例1における、交差型で試験を行った。タンク内に10mlのアセトニトリルを入れ、チップをシートの切り込みに差し込み、タンク内のアセトニトリルを0.2ml吸引し、次いでこのアセトニトリルをタンク内に戻した。次いで、チップを切り込みからはずし、再度シートの切り込みにチップを差し込んだ。この操作を20℃の温度で100回繰り返した。なお、この操作は200秒間で行った。また、この操作を3度行った。タンク内に残存するアセトニトリルの重量を測定することにより、タンク内のアセトニトリルの残留量を求めた。結果を表2に示す。

[0047] [表2]

	蓋なし (ml)	交差型 (ml)
1回目	9.7	10.0
2回目	9.7	9.9
3回目	9.6	10.0
平均	9.7	10.0

[0048] 交差型のものについて、シートに変形がないか否かを肉眼で調べたところ、滑り特性を有するシートの多少の変形が認められたが、弾性特性を有するシートに変形は認められず、本発明のシート、は100回程度の抜き差し作業を行っても変形は少なく、円滑に試験を実施できることがわかった。また、液体の揮発については、蓋なしについては、わずか200秒間に若干揮発が認められたが、本発明のシートを用いた場合はアセトニトリルの揮発はほとんど認められなかった。すなわち、チップの差し込む抜き出しを繰り返す間にも密閉性が維持されていることが確認できた。

[0049] 実施例3

図7に示す容器を用いて、容器内のタンク内の水の揮発性について試験を行った。容器内に、300 $\mu$ lの水を入れ、タンクの上にポリテトラフルオロエチレン製のベース板を載せ、その上に本発明のシートを載せ、さらにその上に、ステンレス製の蓋を設置し、この容器を37℃の恒温槽内に入れ、400cm<sup>-1</sup>rpmで攪拌させた。0.5時間、

1時間、2時間、4時間、6時間及び22時間経過後に、タンク内に残留する水の重量を測定し、一定時間内に減少する水の容量を求め、揮発性の試験を行った。

シートは、放射状の切り込み(図3(c)に示す形状のもの)が形成されたものを用い、2枚のシートの切り込みが重なり合うような形状のものとした。なお、弾性特性を有するシートとしては、シリコーンゴム製の厚さが0.5mmのものを用い、滑り特性を有するシートとしては、ポリテトラフルオロエチレン製の厚さが0.1mmのものを用いた(以下、重なり型という)。なお、また、同じ素材で製造されたシートに切り込みを作成しないで、同様の操作を行った(以下、密閉型という)。さらに、シートを上に乗せずに、そのまま37℃の恒温槽内に静置した(以下、蓋なしという)。

[0050] 結果を表3に示す。表3における数字は、タンク内に残留している水の量を、最初に入れた容量に対し、どのくらいの割合で残存しているかを容量%で表した数字である。また、結果を図13に示す。図13は、容器にシートを載せた際の揮発性試験の結果を示すグラフである。グラフにおいて、横軸は時間を表し、縦軸は容器内の残留量を表す。

[0051] [表3]

時間	蓋なし	交差型	密閉
0	100.0	100.0	100.0
0.5	98.6	99.8	100.0
1	97.3	99.6	100.0
2	95.3	99.3	100.0
4	90.7	98.7	99.9
6	86.4	98.1	99.9
22	54.3	93.0	99.9

[0052] 表3及び図13に示すように、蓋をしないで37℃の環境下で振盪させた場合、22時間で約半分の水が揮発してしまうことがわかった。また、シートを載せて密閉したものは、22時間経過した後もほとんどの水が残留していた。本発明のシートを載せたものは、93%の水が残存していた。従って、本発明のシートを容器の上に乗せ、開口を封鎖するように載せた場合、優れた溶媒の揮発効果を示すことがわかった。

図面の簡単な説明

- [0053] [図1]液体出入れ用容器を説明する分解斜視図である。  
[図2]分注作業を説明する一部破断図である。  
[図3]放射状スリットの説明図である。  
[図4]スリットの他の例を示す説明図である。  
[図5]本発明のシートの断面図である。  
[図6]スリットの他の例を示す説明図である。  
[図7]液体出入れ用容器の他の例を示す説明図である。  
[図8]持ち上がり防止に弾性部材をつけたベース板の説明図である。  
[図9]持ち上がり防止に弾性部材をつけたベース板の説明図である。  
[図10]持ち上がり防止にネジをつけたベース板の説明図である。  
[図11]接触面に溝を形成したベース板の説明図である。  
[図12]揮発性試験の結果を示すグラフである。  
[図13]揮発性試験の結果を示すグラフである。  
[図14]従来の開放型タンクの説明図である。  
[図15]従来の密閉型タンクの説明図である。  
[図16]従来の別の密閉型タンクの説明図である。

#### 符号の説明

- |           |          |     |         |
|-----------|----------|-----|---------|
| [0054] 10 | 液体出入れ用容器 | 20  | シート     |
| 21        | Aシート     | 22  | Bシート    |
| 21a       | 放射状スリット  | 22a | 放射状スリット |
| 21o       | 中心       | 22o | 中心      |
| 30        | ベース板     | 40  | クランプ板   |
| 51        | チップ      | 80  | 支持板     |
| 82        | 弾性部材     | 84  | ネジ      |
| 92        | 溝        | 94  | 突起      |



## 請求の範囲

- [1] 弾性特性を有するシートと滑り特性を有するシートとを積層してなるシート。
- [2] 前記弾性特性を有するシートと滑り特性を有するシート各々にはスリットが設けられていることを特徴とする請求項1記載のシート。
- [3] 前記弾性特性を有するシートに設けられたスリットと、前記滑り特性を有するシートに設けられたスリットとが、略重なり合うように設けられていることを特徴とする請求項2に記載のシート。
- [4] 前記弾性特性を有するシートはシリコーンゴムからなる、請求項1又は2に記載のシート。
- [5] 前記滑り特性を有するシートは、ポリプロピレン、ポリエチレン又はポリテトラフルオロエチレンである、請求項1又は2に記載のシート。
- [6] 前記弾性特性を有するシートは、動摩擦係数及び静摩擦係数が0.2以下のシートである、請求項1又は2に記載のシート。
- [7] 前記滑り特性を有するシートは、硬度Hsが30°～90°であり、反発弾性率が20%～50%のシートである、請求項1又は2に記載のシート。
- [8] 内部に貯留した液体を開口を介して出入れする容器であって、前記開口を弾性特性を有するシートと滑り特性を有するシートとを積層してなるシートにて封鎖したことを特徴とする液体出入れ用容器。

## 補正書の請求の範囲

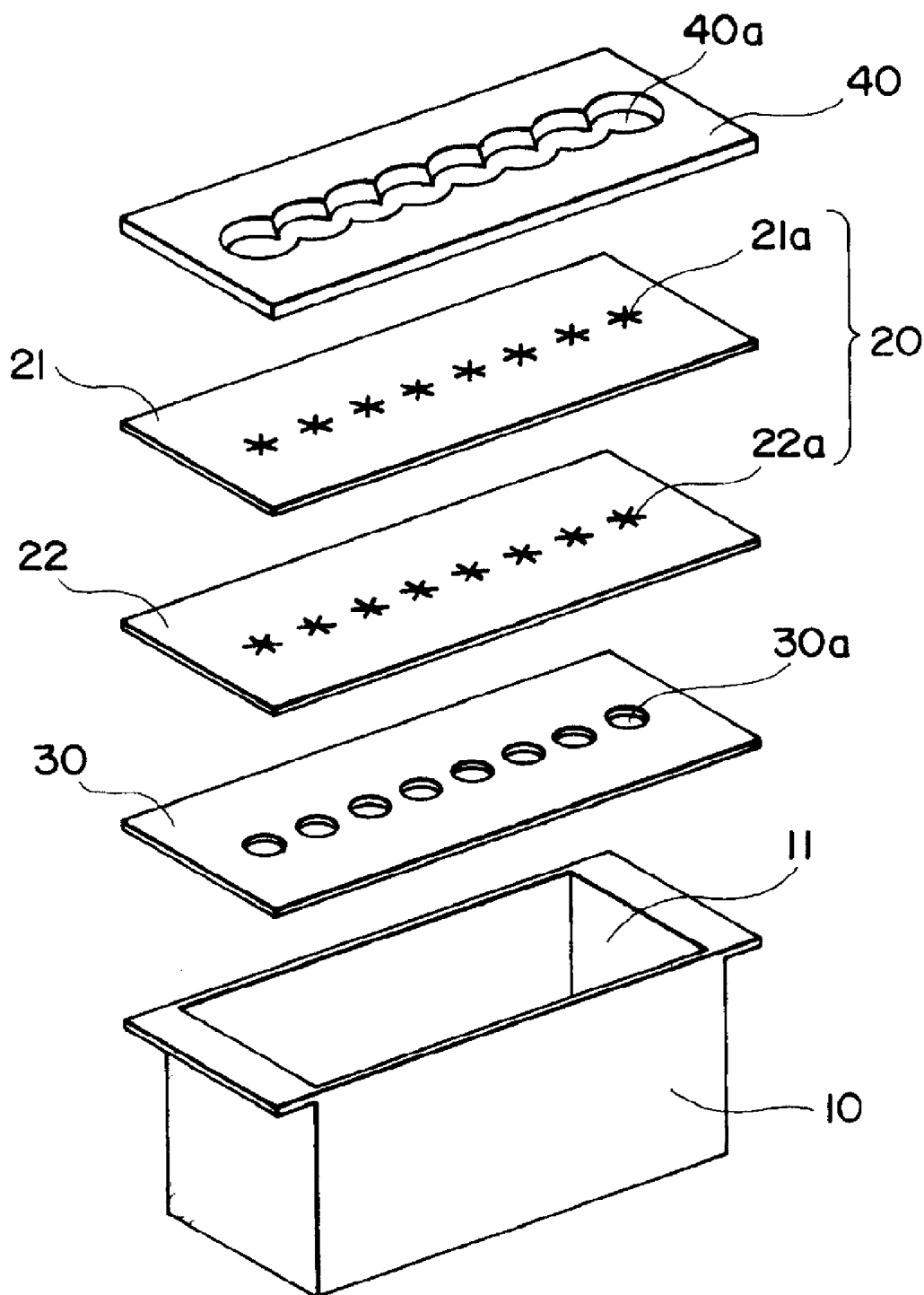
[2005年7月12日 (12. 07. 05) 国際事務局受理：出願当初の請求の範囲  
6, 7は補正された；他の請求の範囲は変更なし。]

- [1] 弾性特性を有するシートと滑り特性を有するシートとを積層してなるシート。
- [2] 前記弾性特性を有するシートと滑り特性を有するシート各々にはスリットが設けられていることを特徴とする請求項1記載のシート。
- [3] 前記弾性特性を有するシートに設けられたスリットと、前記滑り特性を有するシートに設けられたスリットとが、略重なり合うように設けられていることを特徴とする請求項2に記載のシート。
- [4] 前記弾性特性を有するシートはシリコンゴムからなる、請求項1又は2に記載のシート。
- [5] 前記滑り特性を有するシートは、ポリプロピレン、ポリエチレン又はポリテトラフルオロエチレンである、請求項1又は2に記載のシート。
- [6] 前記滑り特性を有するシートは、動摩擦係数及び静摩擦係数が0.2以下のシートである、請求項1又は2に記載のシート。
- [7] 前記弾性特性を有するシートは、硬度Hsが30°～90°であり、反発弾性率が20%～50%のシートである、請求項1又は2に記載のシート。
- [8] 内部に貯留した液体を開口を介して出入れする容器であって、前記開口を弾性特性を有するシートと滑り特性を有するシートとを積層してなるシートにて封鎖したことを特徴とする液体出入れ用容器。

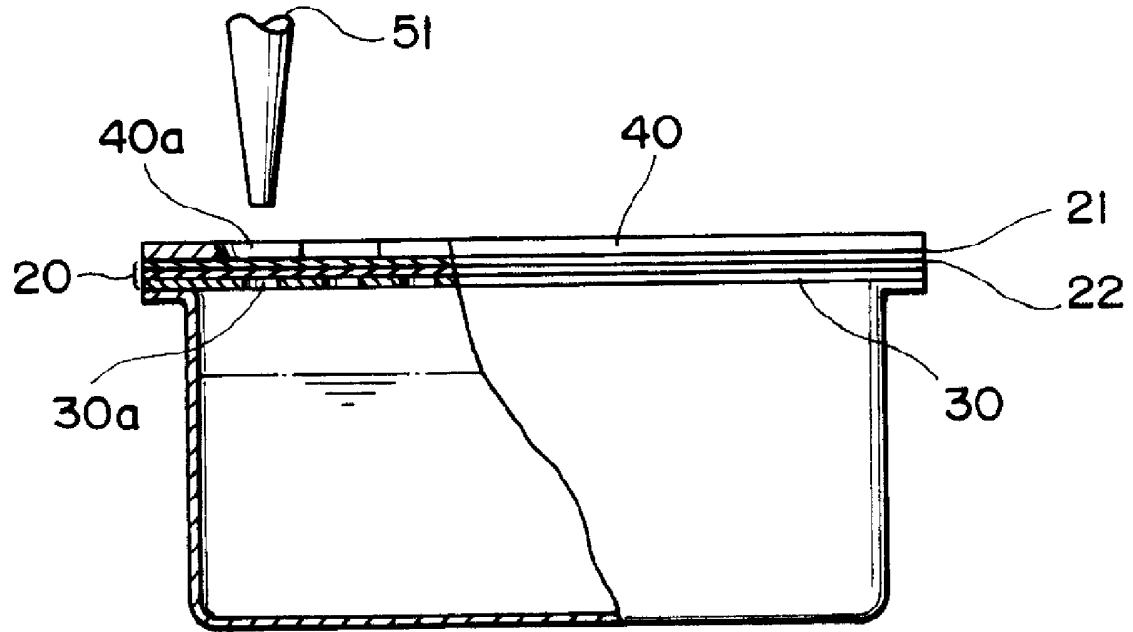
## 条約19条に基づく説明書

特許請求の範囲の請求項6及び7の補正は、誤記を訂正するための補正であり、  
滑り特性を有するシートの動摩擦係数及び静摩擦係数が0.2以下であることを明  
5 確にし、弾性特性を有するシートの硬度H<sub>s</sub>が30～90°であり、反発弾性率が  
20～50%であることを明確にした。

[図1]

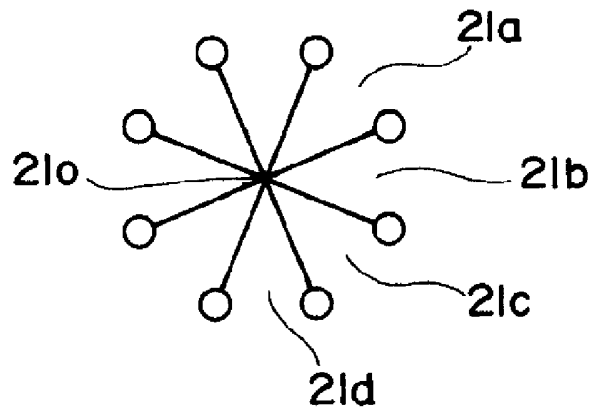


[図2]

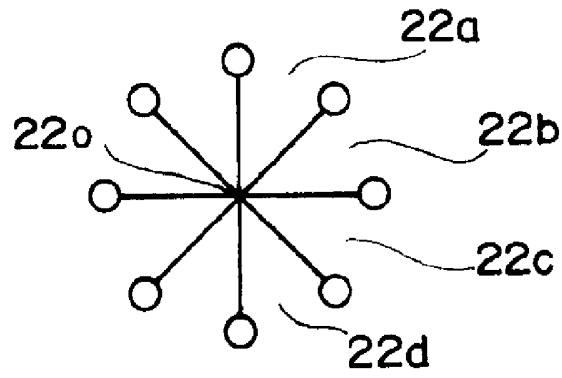


[図3]

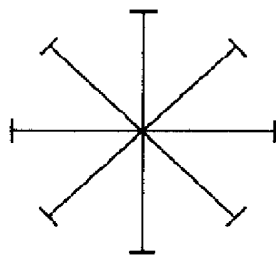
(a)



(b)

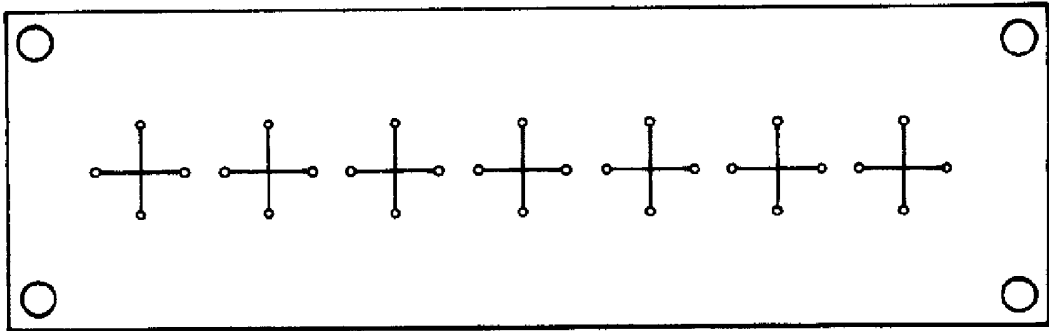


(c)

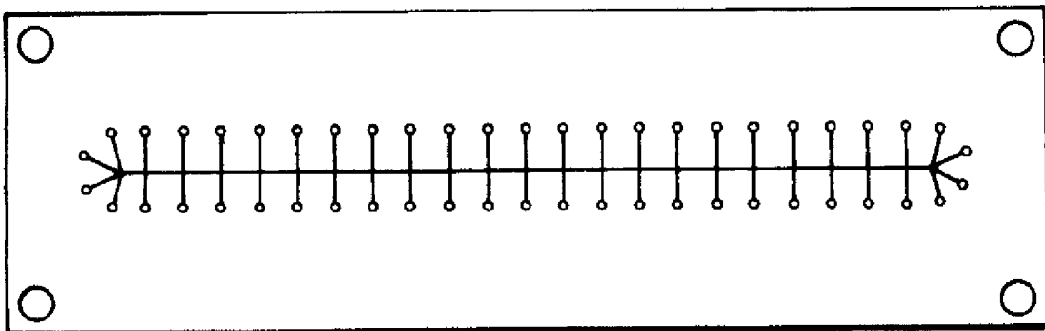


[図4]

(a)



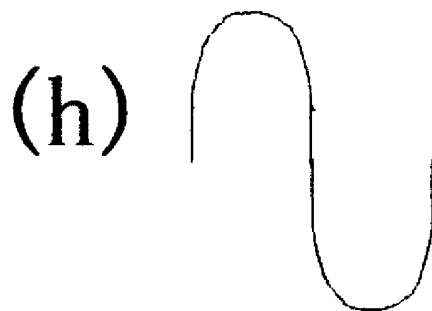
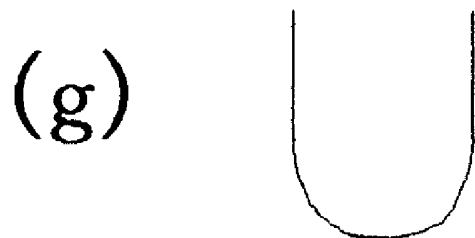
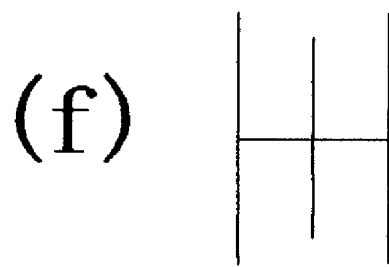
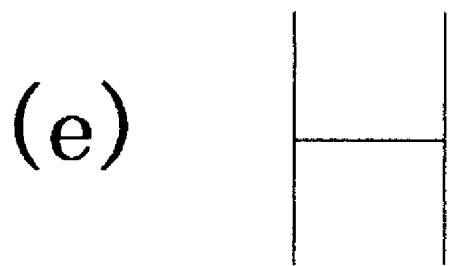
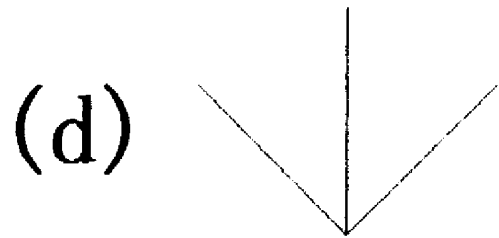
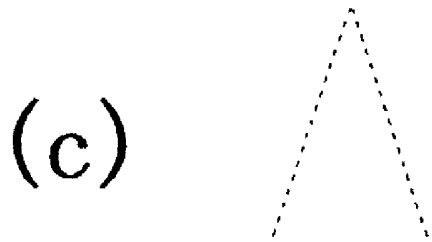
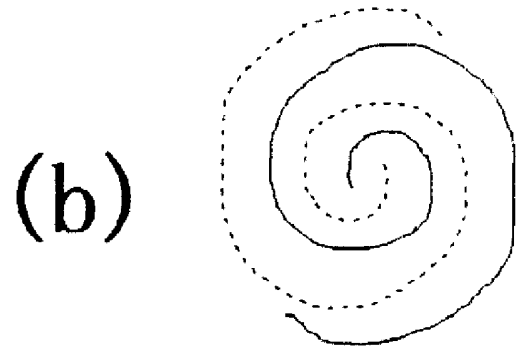
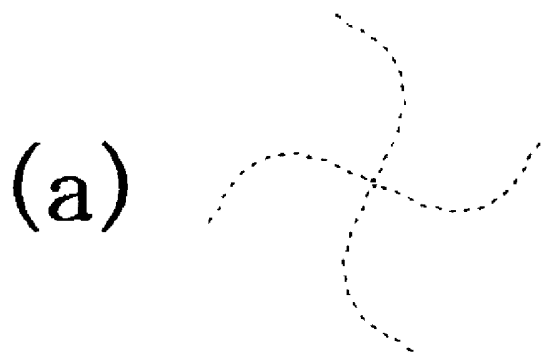
(b)



[図5]

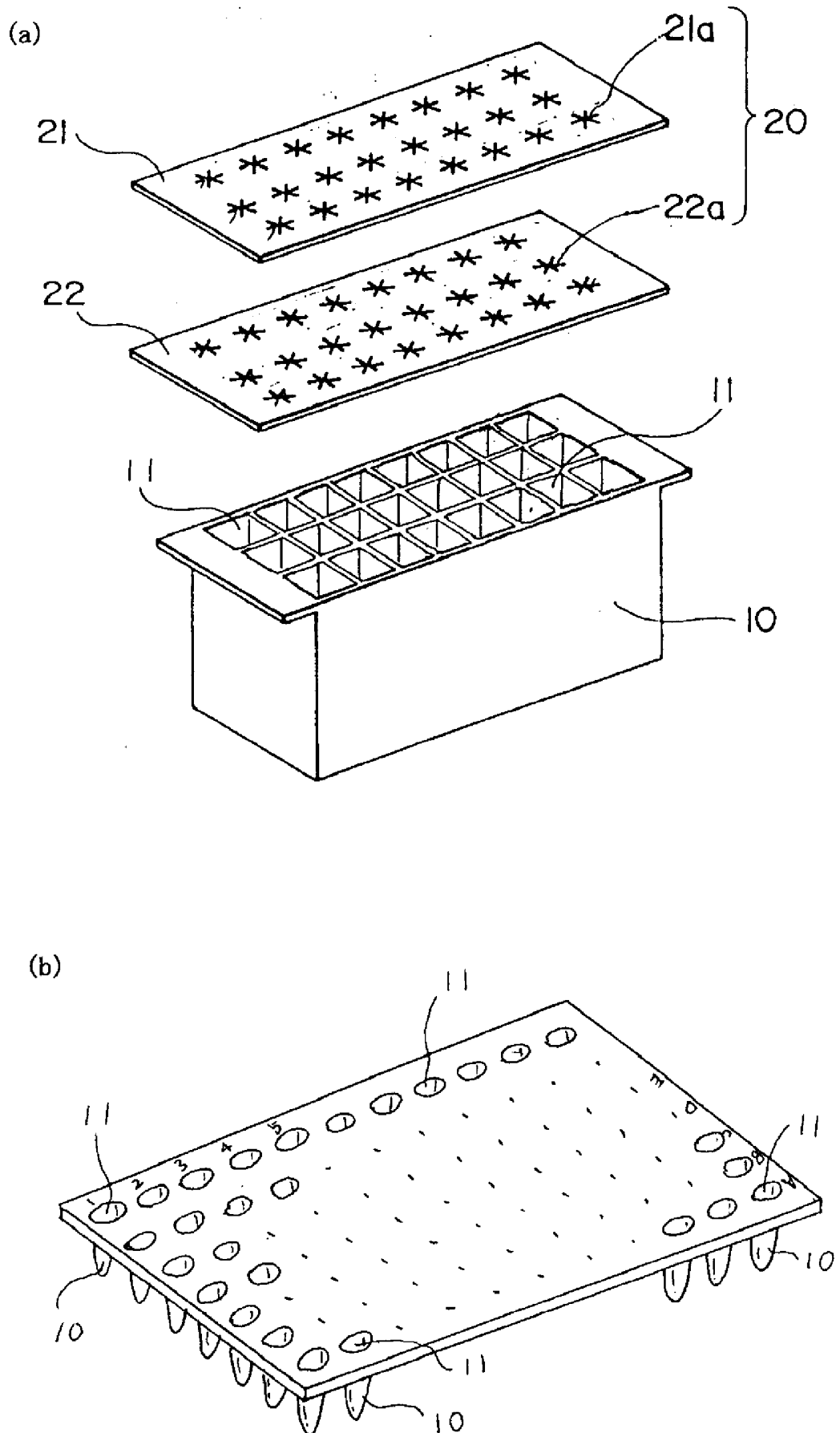


[図6]

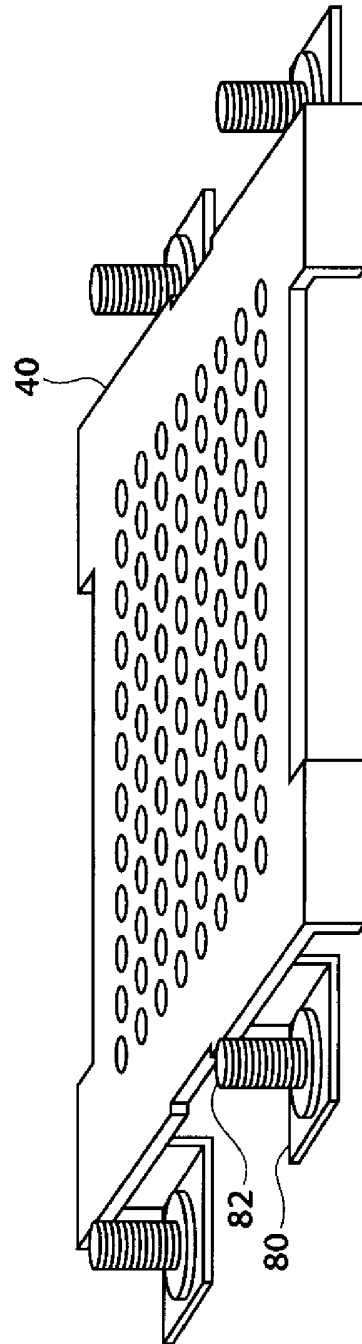




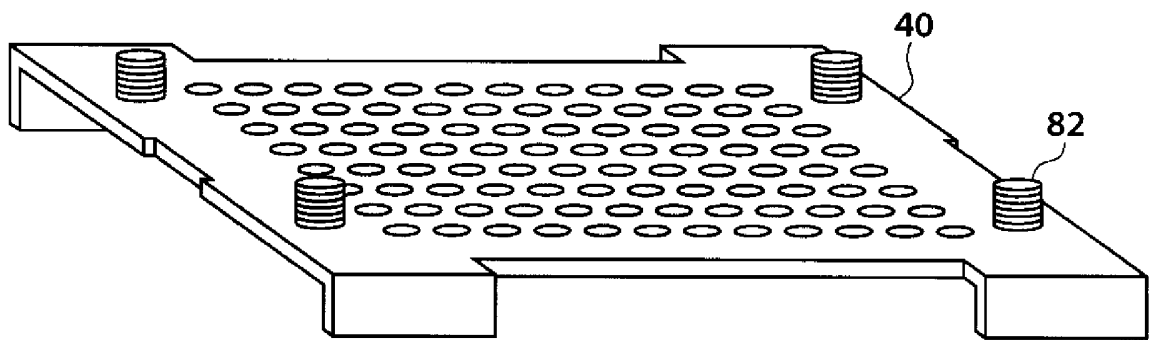
[図7]



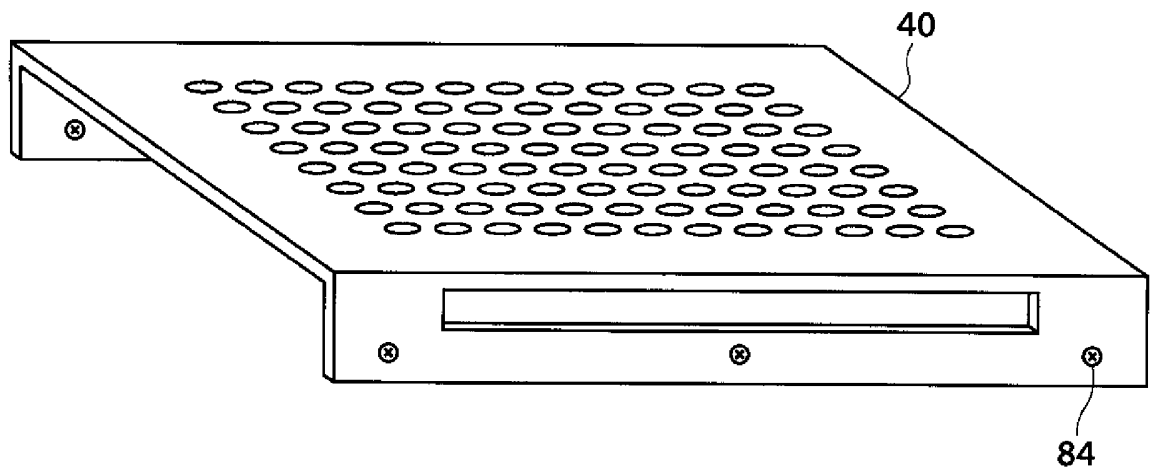
[図8]



[図9]

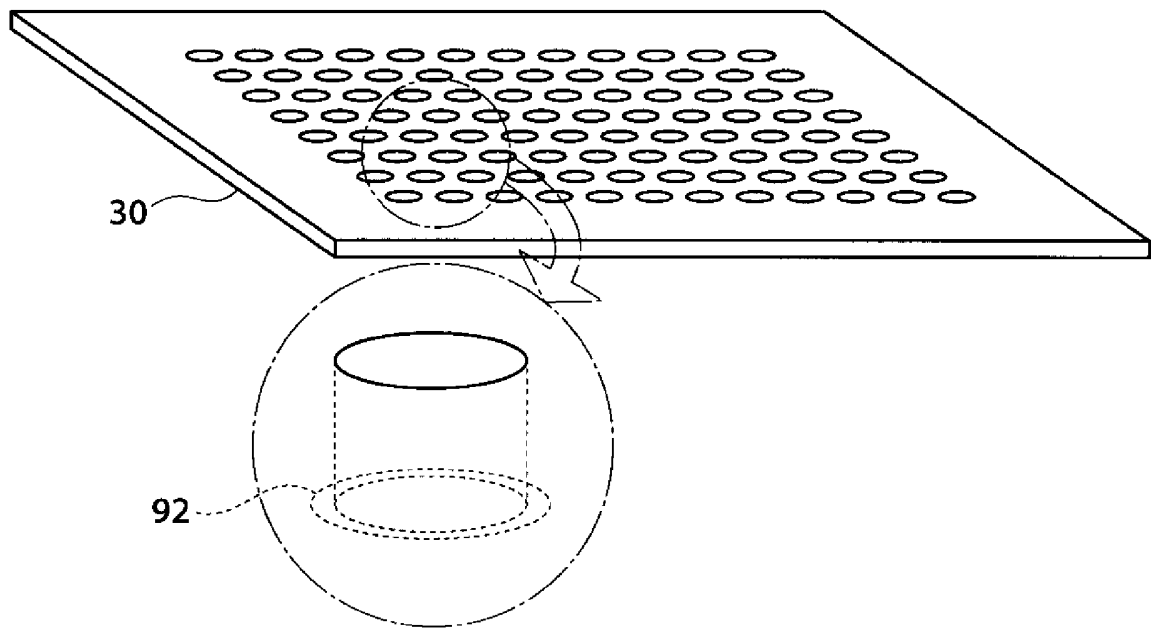


[図10]

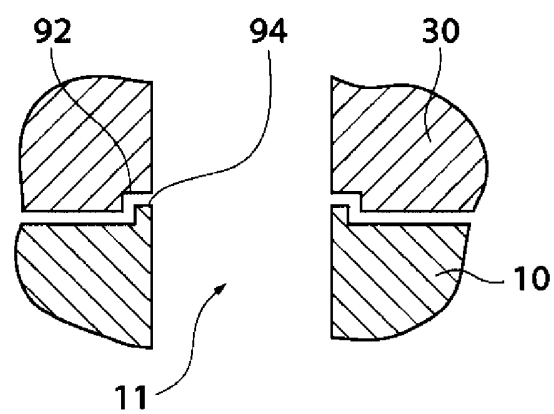


[図11]

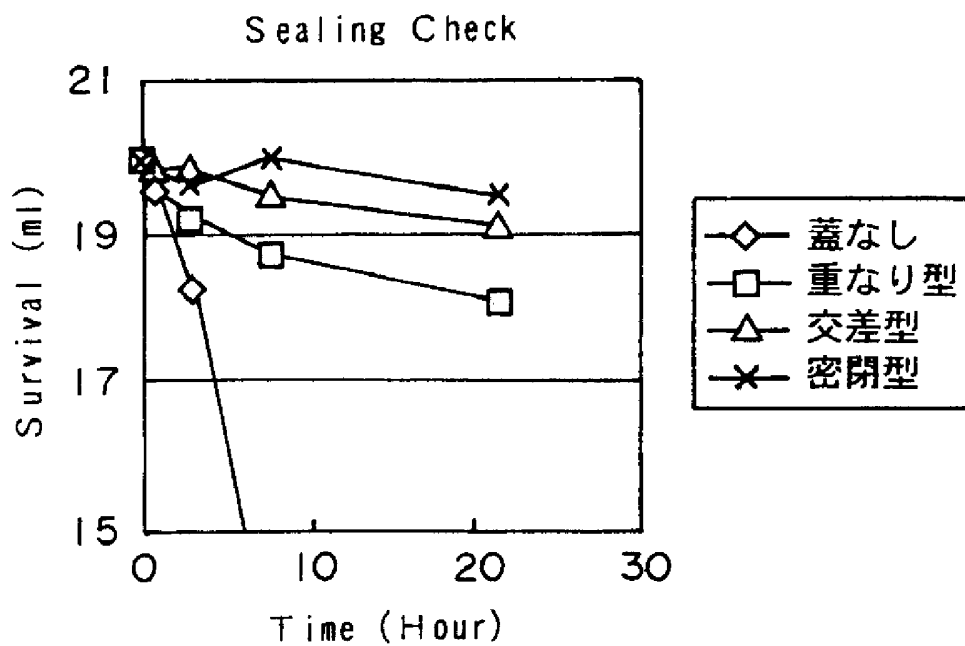
(a)



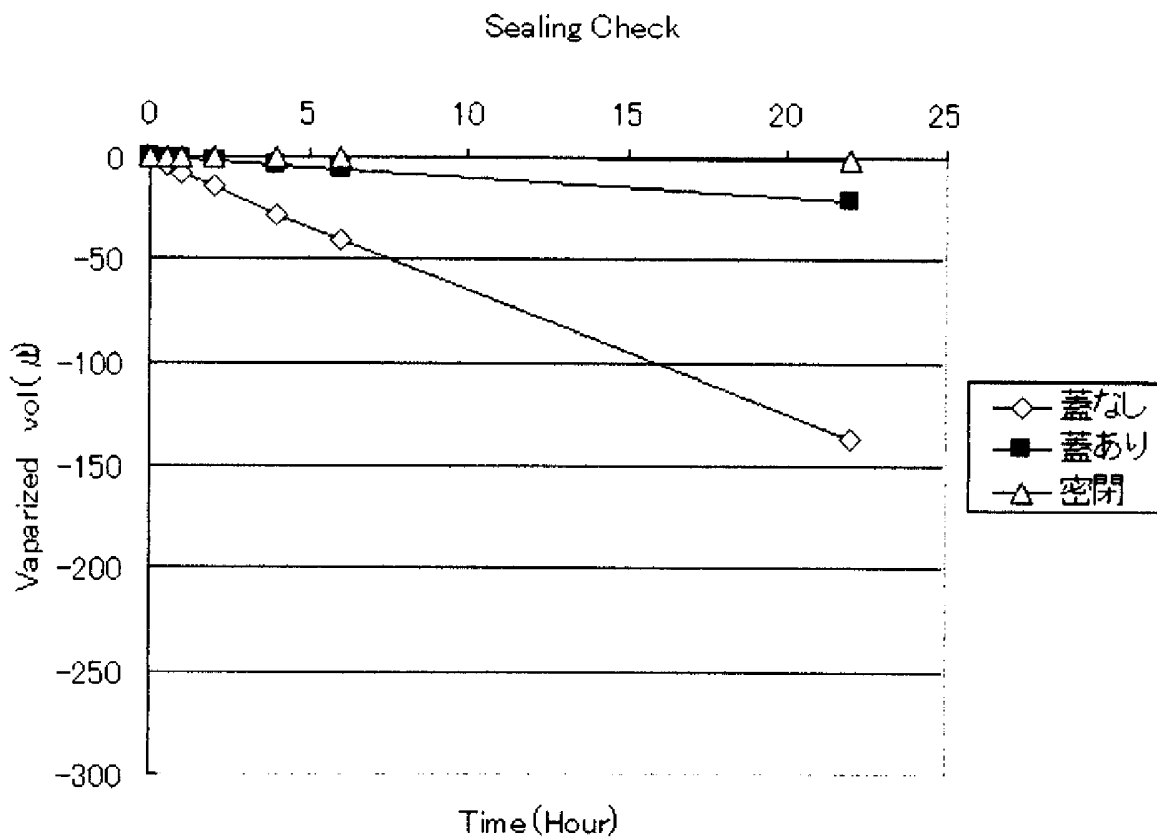
(b)



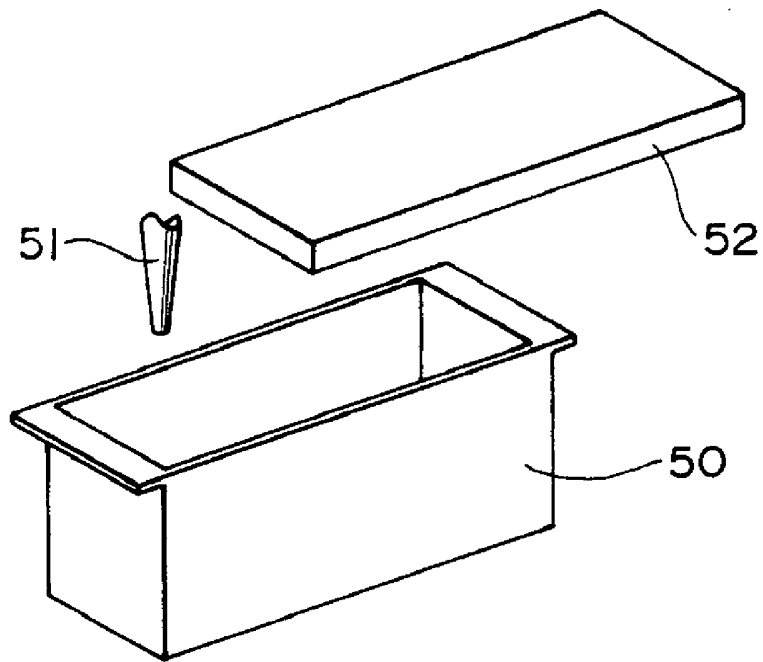
[図12]



[図13]

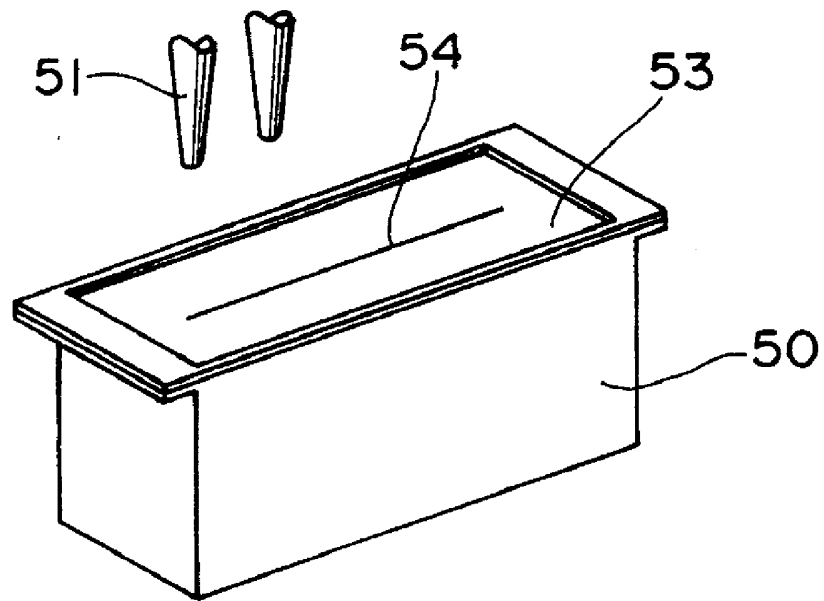


[図14]

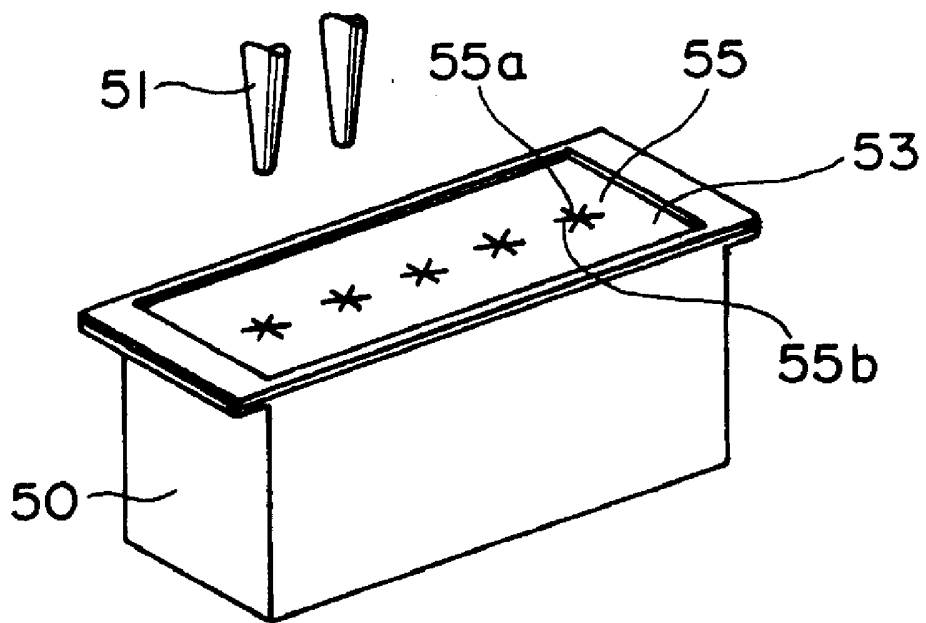




[図15]



[図16]



## INTERNATIONAL SEARCH REPORT

International application No.

PCT/JP2005/005684

A. CLASSIFICATION OF SUBJECT MATTER Int.Cl <sup>7</sup> B65D65/40, 77/20		
According to International Patent Classification (IPC) or to both national classification and IPC		
B. FIELDS SEARCHED		
Minimum documentation searched (classification system followed by classification symbols) Int.Cl <sup>7</sup> B65D65/40, 77/20, B65D43/00, B32B27/00, 7/00, G01N1/00		
Documentation searched other than minimum documentation to the extent that such documents are included in the fields searched Jitsuyo Shinan Koho 1922-1996 Jitsuyo Shinan Toroku Koho 1996-2005 Kokai Jitsuyo Shinan Koho 1971-2005 Toroku Jitsuyo Shinan Koho 1994-2005		
Electronic data base consulted during the international search (name of data base and, where practicable, search terms used)		
C. DOCUMENTS CONSIDERED TO BE RELEVANT		
Category*	Citation of document, with indication, where appropriate, of the relevant passages	Relevant to claim No.
X A	JP 5-154962 A (Sekisui Chemical Co., Ltd.), 22 June, 1993 (22.06.93), Par. Nos. [0004] to [0029], [0057] (Family: none)	1, 4, 5 2, 3, 6-8
X A	JP 2003-236989 A (Ricoh Co., Ltd.), 26 August, 2003 (26.08.03), Claims 1 to 3, 6; Par. Nos. [0009] to [0040] (Family: none)	1, 4, 5 2, 3, 6-8
A	JP 11-241718 A (Ricoh Co., Ltd.), 07 September, 1999 (07.09.99), Par. Nos. [0008], [0010] (Family: none)	1-8
<input checked="" type="checkbox"/> Further documents are listed in the continuation of Box C. <input type="checkbox"/> See patent family annex.		
* Special categories of cited documents: "A" document defining the general state of the art which is not considered to be of particular relevance "E" earlier application or patent but published on or after the international filing date "L" document which may throw doubts on priority claim(s) or which is cited to establish the publication date of another citation or other special reason (as specified) "O" document referring to an oral disclosure, use, exhibition or other means "P" document published prior to the international filing date but later than the priority date claimed "T" later document published after the international filing date or priority date and not in conflict with the application but cited to understand the principle or theory underlying the invention "X" document of particular relevance; the claimed invention cannot be considered novel or cannot be considered to involve an inventive step when the document is taken alone "Y" document of particular relevance; the claimed invention cannot be considered to involve an inventive step when the document is combined with one or more other such documents, such combination being obvious to a person skilled in the art "&" document member of the same patent family		
Date of the actual completion of the international search 12 April, 2005 (12.04.05)		Date of mailing of the international search report 10 May, 2005 (10.05.05)
Name and mailing address of the ISA/ Japanese Patent Office		Authorized officer
Facsimile No.		Telephone No.

## INTERNATIONAL SEARCH REPORT

International application No.

PCT/JP2005/005684

C (Continuation). DOCUMENTS CONSIDERED TO BE RELEVANT		
Category*	Citation of document, with indication, where appropriate, of the relevant passages	Relevant to claim No.
A	Microfilm of the specification and drawings annexed to the request of Japanese Utility Model Application No. 143681/1981 (Laid-open No. 46777/1983) (Kyoraku Kabushiki Kaisha), 29 March, 1983 (29.03.83), Page 3, line 13 to page 4, line 5; all drawings (Family: none)	2, 3

A. 発明の属する分野の分類 (国際特許分類 (IPC))

Int.Cl.<sup>7</sup> B65D65/40, 77/20

B. 調査を行った分野

調査を行った最小限資料 (国際特許分類 (IPC))

Int.Cl.<sup>7</sup> B65D65/40, 77/20, B65D 43/00, B32B 27/00, 7/00, G01N 1/00

最小限資料以外の資料で調査を行った分野に含まれるもの

日本国実用新案公報	1922-1996年
日本国公開実用新案公報	1971-2005年
日本国実用新案登録公報	1996-2005年
日本国登録実用新案公報	1994-2005年

国際調査で使用した電子データベース (データベースの名称、調査に使用した用語)

C. 関連すると認められる文献

引用文献の カテゴリー*	引用文献名 及び一部の箇所が関連するときは、その関連する箇所の表示	関連する 請求の範囲の番号
X A	JP 5-154962 A (積水化学工業株式会社) 1993.06.22, 段落【0004】～【0029】、【0057】 (ファミリーなし)	1、4、5 2、3、6-8
X A	JP 2003-236989 A (株式会社リコー) 2003.08.26, 請求項1-3、6、段落【0009】～【0040】 (ファミリーなし)	1、4、5 2、3、6-8
A	JP 11-241718 A (株式会社リコー) 1999.09.07,	1-8

C欄の続きにも文献が列挙されている。

パテントファミリーに関する別紙を参照。

\* 引用文献のカテゴリー

「A」 特に関連のある文献ではなく、一般的技術水準を示すもの  
 「E」 国際出願日前の出願または特許であるが、国際出願日以後に公表されたもの  
 「L」 優先権主張に疑義を提起する文献又は他の文献の発行日若しくは他の特別な理由を確立するために引用する文献 (理由を付す)  
 「O」 口頭による開示、使用、展示等に言及する文献  
 「P」 国際出願日前で、かつ優先権の主張の基礎となる出願

の日の後に公表された文献  
 「T」 国際出願日又は優先日後に公表された文献であって出願と矛盾するものではなく、発明の原理又は理論の理解のために引用するもの  
 「X」 特に関連のある文献であって、当該文献のみで発明の新規性又は進歩性がないと考えられるもの  
 「Y」 特に関連のある文献であって、当該文献と他の1以上の文献との、当業者にとって自明である組合せによって進歩性がないと考えられるもの  
 「&」 同一パテントファミリー文献

国際調査を完了した日  
12.04.2005

国際調査報告の発送日  
10.5.2005

国際調査機関の名称及びあて先  
 日本国特許庁 (ISA/J P)  
 郵便番号100-8915  
 東京都千代田区霞が関三丁目4番3号

特許庁審査官 (権限のある職員)  
 阿部 利英  
 3N 8409  
 電話番号 03-3581-1101 内線 3361

C (続き) . 関連すると認められる文献		
引用文献の カテゴリー*	引用文献名 及び一部の箇所が関連するときは、その関連する箇所の表示	関連する 請求の範囲の番号
A	<p>段落【0008】、【0010】 ファミリーなし</p> <p>日本国実用新案登録出願56-143681号(日本国実用新案登録出願公開58-46777号)の願書に添付した明細書及び図面の内容を撮影したマイクロフィルム(キョーラク株式会社), 1983.03.29, 第3頁第13行-第4頁第5行、全図(ファミリーなし)</p>	2、3