



(12) 实用新型专利

(10) 授权公告号 CN 202527143 U

(45) 授权公告日 2012. 11. 14

(21) 申请号 201220008879. 0

(22) 申请日 2012. 01. 04

(73) 专利权人 陈玉珍

地址 311201 浙江省杭州市萧山区北干街道
银河小区 82-2-101

(72) 发明人 陈玉珍

(51) Int. Cl.

B01J 4/00(2006. 01)

C07C 273/02(2006. 01)

C07C 275/00(2006. 01)

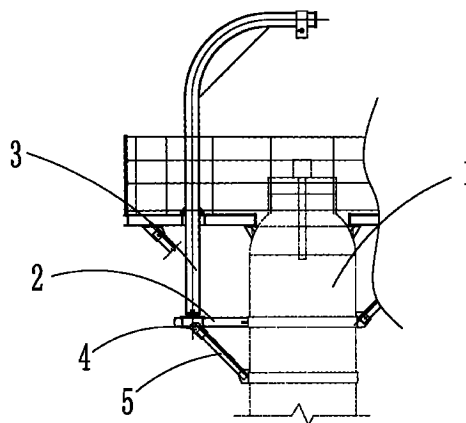
权利要求书 1 页 说明书 1 页 附图 1 页

(54) 实用新型名称

用于尿素合成塔的加料悬吊支撑机构

(57) 摘要

本实用新型是一种支撑机构,特别涉及一种用于尿素合成塔的加料悬吊支撑机构。包括合成塔,所述的合成塔的侧壁设有支撑臂,所述的支撑臂上设有悬吊,所述的支撑臂的底部外端和合成塔的侧壁上分别设有连接板,所述的连接板间设有斜支撑。用于尿素合成塔的加料悬吊支撑机构结构简单,使用效果好。



1. 一种用于尿素合成塔的加料悬吊支撑机构,其特征在于:包括合成塔(1),所述的合成塔(1)的侧壁设有支撑臂(2),所述的支撑臂(2)上设有悬吊(3),所述的支撑臂(2)的底部外端和合成塔(1)的侧壁上分别设有连接板(4),所述的连接板(4)间设有斜支撑(5)。

用于尿素合成塔的加料悬吊支撑机构

技术领域

[0001] 本实用新型是一种支撑机构,特别涉及一种用于尿素合成塔的加料悬吊支撑机构。

背景技术

[0002] 现有技术中的支撑机构,结构复杂,使用效果差。

发明内容

[0003] 本实用新型主要是解决现有技术中存在的不足,提供一种结构简单的用于尿素合成塔的加料悬吊支撑机构。

[0004] 本实用新型的上述技术问题主要是通过下述技术方案得以解决的:

[0005] 一种用于尿素合成塔的加料悬吊支撑机构,包括合成塔,所述的合成塔的侧壁设有支撑臂,所述的支撑臂上设有悬吊,所述的支撑臂的底部外端和合成塔的侧壁上分别设有连接板,所述的连接板间设有斜支撑。

[0006] 因此,本实用新型提供的用于尿素合成塔的加料悬吊支撑机构,结构简单,使用效果好。

附图说明

[0007] 图1是本实用新型的结构示意图。

具体实施方式

[0008] 下面通过实施例,并结合附图,对本实用新型的技术方案作进一步具体的说明。

[0009] 实施例:如图1所示,一种用于尿素合成塔的加料悬吊支撑机构,包括合成塔1,所述的合成塔1的侧壁设有支撑臂2,所述的支撑臂2上设有悬吊3,所述的支撑臂2的底部外端和合成塔1的侧壁上分别设有连接板4,所述的连接板4间设有斜支撑5。

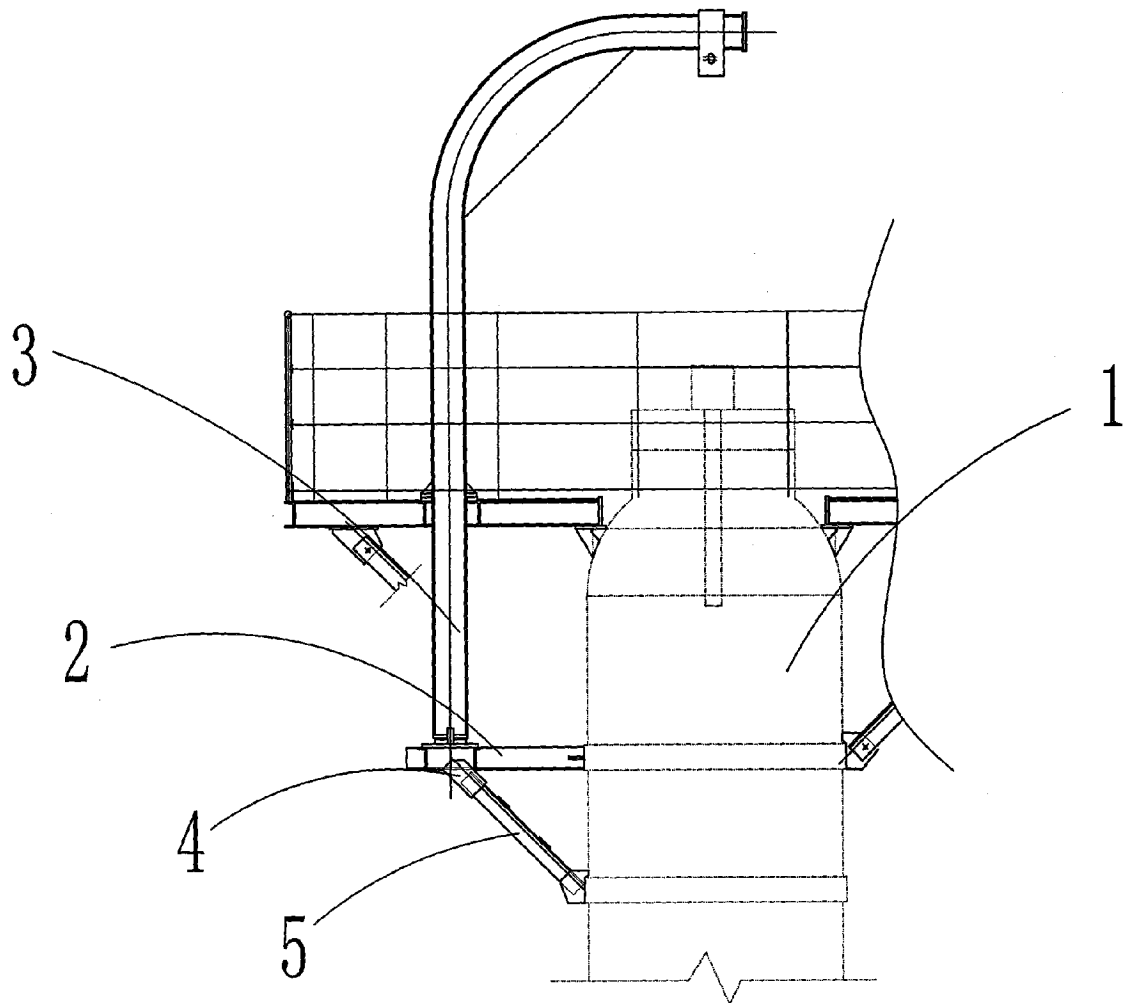


图 1