

19



Bureau voor de  
Industriële Eigendom  
Nederland

11 1005802

12 C OCTROOI<sup>20</sup>

21 Aanvraag om octrooi: 1005802

51 Int.Cl.<sup>6</sup>  
H01L21/00, C23C16/44

22 Ingediend: 11.04.97

41 Ingeschreven:  
14.10.98

73 Octrooihouder(s):  
ASM International N.V. te Bilthoven.

47 Dagtekening:  
14.10.98

72 Uitvinder(s):  
Jeroen Jan Stoutjesdijk te Utrecht

45 Uitgegeven:  
01.12.98 I.E. 98/12

74 Gemachtigde:  
Ir. L.C. de Bruijn c.s. te 2517 KZ Den Haag.

54 Afvoersysteem voor een reactor alsmede processtelsel voorzien van een dergelijk afvoersysteem.

57 Afvoersysteem voor een reactor zoals een oven. Het afvoersysteem bestaat uit een verzamelkanaal waarmee een aantal afvoerleidingen verbonden is waarbij elke afvoerleiding op zijn beurt gekoppeld is met een installatie zoals een oven. Teneinde de onderdruk ter plaatse van een dergelijke oven zoveel mogelijk constant te houden, wordt voorgesteld ter plaatse van die reactor een klep aan te brengen die een opening tussen de afvoerleiding en de omgeving op regelbare wijze instelt. Op deze wijze kan een gestuurde onderdruk ter plaatse van de klep, d.w.z. bij de uitlaat van de reactor gehandhaafd worden.

NL C 1005802

De inhoud van dit octrooi wijkt af van de oorspronkelijk ingediende beschrijving met conclusie(s) en eventuele tekening(en). De oorspronkelijk ingediende stukken kunnen bij het Bureau voor de Industriële Eigendom worden ingezien.

Afvoersysteem voor een reactor alsmede processtelsel  
voorzien van een dergelijk afvoersysteem.

De onderhavige uitvinding heeft betrekking op een afvoersysteem  
5 voor een reactor, zoals een oven, omvattende een afvoerleiding aan te  
sluiten op de afvoer van die reactor, welke afvoerleiding anderzijds  
verbonden is met een afvoerkanaal waarin een afzuiginrichting aange-  
bracht is, welke in het afvoerkanaal een onderdruk opwekt, waarbij de  
afvoerleiding nabij de afvoer van de reactor voorzien is van een ope-  
10 ning naar de omgeving, in welke opening een klep aangebracht is.

Een dergelijk systeem is bekend uit het Amerikaanse octrooischrift  
4.863.374. In de halfgeleiderindustrie en bij andere processen waarbij  
in een reactor een zeer geringe hoeveelheid gas of ander medium gedo-  
seerd wordt voor het laten verlopen van het desbetreffende proces is  
15 het vaak van belang dat de onderdruk aan de afvoerszijde nauwkeurig  
constant is. Indien een dergelijke onderdruk te veel varieert, va-  
rieert daardoor de doorstroomsnelheid resp. verblijftijd van het be-  
treffende medium door de reactor en wordt daardoor het eindproduct  
negatief beïnvloed. Dit geldt met name indien het afvoersysteem voor  
20 een dergelijke reactor gecombineerd is met het afvoersysteem van ande-  
re reactoren. Veranderingen in de procesomstandigheden in die andere  
reactoren zouden een negatieve invloed kunnen hebben op de procesom-  
standigheden in die eerste reactor. Dit geldt met name indien het  
afvoersysteem voorzien is van een centrale afzuiginrichting zoals een  
25 waaier en bij het vergroten of verkleinen van het debiet door een  
reactor zal het debiet in een andere reactor verkleind respectievelijk  
vergroot worden.

Om dit probleem te vermijden, is in de stand der techniek een  
aantal voorstellen gedaan.

30 Een eerste voorstel omvat het aanbrengen van een smoorklep in de  
verbinding tussen de uitlaat van de reactor en de afvoerleiding. Deze  
smoorklep wordt met de hand op een vaste waarde ingesteld.

Volgens een ander voorstel werd eveneens een dergelijke smoorklep  
toegepast in de verbinding tussen afvoerleiding en uitlaat, maar deze  
35 klep is tijdens het proces stuurbaar. Daartoe is het noodzakelijk een  
gecompliceerde drukmeter toe te passen en het daardoor gemeten signaal  
om te zetten in een verplaatsing van de klep met behulp van elek-  
trische, hydraulische of pneumatische middelen. Een dergelijke oplos-

sing is bijzonder kostbaar indien een aantal van dergelijke afvoerleidingen en smoorinrichtingen aanwezig is. Bovendien bestaan aanzienlijke inregelproblemen en is het niet eenvoudig mogelijk de druk op een absolute waarde vast te leggen.

5        Bovendien is het bij toepassing van bepaalde giftige gassen noodzakelijk deze voor het uittreden in de vrije atmosfeer minder schadelijk te maken. Dit kan door het aanbrengen van kostbare absorberende middelen. Een ander in de stand der techniek bekend voorstel is het  
10        bijmengen van lucht of andere omgevingsgassen waardoor de concentratie van dergelijke schadelijke producten verminderd wordt. Daartoe wordt een aparte luchtdoseerinrichting voorgesteld waarbij de toevoer van lucht bij voorkeur na de afzuiginrichting plaatsvindt om bedrijf van het afvoersysteem niet onnodig te verstoren.

      In het Amerikaanse octrooischrift 4.863.374 wordt voorgesteld in  
15        de afvoerleiding naar het afvoerkanaal een elektrisch bediende klep aan te brengen. Deze klep dient voor het aanzuigen van koude lucht om bij de gassen afkomstig uit een oven bijgemengd te worden. Om het afvoersysteem tegen te hoge temperaturen te beschermen, wordt de toevoer van koude omgevingslucht aan de uitlaat afhankelijk van de temperatuur in de oven geregeld. Van een regeling van de druk die heerst in  
20        de oven, is geen sprake en gezien het doel van de oven, zijnde het verwarmen van keramische voorwerpen, lijkt dit echter ook niet van belang te zijn.

      Het is het doel van de onderhavige uitvinding deze nadelen te  
25        vermijden en in een eenvoudig afvoersysteem te voorzien voor het regelen van de onderdruk nabij de uitlaat van een reactor welke op eenvoudige wijze ingeregeld kan worden. Bovendien wordt beoogd in een afvoersysteem te voorzien waarmee het op eenvoudige wijze mogelijk is een verder gas uit de omgeving in de afvoerstroom bij te mengen.

30        Dit doel wordt bij de hierboven beschreven inrichting verwezenlijkt doordat die klep een op het drukverschil daarover reagerende klep is, zodanig ingericht dat ter plaatse van die opening de onderdruk in die afvoerleiding een vooraf bepaalde waarde niet overschrijdt.

35        Aan de uitvinding ligt het inzicht ten grondslag een afzuiginrichting met een capaciteit toe te passen die voldoende is voor het opwekken van de vereiste onderdruk voor alle reactoren of andere inrichtingen die aangesloten zijn op het afvoersysteem. Vervolgens

laat men deze afzuiginrichting onder optimale bedrijfsomstandigheden werken en wordt het overschot aan debiet steeds bijgeregeld door het toelaten van een grotere of kleinere hoeveelheid lucht met behulp van de klep volgens de uitvinding die zich bevindt nabij de verbinding tussen afvoerleiding en uitlaat van de reactor. Door het aanzuigen van lucht uit de omgeving wordt de concentratie schadelijke stoffen direct bij de uitlaat van de reactor verlaagd tot een aanvaardbaar niveau. Door bijmengen van lucht verlaagt de partiële druk van afgevoerde gassen. Hierdoor wordt condensatie van waterdamp en andere dampen tegengegaan. Wisselingen in procesomstandigheden in een reactor worden dadelijk gecompenseerd door wijziging van de positie van de klep.

Een dergelijke klep kan elke in de stand der techniek bekende constructie omvatten zoals een veerbelaste al dan niet elektrisch, hydraulisch of pneumatisch bediende klep.

Volgens een bijzonder eenvoudige uitvoering van de uitvinding omvat de klep een gewichtbelaste klep. Door het aanpassen van het gewicht aan het oppervlak van de klep kan in een bijzonder nauwkeurige regeling van de onderdruk ter plaatse voorzien worden. Bij voorkeur is een dergelijke gewichtbelaste klep een scharnierklep. Een dergelijke scharnierklep kan in een klephuis opgenomen worden welk klephuis enerzijds deel uitmaakt van de afvoerleiding of een aftakking daarvan en anderzijds voorzien is van een opening die uitmondt in de vrije atmosfeer. Daarbij werkt de eigenlijke klep samen met een ringvormige rand van die opening welke als klepzitting functioneert. Voor optimaal nauwkeurige instelling wordt er de voorkeur aan gegeven dat het scharnier van de klep in gebruikspositie ten minste hoger ligt dan een deel van de klepzitting.

Met de klep volgens de uitvinding is het bijzonder eenvoudig in een terugslagfunctie te voorzien. Dat wil zeggen, mocht op enigerlei wijze op enigerlei plaats in het afvoersysteem een overdruk optreden, dan sluit de klep zodat voorkomen wordt dat schadelijke gassen teruggeblazen worden door de klepopening naar de locatie waar de betreffende reactor opgesteld is.

Met de uitvinding kan in een enkele mechanische unit de regeling van de klep alsmede de klep zelf verenigd worden, zodat enige terugkoppeling met de omgeving via complexe systemen, niet noodzakelijk is en steeds gegarandeerd wordt dat de druk in de afvoerleiding en zo de

druk in de betreffende oven geoptimaliseerd is.

De uitvinding heeft eveneens betrekking op een processtelsel omvattende een met een voor de gezondheid schadelijk gas werkende reactor verbonden met het hierboven beschreven afvoersysteem. Als voorbeeld van voor de gezondheid schadelijke gassen worden hier genoemd HCl-gassen en  $\text{PH}_3$ . Andere gassen die met het afvoerstelsel volgens de uitvinding afgevoerd kunnen worden, zijn oxidatieproducten, TCA,  $\text{H}_2$ ,  $\text{O}_2$  en waterdamp. Begrepen dient te worden dat dit slechts een beperkte opsomming van de verschillende mogelijkheden is.

De uitvinding zal hieronder nader aan de hand van in de tekening afgebeelde uitvoeringsvoorbeelden verduidelijkt worden. Daarbij tonen:

Fig. 1 schematisch in zijaanzicht het afvoersysteem volgens de uitvinding in combinatie met een reactor;

Fig. 2 in detail en gedeeltelijk in doorsnede de klep volgens de uitvinding; en

Fig. 3 in zijaanzicht de klep volgens de uitvinding.

In fig. 1 is met 1 een oven aangegeven. De uitvinding zal aan de hand van een dergelijke oven besproken worden, maar begrepen dient te worden dat elke andere installatie met het afvoersysteem volgens de uitvinding gecombineerd kan worden. In het onderhavige voorbeeld is de oven een inrichting waarin wafers behandeld worden door het langsleiden van een procesgas. Voor bepaalde toepassingen zijn bijzonder lage concentraties van een te doteren gas noodzakelijk en is het van het grootste belang dat een zeer gelijkmatige concentratie van deze lage dotatie over de hele reactor aanwezig is om een uniform proces te verkrijgen. Gas wordt toegevoerd via leiding 20 en beweegt met een constante verblijftijd door de oven. Daartoe is het van belang dat de onderdruk ter plaatse van de uitlaat 19 van de oven tijdens het proces constant is. Deze uitlaat 19 van de oven is via een afvoerleiding 2 verbonden met een afvoerkanaal 3. Daarbij is afvoerkanaal 3 voorzien van een afzuiginrichting 4 zoals een waaier die in het algemeen op het dak van de betreffende hal of dergelijke aangebracht zal zijn. Behalve afvoerleiding 2 zijn afvoerleidingen 5 en 6 aanwezig die leiden naar niet nader afgebeelde reactoren of andere afzuigpunten. Afvoerleiding 2 is voorzien van een aftakleiding 7 waarop een klep 8 aangebracht is. 21 geeft een afvoer van stikstof aan, die voor koeling en afscheiding gebruikt wordt. Details van de klep 8 blijken uit fig. 3 en 4.

In fig. 3 en 4 is het klephuis van deze klep 8 met 9 aangegeven.

Dit klephuis 9 is enerzijds verbonden met aftakleiding 7 en is anderzijds voorzien van een luchtinlaatopening 10. De doorlaat van lucht door deze opening 10 wordt beheerst door de sturing van een klep 12 die aan kan liggen op een klepzitting 11. Klep 12 bestaat uit een schijfvormig lichaam dat scharnierend bevestigd is via klepscharnier 13 met een contragewicht 14. Uitslag van klep 12 wordt beperkt door een aanslagschroef 15. Het kleplichaam is voorzien van een V-afdichting 18 die aangrijpt op klepzitting 11.

Zoals uit fig. 4 blijkt is scharnier 13 door het huis heen aan ten minste een zijde verlengd en is daarop een wijzer 16 aangebracht die samenwerkt met een schaalverdeling 17 aangebracht op klephuis 9. De positie van klep 12 geeft nauwkeurig het debiet lucht aan dat door opening 10 verplaatst wordt.

Tijdens normaal bedrijf zal de afzuiginrichting 4 overbemeten zijn, d.w.z. zonder de aanwezigheid van klep 8 zou te grote onderdruk heersen ter plaatse van uitlaat 19 van oven 1. Echter door de aanwezigheid van klep 8 wordt de omvang van een dergelijke onderdruk tot de gewenste waarde gereduceerd. Afhankelijk van de instelling van het gewicht zal het kleplichaam 12 meer of minder verwijderd worden van zitting 11 en zal meer of minder lucht toegelaten worden. Mocht door buitengewone omstandigheden de onderdruk minder worden, d.w.z. dat bijvoorbeeld een van de andere afvoerleidingen 5 of 6 meer gas afgeeft, dan zal klep 12 in sluitrichting bewegen. In het omgekeerde geval zal klep 12 openen. Mocht door een onregelmatigheid in de productie een overdruk ontstaan binnen het systeem dan zal klep 12 volledig sluiten waardoor voorkomen wordt dat via opening 10 voor de gezondheid schadelijk gas in de omgeving komt.

Door gebruik van klep 8 wordt ter plaatse van de uitlaat 19 onder normale bedrijfsomstandigheden direct lucht bijgemengd. Dit is met name wenselijk in het geval waarin voor de gezondheid schadelijke en/of condenserende gassen afgevoerd dienen te worden. Door het bijmengen van lucht zal de concentratie daarvan verlagen waardoor de vereiste norm gehaald kan worden.

Als voorbeeld kan een klep volgens de uitvinding gebruikt worden voor een debiet liggend tussen 20 en 80 m<sup>3</sup> lucht/uur bij een onderdruk van ongeveer  $\frac{1}{2}$  inch waterkolom.

Gebleken is dat het onder een hoek aanbrengen van kleplichaam 12 ten opzichte van de inlaat van klephuis 9 in een optimaal stabiele

stroming voorziet waardoor het niet noodzakelijk is bijzondere dempingsmiddelen aan te brengen voor kleplichaam 12. Een en ander wordt nog bevorderd door de positionering van scharnier 13 onder de bovenrand van klepzitting 11.

- 5        Hoewel de uitvinding hierboven aan de hand van een voorkeursuitvoering beschreven is, dient begrepen te worden dat daaraan talrijke wijzigingen aangebracht kunnen worden zonder buiten het bereik van de onderhavige aanvraag te geraken. Zo is het mogelijk het afvoersysteem volgens de uitvinding toe te passen bij andere reactoren of installa-
- 10        ties die bedreven worden met andere gassen of media. Deze en andere wijzigingen worden alle geacht binnen het bereik van de bijgevoegde conclusies te liggen.

Conclusies

1. Afvoersysteem voor een reactor zoals een oven (1), omfattende een afvoerleiding (2) aan te sluiten op de afvoer van die reactor, welke afvoerleiding anderzijds verbonden is met een afvoerkanaal (3) 5 waarin een afzuiginrichting (4) aangebracht is, welke in het afvoerkanaal een onderdruk opwekt, waarbij de afvoerleiding nabij de afvoer van de reactor voorzien is van een opening naar de omgeving, in welke opening (10) een klep (12) aangebracht is, met het kenmerk, dat die klep een op het drukverschil daarover reagerende klep is, zodanig 10 ingericht dat ter plaatse van die opening de onderdruk in die afvoerleiding een vooraf bepaalde waarde niet overschrijdt.

2. Afvoersysteem volgens conclusie 1, waarbij die klep omvat een gewicht (14) belaste klep.

3. Afvoersysteem volgens een van de voorgaande conclusies, waarbij 15 die klep een scharnierklep omvat.

4. Afvoersysteem volgens een van de voorgaande conclusies, waarbij die klep in een klephuis (9) opgenomen is, waarbij het inwendige van het klephuis met die afvoerleiding verbonden is, welk klephuis van een opening voorzien is begrensd door een ringvormige rand (11), welke 20 rand de klepzitting omvat.

5. Afvoersysteem volgens een van de voorgaande conclusies in combinatie met conclusie 3 en 4, waarbij dat scharnierpunt (13) in gebruiksijspositie lager dan een deel van die ringvormige rand ligt.

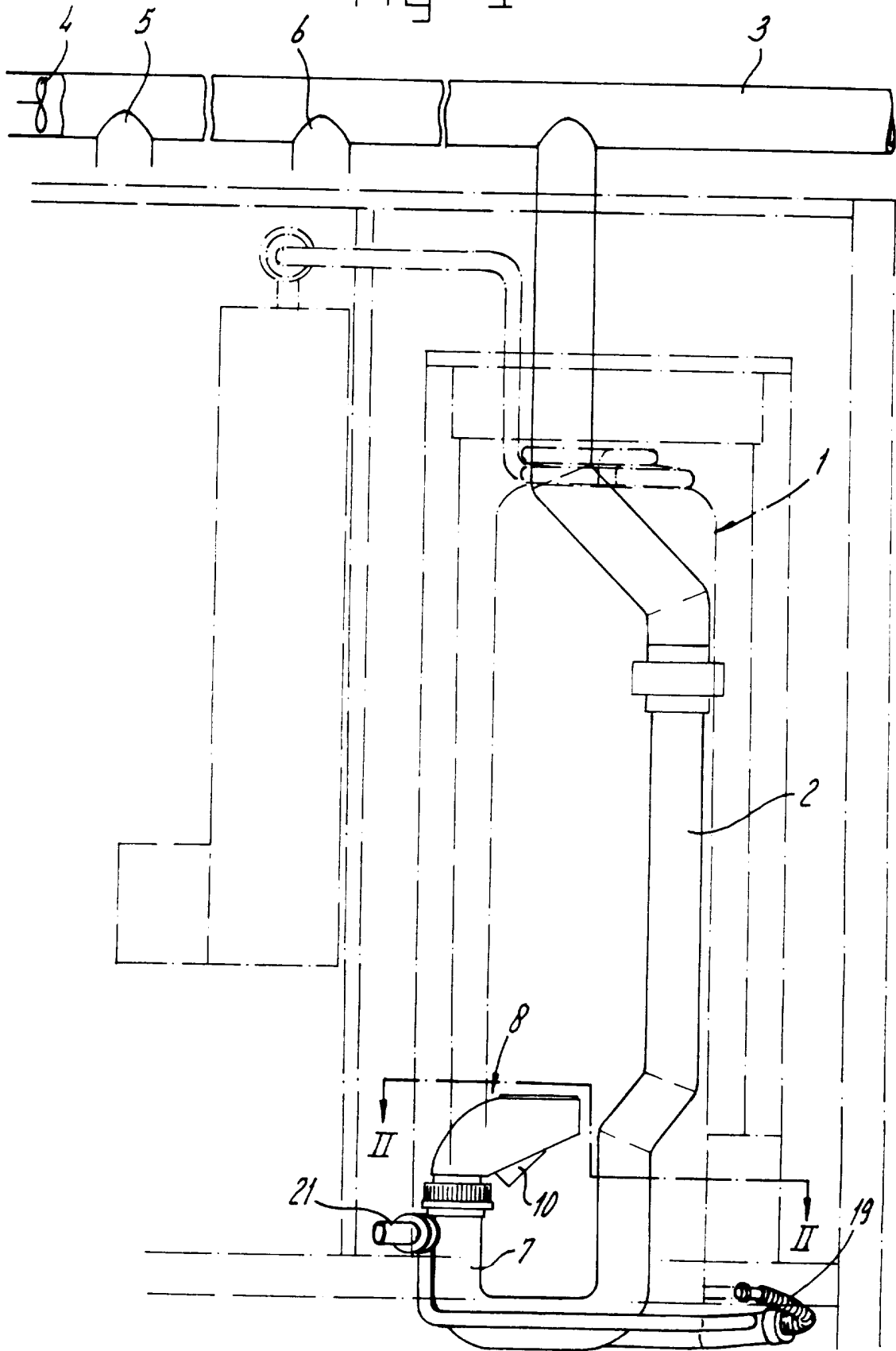
6. Afvoersysteem volgens een van de voorgaande conclusies, waarbij 25 die klep een terugslagfunctie omvat.

7. Afvoersysteem volgens een van de voorgaande conclusies, waarbij op dat afvoerkanaal verschillende afvoerleidingen (2, 5, 6) zijn aangesloten.

8. Processtelsel omfattende een met een voor de gezondheid schadelijk gas bedreven reactor verbonden met een afvoersysteem volgens een 30 van de voorgaande conclusies.

\*\*\*\*\*

fig-1



1005802

fig-2

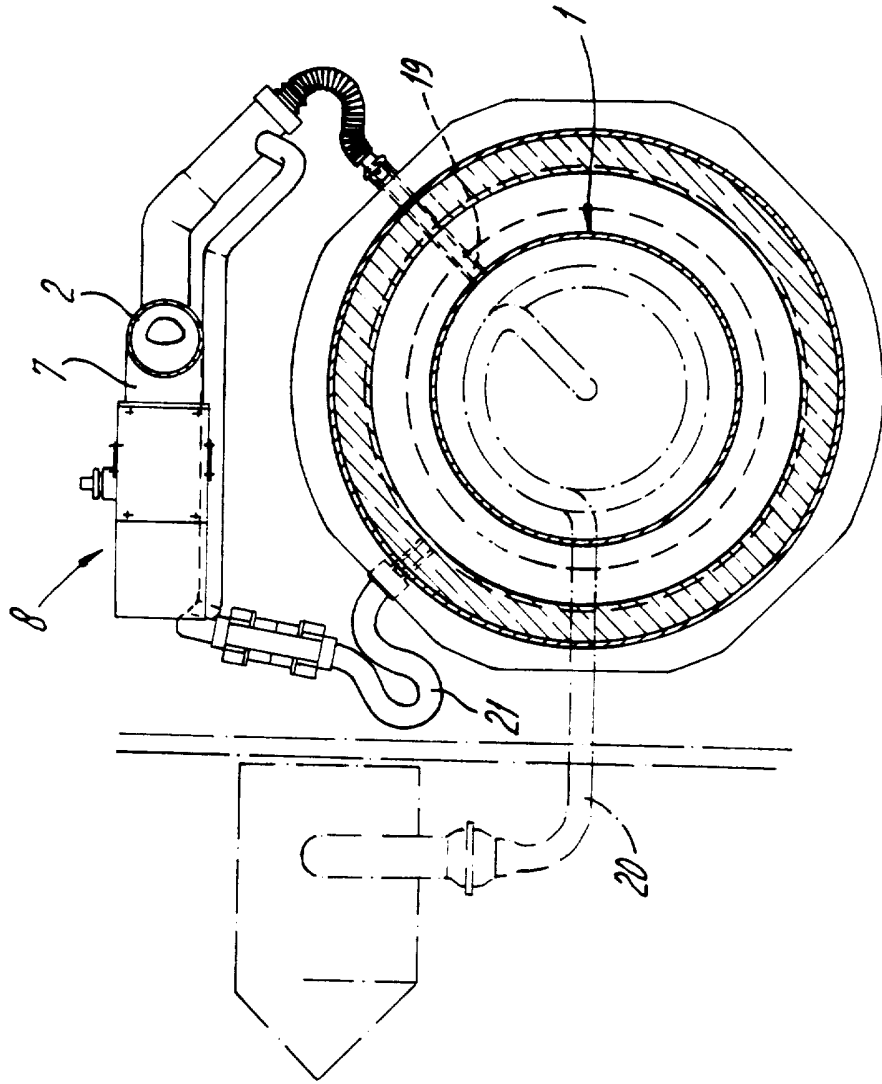


fig-3

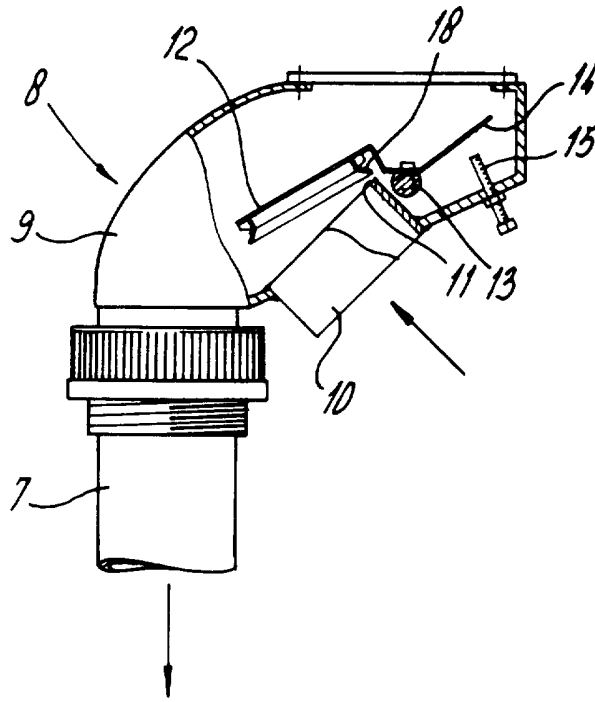
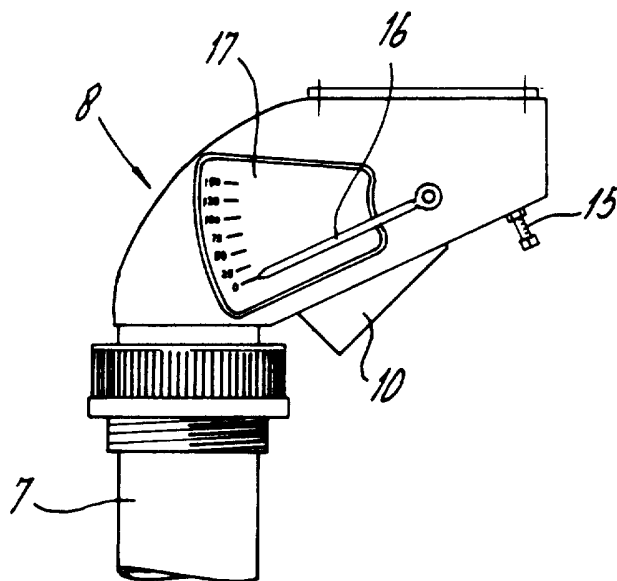


fig-4



**SAMENWERKINGSVERDRAG (PCT)**  
**RAPPORT BETREFFENDE**  
**NIEUWHEIDSONDERZOEK VAN INTERNATIONAAL TYPE**

IDENTIFIKATIE VAN DE NATIONALE AANVRAGE	Kenmerk van de aanvrager of van de gemachtigde  N.O. 40947 TM
Nederlandse aanvraag nr.  1005802	Indieningsdatum  11 april 1997
	Ingeroepen voorrangsdatum
Aanvrager (Naam)  ASM INTERNATIONAL N.V.	
Datum van het verzoek voor een onderzoek van internationaal type  --	Door de Instantie voor Internationaal Onderzoek (ISA) aan het verzoek voor een onderzoek van internationaal type toegekend nr.  SN 28875 NL
<b>I. CLASSIFICATIE VAN HET ONDERWERP</b> (bij toepassing van verschillende classificaties, alle classificatiesymbolen opgeven)	
Volgens de Internationale classificatie (IPC)  Int. Cl. <sup>6</sup> : B 01 J 4/00, F 27 D 7/00, C 23 C 16/44	
<b>II. ONDERZOCHE GEBIEDEN VAN DE TECHNIEK</b>	
Onderzochte minimum documentatie	
Classificatiesysteem	Classificatiesymbolen
Int. Cl. <sup>6</sup>	C 23 C, H 01 L, B 01 J, F 27 D
Onderzocht andere documentatie dan de minimum documentatie voor zover dergelijke documenten in de onderzochte gebieden zijn opgenomen	
III. <input type="checkbox"/> GEEN ONDERZOEK MOGELIJK VOOR BEPAALDE CONCLUSIES (opmerkingen op aanvullingsblad)	
IV. <input type="checkbox"/> GEBREK AAN EENHEID VAN UITVINDING (opmerkingen op aanvullingsblad)	

**VERSLAG VAN HET NIEUWHEIDSONDERZOEK VAN  
INTERNATIONAAL TYPE**

Nummer van het verzoek om een nieuwheidsonderzoek

NL 1005802

**A. CLASSIFICATIE VAN HET ONDERWERP**  
IPC 6 B01J4/00 F27D7/00 C23C16/44

Volgens de Internationale Classificatie van octrooien (IPC) of zowel volgens de nationale classificatie als volgens de IPC.

**B. ONDERZOCHE TE GEBIEDEN VAN DE TECHNIEK**

Onderzochte minimum documentatie (classificatie gevolgd door classificatiesymbolen)  
IPC 6 C23C H01L B01J F27D

Onderzochte andere documentatie dan de minimum documentatie, voor dergelijke documenten, voor zover dergelijke documenten in de onderzochte gebieden zijn opgenomen

Tijdens het internationaal nieuwheidsonderzoek geraadpleegde elektronische gegevensbestanden (naam van de gegevensbestanden en, waar uitvoerbaar, gebruikte trefwoorden)

**C. VAN BELANG GEACHTE DOCUMENTEN**

Categorie *	Geciteerde documenten, eventueel met aanduiding van speciaal van belang zijnde passages	Van belang voor conclusie nr.
X	US 4 863 374 A (VUKOVICH JR MILAN) 5 September 1989 zie kolom 4, regel 28 - regel 47; figuur 1 ---	1,8
A	US 4 725 204 A (POWELL HAROLD R) 16 Februari 1988 zie kolom 2, regel 61 - regel 68; figuur ---	1,7,8
A	JACOBS R P: "KEEP YOUR VACUUM SYSTEM UNDER TIGHT CONTROL" I & CS - INDUSTRIAL AND PROCESS CONTROL MAGAZINE, deel 67, nr. 1, 1 Januari 1994, bladzijden 53-56, XP000435491 -----	

Verdere documenten worden vermeld in het vervolg van vak C.

Leden van dezelfde octroofamilie zijn vermeld in een bijlage

\* Speciale categorieën van aangehaalde documenten

\*A\* document dat de algemene stand van de techniek weergeeft, maar niet beschouwd wordt als zijnde van bijzonder belang

\*E\* eerder document, maar gepubliceerd op de datum van indiening of daarna

\*L\* document dat het beroep op een recht van voorrang aan twijfel onderhevig maakt of dat aangehaald wordt om de publicatiedatum van een andere aanhaling vast te stellen of om een andere reden zoals aangegeven

\*O\* document dat betrekking heeft op een mondelinge uiteenzetting, een gebruik, een tentoonstelling of een ander middel

\*P\* document gepubliceerd voor de datum van indiening maar na de ingeroepen datum van voorrang

\*T\* later document, gepubliceerd na de datum van indiening of datum van voorrang en niet in strijd met de aanvraag, maar aangehaald ter verduidelijking van het principe of de theorie die aan de uitvinding ten grondslag ligt

\*X\* document van bijzonder belang; de uitvinding waarvoor uitsluitende rechten worden aangevraagd kan niet als nieuw worden beschouwd of kan niet worden beschouwd op inventiviteit te berusten

\*Y\* document van bijzonder belang; de uitvinding waarvoor uitsluitende rechten worden aangevraagd kan niet worden beschouwd als inventief wanneer het document beschouwd wordt in combinatie met één of meerdere soortgelijke documenten, en deze combinatie voor een deskundige voor de hand ligt

\*&\* document dat deel uitmaakt van dezelfde octroofamilie

Datum waarop het nieuwheidsonderzoek van internationaal type werd voltooid

11 December 1997

Verzenddatum van het rapport van het nieuwheidsonderzoek van internationaal type

Naam en adres van de instantie

European Patent Office, P.B. 5818 Patentlaan 2  
NL - 2280 HV Rijswijk  
Tel. (+31-70) 340-2040, Tx. 31 651 epo nl,  
Fax: (+31-70) 340-3016

De bevoegde ambtenaar

Patterson, A

**VERSLAG VAN HET NIEUWHEIDSONDERZOEK VAN  
INTERNATIONAAL TYPE**  
Informatie over leden van dezelfde octrooifamilie

Nummer van het verzoek om een nieuwheidsonderzoek  
NL 1005802

In het rapport genoemd octrooigeschrift	Datum van publicatie	Overeenkomend(e) geschrift(en)	Datum van publicatie
US 4863374 A	05-09-89	US 4978295 A	18-12-90
US 4725204 A	16-02-88	GEEN	