

19



Octrooi Centrum
Nederland

11 1031678

12 C OCTROOI²⁰

21 Aanvraag om octrooi: 1031678

51 Int.Cl.:
A47F7/00 (2006.01) A47F5/08 (2006.01)

22 Ingediend: 25.04.2006

41 Ingeschreven:
26.10.2007 I.E. 2008/01

73 Octrooihouder(s):
TwinSeal Systems B.V. te Tilburg.

47 Dagtekening:
26.10.2007

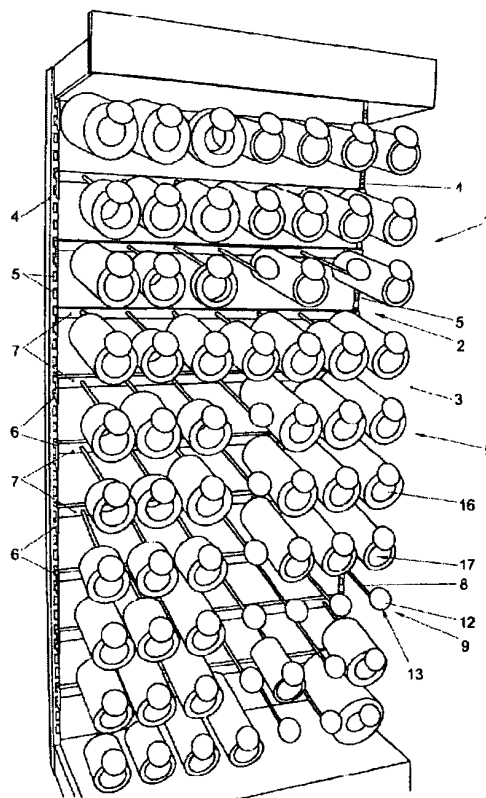
72 Uitvinder(s):
Guido Maurinus Adriana Maria Aarts te
Drunen.

45 Uitgegeven:
02.01.2008 I.E. 2008/01

74 Gemachtigde:
Mr. Drs. C.J.J. van Loon c.s. te 2508 DH
Den Haag.

54 Presentatie inrichting.

57 Presentatie inrichting, voorzien van een serie ophangelementen met een lengterichting, nabij een eerste einde bevestigd aan een wand element en aan een tegenovergelegen einde voorzien van een presentatie element, waarbij op ten minste één ophangelement een serie rollen tape is opgehangen door deze met een opening in een kern over het ophangelement te schuiven, waarbij het presentatie element van het betreffende ophangelement een frontaal oppervlak heeft dat zich in vooraanzicht ten minste gedeeltelijk boven de bovenzijde van het ophangelement uitstrekt en een zodanige grootte en vorm heeft dat een rol vanaf het ophangelement over genoemd presentatie element kan worden geschoven.



NL C 1031678

De inhoud van dit octrooi komt overeen met de oorspronkelijk ingediende beschrijving met conclusie(s) en eventuele tekening(en).
Octrooi Centrum Nederland is het Bureau voor de Industriële Eigendom, een agentschap van het ministerie van Economische Zaken

Titel: Presentatie inrichting.

De uitvinding heeft betrekking op een presentatie inrichting voor rollen tape.

Rollen tape worden gebruikelijk in verpakkingen zoals een blisterverpakking met eurolock opening opgehangen in display inrichtingen of op legborden op pennen gestapeld. Dergelijke verpakkingen zijn relatief duur en lastig en bovendien weinig milieuvriendelijk. Bij gebruik van legborden bestaat bovendien het gevaar dat de presentatie minder aantrekkelijk wordt door vervuiling, zoals stof. Voorts nemen display inrichtingen en in het bijzonder legborden relatief veel ruimte in.

De uitvinding beoogt een presentatie inrichting te verschaffen voor gebruik in bijvoorbeeld winkels of bedrijven, waarbij een aantrekkelijk uiterlijk wordt verkregen, eenvoudig informatie kan worden gegeven en bovendien op goede wijze gebruik kan worden gemaakt van de beschikbare ruimte. Daartoe wordt een presentatie inrichting volgens de uitvinding gekenmerkt door de maatregelen volgens conclusie 1.

Bij een inrichting volgens de uitvinding worden rollen tape over ophangelementen zoals pennen of beugels geschoven die met een eerste einde zijn opgehangen, bijvoorbeeld aan een wandbord of ander wandelement, zoals een Tegomal®-rek. Daarmee is bevestiging bijzonder eenvoudig mogelijk, op elke gewenste positie, zowel naast als boven elkaar. Elk ophangelement heeft een presentatie element dat nabij een tweede einde is voorzien en zich enigszins boven een bovenzijde van het ophangelement uitstrekt, in vooraanzicht gezien, zodat rollen die op het ophangelement zijn opgehangen met behulp van een centrale opening niet over het tweede einde kunnen schuiven, zonder enigszins te worden opgetild.

Elk presentatie element heeft bij voorkeur een vorm en afmetingen die zodanig zijn gekozen dat een relatief groot frontaal oppervlak is verkregen voor bijvoorbeeld informatie over de tape, zoals logo's , prijs en dergelijke, terwijl de rollen toch relatief eenvoudig met genoemde opening over het presentatie element kunnen worden getild.

Bij een presentatie inrichting volgens de uitvinding kunnen rollen tape onverpakt worden opgehangen, terwijl onbedoeld loskomen van de rollen eenvoudig worden verhinderd en toch voldoende informatie over de rollen kan worden gegeven. Bovendien kunnen relatief veel rollen op, althans boven een vierkante meter vloeroppervlak worden voorzien.

In een voordelige uitvoeringsvorm hellen de ophangelementen vanaf het eerste einde enigszins omlaag, zodat het betreffende presentatie element op of nabij het laagste punt is aangebracht, waardoor rollen die op het ophangelement zijn opgehangen door de zwaartekracht tegen elkaar en tegen het representatie element worden gedrukt. Daardoor zal ongeacht het aantal rollen op een ophangelement steeds de eerste rol tegen het presentatie element rusten, waardoor een aangenaam uiterlijk wordt verkregen en bovendien het afnemen wordt vereenvoudigd.

De hoek waaronder de ophangelementen hellen kan naar believen worden gekozen. Bij voorkeur is hij zodanig groot dat de zwaartekracht de rollen eenvoudig en met zekerheid omlaag zal doen bewegen, ook indien er weinig of zware rollen hangen, en zodanig klein dat optimaal gebruik van de ruimte gebruik kan worden gemaakt. Gebleken is dat een hoek tussen 2 en 45 graden voordelig is voor de meeste rollen, met een voorkeur voor een hoek tussen 2 en 30 graden. Zo kan bijvoorbeeld een hoek tussen 5 en 20 graden worden gekozen.

Doordat de rollen op de ophangelementen hangen zullen zijn ongeacht de grootte met een bovenzijde steeds relatief gelijk hangen, waardoor een rustig en aangenaam uiterlijk nog verder wordt versterkt.

Ter illustratie van de uitvinding zal een uitvoeringsvorm van een presentatie inrichting volgens de uitvinding worden getoond en beschreven aan de hand van de tekening. Daarin toont:

5 fig. 1 in perspectivisch vooraanzicht een presentatie inrichting volgens de uitvinding; en

fig. 2 schematisch in zijaanzicht een ophangelement met een serie rollen en een presentatie element.

De getoonde uitvoeringsvormen dienen geenszins beperkend te worden uitgelegd. Zij dienen slechts ter illustratie van de algemene gedachte van de uitvinding.

10 In fig. 1 is in perspectivisch aanzicht een presentatie inrichting 1 volgens de uitvinding getoond, welke is opgehangen aan een Tegomal rek 2, dat op zichzelf bekend is. Dit omvat een tweetal tegen een muur 3 ongeveer verticaal opgehangen rails 4 met een regelmatig patroon van openingen 5
15 waarin met haken beugels 6 of dergelijke kunnen worden opgehangen. In deze uitvoeringsvorm omvat elke beugel een strip 7, bijvoorbeeld van staal of kunststof, welke zich evenwijdig aan de muur 3 uitstrekt, bijvoorbeeld horizontaal, tussen de twee rails of daarvoor. Op elke strip 7 is een reeks
20 pennen 8 bevestigd, als basis voor de ophangelementen 9. Elke pen 8 is bijvoorbeeld vervaardigd uit staal of kunststof en is met een eerste einde 10 aan de strip 7 bevestigd. De pen 8 heeft een lengterichting L en is aan het tweede einde 11 voorzien van een in deze uitvoeringsvorm schijfvormig
25 presentatie element 12, bijvoorbeeld een in hoofdzaak cirkelvormig schild, waarop aan een voorzijde 13 informatie kan zijn aangebracht, bijvoorbeeld logo, prijs, gebruiksinformatie en dergelijke.

Zoals duidelijk blijkt uit fig. 2 helt de of elke pen 8 in de richting van het tweede einde 11 omlaag, waardoor het presentatie element 12 zich nabij het laagste punt bevindt. Het presentatie element 12 is daarbij zodanig bevestigd dat het zich in voor en zijaanzicht enigszins boven een
30 bovenzijde 14 van de pen 8 uitstrekt. Eventueel kan het presentatie element

enigszins achterover hellen, zodat de informatie op de voorzijde 13 nog beter zichtbaar is.

Op de pen 8 is een reeks rollen 15 tape opgehangen, welke op genoemde bovenzijde 14 rusten en door de zwaartekracht langs de pen 8
5 omlaag worden gedwongen, tegen elkaar en tegen het presentatie element 12. Daardoor hangen ze vanuit een standpunt van een gebruiker altijd nabij de voorzijde van de pen, dat wil zeggen het vrije einde daarvan. Dat betekent dat zij steeds goed zichtbaar en aan te grijpen zijn, dat de presentatie inrichting een aangenaam, rustig uiterlijk biedt en dat de rollen
10 toch niet van de pen 8 kunnen schuiven.

De pennen zijn bij voorkeur bijzonder glad afgewerkt en kunnen bijvoorbeeld een gladde coating hebben.

In de getoonde uitvoeringsvorm hebben de rollen tape 15 een kern 16 die in hoofdzaak cilindervormig is met een ronde doorgaande opening 17
15 (in fig. 2 door stippellijnen aangegeven). Het presentatie element 12 heeft in deze uitvoeringsvorm een vorm die eveneens ongeveer cirkelvormig is met een diameter d_1 . De diameter d_2 van de opening 17 is enigszins kleiner dan de diameter d_1 , bijvoorbeeld tussen 2 en 30% kleiner, waardoor een relatief groot oppervlak is verkregen voor informatie en de rollen goed worden
20 tegengehouden, terwijl de rollen toch nog relatief eenvoudig van de pen 8 afgenomen en over het presentatie element 12 kunnen worden geschoven. Bij voorkeur is het verschil in diameters ongeveer tussen 1 en 20%. Voor een rol met een diameter opening van 6 cm zou bijvoorbeeld een schild 12 met een diameter van 5 a 5,5 cm bruikbaar zijn. De vormen en afmetingen
25 kunnen uiteraard naar behoefte worden gekozen. Verschillende formaten rollen zullen bovendien een minder onrustig beeld vormen dan bijvoorbeeld op legborden.

Het zal duidelijk zijn dat ook niet ronde vormen kunnen worden toegepast in de rollen maar vooral ook voor de presentatie elementen.
30 Daarbij geldt steeds weer dat de afmetingen en vormen daarvan op elkaar

afgestemd kunnen worden, zodat de rollen niet eenvoudig van de pennen kunnen glijden doch wel kunnen worden getild.

Aangezien de rollen 15 zonder (om)verpakking op de pennen kunnen worden gehouden is de presentatie inrichting relatief goedkoop in gebruik en biedt deze toch steeds een aangenaam uiterlijk. Grotere rollen 5 tape zullen ongeveer gelijk komen te hangen met kleinere rollen, althans met een bovenzijde, omdat de openingen daarvan steeds op dezelfde bovenzijde van een pen zullen rusten, hetgeen een nog rustiger beeld geeft.

Door een aantal strips met pennen boven en/of naast elkaar aan te 10 brengen kan ween matrix van pennen worden verkregen, hetgeen het ruimte gebruik nog verder verbetert.

Variaties binnen het door de conclusies geschetste raam van de uitvinding zullen voor de vakman direct duidelijk zijn. Voorbeelden daarvan zijn bijvoorbeeld dat de ophangelementen anders dan penvormig kunnen 15 zijn, bijvoorbeeld strips. De pennen of andere ophangelementen kunnen anders aan een muur of ander wandelement worden bevestigd. Ook kunnen zij worden gecombineerd met andere ophangelementen voor andere producten. Deze en andere variaties worden geacht hier ook te zijn geopenbaard.

20

CONCLUSIES

1. Presentatie inrichting, voorzien van een serie ophangelementen met een lengterichting, nabij een eerste einde bevestigd aan een wand element en aan een tegenovergelegen einde voorzien van een presentatie element, waarbij op ten minste één ophangelement een serie rollen tape is opgehangen door deze met een opening in een kern over het ophangelement te schuiven, waarbij het presentatie element van het betreffende ophangelement een frontaal oppervlak heeft dat zich in vooraanzicht ten minste gedeeltelijk boven de bovenzijde van het ophangelement uitstrekt en een zodanige grootte en vorm heeft dat een rol vanaf het ophangelement over genoemd presentatie element kan worden geschoven.
2. Presentatie inrichting volgens conclusie 1, waarbij de lengterichting van het of elk ophangelement tijdens gebruik een hoek insluit met een horizontale lijn, getrokken vanuit het eerste einde, zodanig dat het ophangelement vanaf het eerste einde enigszins omlaag helt.
3. Presentatie inrichting volgens conclusie 2, waarbij genoemde hoek is gelegen tussen 2 en 45 graden, meer in het bijzonder tussen 2 en 30 graden en bij voorkeur tussen 5 en 20 graden.
4. Presentatie inrichting volgens een der voorgaande conclusies, waarbij het ophangelement zodanig is uitgevoerd dat daarop geschoven rollen onder invloed van de zwaartekracht tegen het elkaar en tegen een achterzijde van het presentatie element aanschuiven.
5. Presentatie inrichting volgens een der voorgaande conclusies, waarbij het presentatie element een frontaal oppervlak heeft dat een vorm heeft die ongeveer gelijk is aan die van de opening in de of elke daarop geschoven rol, waarbij de afmetingen van genoemd frontaal oppervlak enigszins kleiner zijn dan die van genoemde opening.

6. Presentatie inrichting volgens een der voorgaande conclusies, waarbij het presentatie element een in hoofdzaak cirkelvormig frontaal oppervlak heeft of een frontaal oppervlak dat door een cirkel omschreven kan worden, waarbij de of elke op het ophangelement geschoven rol een in
5 hoofdzaak ronde opening heeft, waarbij genoemde cirkel een diameter heeft die ongeveer gelijk is aan of enigszins kleiner is dan die van de opening, in het bijzonder tussen 1 en 30 % kleiner, meer in het bijzonder tussen 1 en 20 % kleiner.
7. Presentatie inrichting volgens een der voorgaande conclusies,
10 waarbij het ophangelement staafvormig is.
8. Presentatie inrichting volgens een der voorgaande conclusies, waarbij een matrix van ophangelementen is voorzien.
9. Presentatie inrichting volgens een der voorgaande conclusies, waarbij op het presentatie element informatie over de rollen is aangebracht.
- 15 10. Presentatie inrichting volgens een der voorgaande conclusies, waarbij de rollen onverpakt op de ophangelementen zijn geschoven.

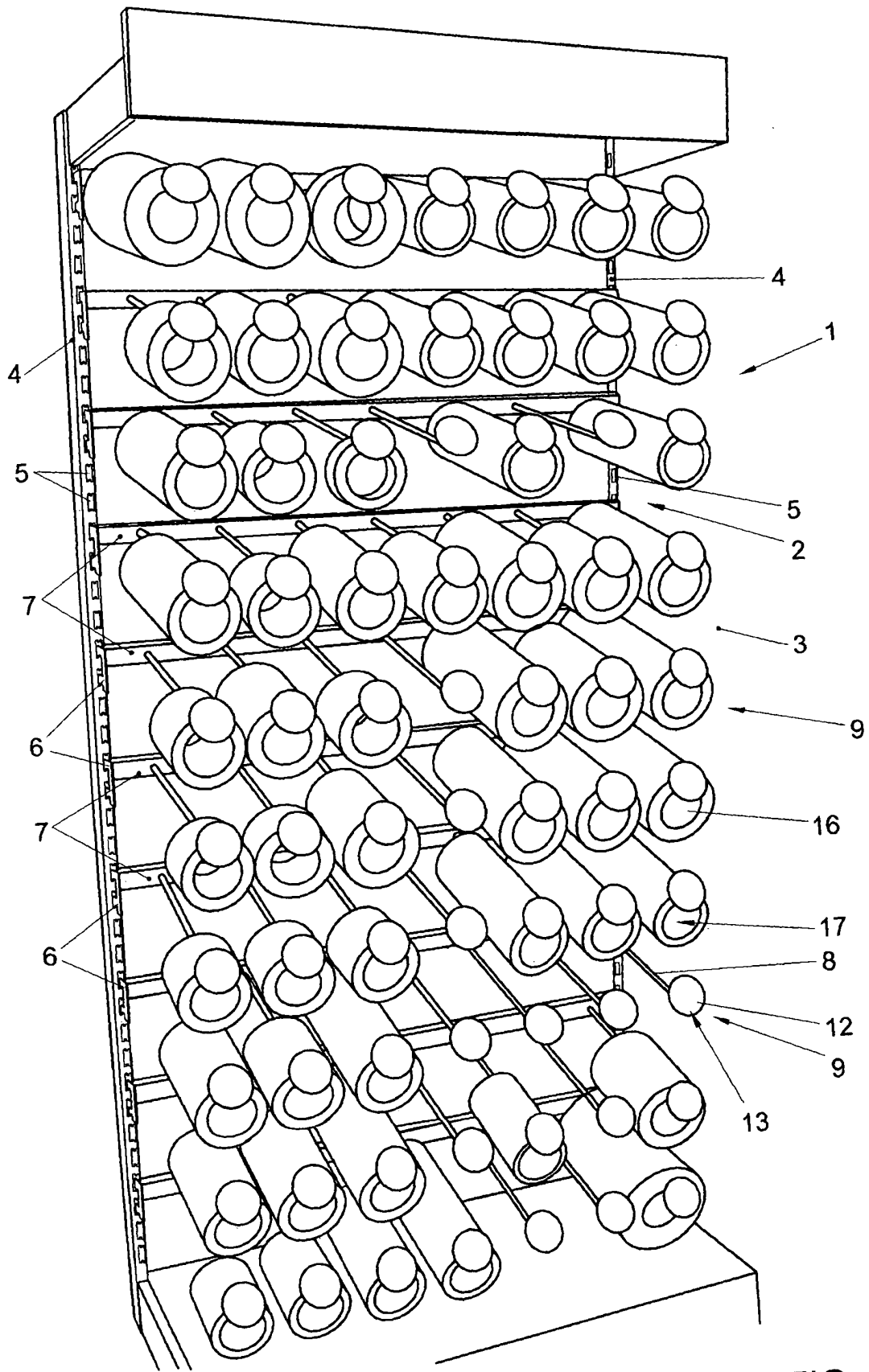


FIG. 1

1031678

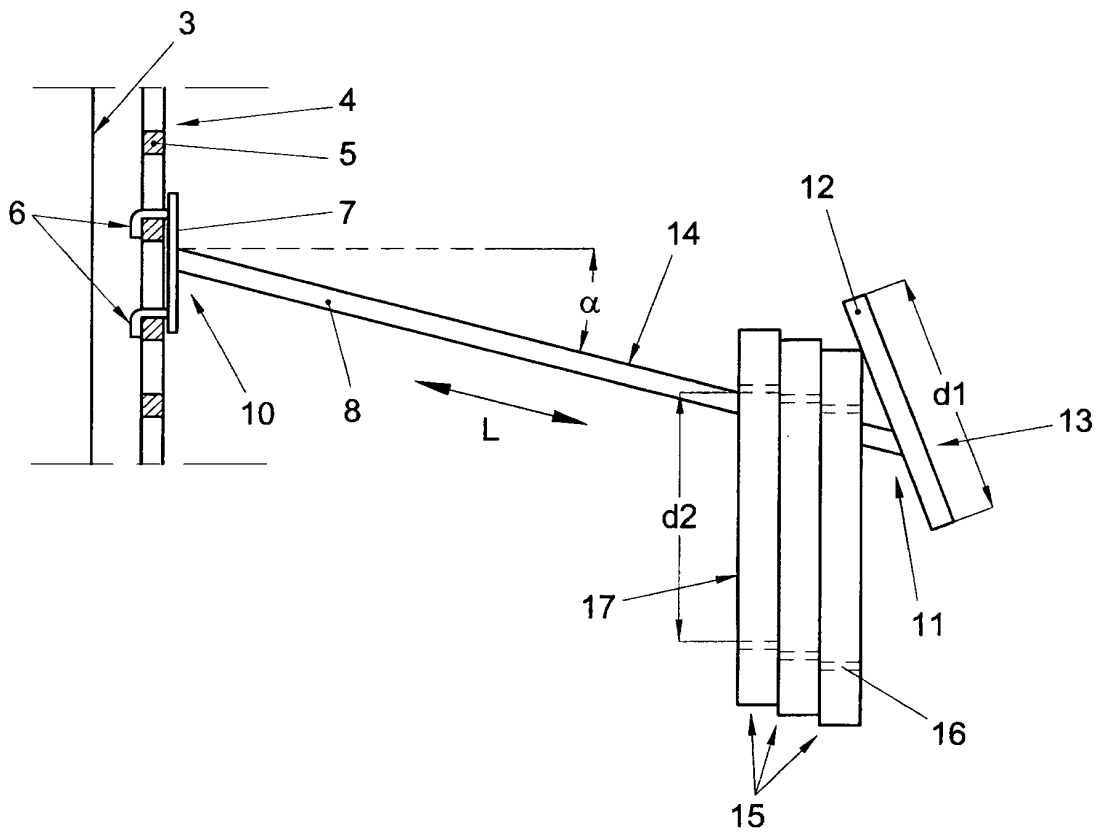


FIG. 2

1031678

SAMENWERKINGSVERDRAG (PCT)

RAPPORT BETREFFENDE NIEUWHEIDSONDERZOEK VAN INTERNATIONAAL TYPE

IDENTIFICATIE VAN DE NATIONALE AANVRAGE		KENMERK VAN DE AANVRAGER OF VAN DE GEMACHTIGDE P77146NL00	
Nederlands aanvraag nr. 1031678		Indieningsdatum 25 april 2006	
		Ingeroepen voorrangsdatum	
Aanvrager (Naam) TwinSeal Systems BV			
Datum van het verzoek voor een onderzoek van internationaal type		Door de Instantie voor Internationaal Onderzoek (ISA) aan het verzoek voor een onderzoek van internationaal type toegekend nr. SN 47243 NL	
I. CLASSIFICATIE VAN HET ONDERWERP (bij toepassing van verschillende classificaties, alle classificatiesymbolen opgeven)			
Volgens de internationale classificatie (IPC) Int. Cl 8: A47F7/00 A47F5/08			
II. ONDERZOCHETE GEBIEDEN VAN DE TECHNIEK			
Onderzochte minimum documentatie			
Classificatiesysteem		Classificatiesymbolen	
Int. Cl 8:		A47F	
Onderzochte andere documentatie dan de minimum documentatie, voor zover dergelijke documenten in de onderzochte gebieden zijn opgenomen			
III. <input type="checkbox"/> GEEN ONDERZOEK MOGELIJK VOOR BEPAALDE CONCLUSIES (opmerkingen op aanvullingsblad)			
IV. <input type="checkbox"/> GEBREK AAN EENHEID VAN UITVINDING (opmerkingen op aanvullingsblad)			

**VERSLAG VAN HET NIEUWHEIDSONDERZOEK VAN
INTERNATIONAAL TYPE**

Nummer van het verzoek om een nieuwheidsonderzoek

NL 1031678

A. CLASSIFICATIE VAN HET ONDERWERP
INV. A47F7/00 A47F5/08

Volgens de internationale Classificatie van octrooien (IPC) of zowel volgens de nationale classificatie als volgens de IPC.

B. ONDERZOCHETE GEBIEDEN VAN DE TECHNIEK

Onderzochte minimum documentatie (classificatie gevolgd door classificatiesymbolen)
A47F

Onderzochte andere documentatie dan de minimum documentatie, voor dergelijke documenten, voor zover dergelijke documenten in de onderzochte gebieden zijn opgenomen

Tijdens het internationaal nieuwheidsonderzoek geraadpleegde elektronische gegevensbestanden (naam van de gegevensbestanden en, waar uitvoerbaar, gebruikte trefwoorden)
EPO-Internal, WPI Data

C. VAN BELANG GEACHTE DOCUMENTEN

Categorie °	Geciteerde documenten, eventueel met aanduiding van speciaal van belang zijnde passages	Van belang voor conclusie nr.
X	FR 815 488 A (THEVENON & CIE C) 12 juli 1937 (1937-07-12) het gehele document	1-8
X	WO 98/42241 A2 (GRIMM & MARRE DRAHTWARENFABRIK [DE]; CURLAND HANS DIETER [DE]) 1 oktober 1998 (1998-10-01) bladzijde 3, regel 1 bladzijde 13, regel 18 - laatste regel figuren 3,4,7,8	1

Verdere documenten worden vermeld in het vervolg van vak C.

Leden van dezelfde octrooifamilie zijn vermeld in een bijlage

° Speciale categorieën van aangehaalde documenten

"A" document dat de algemene stand van de techniek weergeeft, maar niet beschouwd wordt als zijnde van bijzonder belang

"E" eerder document, maar gepubliceerd op de datum van indiening of daarna

"L" document dat het beroep op een recht van voorrang aan twijfel onderhevig maakt of dat aangehaald wordt om de publicatiedatum van een andere aanhaling vast te stellen of om een andere reden zoals aangegeven

"O" document dat betrekking heeft op een mondelinge uiteenzetting, een gebruik, een tentoonstelling of een ander middel

"P" document gepubliceerd voor de datum van indiening maar na de ingeroepen datum van voorrang

"T" later document, gepubliceerd na de datum van indiening of datum van voorrang en niet in strijd met de aanvraag, maar aangehaald ter verduidelijking van het principe of de theorie die aan de uitvinding ten grondslag ligt

"X" document van bijzonder belang; de uitvinding waarvoor uitsluitende rechten worden aangevraagd kan niet als nieuw worden beschouwd of kan niet worden beschouwd op inventiviteit te berusten

"Y" document van bijzonder belang; de uitvinding waarvoor uitsluitende rechten worden aangevraagd kan niet worden beschouwd als inventief wanneer het document beschouwd wordt in combinatie met één of meerdere soortgelijke documenten, en deze combinatie voor een deskundige voor de hand ligt

"&" document dat deel uitmaakt van dezelfde octrooifamilie

Datum waarop het nieuwheidsonderzoek van internationaal type werd voltooid

2 Februari 2007

Verzenddatum van het rapport van het nieuwheidsonderzoek van internationaal type

Naam en adres van de instantie

European Patent Office, P.B. 5818 Patentlaan 2
NL - 2280 HV Rijswijk
Tel. (+31-70) 340-2040, Tx. 31 651 epo nl,
Fax: (+31-70) 340-3016

De bevoegde ambtenaar

VAN HOOGSTRATEN, S

**VERSLAG VAN HET NIEUWHEIDSONDERZOEK VAN
INTERNATIONAAL TYPE**

Informatie over leden van dezelfde octrooifamilie

Nummer van het verzoek om een nieuwheidsonderzoek

NL 1031678

In het rapport genoemd octrooigeschrift	Datum van publicatie	Overeenkomend(e) geschrift(en)	Datum van publicatie
FR 815488	A	12-07-1937 GEEN	
WO 9842241	A2	01-10-1998 AU 8007598 A	20-10-1998