

(19)



REPUBLIKA SLOVENIJA
Urad RS za intelektualno lastnino

(10) **SI 20482 A**

(12)

PATENT

(21) Številka prijave: **200100018**

(51) MPK⁶: **E04B 9/06**, **E04B 9/24**,
E04C 2/24, **E04C 2/30**

(22) Datum prijave: **29.01.2001**

(45) Datum objave: **31.08.2001**

(30) Prednostna pravica:
02.02.2000 AT GM 70/2000

(72) Izumitelj: **SCHULER P. Eugen, A-6850 Dornbirn, AT**

(73) Nosilec: **RHEINHAUS Holzbau GmbH & Co, Saegerstrasse 4, A-6850 Dornbirn, AT**

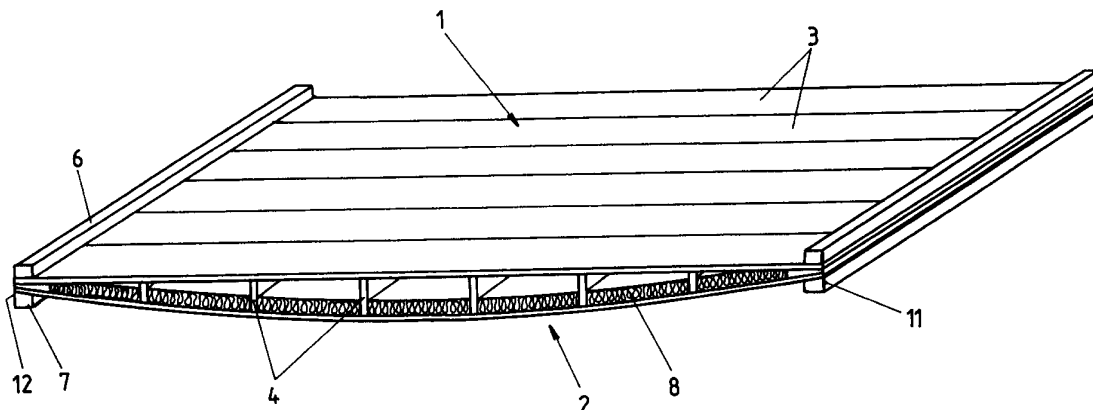
(74) Zastopnik: **Patentna pisarna d.o.o., Čopova 14 p.p. 1725, 1001 Ljubljana, SI**

(54) STROPNI ELEMENT

(57) Pri ploščnem nosilnem stropnem elementu z drug nad drugim razporejenima zgornjim in spodnjim ploščnim delom, med katerima so razporejeni stoječi mostiči, leži zgornji ploščni del (1) v vodoravni ravnini in je spodnji ploščni del (2) na dol upognjen. Ploščna dela (1, 2) sta v območju drug nasproti drugemu ležečih robov (11, 12), kjer imata najmanjši odmik

drug od drugega, medsebojno povezana in stoječi mostiči (4) potekajo vzporedno s tema robovoma, pri čemer ima od teh robov dlje odmaknjeni mostič (4) v skladu z upognjenostjo spodnjega ploščnega dela (2) večjo višino od mostiča, ki leži bližje enemu od teh robov.

SI 20482 A



RHEINHAUS Holzbau GmbH & Co
Dornbirn, Avstrija

Stropni element

Izum zadeva ploščni nosilen stropni element z drug nad drugim razporejenima zgornjim in spodnjim ploščnim delom, med katerima so razporejeni stoječi mostiči.

Stropni element te vrste je znan. Pri njem sta na obeh druga nasproti drugi ležečih širinskih stranicah ploščnih delov razporejeni gredi, med katerima se raztezajo stoječi mostiči in na katerih so stoječi mostiči pritrjeni. Stranski gredi tega stropnega elementa torej prevzameta nosilno funkcijo.

Naloga izuma je, pripraviti stropni element uvodoma omenjene vrste, ki se v primerjavi z znanimi stropnimi elementi odlikuje po prihranku na gradivu in posledično prihranku na stroških, ima statično ugodne lastnosti in pri katerem se v primerjavi z znanimi stropnimi elementi dobijo nove možnosti zasnov oz. izvedb. Po izumu uspe to pri stropnem elementu uvodoma omenjene vrste s tem, da zgornji ploščni del leži v vodoravni ravnini in je spodnji ploščni del na dol upognjen, ploščna dela sta v območju drug nasproti drugemu ležečih robov, kjer imata najmanjši odmik drug od drugega, medsebojno povezana in stoječi mostiči potekajo vzporedno s tema robovoma, pri čemer ima od teh robov dlje odmaknjeni mostič v skladu z upognjenostjo spodnjega ploščnega dela večjo višino od mostiča, ki leži bliže enemu od teh robov.

Stropni element po izumu ima torej v svoji narisni projekciji izgled podobno nosilcem tipa 'ribji trebuh' (zgoraj raven, spodaj parabolni ali podobno). Vsekakor gre v nasprotju s temi nosilci za ploščat nosilen

element za izvedbo ploščne nosilne zgradbe, katere zgornji in spodnji ploščni del in njuni stoječi mostiči so smotrno leseni.

Zgornji in spodnji ploščni del sta v osnovi lahko izvedena kot vso razpetino zavzemajoči plošči. V posebno ugodni obliki izvedbe izuma sta ta dela vsekakor iz posameznih desk, potekajočih pravokotno na vzdolžno razsežnost stoječih mostičev, ne da bi medsebojno morale biti povezane.

Povezava zgornjih in spodnjih ploščnih delov oz. desk, ki ju tvorijo, v območju obeh drug nasproti drugemu ležečih robov, kjer sta drug od drugega najmanj odmaknjena, temelji smotrno na klinastih delih, ležečih med ploščnima deloma in potekajočih vzporedno z robovoma oz. mostiči. Ta klinasta dela sestojita prednostno prav tako iz lesa, njuna povezava z zgornjim in spodnjim ploščnim delom oz. deskami, ki ju tvorijo, pa temelji na lepljenju. Dodatno se lahko predvidi še uporaba žeblicev ali vijakov.

Nadaljnje prednosti in podrobnosti izuma so v sledečem obrazložene na osnovi v priloženih skicah predstavljenega izvedbenega primera izuma. Pri tem kažejo:

sl. 1 stropni element po izumu v prostorski predstavitvi,

sl. 2 detajl stropnega elementa s sl. 1,

sl. 3 med steni vgrajen stropni element s sl. 1, shematično.

V skicah sl. 1 do 3 predstavljeni primer izvedbe ploščnega nosilnega stropnega elementa po izumu ima zgornji ploščni del 1 in spodnji ploščni del 2, od katerih zgornji ploščni del 1 leži v vodoravni ravnini in je spodnji ploščni del 2 na dol upognjen. Oba ploščna dela 1, 2 v predstavljenem primeru izvedbe sestojita vsakokrat iz posameznih desk 3, razporejenih tesno druga zraven druge, ne da bi bile med seboj povezane. Zadevna povezava, denimo prek dvojice utor/pero, je seveda možna.

V območju na skici desno in levo nahajajočih se robov 11, 12 ploščnih delov 1, 2 oz. v območju čelnih stranic ta ploščna dela 1, 2 tvorečih

desk 3 sta ta plosčna dela 1, 2 oz. deske 3, ki ju tvorijo, drug z drugim oz. druge z drugimi povezane prek klinastih delov 5, potekajočih vzdolž teh robov 11, 12 po vsej širini stropnega elementa in narejenih iz lesa. Zveza pri tem temelji na lepljenju. Dodatno sta plosčna dela 1, 2 oz. deske, ki ju tvorijo, lahko na klinasta dela 5 pribite z žablji ali pritrjene z vijaki.

V območju med tema robovoma 11, 12 so predvideni vzporedno s tema robovoma 11, 12 potekajoči stoječi mostiči 4 iz lesa, ki se raztezajo po vsej širini stropnega elementa. Stoječi mostiči 4 torej potekajo pravokotno na deske 3. Višina teh mostičev je ustrezno upognjenosti spodnjega plosčnega dela 2 oz. desk 3, ki ga tvorijo, odvisna od odmika vsakokratnega mostiča 4 od najbližje ležečega roba 11, 12. Mostiči 4 torej določajo upognjenost pred sestavitvijo ravnih desk 3 spodnjega plosčnega dela 2. Poleg njihove funkcije kot distančnikov služijo stoječi mostiči za prenos tlačnih sil ter za ojačanje in povečanje togosti stropnega elementa. Dodatne, med posameznimi stoječimi mostiči 4 predvidene, pošev položene deske za prenos prečnih sil, kakršne poznamo iz paličnih nosilcev, pri tej zgradbi normalno niso potrebne, lahko pa jih predvidimo za dodatno ojačanje in povečanje nosilnosti. Stoječi mostiči so na deske 3 zgornjega plosčnega dela 1 in spodnjega plosčnega dela 2 pritrjeni z žablji ali skobami.

Na zgornji strani zgornjega plosčnega dela ter na spodnji strani spodnjega plosčnega dela so v območju robov 11, 12 in potekajoče vzdolž le-teh po vsej širini stropnega elementa vsakokrat z vijaki ali žablji pritrjene grede 6, 7. Te grede služijo kot podlaga, ko stropni element, kot je primeroma prikazano na sl. 3, vgradimo med zidova 9, 10. Spodnji gredi 7 naležeta denimo na zidne opeke sten 9, 10 in zidava se lahko gor nadaljuje z gred 6.

Na sl. 1 so predstavljeni med plosčna dela 1, 2 vloženi izolacijski elementi 8 za toplotno in zvočno izolacijo. Namesto tega bi se prav tako dalo napihati izolacijsko gradivo iz ovčje volne ali v obliki kosmov celuloze.

V smeri robov 11, 12 oz. stoječih mostičev 4 merjena širina stropnega

elementa po izumu leži v območju med 2 m in 4 m, prednostno med 2,5 m in 3,5 m. Največjo širino tu določa potreba po transportu stropnega elementa s kraja izdelave na gradbišče. Dolžina stropnega elementa po izumu leži v območju med 4 m in 9 m. Zgornja mejna vrednost pri tem ustreza največji dolžini, v kateri so dosegljive primerne deske 3. Debelina zgornjih in spodnjih ploščnih delov 1, 2 oz. desk 3, ki ju tvorijo, leži smotrno v območju med 20 in 40 mm. Višina stropnega elementa po izumu leži v odvisnosti od upognjenja spodnjega ploščnega dela 2 smotrno med 20 in 40 cm.

Stropne elemente po izumu moremo uporabiti za izdelavo medstropov ter za izdelavo nosilne konstrukcije strehe. Spodnji upognjeni ploščni deli pri tem lahko brez nadaljnje obloge tvorijo vidni strop. Na zgornje ploščne dele se da brez uporabe nadaljnjih nosilnih delov neposredno namestiti elemente poda (naprimer z uporabo polnila, nanesenega neposredno ali posredno prek folije na zgornji ploščni del) ali ploskovne plasti (parno zaporo, strešno ponjavo) strešne zgradbe.

Različne modifikacije v skicah predstavljenega primera izvedbe so možne, ne da bi zapustili območje izuma. Tako lahko grede 6, 7 tudi opustimo. Tudi si da zamisliti in bi bila možna povezava ploščnih delov 1, 2 v območju robov 11, 12 brez vmesnih klinastih delov 5. V ta namen bi ploščna dela 1, 2 oz. deske 3, ki ju tvorijo, tudi lahko imele kotu med zgornjim in spodnjim ploščnim delom 1, 2 odgovarjajoče klinasto posnetje.

FACENTIA PISARNA, d.o.o.
LJUBLJANA, ČOPOVA 14

Patentni zahtevki

1. Ploščni nosilen stropni element z drug nad drugim razporejenima zgornjim in spodnjim ploščnim delom, med katerima so razporejeni stoječi mostiči, značilen po tem, da zgornji ploščni del (1) leži v vodoravni ravnini in je spodnji ploščni del (2) na dol upognjen, ploščna dela (1, 2) sta v območju drug nasproti drugemu ležečih robov (11, 12), kjer imata najmanjši odmik drug od drugega, medsebojno povezana in stoječi mostiči (4) potekajo vzporedno s tema robovoma, pri čemer ima od teh robov dlje odmaknjeni mostič (4) v skladu z upognjenostjo spodnjega ploščnega dela (2) večjo višino od mostiča, ki leži bliže enemu od teh robov.
2. Stropni element po zahtevku 1, značilen po tem, da sta ploščna dela (1, 2) narejena iz lesa in sestavljena iz posameznih pravokotno na mostiče (4) potekajočih desk (3).
3. Stropni element po zahtevku 1 ali zahtevku 2, značilen po tem, da so mostiči (4) narejeni iz lesa.
4. Stropni element po enem od zahtevkov 1 do 3, značilen po tem, da sta ploščna dela (1, 2) v območju drug nasproti drugemu ležečih robov (11, 12), kjer imata najmanjši medsebojni razmik, drug z drugim povezana prek med ploščnima deloma (1, 2) ležečih, vzporedno z robovoma (11, 12) oz. mostiči (4) potekajočih, smotrno lesenih klinastih delov (5).
5. Stropni element po zahtevku 4, značilen po tem, da sta ploščna dela (1, 2) s klinastima deloma (5) povezana prek lepljenja, prednostno z mizarskim lepilom.
6. Stropni element po enem od zahtevkov 1 do 5, značilen po tem, da v smeri mostičev merjena širina stropnega elementa leži v območju med 2 m in 4 m, prednostno med 2,5 m in 3,5 m.
7. Stropni element po enem od zahtevkov 1 do 6, značilen po tem, da v

smeri pravokotno na mostiče (4) merjena dolžina stropnega elementa leži med 4 m in 9 m.

8. Stropni element po enem od zahtevkov 1 do 7, značilen po tem, da se stoječi mostiči (4) raztezajo po vsej širini stropnega elementa.
9. Stropni element po enem od zahtevkov 1 do 8, značilen po tem, da so stoječi mostiči (4) pritrjeni na zgornjem in/ali spodnjem ploščnem delu (1, 2).
10. Stropni element po enem od zahtevkov 4 do 9, značilen po tem, da se klinasta dela (5) raztezata po vsej širini stropnega elementa.
11. Stropni element po enem od zahtevkov 1 do 10, značilen po tem, da je v območju drug nasproti drugemu ležečih robov (11, 12), kjer imata ploščna dela (1, 2) najmanjši medsebojni odmik, na zgornji strani zgornjega ploščnega dela (1) in/ali spodnji strani spodnjega ploščnega dela (2) vsakokrat pritrjena vzporedno s tema robovoma (11, 12) potekajoča greda (6, 7).

Po pooblastilu:

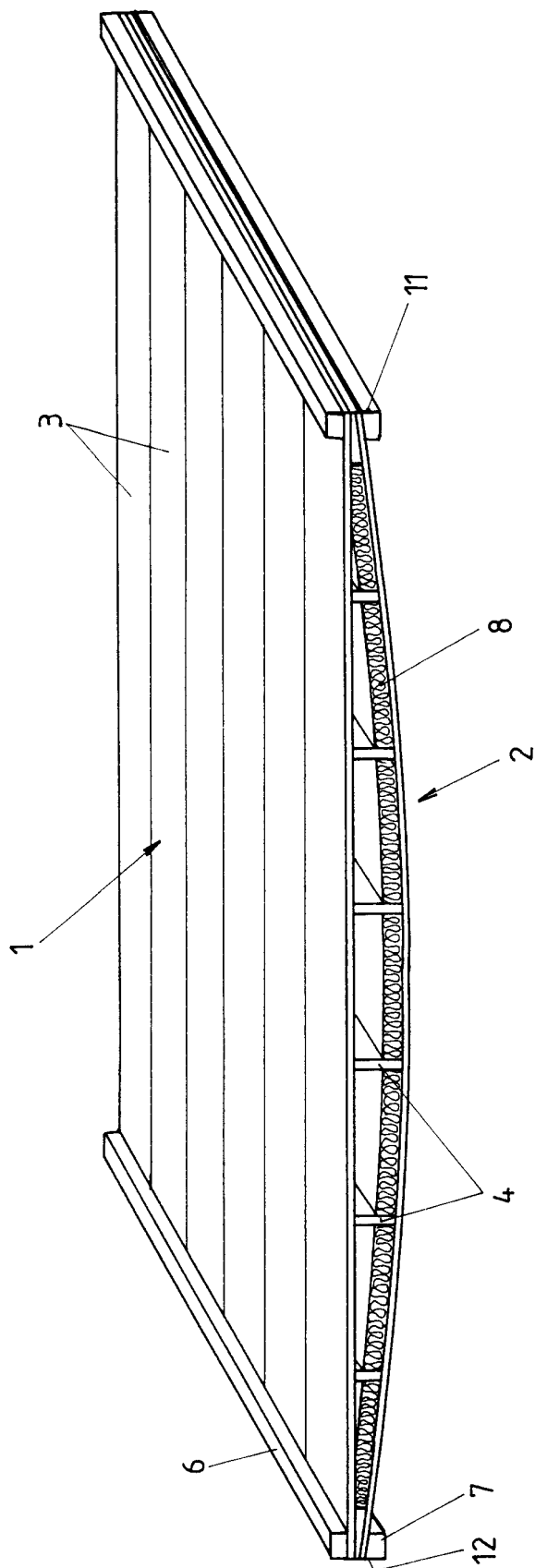
Patentna pisarna, d.o.o.

Zanjo: Vinko Skubic

PATENTNA PISARNA, d.o.o.
LJUBLJANA, GOPOVA 14

1/2

Fig. 1



ENTREPRENEUR D'ARCHITECTURE, S.R.L.
VIA S. ANTONIO, 14
00187 ROMA

Fig. 2

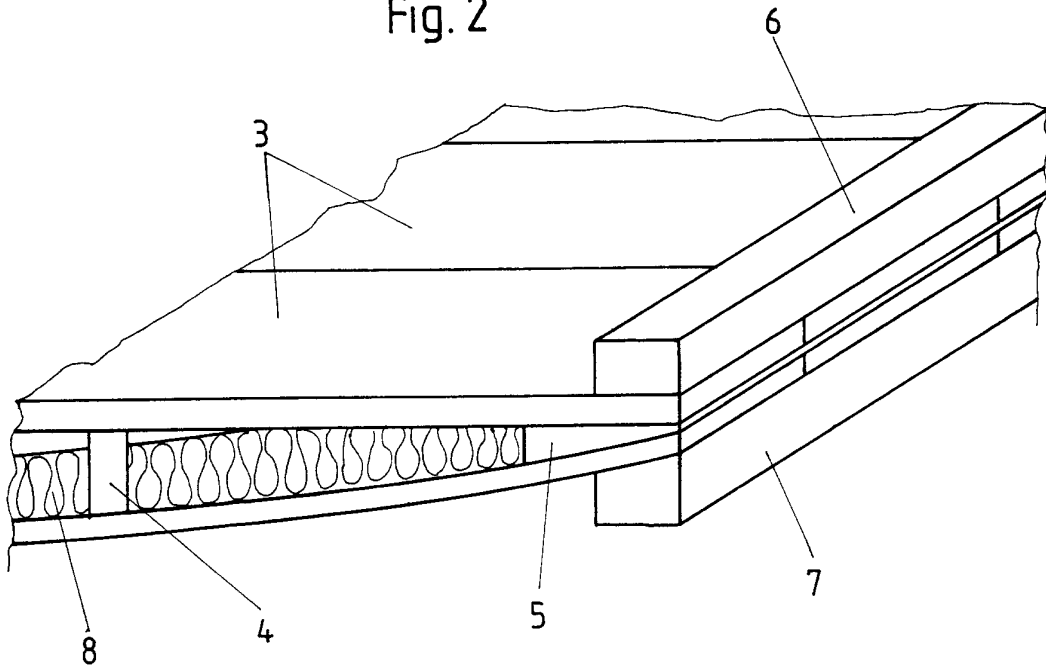


Fig. 3

