



(12) 发明专利申请

(10) 申请公布号 CN 103662291 A

(43) 申请公布日 2014. 03. 26

(21) 申请号 201210346404. 7

(22) 申请日 2012. 09. 19

(71) 申请人 余鸿祥

地址 515000 广东省汕头市金平区东方街道
竹园 19 幢 401 房

(72) 发明人 余鸿祥

(74) 专利代理机构 汕头市南粤专利商标事务所
(特殊普通合伙) 44301

代理人 余建国

(51) Int. Cl.

B65D 23/00(2006. 01)

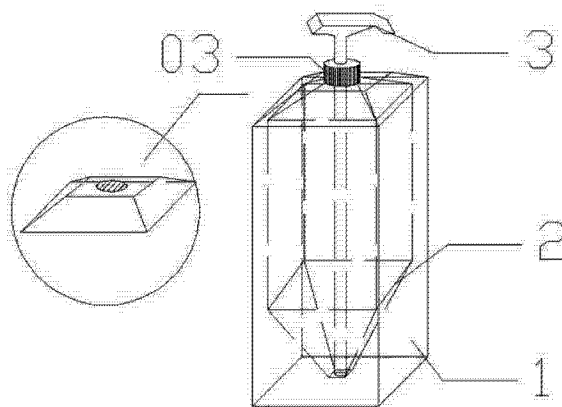
权利要求书1页 说明书1页 附图1页

(54) 发明名称

新型洗发瓶

(57) 摘要

本发明涉及日常用品领域,尤其涉及一种新型洗发瓶。它包括外瓶体、内瓶体与吸管,外瓶体瓶口为平面中空,内瓶体瓶口为圆柱螺纹型,吸管颈部有一螺帽,本发明结构简单,使用方便。



1. 新型洗发瓶,包括外瓶体(1),内瓶体(2),吸管(3),其特征是:内瓶体(2)底部成锥体形,横截面为正方形。
2. 根据权利要求1所述的新型洗发瓶,其特征是:内瓶体瓶口(02)通过外瓶体(1)瓶口与吸管颈部螺帽(03)形成连接。
3. 根据权利要求1所述的新型洗发瓶,其特征是:材质都为塑料。

新型洗发瓶

技术领域

[0001] 本发明涉及日常用品领域,尤其涉及一种新型洗发瓶。

背景技术

[0002] 洗发液是日常生活中所必不可少的,而一般家用的洗发液由于瓶身设计问题,经常会遇到洗发液快用完的时候都会有一小部分留在瓶底,造成不必要的浪费。

发明内容

[0003] 本发明的目的在于针对已有的技术现状,提供一种新型洗发瓶,确保洗发液可以尽量用完,以实现节约环保的生活习惯。

[0004] 为达到上述目的,本发明采用如下技术方案:

该新型洗发瓶包括外瓶体,内瓶体与吸管,所述外瓶体、内瓶体、吸管通过螺帽螺纹形成一体,内瓶体底部为锥形体,横截面为正方形,方便洗发液汇集在瓶底,而吸管直接连通瓶底,可以确保尽量用完所有洗发液,不造成浪费。

[0005] 附图说明:

附图 1 为发明之结构示意图;

附图 2 为发明之内瓶体示意图。

[0006] 具体实施方式:

为了使审查委员能对本发明之目的、特征及功能有更进一步了解,兹举较佳实施例并配合图式详细说明如下:

请参阅图 1 所示,该发明包括外瓶体 1、内瓶体 2、吸管 3、以及内瓶体瓶口 02、吸管颈部螺帽 03。

[0007] 参阅图 1、2 所示,内瓶体 2 的瓶口 02 通过外瓶体 1 瓶口与吸管 3 的颈部螺帽 03 相衔接,形成一个整体,需要洗发液时可以向下压住吸管,洗发液会慢慢流出,而当洗发液快用完时,可以将瓶身放平并且旋转,洗发液会通过瓶身结构汇集在内瓶体 2 底部,这样便可尽量用完所有洗发液,从而不造成浪费,节约经济的同时也养成了良好的生活习惯。

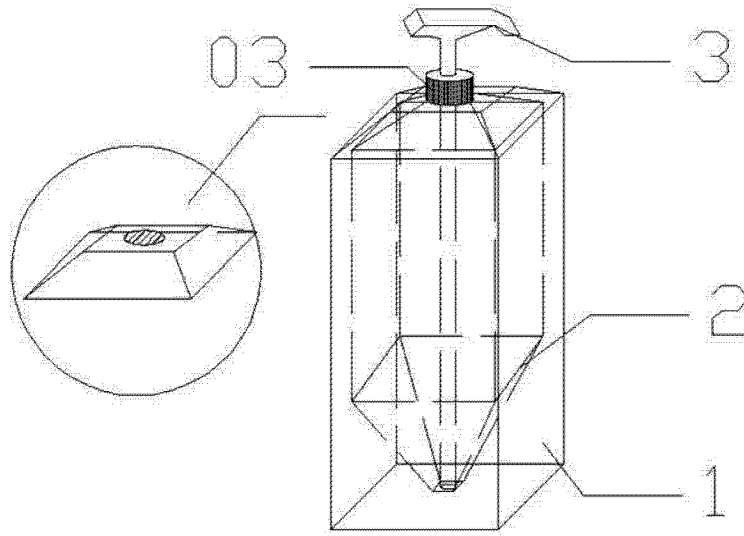


图 1

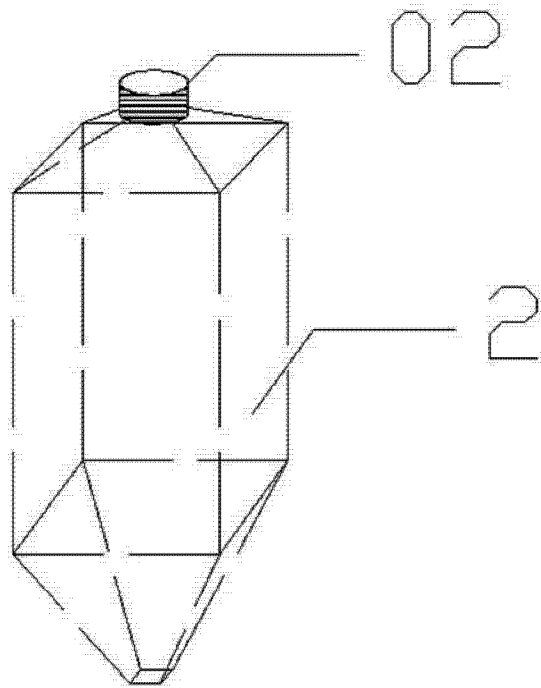


图 2