



(12) 实用新型专利

(10) 授权公告号 CN 203170627 U

(45) 授权公告日 2013. 09. 04

(21) 申请号 201320177725. 9

(22) 申请日 2013. 04. 11

(73) 专利权人 王修磊

地址 222000 江苏省连云港市海连东路恒利  
花园 43-17 号楼 3 单元 201 室

(72) 发明人 王修磊

(74) 专利代理机构 南京众联专利代理有限公司  
32206

代理人 刘喜莲

(51) Int. Cl.

B08B 3/10(2006. 01)

B08B 3/12(2006. 01)

F26B 21/00(2006. 01)

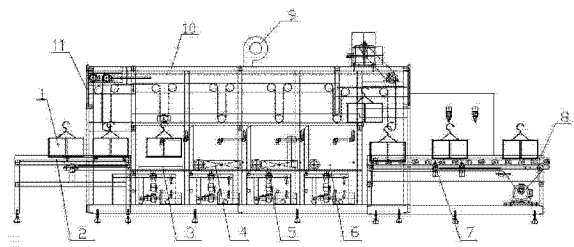
权利要求书1页 说明书3页 附图1页

(54) 实用新型名称

包菇片清洗装置

(57) 摘要

本实用新型是一种包菇片清洗装置,包括清洗房,在清洗房的入口处设有输送包菇片清洗篮的输入平台,在清洗房的出口处设有输送包菇片清洗篮的输出带,在清洗房内的输入平台和输出带之间依次设有鼓泡清洗槽、超声波清洗槽、超声波漂洗槽和鼓泡漂洗槽,在清洗房内的上部设有包菇片清洗篮输送装置;在清洗房内的输出带两侧设有顶升架,顶升架与设在输出带底部的顶升机构相接;在清洗房外的输出带上设有吹水工位,所述的吹水工位包括设在输出带上方的上风刀和设在输出带下方的下风刀,上风刀与下风刀交错设置。本实用新型清洗效果好、清洗效率高、节省水资源,自动化程度高,在降低了劳动强度的同时,大大降低了恶劣的劳动环境。



1. 一种包菇片清洗装置,其特征在于:包括清洗房,在清洗房的入口处设有输送包菇片清洗篮的输入平台,在清洗房的出口处设有输送包菇片清洗篮的输出带,在清洗房内的输入平台和输出带之间依次设有鼓泡清洗槽、超声波清洗槽、超声波漂洗槽和鼓泡漂洗槽,在清洗房内的上部设有包菇片清洗篮输送装置;在清洗房内的输出带两侧设有顶升架,顶升架与设在输出带底部的顶升机构相接;在清洗房外的输出带上设有吹水工位,所述的吹水工位包括设在输出带上方的上风刀和设在输出带下方的下风刀,上风刀与下风刀交错设置。

2. 根据权利要求1所述的包菇片清洗装置,其特征在于:清洗房的顶部设有吸雾风机。

3. 根据权利要求1所述的包菇片清洗装置,其特征在于:所述的包菇片清洗篮包括篮体,篮体内纵向设有若干隔栏,篮体的两侧通过吊绳连接有挂钩。

4. 根据权利要求1所述的包菇片清洗装置,其特征在于:鼓泡漂洗槽内设有加热器。

5. 根据权利要求1所述的包菇片清洗装置,其特征在于:鼓泡漂洗槽的底部均匀设有若干根横向设置的鼓泡管道,每根鼓泡管道上至少设有两排出气孔,相邻两排出气孔交错设置。

6. 根据权利要求1所述的包菇片清洗装置,其特征在于:上风刀和下风刀分别包括与输出带垂直设置的风管,风管上设有吹走包菇片表面水的出风口,下风刀的出风口设在风管的顶部,上风刀的出风口设在风管的底部。

7. 根据权利要求1所述的包菇片清洗装置,其特征在于:所述的输入平台的上表面上设有输送轨道,输送轨道上设有包菇片清洗篮输送小车,输送轨道的后部设有与包菇片清洗篮输送装置配合的挂钩悬挂工位。

## 包菇片清洗装置

### 技术领域

[0001] 本实用新型涉及一种清洗装置,特别涉及一种包菇片清洗装置。

### 背景技术

[0002] 目前国内包菇片清洗工作基本都是通过使用水池浸泡、人工刷洗完成。其存在的弊端主要有:浪费大量水资源、包菇片清洗不彻底、工人劳动强度大、工作效率低。在冬季等恶劣环境下,完成清洗工作更是一件费时费力,非常辛苦的事情。

### 发明内容

[0003] 本实用新型所要解决的技术问题是针对现有技术的不足,提供一种设计合理,使用方便,清洗效率高的包菇片自动清洗装置。

[0004] 本实用新型所要解决的技术问题是通过以下的技术方案来实现的,本实用新型是一种包菇片清洗装置,其特点是:包括清洗房,在清洗房的入口处设有输送包菇片清洗篮的输入平台,在清洗房的出口处设有输送包菇片清洗篮的输出带,在清洗房内的输入平台和输出带之间依次设有鼓泡清洗槽、超声波清洗槽、超声波漂洗槽和鼓泡漂洗槽,在清洗房内的上部设有包菇片清洗篮输送装置;在清洗房内的输出带两侧设有顶升架,顶升架与设在输出带底部的顶升机构相接;在清洗房外的输出带上设有吹水工位,所述的吹水工位包括设在输出带上方的上风刀和设在输出带下方的下风刀,上风刀与下风刀交错设置。

[0005] 本实用新型所要解决的技术问题还可以通过以下的技术方案来进一步实现,清洗房的顶部设有吸雾风机。

[0006] 本实用新型所要解决的技术问题还可以通过以下的技术方案来进一步实现,所述的包菇片清洗篮包括篮体,篮体内纵向设有若干隔栏,篮体的两侧通过吊绳连接有挂钩。

[0007] 本实用新型所要解决的技术问题还可以通过以下的技术方案来进一步实现,鼓泡漂洗槽内设有加热器。

[0008] 本实用新型所要解决的技术问题还可以通过以下的技术方案来进一步实现,鼓泡漂洗槽的底部均匀设有若干根横向设置的鼓泡管道,每根鼓泡管道上至少设有两排出气孔,相邻两排出气孔交错设置。

[0009] 本实用新型所要解决的技术问题还可以通过以下的技术方案来进一步实现,上风刀和下风刀分别包括与输出带垂直设置的风管,风管上设有吹走包菇片表面水的出风口,下风刀的出风口设在风管的顶部,上风刀的出风口设在风管的底部。

[0010] 本实用新型所要解决的技术问题还可以通过以下的技术方案来进一步实现,所述的输入平台的上表面上设有输送轨道,输送轨道上设有包菇片清洗篮输送小车,输送轨道的后部设有与包菇片清洗篮输送装置配合的挂钩悬挂工位。

[0011] 本实用新型通过超声波清洗、漂洗,保证每片包菇片都能得到清洗,同时采用隔断式、立式叠放包菇片方式的包菇片清洗篮,使包菇片之间的杂物也能被清洗干净,与现有技术相比,其清洗效果好、清洗效率高、节省水资源,自动化程度高,在降低了劳动强度的同

时,大大降低了恶劣的劳动环境,有效的提高了清洗速度和效率。

### 附图说明

[0012] 图 1 是本实用新型的一种结构示意图。

### 具体实施方式

[0013] 以下参照附图,进一步描述本实用新型的具体技术方案,以便于本领域的技术人员进一步地理解本发明,而不构成对其权利的限制。

[0014] 参照图 1,一种包菇片清洗装置,包括清洗房 11,在清洗房 11 的入口处设有输送包菇片清洗篮 1 的输入平台 2,在清洗房 11 的出口处设有输送包菇片清洗篮 1 的输出带 8,输出带 8 可以为滚筒式输出带,所述的包菇片清洗篮 1 包括篮体,篮体内纵向设有若干隔栏,篮体的两侧通过吊绳连接有挂钩,包菇片纵向放在篮体内。在清洗房 11 内的输入平台 2 和输出带 8 之间依次设有鼓泡清洗槽 3、超声波清洗槽 4、超声波漂洗槽 5 和鼓泡漂洗槽 6,在清洗房 11 内的上部设有包菇片清洗篮输送装置 10,包菇片清洗篮输送装置 10 包括若干导辊,导辊分别设在清洗房 11 内的上部,以及鼓泡清洗槽 3、超声波清洗槽 4、超声波漂洗槽 5 和鼓泡漂洗槽 6 的上方,导辊上有输送链条,输送链条上并排设有若干挂孔,包菇片清洗篮 1 在输送链条上做水平移动,到鼓泡清洗槽 3、超声波清洗槽 4、超声波漂洗槽 5、鼓泡漂洗槽 6 和输出带 8 时就会做向下运动,即为水平、向下、上升、水平这样循环移动。

[0015] 在清洗房 11 内的输出带 8 两侧设有顶升架,顶升架与设在输出带 8 底部的顶升机构相接;在清洗房 11 外的输出带 8 上设有吹水工位 7,所述的吹水工位 7 包括设在输出带 8 上方的上风刀和设在输出带 8 下方的下风刀,上风刀与下风刀交错设置。

[0016] 设备运行时,将装有包菇片的清洗篮放入到输入平台 2 上,输入平台 2 带动包菇片清洗篮 1 向前运动,包菇片清洗篮 1 的挂钩即能自动挂入到输送装置 10 的输送链条的挂孔中,包菇片清洗篮输送装置 10 运动,先将包菇片清洗篮 1 提升,到达鼓泡清洗槽 3 时,就会随着输送装置 10 下降到鼓泡清洗槽 3 的上方,停几秒进行鼓泡清洗,鼓泡清洗完后随着输送装置 10 提升,输送到超声波清洗槽 4 工位处,再下降至超声波清洗槽 4 的上方,输送装置 10 停几秒进行超声波清洗,后面的超声波漂洗槽 5 和鼓泡漂洗槽 6 与前面的操作方式相同,最后清洗完后,随着输送装置 10 提升下降至输送带上。输送带两侧的顶升架通过顶升机构被顶起,从而将包菇片清洗篮 1 顶起,使包菇片清洗篮 1 的挂钩脱离包菇片清洗篮输送装置 10。再通过输出带 8,进入吹水工位 7,吹出包菇片上的大部分水后,通过输出带 8 送至下料区,再人工下料。

[0017] 鼓泡清洗槽 3 利用气源鼓泡作用,将包菇片表面杂物清除至液体表面,通过循环泵在鼓泡清洗槽 3 前侧的进液口进入清洗液,带着漂浮物自动从后侧的溢流口带出清洗槽体外;如清洗液中有较大颗粒的悬浮物时,它将被过滤系统彻底过滤掉,过滤后的水又补回清洗槽。如此过滤循环,保证鼓泡清洗槽 3 内溶剂洁净,当包菇片清洗篮 1 离开槽口时,气源将自动关闭,从而节约气源损耗。

[0018] 超声波清洗槽 4 和超声波漂洗槽 5 利用超声波无孔不入的效能,最大程度上清洗掉微小颗粒的赃物,当包菇片清洗篮 1 离开槽口时,超声波将自动关闭,从而延长超声波使用寿命。同时此在超声波清洗槽 4 内设有加热功能,在天气较冷的情况下使用,超声效果更

明显。

[0019] 清洗房 11 的顶部设有吸雾风机 9, 可以将清洗房 11 内部产生的湿热蒸气抽吸并通过外接管道排走。

[0020] 鼓泡漂洗槽 6 内设有加热器, 可以根据环境温度调节温度, 增强清洗效果。鼓泡漂洗槽 6 的底部均匀设有若干根横向设置的鼓泡管道, 每根鼓泡管道上至少设有两排出气孔, 相邻两排出气孔交错设置, 在压缩空气通过时可以有手洗、搓揉开包菇片的作用。

[0021] 上风刀和下风刀分别为两个, 上风刀和下风刀分别包括与输出带 8 垂直设置的风管, 风管上设有吹走包菇片表面水的出风口, 下风刀的出风口设在风管的顶部, 上风刀的出风口设在风管的底部。

[0022] 所述的输入平台 2 的上表面上设有输送轨道, 输送轨道上设有包菇片清洗篮输送小车, 输送轨道的后部设有与包菇片清洗篮输送装置 10 配合的挂钩悬挂工位。将包菇片清洗篮 1 放入到输送小车上, 挂钩悬挂工位处设有光电感应装置, 使输送小车能精准定位。

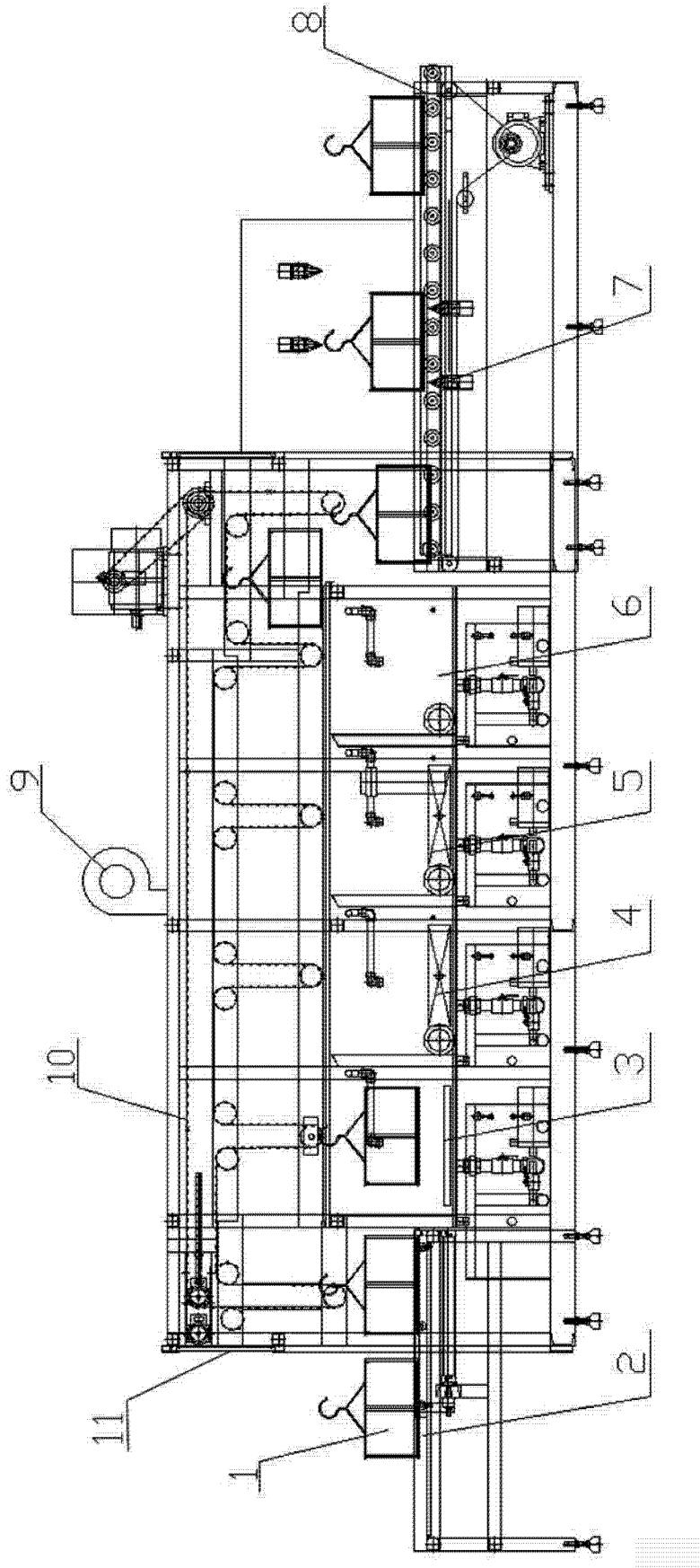


图 1