



(12) 实用新型专利

(10) 授权公告号 CN 203543916 U

(45) 授权公告日 2014. 04. 16

(21) 申请号 201320693382. 1

(22) 申请日 2013. 11. 06

(73) 专利权人 张运礼

地址 056000 河北省邯郸市鸡泽县吴官营乡
旧城营村北十一巷 9 号

(72) 发明人 张运礼

(51) Int. Cl.

B60S 13/00 (2006. 01)

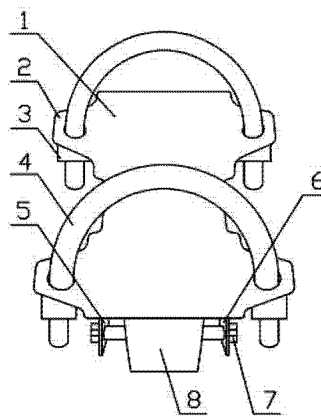
权利要求书1页 说明书2页 附图1页

(54) 实用新型名称

一种电动车移动装置

(57) 摘要

本实用新型提供一种轻便小巧的电动车移动装置,包括支架、轮箍安装角、固定头、轮箍、移动轮安装角、螺栓、移动轮,所述支架上设有轮箍安装角、左移动轮安装角、右移动轮安装角,所述轮箍的顶端插入轮箍安装角上的固定孔,所述固定头安装在轮箍的顶端将轮箍固定在支架上,所述前、后两个移动轮安装角平行设置,所述移动轮安装在前、后两个移动轮安装角之间,所述螺栓依次穿过左移动轮安装角、移动轮、右移动轮安装角将移动轮固定在支架上。本实用新型安装在电动车车轮的下侧,不仅体积小轻便,易携带,而且解决了电动车在没电的情况下由于其车身重、车轮不易转动而使得电动车移动困难的问题,方便了乘骑者的出行。



1. 一种电动车移动装置,其特征在于:包括支架(1)、轮箍安装角(2)、固定头(3)、轮箍(4)、左移动轮安装角(5)、右移动轮安装角(6)、螺栓(7)、移动轮(8),所述支架(1)上设有轮箍安装角(2)、左移动轮安装角(5)、右移动轮安装角(6),所述轮箍(4)的顶端插入轮箍安装角(2)上的固定孔,所述固定头(3)安装在轮箍(4)的顶端将轮箍(4)固定在支架(1)上,所述左移动轮安装角(5)、右移动轮安装角(6)平行设置,所述移动轮(8)安装在左移动轮安装角(5)、右移动轮安装角(6)之间,所述螺栓(7)依次穿过左移动轮安装角(5)、移动轮(8)、右移动轮安装角(6)将移动轮(8)固定在支架(1)上。

2. 按照权利要求1所述的一种电动车移动装置,其特征在于:所述轮箍安装角(2)有四个,分别设置在支架(1)的四个角上。

一种电动车移动装置

技术领域

[0001] 本实用新型涉及电动车相关领域,尤其涉及一种电动车移动装置。

背景技术

[0002] 电动车具有高效方便、经济环保、占用车道小等优点而得到广泛的应用和快速的发展,并取代很大一部分传统自行车和摩托车,电动车依靠内部蓄电池提供动力控制电动车行驶,伴随着现代社会生活的不断丰富,要求电动车有更人性化的设计,现有电动车的车身比较重,只靠车轮转动来使电动车行驶,但是在蓄电池没电时车轮不易转动,推动电动车行驶非常困难,这给使用者带来了极大的不便。

发明内容

[0003] 根据以上技术问题,本实用新型提供一种轻便小巧的电动车移动装置,其特征在于:包括支架、轮箍安装角、固定头、轮箍、左移动轮安装角、右移动轮安装角、螺栓、移动轮,所述支架上设有轮箍安装角、左移动轮安装角、右移动轮安装角,所述轮箍的顶端插入轮箍安装角上的固定孔,所述固定头安装在轮箍的顶端将轮箍固定在支架上,所述前、后两个移动轮安装角平行设置,所述移动轮安装在前、后两个移动轮安装角之间,所述螺栓依次穿过左移动轮安装角、移动轮、右移动轮安装角将移动轮固定在支架上。

[0004] 所述轮箍安装角有四个,分别设置在支架的四个角上。

[0005] 本实用新型的有益效果为:本实用新型安装在电动车车轮的下侧,不仅体积小巧轻便,易携带,而且解决了电动车在没电的情况下由于其车身重、车轮不易转动而使得电动车移动困难的问题,方便了乘骑者的出行。

附图说明

[0006] 图1为本实用新型结构示意图;

具体实施方式

[0007] 根据图1所示,对本实用新型进行进一步说明:

[0008] 如图1,支架-1、轮箍安装角-2、固定头-3、轮箍-4、左移动轮安装角-5、右移动轮安装角-6、螺栓-7、移动轮-8;

[0009] 实施例1

[0010] 本实用新型包括支架1、轮箍安装角2、固定头3、轮箍4、左移动轮安装角5、右移动轮安装角6、螺栓7、移动轮8,在支架1的四个角上分别有四个轮箍安装角2,在支架1的前、后端垂直于支架1设有左移动轮安装角5、右移动轮安装角6,安装时首先将移动轮8安装在左移动轮安装角5、右移动轮安装角6之间,再将螺栓7依次穿过左移动轮安装角5、移动轮8、右移动轮安装角6把移动轮8固定在支架1上,然后将轮箍4的顶端插入轮箍安装角2上的固定孔,最后将固定头3安装在轮箍4的顶端把轮箍4固定在支架1上。

[0011] 以上所述仅是本实用新型的优选实施方式,应当指出的是,对于本技术领域的普通技术人员来说,在不脱离本实用新型原理的前提下,还可以做出若干改进,这些改进也应视为本实用新型的保护范围。

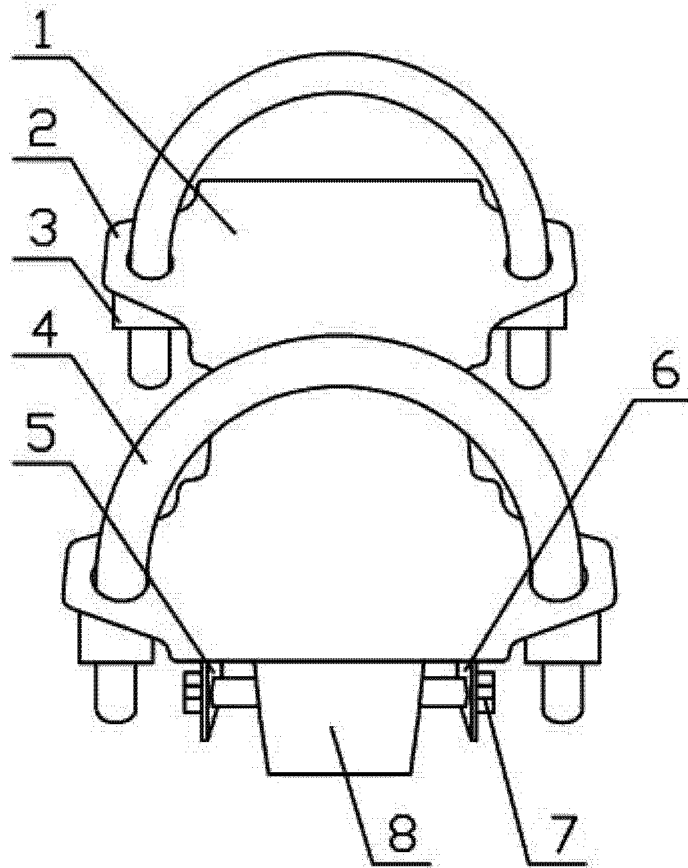


图 1