

PŘIHLÁŠKA VYNÁLEZU

zveřejněná podle § 31 zákona č. 527/1990 Sb.

(21) Číslo dokumentu:

2002 - 3823

(19)
ČESKÁ
REPUBLIKA



ÚŘAD
PRŮMYSLOVÉHO
VLASTNICTVÍ

(22) Přihlášeno: **22.05.2001**

(32) Datum podání prioritní přihlášky: **22.05.2000**

(31) Číslo prioritní přihlášky: **2000/0001893**

(33) Země priority: **SE**

(40) Datum zveřejnění přihlášky vynálezu: **12.03.2003**

(Věstník č. 3/2003)

(86) PCT číslo: **PCT/SE01/01145**

(87) PCT číslo zveřejnění: **WO01/089613**

(13) Druh dokumentu: **A3**

(51) Int. Cl. ⁷:

A 61 M 5/30

(71) Přihlašovatel:

PHARMACIA AB, Stockholm, SE;

(72) Původce:

**Hjertman Birger, Wällingby, SE;
Fridholm Jonas, Bromma, SE;**

(74) Zástupce:

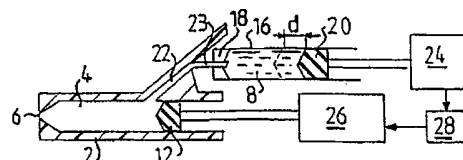
Zelený Pavel JUDr., Hálkova 2, Praha 2, 12000;

(54) Název přihlášky vynálezu:

Lékařská sestava

(57) Anotace:

Injekční zařízení pro podávání kapaliny z vysokotlakého zdroje, přičemž zařízení obsahuje pouzdro, tlakovou komoru (2), obsahující tlakovou nádrž (4) pro umístění alespoň jednoho pístu (12) do ní, a mající přední koncový otvor (6) pro vstříknutí kapaliny, přičemž tlaková komora (2) je dostatečně pevná na to, aby vydržela tlak kapaliny. Zařízení dále obsahuje skladovací komoru (16), odlišnou od tlakové komory (2), pro kapalinu nebo kapalně složky prekurzoru, a přívodní kanál (22) mezi tlakovou komorou (2) a skladovací komorou (16). V pouzdře se nachází stlačovací mechanismus (26) uzpůsobený k vyvinutí síly, přímo či nepřímo, na píst (12) ve tlakové nádrži (4) pro vytvoření tlaku kapaliny. Tlaková komora (2), píst (12) a alespoň část přívodního kanálu (22) jsou sestaveny jako jednotka, přičemž jednotka a pouzdro mají odpovídající zapadající části, které umožňují uvolnitelné připojení jednotky k pouzdru v poloze dovolující kapalinové spojení mezi skladovací komorou (16) a tlakovou komorou (2) přívodním kanálem a dovolující stlačovacímu mechanismu (26) působit na píst (12).



LÉKAŘSKÁ SESTAVA

Oblast techniky

Vynález se týká injekčního zařízení, injekční jednotky s tlakovou komorou a způsobu provádění injekce podle předvýznamových částí nezávislých nároků.

Dosavadní stav techniky

Principy tohoto vynálezu lze použít v souvislosti s libovolným injektorem, který vyžaduje vysokou úroveň stlačení tekutiny pro vstříknutí. Vysokých tlaků může být zapotřebí pro vytlačení látek s vysokou viskozitou, jako např. látky v olejové, gelové, mazlavé, amorfni či suspenzní podobě, například pro stomatologické účely nebo pro to, aby se v těle vytvořily sedimenty s pomalým uvolňováním. Dalším významným typem injektoru vyžadujícím vysoký tlak jsou proudové injektory pro proniknutí stlačené kapaliny do kůže bez pomoci jehly, tyto budou popsány níže. Přestože bude vynález kvůli výhodnosti popsán pomocí takové proudové injekce, není třeba na vynález pohlížet s omezením na tuto injekci, ale rozumí se zahrnutí také jiných aplikací s vysokým tlakem.

Sestavy proudové injekce pro hypodermickou proudovou injekci léčebných tekutin skrz povrch kůže nebo sliznici buďto lidí nebo zvířat pod dostatečně vysokým tlakem k proniknutí kapalin do předem stanovené hloubky ve tkáni

pod povrchem kůže nebo sliznice jsou v oboru známé již mnoho let.

Vícedávkový injekční přístroj využívající proudový injekční princip je známý z patentu US-2 821 981. V tomto známém přístroji se tekutinou, která má být vstříknuta, naplní distální tlaková komora, ampule, z komory tekutého léku pro tělo např. v podobě konvenční stříkačky. Jeden mechanismus se používá k přenesení tekutiny z komory tekutiny do tlakové komory a další mechanismus se poté používá k provádění injekce. V přenosovém kanále se nacházejí nevratné záklopy, aby se zajistilo, že nedojde ke zpětnému toku. Poměrně složitá mechanická struktura injekčního přístroje způsobuje, že jeho výroba je značně nákladná. Další nevýhodou u tohoto typu složitých mechanických přístrojů je fakt, že je nesnadné sestavit tato zařízení ve sterilním prostředí. V nynější době se někdy požaduje, aby součástky, které se mohou znečistit během injekce, byly znovu nepoužitelné (jednouúčelové). Tento požadavek je velmi těžké splnit u zařízení typu popsaného v patentu US-2 821 981 nebo obecně u mechanicky složitých zařízení tohoto druhu kvůli velkému počtu součástí, ze kterých se zařízení skládá. Patent US-3 138 257 popisuje injekční zařízení podobné tomu v patentu US-2 821 981.

Patent US-4 447 225 popisuje vícedávkový proudový injektor přizpůsobený k přijetí baňky s lékem či flakónu, z něž se léčivá tekutina přenesse do přenosové komory. Lék se poté prostřednictvím kanyly přečerpá skrz jednocestný ventil do komory podání léku. Lék je poté připraven k podání proudovou injekcí, která se provádí aplikováním vytlačovací síly na léčivou tekutinu, čímž se tato vytlačí skrze trysku proudového injektoru. Jednou nevýhodou u proudového

injektoru popsaného v patentu US-4 447 225 je jeho strukturální složitost, např. injekci předchází dva kroky přenosu léčivé tekutiny, a tudíž nákladná výroba.

Patent US-2 591 046 popisuje soupravu hypodermické stříkačky s dvěma komorami oddělenými přepážkou. Tekutý lék se přenáší do distální komory prostřednictvím přepážky. Nejsou zde oddělené komory, které by měly různé vlastnosti, např. odolnost vůči vysokému tlaku.

Tekuté léky určené k injekci se před zavedením do stříkačky pro injekci běžně ukládají do skleněných nádob. Skleněná nádoba se poté utěsní pryžovým těsněním. Tekutý lék je tedy pouze v přímém kontaktu se sklem a těsněním. Hlavním důvodem, proč se nepoužívají plastové materiály jako materiál pro nádoby uložení léku, je to, že plastový materiál neposkytuje úplně uzavřené těsnění vzhledem ke kyslíku, který proniká do složek uvnitř nebo ven z nádoby. Navíc mohou být v plastovém materiálu uloženy součástky z výroby, což může ovlivnit kapalinu uloženou v nádobě. Dalším důvodem je to, že plastový materiál může vylučovat nepatrné množství složek, které jsou nežádoucí v injekčních přípravcích. Výše uvedené nevýhody ohledně plastového materiálu použitého pro lékařské skladovací nádoby platí pouze pokud se plastové nádoby používají po normální dobu lékařského uskladnění, např. do 2 let. Pokud se plastové materiály používají např. ve stříkačkách apod., kde tekutý lék přijde do kontaktu s plastovým materiálem pouze když se provádí injekce, pak jsou výše uvedené nevýhody neznatelné.

V proudových injektorech používajících skleněné nádoby musí být skleněná nádoba odolná vůči vysokému tlaku, který se používá pro vytlačení kapaliny z nádoby. Skleněná nádoba

se proto přednostně vyrábí z tvrzeného skla, což je nákladné. Naopak plastové materiály mohou snadno poskytnout nezbytné vlastnosti pro tlakovou komoru, jako je síla a pružnost s nízkým rizikem rozbití. Skleněné materiály pro skladovací komory a plastové materiály pro tlakové komory jsou též vhodné pro jednoúčelové složky na jedno použití.

Předmětem tohoto vynálezu je vytvořit snadno použitelné injekční zařízení, jehož výroba je méně nákladná než u zařízení, které jsou známé z předchozího stavu techniky. Dalším předmětem tohoto vynálezu je vytvořit zařízení, které nemá výše zmíněné nevýhody ohledně sterilního zacházení se součástmi zařízení. Dalším předmětem je poskytnout injekční zařízení vhodné pro předem provedené naplnění léčivem, umožňující uskladnění po dosti dlouhou dobu před provedením injekce a v němž lze veškerý povrch zařízení a jeho součástí, které jsou nebo přijdou do kontaktu s léčivem, udržet sterilní během výroby, uskladnění a použití. Dalším předmětem je poskytnout zařízení vhodné pro vypuštění více dávek ze skladovací komory. Dalším předmětem je poskytnout zařízení vhodné ke snadné výměně a odstranění součástí, které se mohly znečistit během injekce. Dalším předmětem tohoto vynálezu je vytvořit zařízení vybavené sterilními součástmi, které nemohou být bezpodmínečně znovu použity, aby se předešlo neoprávněné sterilizaci a opětovnému prodeji již použitých zařízení, což by mohlo být pro pacienty nebezpečné. Vynález si také klade za cíl poskytnout odpovídající způsoby pro podání tekutiny z vysokotlakových zdrojů.



Podstata vynálezu

Výše uvedeného předmětu je dosaženo pomocí injekčního zařízení, jednotky s tlakovou komorou a způsobu provádění injekce podle význakových částí nezávislých nároků. Upřednostňovaná provedení jsou popsána v závislých nárocích. Tak je dosaženo injekčního zařízení, které má několik pohyblivých částí, a je snadné jej vyrobit. Injektor lze použít pro libovolnou injekční aplikaci o vysokém tlaku, lze jej předem naplnit léčivem a uskladnit, aniž by se léčivo zkazilo, a lze jej vyrábět, skladovat a používat za sterilních podmínek.

Injekční zařízení podle vynálezu je přednostně určeno k vícedávkovým injkcím. Obsahuje samostatnou jednotku, která zahrnuje tlakovou komoru, která není znovu použitelná. Použitá jednotka se po použití vyřadí a nová jednotka se připevní k injektorovému pouzdru, pokud se má provést nová injekce.

Podle jednoho upřednostňovaného provedení vynálezu je kapalina natlačena do tlakové komory ze skladovací komory, což vede k tomu, že není třeba nasávat kapalinu do tlakové komory, což se strukturálně provádí hůře.

Podle dalšího upřednostňovaného provedení je za dávkování tekutého léčiva zodpovědný jiný mechanismus než injekční mechanismus.

Informace z dávkovací jednotky ohledně objemu dávky, která se přenáší ze skladovací komory přes kapalinový kanál do tlakové komory, se předá řídicí soustavě, která obratem vygeneruje pro stlačovací mechanismus řídicí signál, buďto

v podobě elektrického signálu nebo mechanického pohybu. Řídící signál řídí pohyb pístu v tlakové komoře tak, aby se pohnul do polohy, kde není žádný vzduch v tlakové komoře.

Podle dalšího provedení vynálezu se používá mechanická dávkovací jednotka, např. pomocí rotačního pohybu. Tento pohyb je uložen v mechanické (nebo elektronické) paměti, aby mohl být použit stlačovacím mechanismem.

Přehled obrázků na výkresech

Vynález bude blíže vysvětlen prostřednictvím konkrétních příkladů provedení znázorněných na výkresech, na kterých představuje

obr. 1A-1C schematické znázornění různých kroků způsobu podle vynálezu

obr. 2A a 2B injekční zařízení podle prvního provedení vynálezu

obr. 2C a 2D řídicí soustava v podobném zařízení

obr. 3A-3E injekční zařízení podle druhého provedení tohoto vynálezu

obr. 4A a 4B pohled v průřezu na alternativní provedení přepážky podle vynálezu

obr. 5 znázornění vícedávkového injekčního zařízení podle vynálezu

- obr. 6 samostatná jednotka podle tohoto vynálezu
- obr. 7A-7F mechanismus pro nastavení dávky, odvzdušnění, a injekci použitelný spolu s provedením sestavy na obr. 3
- obr. 8 schematické znázornění ozubené pístní tyče podle předchozího stavu techniky
- obr. 9A-9D schematické znázornění upraveného provedení mechanismu z obr. 7, který je způsobilý pro použití s ozubenou pístní tyčí
- obr. 10 schematické zobrazení upraveného trubkového ramene pro paralelní sestavy.

Příklady provedení vynálezu

Odpovídající znaky mají shodné vztahové značky na všech obrázcích.

Základní kroky ve způsobu podle tohoto vynálezu jsou schematicky znázorněny na obr. 1A-1C. Tlaková komora 2 obsahuje tlakovou nádrž 4 opatřenou předním koncovým otvorem 6 pro vypouštění kapaliny, otvorem 8 pro přijetí kapalného léčiva 10 ze skladovací komory (není zobrazena) a píst 12 vložený do tlakové nádrže jako těsnění.

Obr. 1A znázorňuje krok zavádění, kdy se do tlakové nádrže skrz otvor 8 vpraví předem stanovený objem kapaliny. Vkládaný objem je menší než objem tlakové nádrže nad pístem 12. V tomto kroku se píst nachází v zaváděcí poloze.

Svislá poloha tlakové komory ve spojení s povrchovým pnutím zabraňuje tomu, aby přenášená kapalina unikala skrz otvor 6. Jak lze vidět z obrázku, otvor je blízko pístu, aby bylo možné naplnit tlakovou komoru odspodu, čímž se vzduch vytlačuje ve směru k otvoru.

Obr. 1B znázorňuje krok utěsnění, kdy se píst 12 přemístil ze zaváděcí polohy do těsnící polohy, a tím se zablokoval otvor 8 ze skladovací komory. Vzdálenost, o kterou se píst posunul, souvisí s objemem kapalného léčiva tak, že když se píst nachází v těsnící poloze, tak je všechen vzduch vytlačen z tlakové komory skrze přední koncový otvor. Obrázek ukazuje situaci, kdy se do tlakové komory přenáší maximální dávka kapaliny. Pokud je dávka menší, pak se píst samozřejmě nachází ve více distální poloze.

Obr. 1C znázorňuje krok vypouštění, kdy se na píst aplikuje síla, která jej tlačí v distálním směru a tím se vytlačuje kapalně léčivo skrz přední koncový otvor jako kapalným proud 14.

Obr. 2A a 2B znázorňují injekční zařízení podle prvního provedení vynálezu. Je zobrazeno injekční zařízení pro podání kapaliny z vysokotlakového zdroje včetně tlakové komory 2, která obsahuje tlakovou nádrž 4 pro umístění alespoň jednoho tlakového pístu 12 vloženého do tlakové nádrže a přední koncový otvor 6 pro vypuštění kapaliny 8. Tlaková komora je dostatečně pevná na to, aby vydržela tlak kapaliny během injekce, a je přednostně jednocelová a vyrobená z plastu. Zařízení dále obsahuje skladovací komoru 16, odlišnou od tlakové komory, pro kapalinu nebo kapalně složky prekurzoru. Skladovací komora je přednostně vyrobena

ze skla a má válcový tvar. Komora je na jednom konci opatřena membránou 18 a z druhé strany je vložen posuvný těsnicí skladovací píst. Membrána a píst uzavírají kapalinu. Mezi tlakovou komorou a skladovací komorou je umístěn přívodní kanál 22. Přívodní kanál je přednostně integrální součástí tlakové komory a je opatřen jehlou 23, která má kanál spojený s přívodním kanálem. Jehla je uzpůsobena k proniknutí membránou 18 skladovací komory, aby vzniklo kapalinové spojení mezi skladovací nádrží 8 a tlakovou nádrží 4. Zařízení také obsahuje dávkovací jednotku 24, stlačovací mechanismus 26 a řídicí jednotku 28. Dávkovací jednotka je uzpůsobena k aplikování síly na skladovací píst uvnitř skladovací komory, aby se předem stanovený objem kapaliny přenesl ze skladovací komory skrz přívodní kanál do tlakové komory. Přenášený objem závisí na vzdálenosti d , o kterou se pohne skladovací píst. Přerušovaná čára označuje pozici skladovacího pístu po přenesení dávky. Stlačovací mechanismus je zařízen tak, aby aplikoval sílu na tlakový píst v tlakové nádrži za účelem vytvoření tlaku kapaliny. Stlačovací mechanismus je zařízen pro aplikování síly, přímo nebo nepřímo, na píst. Mechanismus je na obrázku naznačen pouze schematicky a může být např. pružinový, jak je popsáno v patentu US-4 447 225. Podle jiného principu se injekční síla generuje pod tlakem pomocí plynu. Tyto dva principy jsou v oboru dobře známé. Tlak uvnitř tlakové komory během injekce se pohybuje v řádu 4000 psi (libry na čtvereční palec).

Po přenesení dávky do tlakové nádrže se z jednotky přenosu kapaliny zavede do řídicí jednotky 28 informace ohledně přeneseného množství. Řídicí jednotka řídí stlačovací mechanismus tak, aby nejprve posunul tlakový píst v tlakové nádrži ze zaváděcí polohy (obr. 2A) do těsnicí



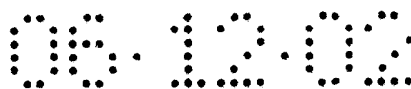
polohy (obr. 2B). Tento pohyb souvisí s objemem tak, že když se tlakový píst 12 nachází v těsnící poloze, je všechen vzduch vytěsněn z tlakové nádrže skrze přední koncový otvor. Poté stlačovací mechanismus na požádání vytvoří potřebnou sílu k vytlačení kapaliny skrz přední koncový otvor. To je znázorněno jako dopředný pohyb plunžru 17 vzhledem ke stlačovacímu mechanismu 26.

Obr. 2C a 2D znázorňují podobné provedení s trochu odlišným uspořádáním zadních řídicích částí. Dávkovací jednotka 24 je vybavena tlačítkem 25 nastavení dávky a lze použít jakoukoliv známou sestavu pro transformaci otočení anebo osového posuvu tlačítka 25 na dopředný pohyb posunovače 19 skladovacího pístu 20, např. sestava se šroubem a maticí, za účelem dávkování kapaliny skrz přívodní kanál 22 do tlakové komory 2. Obr. 2C zobrazuje zařízení poté, co došlo k takovému přenesení dávky, ale ještě před odvzdušněním. Obr. 2D zobrazuje zařízení po odvzdušnění. Mezi obrázky se stlačovací mechanismus 26 posunul dopředu vzhledem k tlakové komoře 2 a také vzhledem ke schránce obsahující dávkovací jednotku 24 a řídicí jednotku 28, jak je zřejmé z jiné polohy spojení 29 mezi nimi, avšak plunžr 17 se neposunul dopředu vzhledem ke stlačovacímu mechanismu 26. Řídicí mechanismus je uspořádán tak, aby při menších pohybech přenosu dávky pro tlačítko 25 udělil větší dopředný posuv stlačovacího mechanismu a obráceně, tak, že dopředný pohyb stlačovacího mechanismu 26 při odvzdušnění je komplementární k objemu dávky přenášenému do tlakové komory 2. Po odvzdušnění lze spustit stlačovací mechanismus, aby provedl injekci. Osová pohyblivost stlačovacího mechanismu se statickým plunžrem usnadňují design této části, např. s pružinou a spouští, jelikož nemusí obsahovat žádné sestavy pro odvzdušnění.

Tlaková komora, píst uvnitř tlakové nádrže a alespoň část přívodního kanálu jsou uspořádány jako samostatná jednotka, která je přednostně jednoúčelová. Skladovací komora, stlačovací mechanismus, dávkovací jednotka a řídicí soustava jsou uspořádány v pouzdru. Samostatná jednotka a pouzdro mají odpovídající vhodné části, které umožňují uvolnitelné připevnění jednotky k pouzdru v poloze, jež dovoluje kapalinové spojení mezi skladovací komorou a tlakovou komorou skrz přívodní kanál a dovoluje stlačovacímu mechanismu působit na píst.

Obr. 3A-3E znázorňují injekční zařízení podle druhého provedení vynálezu.

Obr. 3A-3E zobrazují pohled v příčném řezu na tlakovou komoru 2, která obsahuje tlakovou nádrž 4 opatřenou předním koncovým otvorem 6 a píst 12 umístěný uvnitř nádrže. Tlaková komora dále obsahuje pístní tyč 30 s centrálním kanálem 32 připojeným k jehle 34 a zadní podpěru 36. Na vnitřním povrchu tlakové nádrže, kde se píst nachází v zaváděcí poloze, je vytvořena přepážka 38. Na obrázku je též znázorněna část skladovací komory 16 s membránou 18. Rameno 40 (zčásti zobrazené na obrázku) je v mechanickém spojení se stlačovacím mechanismem (není zobrazen) a je uzpůsobeno k přenesení síly vytvořené stlačovacím mechanismem na píst prostřednictvím podpěry 36 a pístní tyče 30. S ramenem lze volně pohybovat s ohledem na skladovací komoru. Podpěra 36 přednostně obsahuje několik podpůrných ramen, např. 3-5, v blízkosti pístní tyče. Podpěra umístí jehlu do středové polohy v tlakové komoře a zajistí, aby jehla byla ve stabilní poloze, když proniká membránou skladovací komory. Podpěra je také podpěrrou pro rameno 40, když pohybuje pístní



tyčí a pístem v distálním směru.

Přepážka 38 může být uspořádána mnoha různými způsoby. Podle jednoho upřednostňovaného provedení je vnitřní povrch tlakové nádrže opatřen několika dráhami či kanály pro kapalinu. Podle jiného provedení je vnitřní povrch opatřen prostředkem, který způsobuje deformaci pístu při propouštění, a tak zajišťuje, že kapalina může protékat kolem pístu. Odborníci si budou vědomi mnoha dalších alternativních způsobů uspořádání přepážky.

Obr. 4A a 4B zobrazují pohled v průřezu alternativního provedení přepážky. Podle tohoto provedení je píst 12 opatřen několika kanály 13, např. 1-4. V zaváděcím kroku procedury zajišťují kanály kapalinové spojení mezi centrálním kanálem 32 pístní tyče 30. V kroku utěsnění se pístní tyč 30 nachází v místě těsného kapalinového spojení s pístem, a tím utěsní kanály (obr. 4B).

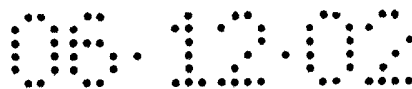
Obr. 3A zobrazuje zaváděcí krok způsobu. Předem stanovená dávka kapalného léčiva je vytlačena dávkovací jednotkou (nezobrazena) ze skladovací komory. Samostatná jednotka obsahující tlakovou komoru, přívodní kanál, píst a pístní tyč je připojena k pouzdru (není zobrazeno). Horní část pístní trubice je opatřena těsnícím členem 42, který v zaváděcí poloze zapadá do vnitřního povrchu tlakové nádrže, aby se dosáhlo těsného kapalinového spojení pro přívodní kanál. Jehla se zasune skrz membránu 18 do skladovací komory. Dávka se přenesení ze skladovací komory skrz jehlu a centrální kanál pístní tyče a prochází kolem pístu v prostoru mezi distální částí pístní tyče a přepážkou 38 dovnitř tlakové nádrže 4.

Po přenesení předem stanoveného objemu dávky do tlakové nádrže obdrží řídicí soustava (nezobrazena) od dávkovací jednotky informaci ohledně přeneseného množství a začne druhý krok, krok utěsnění, kdy se píst posune ze zaváděcí polohy do těsnící polohy. Obr. 3B znázorňuje začátek tohoto kroku. Rameno 40 tlačí na pístní tyč v distálním směru. Těsnění se oddělí od pístní tyče a zůstává ve styku s vnitřním povrchem tlakové komory jako vodotěsný uzávěr. Pístní tyč se dostala do kontaktu s pístem, což uzavírá přívodní kanál a umožňuje posouvání pístu.

Na obr. 3C byl píst 12 posunut ramenem, které vyvíjí sílu na píst prostřednictvím pístní tyče 30, o předem stanovenou vzdálenost do těsnící polohy. Předem stanovená vzdálenost, o kterou se píst posunul, souvisí s objemem přenesené dávky tak, že je prakticky všechn vzduch vytlačen z tlakové komory skrze přední koncový otvor 6 a píst byl posunut kolem přepážky 38. Během dopředného pohybu pístní tyče 30 se jehla 34 vyjme ze skladovací komory, která je nepohyblivá vzhledem k tlakové komoře 2. Injekční zařízení je nyní připraveno k provedení injekce.

Obr. 3D znázorňuje konec kroku vypuštění. Na píst byla aplikována síla ramenem 40 prostřednictvím pístní tyče 30, což píst zatlačilo v distálním směru a tím se tekuté léčivo vypustilo skrze přední koncový otvor jakožto tekutý proud. Během tohoto posledního dopředného pohybu pístní tyče se jehla 34 úplně vyjme ze skladovací komory 2 a její těsnící membrány 18.

Na obr. 3E se rameno 40 odtáhne od podpěry pístní tyče a samostatnou jednotku (skládající se z tlakové komory, tlakové nádrže, pístu a pístní tyče s jehlou) lze uvolnit



(např. vyšroubovat) z pouzdra a zlikvidovat. Když se má samostatná jednotka uvolnit, jehla je dobře chráněna tlakovou komorou.

Důležitým detailem je to, že píst je volně pohyblivý vzhledem k pístní tyči. To znamená, že pístní tyč nemůže píst odtáhnout zpět v proximálním směru do výchozí polohy, což téměř znemožňuje opětovné použití tohoto zařízení. Důvodem, proč je třeba zabránit opětovnému použití, je samozřejmě význam snížení rizika kontaminace nebo přenosu nemoci. Další výhodou této sestavy je to, že není nutné připevňování nebo oddělování mezi pístem a pístní tyčí v souvislosti s výměnou popsaných jednoúčelových částí. Tento znak je možný zčásti díky skutečnosti, že u vynálezu není nutné natahovat či nasávat kapalinu do tlakové komory pomocí odtahování pístu, nýbrž lze kapalinu vstříknout přímo do tlakové komory, poněvadž odvzdušnění lze provést později.

Skladovací komora může být jedna komora, kde je uskladněno tekuté léčivo. Může to být také komora o dvou částech (nebo více částech) opatřená přepážkou (nebo přepážkami), aby se kapalina před injekcí připravila.

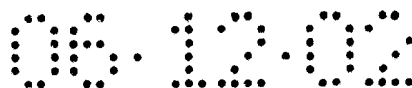
Lze vytvořit různé skladovací komory, které obsahují různé koncentrace tekutého léčiva. Je výhodné používat malé dávkové objemy, jelikož vstříknutí malého objemu je méně bolestivé než vstříknutí většího objemu. Pokud se používají menší injekční objemy, pak musí být koncentrace aktivní látky v tekutém léčivu vyšší.

V celém popisu tohoto vynálezu je vysokotlakový proud vytvořený zařízením uzpůsoben k proniknutí kůží pacienta. Základní principy vynálezu lze však stejnou měrou aplikovat,

když se jehlou provádí injekce tekutých léčiv o vysoké viskozitě, např. gelů. Pokud má být dnes vstříknut např. gel jehlovou stříkačkou, musí se použít jehla s poměrně širokým vnitřním průměrem, což může být velmi bolestivé. Podle alternativního provedení tohoto vynálezu je k přednímu koncovému otvoru injekčního zařízení připevněna hypodermická jehla. Spojení je provedeno robustním způsobem, aby vydrželo tlak uvnitř tlakové komory během injekce. Jehla je přednostně připevněna k tlakové komoře během výroby komory, např. během procesu vytváření. Procedura injekce je stejná jako při provádění injekce bez jehly, jak je popsáno výše. Použitím tlakové komory opatřené jehlou, která má podobný vnitřní průměr jako přední koncový otvor tlakové komory, lze vstříknout kapalinu s vysokou viskozitou pomocí užší jehly než dříve. To je velmi výhodné, neboť je to méně bolestivé pro pacienta. Nezbytný tlak potřebný k provedení injekce s jehlou podle alternativního provedení mezi jiným závisí na vnitřním průměru jehly a viskozitě tekutého gelu.

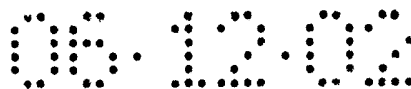
Typické maximální tlaky v tlakové komoře jsou obecně vyšší než 25 atm (2,5 MPa), často vyšší než 50 atm (5 MPa) nebo 100 atm (10 MPa). Normálně jsou tlaky nižší než 1000 atm (100 MPa), často nižší než 800 atm (80 MPa) nebo 500 atm (50 MPa).

Obr. 5 znázorňuje vícedávkové injekční zařízení podle vynálezu. Zařízení obsahuje pouzdro 51 včetně indikátoru 53, který udává velikost dávky, regulační ovládání 55 pro regulování velikosti dávky, mechanismus 57 pro přípravu injekce (řídí dávkovací jednotku a stlačovací mechanismus), spouštěč 59, který řídí stlačovací mechanismus, aby vyvinul sílu potřebnou pro injekci, signální okno 61 a samostatnou jednotku 63.



Obr. 6 zobrazuje samostatnou jednotku 63 v uzavřeném obalu 65 se snímatelným povlakem kvůli udržování sterility. Samostatná jednotka 63 je upravená tak, aby byla uvolnitelná a připevní se na pouzdro, když se má provést injekce. Samostatná jednotka je opatřena závity 67 a příslušné závity jsou na vnitřním povrchu distálního konce pouzdra. Po použití se jednotka 63 odšroubuje a zlikviduje.

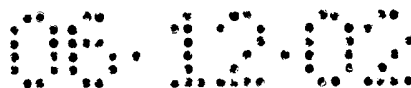
Obr. 7A až 7E znázorňují mechanismus pro nastavení dávky, odvzdušnění a injekci, jež lze použít spolu s provedením sestavy na obr. 3, která zde odpovídá předním částem na obrázku. Zobrazené zařízení, obecně označované 700, může obsahovat jednoúčelovou část 701 a znovu použitelnou část 702 obsahující mechanismus a skladovací komoru. Se stejnými vztahovými značkami jako na obr. 3 obsahuje jednoúčelová část 701 tlakovou komoru 2 s tlakovou nádrží 4 a pístem 12 a otvorem 6 jakož i pístní tyč 30 s centrálním kanálem 32, zadní jehlou 34 a podpůrnou deskou 36. Znovu použitelná část 702 může obsahovat pouzdro 710 obsahující skladovací komoru 720 a mechanismus, který bude dále popsán. Pouzdro 710 má přední vnitřní závit 711 pro spojení s vnějším závitem na jednoúčelové části 701, což umožňuje vyjmutí použité jednoúčelové části a nasazení nové, přičemž během této operace jehla 34 pronikne membránou skladovací komory. Skladovací komora 720, zde zobrazená s předním zúžením, obsahuje průraznou membránu 722, skladovací píst 724 a otevřený zadní konec 726. Mechanismus může obsahovat injekční jednotku 730, která je lépe vidět na obr. 7F a která obsahuje trubkové rameno 731, jež obklopuje skladovací komoru 720 a má přední ráfek 732 uzpůsobený k tlačení ve spolupráci s podpěrou 36 pístní tyče a zadní ráfek 733, na který působí pružina 736. Trubkové rameno je



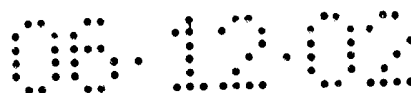
zasunovacím způsobem zasazeno v okolní podpěře 734 ramena, která má podpůrný ráfek 735 pro pružinu 736. Rameno je osově pohyblivé vzhledem k podpěře ramene a pružina je stočená, aby popohnala rameno dopředu, a tím i pístní tyč 30, s dostatečnou silou pro vytvoření tlaku potřebného k injekci. Schematicky je znázorněno spouštěcí tlačítko 737, které je normálně v takové poloze, že blokuje rameno 731 a podpěru 734 ramene vzhledem k sobě navzájem, ale pokud je stisknuto, tak umožňuje dopředný pohyb ramene podle působení pružiny. Celá injekční jednotka 730 je osově pohyblivá v pouzdru 710, aby umožňovala pohyb vpřed během kroku odvodušnění před spuštěním injekce, a pouzdro má šterbinu 712 pro umístění zvnějšku přístupného spouštěče 737 během takového osového pohybu injekční jednotky 730. Mechanismus dále může obsahovat odvodušňovací jednotku 740, uzpůsobenou pro posouvání injekční jednotky 730 dopředu během kroku odvodušnění, a tím se také posouvá dopředu pístní tyč 30. Odvodušňovací jednotka 740 obsahuje osově pohyblivý přechodový prvek 741, který má přední konec 742 pro spolupráci s ráfkem 735 podpěry ramene při tlačení injekční jednotky vpřed, zadní tlačný konec 743 pro spolupráci s posunovačem, který bude popsán dále, a centrální mezeru 744, která umožňuje volný osový průchod kolem řídicího bubnu, jež bude popsán. Mechanismus také může obsahovat jednotku 750 přenosu kapaliny, která je uzpůsobená pro přemístění skladovacího pístu 724, aby se ovlivnil přenos kapaliny ze skladovací komory 720 prostřednictvím jehly 34, centrálního kanálu 32 a přepážky 38 do tlakové komory 2, jak je popsáno na obr. 3. Jednotka 750 přenosu kapaliny obsahuje točivě uzpůsobený plunžr 751 se závitem, který spolupracuje s maticí 752 s odpovídajícím závitem, která je osově a točivě statická vzhledem k pouzdru, takže rotace plunžru způsobuje, že se rameno pohybuje v ose. Zadní část plunžru



je vložena dovnitř řídicího bubnu, jež bude popsán, a spolupracuje s ním pomocí netočivého spojení (není zobrazeno), např. nekruhového spojení, takže rotace bubnu přenáší rotaci na plunžr, a pomocí jednosměrného spojení (není zobrazeno), např. sestavy s jazýčkem a západkou takže plunžr se bude otáčet pouze v jednom směru, což způsobí, že se bude posouvat v ose dopředu. Mechanismus také může obsahovat řídicí jednotku 760, která má zabezpečovat postupně přenos předem nastaveného objemu dávky ze skladovací komory do tlakové komory a následně odvzdušnění zbývajících objemu v tlakové komoře. Řídicí jednotka zabezpečuje tyto činnosti pro různě nastavené dávky, tj. delší dráhu odvzdušnění pro menší dávky a kratší dráhu odvzdušnění pro větší objemy dávky. Řídicí jednotka může obsahovat buben 761, který je v ose stabilní, avšak otáčivý vzhledem k pouzdru. Kromě již dříve popsáných znaků bubnu pro spolupráci s plunžrem 751, buben obsahuje dráhu 762 se spirálovitým prodloužením 763, koleno 764 a osově rovné prodloužení 765. Koleno je v ose umístěno přibližně v místě, kde se nachází zadní tlačný ráfek 743 přechodového prvku 741 před krokem odvzdušnění. Řídicí jednotka dále obsahuje posunovač 766, který je vzhledem k pouzdru osově pohyblivý i otočný a má sledovač 767 dráhy uzpůsobený pro spolupráci s dráhou 762 bubnu 761, povrch 768 pro spolupráci s přechodovým prvkem 741 a zadní závit 769 pro spolupráci s částí jednotky nastavení dávky s odpovídajícím závitem, která bude popsána, jakož i spirálovité drážky (nejsou zobrazeny) na svém vnějším povrchu. Když se posunovač 766 pohne dopředu a je zablokován proti otáčení, z polohy jako na obr. 7A, spolupráce sledovače 767 se spirálovitou částí 763 dráhy nejprve způsobí rotaci bubnu, a tím otáčí plunžrem 751, aby se posuvalo dopředu za účelem přenosu kapaliny ze skladovací komory do tlakové komory spolu s již popsáním

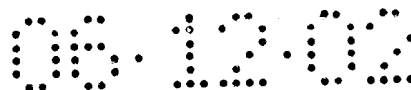


mechanismem. Když sledovač dosáhne kolene 764 dráhy, nenastane další rotace bubnu a přenos kapaliny se ukončí. V místě kolene se také povrch 768 sledovače dotkne přechodového prvku 741 a další dopředný pohyb posunovače bude tlačit přechodový prvek a injekční jednotku 730 dopředu v kroku odvzdušnění. Posunovač provádí stejný posun dopředu při každém injekčním cyklu, nezávisle na výchozí poloze sledovače ve spirálovité části dráhy. Delší pohyb ve spirálovité části dráhy vyústí v kratší pohyb v rovné části dráhy a naopak, což přináší požadovaný poměr mezi posuny při přenosu dávky a odvzdušnění. Konečně mechanismus může obsahovat ovládací jednotku 770 pro nastavení dávky a pohyb posunovače. Ovládací jednotka obsahuje ručně ovládané točítko 771, kterým lze otáčet pro nastavení dávky a které lze stisknout pro přenos dávky a odvzdušnění. Točítko má šroub 772 pro spolupráci se závitovou částí posunovače 766. Otáčení točítka posouvá posunovač do nastavitelné počáteční osové polohy odpovídající požadovanému objemu dávky. Během tohoto kroku nastavení dávky může posunovač 766 otáčet sledovačem 767 ve spirálovité části 763 dráhy, aby se zabránilo tomu, že se nějaká rotace přenese na řídicí buben 761. To je zařízeno pomocí vnitřní objímky 774 točítka, která je upevněná v ose, ale je otáčivá vzhledem k točítku 771, a je osově pohyblivá ale neotáčivá vzhledem k pouzdru, např. použitím rovných drážek v těchto místech, a má vnější spirálovité drážky (nejsou zobrazeny) pro spolupráci s vnějšími spirálovitými drážkami na povrchu posunovače, přičemž spirálovité drážky mají sklon odpovídající sklonu spirálovité části 763 dráhy 762 a oba tato sklony nejsou samopojistné, zatímco sklon zadního závitu 769 je samopojistný. Po nastavení dávky se posunovač upevní v ose vzhledem k točítku 771 a objímce 774 točítka. Stisknutí točítka posune posunovač 766 dopředu, přičemž provede



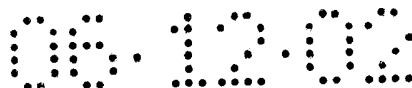
popsané činnosti. Je uspořádána vratná pružina 773, aby předeplula točítka směrem do jeho zadní polohy, a ta vrátí točítka zpět do jeho zadní polohy během převrácení pohybového vzorce bubnu, který neposune zpět plunžr 751 kvůli popsané jednosměrné sestavě, a zároveň neexistuje síla, která by svým působením posunula píst 32 zpět. Délka posuvu točítka by měla odpovídat maximální délce posuvu pístu 12 v tlakové nádrži 4, jak je na obr. 7A znázorněno šipkami L. Rovné prodloužení 765 dráhy 762 by mělo dále přednostně mít alespoň stejnou délku odpovídající vzdálenostem v tlakové komoře při minimální dávce a maximálním odvzdušnění.

Obr. 7A zobrazuje zařízení před jakýmkoliv přenosem kapaliny, ale možná po akci nastavení dávky, která pohnula sledovač 767 do mezilehlé polohy ve spirálovité části 763 dráhy. Na obr. 7B bylo točítka 771 částečně stisknuto do polohy odpovídající úplnému přenosu zvoleného objemu dávky. Stisknutí se přednostně provede uchopením pouzdra zařízení a jeho stlačením směrem k podpěře, jak je znázorněno na obrázku, přičemž se zařízení přednostně nachází ve svislé poloze, aby se přenášená dávka udržela v zadní části tlakové nádrže 4. Znázorněná výška kapaliny je D, výška vzduchu je L-D stejně jako i zbývající výška pro posuv točítka 771. Ve zobrazené poloze dosáhl sledovač 767 posunovače 766 rovné části 765 dráhy a dostal se do styku s přechodovým prvkem 741. Buben 761 se otočil (lze vidět spodní část spirálovitého prodloužení 763), aby posunul plunžr 751 a skladovací píst 724 dopředu. Na obr. 7C bylo točítka 771 zcela zmačknuto o zbývající vzdálenost L-D, což odpovídá úplnému odvzdušnění tlakové komory 4. Během tohoto pohybu posunovač 766 vytlačil přechodný prvek 741, injekční jednotku 730 s ramenem 731, pístní tyčí 30 a pístem 12



dopředu o odpovídající vzdálenost, čímž zůstala pro pohyb pístu 12 v tlakové komoře 2 volná vzdálenost D. Spouštěč 737 se posunul ve štěrbině 712 dopředu. Během stejného pohybu byl buben 761 nečinný a neotáčel se, jelikož sledovač se posouval v rovné části 765 dráhy 762. Jehla 34 se oddálila od skladovací komory, jak bylo lépe popsáno v souvislosti s obr. 3. Na obr. 7D bylo točítko 771 uvolněno a vratná pružina 773 jej vrátila do vytažené polohy. To také převrátilo pohyby posunovače 766 a bubnu 761, které se nyní nacházejí ve svých původních polohách, avšak plunžr 751 a skladovací píst 724 jsou nedotčeny kvůli zajištěnému jednosměrnému uspořádání. Na obr. 7E byl spouštěč 737 aktivován, aby uvolnil rameno 731 z podpěry 734 ramene, což umožní pružině 236 zatlačit rameno 731, pístní tyč 30 a píst 12 do jejich konečných poloh, přičemž urazí zbylou vzdálenost D. V zobrazeném provedení je podpěře 734 ramene a přechodovému prvku 241 umožněn pohyb dozadu do jejich výchozích poloh pod vlivem pružiny 236, přestože je též možné zabránit takovému zpětnému pohybu, např. sestavou se západkou nebo jednosměrným mechanismem, jako je kolej s jazýčkem a zarážkou. Injekce je nyní hotová a lze jednoúčelovou část 701 vyšroubovat ze znovu použitelné části 702, injekční jednotku znovu natáhnout a připojit novou jednoúčelovou část 701, aby se cyklus opakoval.

Popsané zařízení znázorňuje upřednostňované provedení uspořádání odvzdušňovacího mechanismu zařazeného v sérii s a za stlačovacím mechanismem tak, aby pohyboval tlakovým pístem pomocí posunu stlačovacího mechanismu dopředu. Je možných několik alternativ. Odvzdušňovací mechanismus může být zařazen také v sérii, avšak mezi tlakovou komorou a stlačovacím mechanismem, a pohybovat se dopředu roztažením oproti statickému stlačovacímu mechanismu nebo se pohybovat



společně se stlačovacím mechanismem. Odvzdušňovací mechanismus může být též zařazen paralelně se stlačovacím mechanismem, aby pracovaly zcela nezávisle na sobě, a v tomto případě může stlačovací mechanismus zůstat statický nebo být odvzdušňovacím mechanismem tažen vpřed. Ve všech alternativách může odvzdušňovací mechanismus pohybovat tlakovým pístem dopředu protažením nebo pohybem vzhledem k pouzdru a pohyby se mohou uskutečnit pomocí ovládacího mechanismu včetně uvolnění uložené energie nebo pomocí manuálního působení.

Obr. 8 schematicky znázorňuje ozubenou tyč podle předchozího stavu techniky a obr. 9A až 9D schematicky znázorňují upravené provedení zařízení z obr. 7, které je upraveno pro použití s ozubeným plunžrem namísto šroubového a které je kompatibilní se sériovým i paralelním uspořádáním stlačovacího mechanismu a odvzdušňovacího mechanismu. Jak je znázorněno na obr. 8, je dobře známé pohánět plunžr 851, který má množství osově umístěných vroubků nebo zubů 852, v injekčních či vytlačovacích zařízeních pomocí systému rohatkových ústrojí nebo jazýčků, z nichž každý je schopen přeskakovat zuby v jednom směru, ale nikoli v druhém směru. Zobrazený systém obsahuje dva statické jazýčky 853, které dovolují pohyb plunžru vpřed (na obrázku směrem nahoru), ale nikoli vzad (na obrázku směrem dolů), a dva posouvací jazýčky 854 uspořádané pro vratný pohyb, jak udávají šipky 855, přičemž tyto jazýčky berou s sebou plunžr během svého pohybu dopředu, ale nikoli během svého pohybu dozadu, kdy naopak přeskakují zuby a plunžru zabraňují v pohybu dozadu statické jazýčky 853. Podle známých obměn, např. DE 19900827, mohou být zuby anebo jazýčky lehce osově přestavěné na různých místech po obvodu plunžru, aby byly umožněny kroky pohybu menší než odpovídá vzdálenosti mezi



dvěma zuby na jedné straně. V dále popisovaném provedení lze použít libovolnou z těchto známých konstrukcí.

Obr. 9A zobrazuje přímý pohled a obr. 9B pohled na konec upraveného plunžru 951, který má obecně kruhový průřez a po obvodu plunžru má rozmístěny tři podélné sady zubů 952, které se prolínají se třemi podélnými hladkými částmi 958. Lze samozřejmě použít libovolný počet sad zubů a hladkých částí, např. alespoň jednu nebo až pět. Jak je nejlépe vidět na obr. 9A, zuby mají sklon vzhledem k ose plunžru. Takovouto pístní tyč lze vyrobit ze šroubu s vhodným stoupáním, přičemž se v místech plochých částí odstraní závity. Jak bude dále vysvětleno, sestava dovolí jazýčkům buďto dotýkat se zubů nebo klouzat po plochých částech v závislosti na jejich vzájemných úhlových polohách.

Na obr. 9C a 9D je zobrazena sestava podobná té na obr. 7 a další popis se zaměří na rozdíly. Ve zobrazeném mechanismu je centrálně umístěn plunžr 951, jaký byl popsán v souvislosti s obr. 9A a 9B, a má stejný účel přenášení kapaliny ze skladovací komory do tlakové komory, jak bylo popsáno v souvislosti s obr. 7. Plunžr 951 je osově pohyblivý, ale sám o sobě točivě zablokovaný libovolným způsobem, který je sám o sobě známý, např. pomocí části připojené k pouzdru a permanentně zaklíňující hladké plochy plunžru, vzhledem k pouzdru 910. Ze stejných důvodů, jaké jsou vysvětleny v souvislosti s obr. 8, je instalována sada tří statických jazýčků 953, aby umožňovala pohyb plunžru dopředu ale nikoli dozadu. Tyto jazýčky se neustále dotýkají plunžru, i když přednostně může existovat sestava pro uvolnění v souvislosti s vytahováním plunžru a výměnou kazety, např. povolením rotace plunžru pro jeho uvolnění ze statických jazýčků i posouvacích jazýčků, když se točítka



nachází ve své zadní poloze, nebo povolením rotace podpěry pro statické jazýčky, když se točítka nachází ve stisknuté, tedy přední poloze. Na plošině 955 se obdobně nacházejí tři posouvací jazýčky 954, přičemž obojí se může v ose pohybovat tam i zpět a otáčet se tak, aby se posouvací jazýčky přivedly buď do zobrazeného styku se zuby nebo s hladkými částmi. Plošina 955 je připevněna na poháněč 956 pístu takovým způsobem, že se pohybuje spolu s poháněčem pístu v osovém směru, ale může se volně otáčet vzhledem k poháněči pístu, čehož se dosáhne např. pomocí instalace ložiskového typu. Jak bude dále vysvětleno, poháněč pístu je poháněn v osovém směru pomocí řídicího točítka, ve zobrazeném provedení pomocí ozubeného kola 957 otáčejícího se mezi fixní ozubenou pouzdrovou dráhou 911 na pouzdru a odpovídající ozubenou dráhou točítka na ovládacím točítku, a tato sestava předává poháněči pístu poloviční posuv ovládacího točítka a umožňuje pro buben dvojitý sklon (osový krok pro jednu otočku) za sníženého tření, jak bude popsáno dále. Pružina 959 stahuje poháněč pístu směrem do zatažené polohy. Plošina 955 je též připojena na prodloužení 967 bubnu 961, jehož rotací může být plošině vnucen pohyb posouvacích jazýčků 954 mezi ozubenými částmi 952 a hladkými částmi 958 plunžru 951, ale prodloužení se mohou pohybovat volně v osovém směru vzhledem k plošině. Tyto součástky mohou být částí řídicí jednotky 960, která má stejný účel jako v provedení na obr. 7, tj. zajistit následnost přenosu kapaliny následovaného odvodušněním. V tomto provedení se může buben 961 otáčet, aby přiložil a uvolnil jazýčky 954, jak bylo popsáno, a zároveň se může pohybovat v ose, aby umožnil prodloužením 967 působit na odvodušňovací jednotku (není zobrazena). Buben je přednostně dutý, aby mohl pojmout část plunžru. Buben má dráhu 962 se spirálovitou částí 963, koleno 964, první rovnou část 965 připojenou ke spirálovité



části ve druhém kolenu 969 a druhou rovnou část 966. Dráha spolupracuje se sledovačem 968 dráhy, který je v tomto provedení připojen k pouzdru. Když se buben pohybuje v osovém směru, sledovač dráhy zajistí první rovný pohyb v první rovné části 965 dráhy, přičemž jsou posouvací jazýčky 954 přiloženy, aby tlačily plunžr dopředu. Když sledovač 968 vstoupí do spirálovité části 963 dráhy, vnutí plošinu 955 rotaci, aby odtáhla posouvací jazýčky od plunžru. Sklon spirálovité části je přednostně přizpůsoben sklonu šikmých zubů 952, aby mohlo dojít k odtažení bez osového pohybu plunžru. V tomto provedení je kvůli rychlosti a snížení pohybu v systému ozubených kol 957 sklon spirálovité části zhruba dvojnásobný oproti sklonu zubů plunžru. Je však také možné mít o trochu větší sklon na spirálovité části, aby nastalo odkapávání kapaliny během odtažování, např. pro vytvoření předávkování fixního objemu nezávisle na nastavené dávce například za účelem vyplnění mrtvého prostoru v kanálových částech přenosu kapaliny. Případně lze použít nižší sklon za účelem usnadnění uvolnění jazýčků. Sklon spirálovité části by měl být neblokující, i když je možné seřídit celkové tření v systému tak, aby nastalo zablokování při vyšších reakčních silách, např. aby se zajistilo, že jakýkoliv přetlak se musí vyrovnat před tím, než je možné uvolnit posouvací jazýčky. Sklon zubů plunžru může být neblokující, avšak přednostně je blokující, aby stabilizoval polohy plunžru. Když sledovač dosáhne kolene 964, jsou posouvací jazýčky odtaženy a dojde k dalšímu pohybu ve druhé rovné části 966, aniž by se plunžr pohyboval dopředu. Jako v provedení na obr. 7, koleno 964 se nachází v ose v místě, kde začíná odvzdušnění, v tomto provedení je to místo, kde prodloužení 967 přichází do kontaktu s částmi pohybujícími pístem v tlakové komoře. Další pohyb bubnu dopředu, kdy sledovač je v druhé rovné

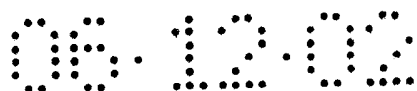


části 966 dráhy, provede odvzdušnění pomocí pohybu pístu v tlakové komoře. Jelikož pohyb sledovače ve spirálovité části 963 neposunuje nebo jen lehce posunuje píst, stávají se pohyby v první rovné části 965 a druhé rovné části 966 komplementární pro danou konstantní délku posuvu bubnu tak, že kratší pohyb v první rovné části (malá dávka kapaliny) odpovídá velkému pohybu ve druhé rovné části (dlouhé odvzdušnění) a obráceně. Nastavení dávky je řízeno výběrem počáteční osově polohy bubnu. Ovládací jednotka 970 obsahuje manuálně ovládané točítko 971, které má otáčivou část 972 pro nastavování dávky, připojenou prostřednictvím spolupracujících závitů k osově posuvné části 973, která se používá pro přenos dávky a odvzdušnění. Otáčení otáčivé části 972 uvede buben 961 do zvolené počáteční osově polohy vzhledem ke sledovači 968 v první rovné části 965 dráhy, přičemž tato poloha odpovídá požadované dávce. Osově posuvná část 973 má zvnějšku ozubené dráhy 974 točítka, které se dotýkají ozubeného kola 957. Stisknutím točítka otočí ozubeným kolem a vychýlí poháněč 956 pístu tak, aby posunul plunžr 951 za účelem přenosu kapaliny. Posun poháněče pístu bude poloviční oproti posuvu točítka, což je vhodné, pokud má skladovací komora vnitřní příčný průřez dvojnásobný oproti vnitřnímu příčnému průřezu tlakové komory. Při provozu uživatel nejprve nastaví dávku otočením otáčivé části 972. Poloha sledovače 968 v první rovné části 965 dráhy na obr. 9C odpovídá minimální dávce, kdy se sledovač nachází blízko spirálovité části 963 dráhy. Posouvací jazýčky jsou ve styku se zuby 952 plunžru 951. Točítko se poté stiskne o standardní délku pohybu pro všechny dávky do polohy zobrazené na obr. 9D. Během první části tohoto pohybu se píst posune, aby se nastavená malá dávka přenesla, pomocí spolupráce dráhy 974 točítka, ozubeného kola 957 a dráhy 911 pouzdra za účelem posunu poháněče pístu. Když sledovač

prochází spirálovitou částí 963, posouvací jazýčky 954 se odtáhnou od pístu otočením o 60 stupňů (když se používají tři sady zubů), jak je vidět na obr. 9D, a další pohyb bubnu, kdy se sledovač nachází v místě kolene 964 a dále v druhé rovné části 966 dráhy, slouží pro účely odvzdušnění. Na obr. 9D se sledovač 968 nachází v nejspodnější části druhé rovné části dráhy, což odpovídá maximálnímu odvzdušnění a maximální přední poloze prodloužení 967, přičemž tlaková komora je připravena pro injekci. Po uvolnění tlačítka přiměje pružina 959 točítko 971, poháněč pístu 956 a buben 961 s prodlouženími 967 k návratu do jejich původní polohy. Během tohoto zpětného pohybu bude plunžr 951 zafixován pomocí statických jazýčků 953 a píst v tlakové komoře zůstane v připravené poloze, jelikož není připevněn ke svým poháněcím prostředkům.

Sestavu na obr. 9 lze používat spolu se zbylými znaky z obr. 7, které na obr. 9 nejsou zobrazeny, jako např. stejná jednoúčelová část tlakové komory a vyměnitelná část skladovací komory. Lze také použít stejný druh injekční jednotky 730 a odvzdušňovací jednotky 740 a v tomto případě pak prodloužení 967 na obr. 9 budou v zásadě sloužit jako přechodový prvek 741 na obr. 7, tj. pro pohyb celého soustrojí injekční jednotky dopředu během kroku odvzdušnění v sériovém uspořádání. Případně lze provedení na obr. 9 skombinovat s paralelním uspořádáním, v němž prodloužení 967 během kroku odvzdušnění v sériovém uspořádání pracují nezávisle na podpěře 36 pístní tyče a obdobně injekční jednotka pracuje nezávisle na podpěře pístní tyče během kroku injekce. Takové uspořádání je schematicky znázorněno na obr. 10.

Obr. 10 v perspektivním pohledu zobrazuje modifikaci



trubkového ramene 731 z obr. 7F a odpovídající znaky mají odpovídající vztahové značky. Trubkové rameno je navrženo tak, aby obklopovalo skladovací komoru, a má přední ráfek 732 pro zadržení skladovací komory a pro působení na podpěru 36 pístní tyče během injekce. Má také zadní ráfek 733, který bude ovlivňován pružinou (není zobrazena) pracující mezi zadním ráfkem a podpěrrou (není zobrazena), která může být v tomto provedení připevněna k pouzdru, jelikož má být pohyblivé pouze trubkové rameno, avšak nikoli celá injekční jednotka. V částečných výřezech v trubkovém rameni jsou umístěny v ose nezávisle pohyblivé tyče 1001 a 1001' odvzdušnění, které jsou schopné se posouvat vzhledem k rameni a nezávisle působit svými předními konci na podpěru pístní tyče za účelem odvzdušnění. Pístní tyče jsou přednostně spojené, jak je znázorněno v kloubu 1002, aby se pohybovaly jednotně. Toto paralelní uspořádání má některé výhody oproti sériovému uspořádání zobrazenému na obr. 7. Během kroku odvzdušnění vytvoří ramena 1001 a 1001' odvzdušnění vzdálenost mezi podpěrrou 36 pístní tyče a ráfkem 732 trubkového ramene, čímž vznikne počáteční vysoký pronikavý tlak kapaliny následovaný nižším trvalým tlakem injekce. I když je takovýto tlakový profil jako takový znám, provedení zobrazuje jeho možnou implementaci v tomto kontextu. Statickou podpěru pro trubkové rameno lze vytvořit jako jednoduchou a stabilní. Popsané paralelní uspořádání lze používat spolu s dříve popsány provedeními. Například sestava statické podpěry pro trubkové rameno z obr. 10 může nahradit pohyblivou podpěru 734 z obr. 7 a přechodový prvek 741 může působit na ramena 1001 a 1001' odvzdušnění nebo na kloub 1002, případně do nich být integrován nebo jimi být nahrazen. Obdobně lze uspořádání na obr. 10 používat spolu s provedením na obr. 9, například pokud jsou prodloužení 967 vyrobena tak, aby působila na ramena 1001 a 1001'

odvzdušnění nebo na kloub 1002 nebo do nich byla integrována či jimi byla nahrazena.

Tlakové komory pro použití v tomto vynálezu jsou přednostně sterilizovány před namontováním a jsou prázdné nebo naplněné vzduchem či plynem. Jsou přednostně jednoúčelové, ale mohou být též znovu použitelné. Vnitřní průměr předního koncového otvoru je 0,1-0,6 mm, přednostně v posloupnosti 0,15 mm. Jak bylo uvedeno, otvor může být uzpůsoben buď pro proudovou injekci bez jehly, jak je schematicky znázorněno na obrázcích, nebo injekci jehlou a v tom případě může mít přední otvor přípojku nebo konektor pro jehlu. Jak je také známo, samo sebou lze použít krátkou jehlu v rozsahu zhruba 1 až 3 mm, aby pronikla svrchní částí kůže, a tím snížila rychlost proudu nutnou pro dosažení cílové hloubky v tkáni.

Skladovací komora je přednostně oddělená od tlakové komory a přednostně vyrobená z jiného materiálu. Podle upřednostňovaného provedení je skladovací komora vyrobena ze skla, např. skla typu I, a tlaková komora je vyrobena z plastu, např. polykarbonátu.

Podle alternativního provedení je skladovací komora rozdělená mezilehlým pístem, a opatřená přepážkou, na dvě samostatné části, kde zadní část obsahuje kapalinu, např. vodu, a přední část obsahuje pevnou složku, např. lyofilizovaný prášek. Kapalina je přes přepážku tlačena do distální části, kde kapalina rozpouští pevnou složku. Toto je v oboru dobře známý postup se stříkačkami se dvěma částmi. Takto smíchaná kapalina nacházející se v distální části se poté přenesse do tlakové komory naprosto stejným způsobem, jak je popsáno výše.

Provedení přepážek pro použití buď v tlakové komoře nebo ve skladovací komoře se dvěma částmi může nabývat různých tvarů. Znázorněná přepážka obsahuje na vnitřním povrchu přepážky tlakové komory zhruba jeden nebo mnoho pásů, neboli přepážkových kanálů. Přepážkové kanály mohou být paralelní k podélnému směru komory dodání, jako je např. popsáno v US 5501673. Mohou být také umístněny pod úhlem vzhledem k podélnému směru, jak je např. popsáno v US 5716338. Počet kanálů se volí v závislosti na množství kapaliny, která se má přenést, přednostně v pořadí 1-15. Z předchozího stavu techniky je dobře známo mnoho dalších různých způsobů pro uspořádání přepážky. Důležité je, aby se nezřizovalo příliš mnoho kanálů kvůli objemu kapaliny, který zůstává v kanálech, když se kapalina přenáší. Je také vhodné snížit mrtvý objem, který se drží mezi jakýmikoliv rýhami na pístech, udržováním malého rozdílu mezi průměrem skrze rýhy, resp. průměrem skrze hlavní část pístu. Podle alternativního provedení je tvar vnitřního povrchu přepážky takový, že se píst deformuje, když se prochází přepážkou, a tím umožňuje, aby kapalina procházela ze skladovací komory do tlakové komory, jak je např. popsáno v US 5472422 a US 5817055.

Různé prováděné kroky jsou v zásadě postupem o třech krocích, který obsahuje krok přenosu, kdy se kapalina přenáší ze skladovací komory do tlakové komory, krok pro odstranění vzduchu z tlakové komory a krok injekce. Kroky přenosu kapaliny a odvzdušnění se přednostně provádějí dostatečně pomalu a za nízkého tlaku v porovnání s krokem stlačování, aby se nezpůsobilo rozbití skla, přejetí plunžru v přepážce, zpěnění kapaliny či stříkání kapaliny skrz otvor. Pouze krok injekce se musí provádět za vysokého tlaku.

Během kroku přenosu i během kroku odstraňování vzduchu se zařízení přednostně udržuje ve svislé poloze, tj. přední koncový otvor tlakové komory nahoře, našikmo nebo dostatečně směrem vzhůru, aby se předešlo vylití kapaliny.

Tento vynález není omezen na výše popsaná upřednostňovaná provedení. Lze použít různé alternativy, obměny a ekvivalenty. Výše uvedená provedení by se neměla proto brát jako omezující rozsah vynálezu, který je definován přiloženými nároky.

Zastupuje:

Dr. Pavel Zelený v.r.

P A T E N T O V É N Á R O K Y

1. Injekční zařízení pro podávání kapaliny z vysokotlakového zdroje, které obsahuje

a) pouzdro,
b) tlakovou komoru (2) obsahující tlakovou nádrž (4) pro umístění alespoň jednoho pístu dovnitř a mající přední koncový otvor (6) pro vystříknutí kapaliny, přičemž tlaková komora je dostatečně pevná na to, aby vydržela tlak kapaliny,

c) píst (12) vložený do tlakové nádrže,

d) skladovací komoru (16), oddělenou od tlakové komory, pro kapalinu nebo kapalně složky prekurzoru,

e) přívodní kanál (22) mezi tlakovou komorou a skladovací komorou,

f) stlačovací mechanismus (26) v pouzdře uzpůsobený k vyvinutí síly, přímo či nepřímo, na píst ve tlakové nádrži, pro vytvoření tlaku kapaliny,

vyznačující se vylepšením, které obsahuje

i) tlaková komora, píst a alespoň část přívodního kanálu jsou uspořádány jako jednotka

ii) jednotka a pouzdro mají odpovídající přiléhavé části, které umožňují uvolnitelné připojení jednotky k pouzdru v poloze dovolující kapalinové spojení mezi skladovací komorou a tlakovou komorou přívodním kanálem a dovolující stlačovacímu mechanismu působit na píst.

2. Injekční zařízení podle nároku 1, **vyznačující se tím**, že píst v tlakové komoře je uzpůsoben k pohybu z polohy zavádění léčiva, kdy se kapalně léčivo zavádí do tlakové komory ze skladovací komory prostřednictvím



přívodního kanálu kapaliny, do těsnicí polohy, kdy je přívodní kanál kapaliny uzavřen.

3. Injekční zařízení podle nároku 2, **vyznačující se tím**, že vzduch uvnitř tlakové komory je vytlačen, když je píst v těsnicí poloze.

4. Injekční zařízení podle nároku 3, **vyznačující se tím**, že zařízení dále obsahuje řídicí soustavu, která v závislosti na objemu přeneseném ze skladovací komory do tlakové komory řídí pohyb pístu ze zaváděcí polohy do těsnicí polohy tak, aby byl veškerý vzduch vytlačen z tlakové komory.

5. Injekční zařízení podle kteréhokoli předcházejícího nároku, **vyznačující se tím**, že zařízení dále obsahuje dávkovací jednotku uzpůsobenou k přenosu nastavitelného objemu kapaliny ze skladovací komory do tlakové komory.

6. Injekční zařízení podle kteréhokoli předcházejícího nároku, **vyznačující se tím**, že objem kapalného léčiva uložený ve skladovací komoře představuje množství injekčních dávek.

7. Injekční zařízení podle kteréhokoli předcházejícího nároku, **vyznačující se tím**, že přívodní kanál obsahuje přepážku umožňující průchod kapaliny kolem pístu.

8. Injekční zařízení podle kteréhokoli předcházejícího nároku, **vyznačující se tím**, že skladovací komora je ve fixní poloze vzhledem k pouzdru.

9. Injekční zařízení podle kteréhokoli předcházejícího nároku, **vyznačující se tím**, že stlačovací mechanismus působí na píst prostřednictvím pístní tyče, která může být oddělena od pístu, pro vytvoření části přívodního kanálu, a přívodní kanál dále obsahuje jehlu připevněnou k pístní tyči pro pohyb s ní.

10. Injekční zařízení podle nároku 9, **vyznačující se tím**, že pístní tyč je opatřena centrálním kanálem pro přenos kapaliny ze skladovací komory do tlakové komory.

11. Injekční zařízení podle nároku 10, **vyznačující se tím**, že pístní tyč je opatřena jehlou, která má kanál spojený s centrálním kanálem, aby pronikla těsnící membránou skladovací komory.

12. Injekční zařízení podle kteréhokoli z nároků 9 až 11, **vyznačující se tím**, že distální část pístní tyče je opatřena těsnícím prostředkem, přednostně vyrobeným z elastické gumy, který se v zaváděcí poloze dotýká vnitřního povrchu tlakové nádrže, pro dosažení úzkého kapalinového spojení pro přívodní kanál.

13. Injekční zařízení podle kteréhokoli předcházejícího nároku, **vyznačující se tím**, že samostatná jednotka je jednoúčelová.

14. Injekční jednotka uzpůsobená pro uvolnitelné připevnění k injektorovému pouzdru pro podávání kapaliny z vysokotlakého zdroje, přičemž jednotka obsahuje

- tlakovou komoru s tlakovou nádrží pro umístění alespoň jednoho pístu do ní, a mající přední koncový otvor

pro vystříknutí kapaliny, přičemž tlaková komora je dostatečně pevná na to, aby vydržela tlak kapaliny,

- píst vložený v tlakové nádrži,
- přívodní kanál mezi tlakovou komorou a skladovací komorou tak, že se nachází v uvolnitelném připojení jednotky k pouzdru v poloze dovolující kapalinové spojení mezi skladovací komorou a tlakovou komorou kanálem a dovolující stlačovacímu mechanismu působit na píst.

15. Injekční zařízení podle nároku 14, **vyznačující se tím**, že stlačovací mechanismus působí na píst v tlakové komoře prostřednictvím pístní tyče, která může být oddělena od pístu, pro vytvoření části přívodního kanálu, a přívodní kanál dále obsahuje jehlu připevněnou k pístní tyči pro pohyb s ní.

16. Injekční zařízení podle nároku 15, **vyznačující se tím**, že pístní tyč je opatřena centrálním kanálem pro přenos kapaliny ze skladovací komory do tlakové komory.

17. Injekční zařízení podle nároku 16, **vyznačující se tím**, že pístní tyč je opatřena jehlou, která má kanál spojený s centrálním kanálem pro proniknutí těsnící membránou skladovací komory.

18. Injekční zařízení podle nároku 17, **vyznačující se tím**, že distální část pístní tyče je opatřena těsnícím prostředkem, přednostně vyrobeným z elastické gumy, který se v zaváděcí poloze dotýká vnitřního povrchu tlakové nádrže pro dosažení úzkého kapalinového spojení pro přívodní kanál.

19. Injekční zařízení podle kteréhokoli z nároků 1 až 13 nebo injekční jednotka podle kteréhokoli z nároků 14 až 18, **vyznačující se tím**, že příleňavé části obsahují odpovídající šroub a závit.

20. Injekční zařízení podle kteréhokoli z nároků 1 až 13 nebo injekční jednotka podle kteréhokoli z nároků 14 až 18, **vyznačující se tím**, že příleňavého spojení mezi jednotkou a pouzdrem je dosaženo pomocí svorkového spojení.

21. Způsob pro podávání kapaliny z vysokotlakového zdroje, přičemž způsob obsahuje kroky

a) uzavření kapaliny, nebo kapalných složek prekurzoru do skladovací komory,

b) přenesení kapaliny ze skladovací komory do tlakové komory, která zpočátku obsahuje plyn, přičemž tlaková komora obsahuje tlakovou nádrž s podstatně konstantním průřezem pro umístění alespoň jednoho pístu do ní, a má přední koncový otvor pro vystříknutí kapaliny, přičemž tlaková komora je dostatečně pevná na to, aby vydržela tlak kapaliny,

c) vytvoření tlaku v tlakové komoře pomocí působení na píst v tlakové nádrži pro vytvoření tlaku kapaliny,

vyznačující se tím, že vylepšení obsahuje kroky

i) přenesení kapaliny ze skladovací komory do tlakové komory tak, aby se tlaková komora pouze částečně vyplnila kapalinou,

ii) po kroku i) posunutí pístu dopředu vzhledem k tlakové komoře pro vytlačení plynu z ní předním koncovým otvorem,

iii) po kroku ii) stlačení kapaliny v tlakové komoře pro podání kapaliny otvorem.

22. Způsob podle nároku 21, **vyznačující se**



tím, že před krokem i) se složky smíchají ve skladovací komoře pro vytvoření kapaliny.

23. Způsob podle kteréhokoli z nároků 21 až 22, **vyznačující se tím**, že síla v kroku iii) je vyšší než síla v kroku ii).

24. Způsob podle kteréhokoli z nároků 21 až 23, **vyznačující se tím**, že tlaková komora je zpočátku podstatně naplněna plynem.

25. Způsob podle kteréhokoli z nároků 21 až 24, **vyznačující se tím**, že krok stlačení nastává současně s tím co se skladovací komora udržuje stabilní vzhledem k tlakové komoře.

26. Způsob podle kteréhokoli z nároků 21 až 25, **vyznačující se tím**, že krok přenosu obsahuje krok průchodu kapaliny kolem pístu.

27. Způsob podle nároku 26, **vyznačující se tím**, že skladovací komora obsahuje skladovací nádrž s dostatečně konstantním průřezem, pro umístění alespoň jednoho pístu do ní, přičemž krok průchodu obsahuje krok posunutí kapaliny pomocí dopředného pohybu druhého pístu vloženého do skladovací nádrže.

28. Způsob podle kteréhokoli z nároků 21 až 27, **vyznačující se tím**, že krok (i) přenosu a krok (ii) pohybu se provádějí po sobě během jednoho manuálního pohybu.

29. Způsob podle některého z nároků 21 až 28, **vyznačující se tím**, že kroku (i) přenosu předchází



krok nastavení dávky.

30. Injekční zařízení pro podávání kapaliny z vysokotlakového zdroje, které obsahuje

- a) pouzdro,
- b) tlakovou komoru (2) obsahující tlakovou nádrž (4), pro umístění alespoň jednoho pístu do ní, a mající přední koncový otvor (6) pro vystříknutí kapaliny, přičemž tlaková komora je dostatečně pevná na to, aby vydržela tlak kapaliny,
- c) píst (12) vložený do tlakové nádrže,
- d) skladovací komoru (16), odlišnou od tlakové komory, pro kapalinu nebo kapalně složky prekursoru,
- e) přívodní kanál (22) mezi tlakovou komorou a skladovací komorou,
- f) stlačovací mechanismus (26) v pouzdře uzpůsobený k tomu, aby po spuštění vyvinul sílu, přímo či nepřímo, na píst ve tlakové nádrži pro vytvoření tlaku kapaliny,
vyznačující se tím, že vylepšení obsahuje
 - i) jednotku přenosu kapaliny uzpůsobenou k posunutí kapalně dávky ze skladovací komory přívodním kanálem do tlakové komory,
 - ii) odvzdušňovací mechanismus uzpůsobený tak, aby při nespuštěném stlačovacím mechanismu pohnul přímo či nepřímo pístem dopředu o vzdálenost zdvihu, která alespoň odpovídá objemu, který nezabírá kapalná dávka v tlakové komoře.

31. Zařízení podle nároku 30, **vyznačující se tím**, že odvzdušňovací mechanismus je uspořádán paralelně se stlačovacím mechanismem.

32. Zařízení podle nároku 30, **vyznačující se tím**, že odvzdušňovací mechanismus je uspořádán v sérii se

stlačovacím mechanismem.

33. Zařízení podle nároku 32, **vyznačující se tím**, že odvzdušňovací mechanismus je umístěn mezi pístem a stlačovacím mechanismem.

34. Zařízení podle nároku 33, **vyznačující se tím**, že odvzdušňovací mechanismus je uzpůsoben k pohybování pístem pomocí prodlužování mezi pístem a stlačovacím mechanismem.

35. Zařízení podle nároku 31, **vyznačující se tím**, že odvzdušňovací mechanismus je umístěn za stlačovacím mechanismem.

36. Zařízení podle nároku 35, **vyznačující se tím**, že odvzdušňovací mechanismus je uzpůsoben k pohybování pístem pomocí prodlužování mezi pouzdrem a stlačovacím mechanismem.

37. Zařízení podle nároku 36, **vyznačující se tím**, že odvzdušňovací mechanismus je uzpůsoben k posouvání pístu dopředu pomocí posouvání stlačovacího mechanismu dopředu.

38. Zařízení podle nároku 30, **vyznačující se tím**, že odvzdušňovací mechanismus je uzpůsoben k pohybování pístem pomocí aktivování uložené energie.

39. Zařízení podle nároku 30, **vyznačující se tím**, že odvzdušňovací mechanismus je uzpůsoben k pohybování pístem pomocí manuální energie.

40. Zařízení podle nároku 30, *vyznačující se tím*, že stlačovací mechanismus je uzpůsoben k pohybování pístem pomocí aktivování uložené energie, uložené např. v mechanické pružině nebo stlačeném plynu.

41. Zařízení podle nároku 30, *vyznačující se tím*, že řídicí soustava omezuje vynucenou vzdálenost zdvihu pístu pomocí odvzdušňovacího mechanismu.

42. Zařízení podle nároku 41, *vyznačující se tím*, že vzdálenost zdvihu je proměnná.

43. Zařízení podle nároku 42, *vyznačující se tím*, že vzdálenost zdvihu je proměnná jako funkce kapalné dávky přenesené do tlakové komory.

44. Zařízení podle nároku 43, *vyznačující se tím*, že funkce nastavuje vzdálenost zdvihu podstatně na hodnotu konstantní délka (L) mínus axiální výška (D) kapalné dávky, když se nachází v tlakové komoře.

45. Zařízení podle nároku 43, *vyznačující se tím*, že řídicí soustava je uspořádána tak, aby byla ovlivňována objemem kapalné dávky pro nastavení proměnné vzdálenosti zdvihu.

46. Zařízení podle nároku 43, *vyznačující se tím*, že řídicí soustava je navržena tak, aby zabránila aktivaci odvzdušňovacího mechanismu, dokud nenastane přenos kapalné dávky.

47. Zařízení podle nároku 42, *vyznačující se tím*, že vzdálenost zdvihu je proměnná pomocí změny

neúčinného pohybu pro člen uzpůsobený k působení přímo či nepřímo po neúčinném pohybu na dopředný pohyb pístu.

48. Zařízení podle nároku 47, **vyznačující se tím**, že člen je uzpůsoben k tomu, aby během neúčinného pohybu přinutil jednotku přenosu kapaliny k přenesení dávky.

49. Zařízení podle nároku 48, **vyznačující se tím**, že člen je uzpůsoben k provedení stejného celkového pohybu nezávisle na změně nastaveného neúčinného pohybu.

50. Zařízení podle nároku 30, **vyznačující se tím**, že přední koncový otvor (14) je navržen pro vytvoření kapalného proudu s krátkou jehlou o délce zhruba 1 až 3 mm nebo hypodermickou jehlou.

51. Zařízení podle nároku 30, **vyznačující se tím**, že přední koncový otvor je pokryt odstranitelným nebo rozbitelným uzávěrem nebo plombou.

52. Zařízení podle nároku 30, **vyznačující se tím**, že tlaková komora a skladovací komora jsou vyrobeny z různých materiálů, přednostně z plastu, resp. skla.

53. Zařízení podle nároku 30, **vyznačující se tím**, že skladovací komora je skladovací komora s dvěma komorami opatřená přepážkou a alespoň jedním dodatečným pístem, které rozdělují skladovací komoru na dvě dílčí komory.

54. Zařízení podle nároku 30, **vyznačující se tím**, že zařízení je uzpůsobeno pro více dávek s větším prostorem pro kapalinu ve skladovací komoře než v tlakové

komoře.

55. Zařízení podle nároku 30, *vyznačující se tím*, že tlaková nádrž má pro píst zadní polohu přenosu kapaliny, v této poloze pístu má přívodní kanál kapalinový styk s tlakovou nádrží před pístem, a má pro píst přední těsnící polohy, v nichž není žádný kapalinový styk.

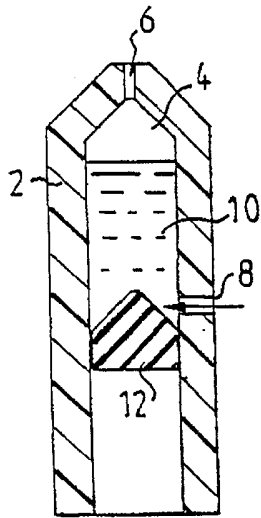
56. Zařízení podle nároku 55, *vyznačující se tím*, že uspořádání přepážky se nachází v poloze přenosu kapaliny, což umožňuje kapalině procházet kolem pístu do tlakové komory před pístem.

Zastupuje:

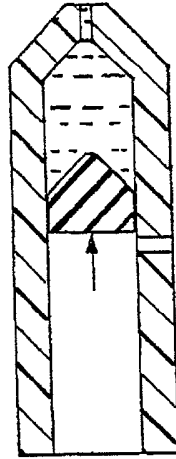
Dr. Pavel Zelený v.r.

08.12.02

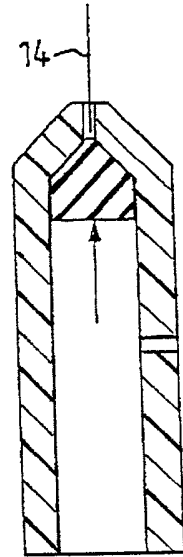
1/10



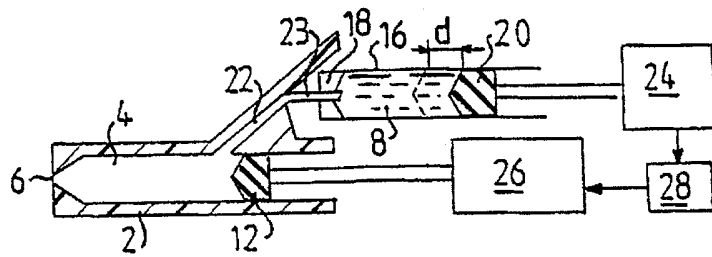
OBR. 1A



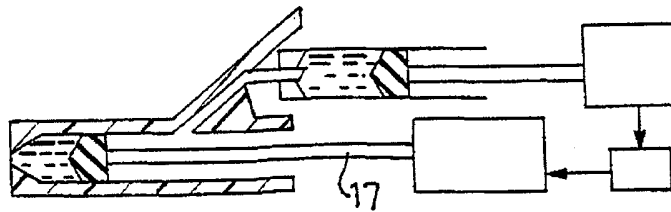
OBR. 1B



OBR. 1C

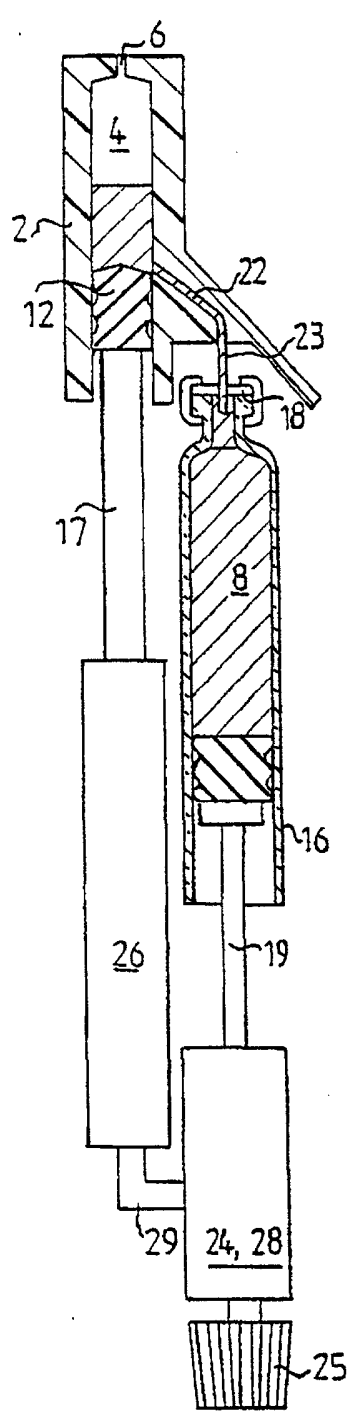


OBR. 2A

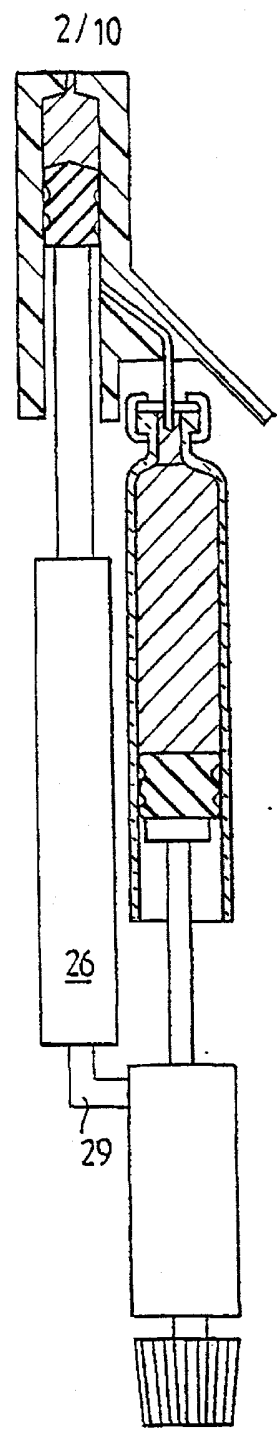


OBR. 2B

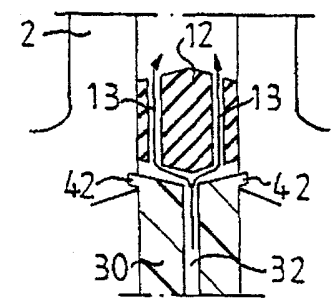
06.12.02



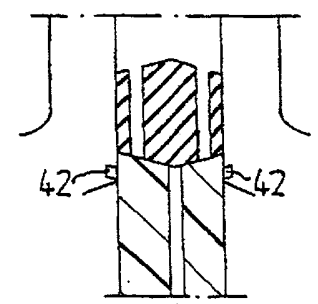
OBR. 2C



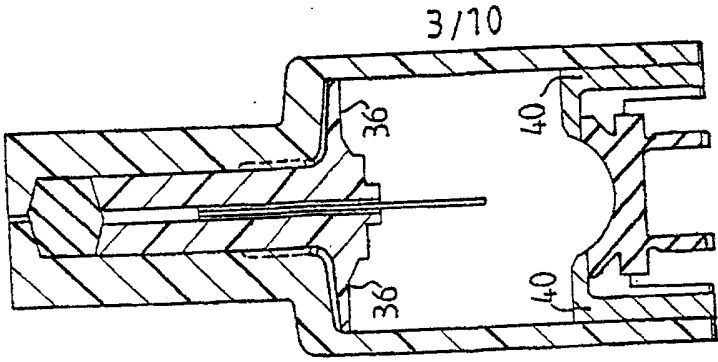
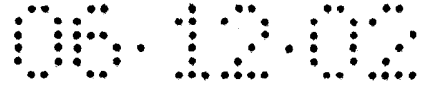
OBR. 2D



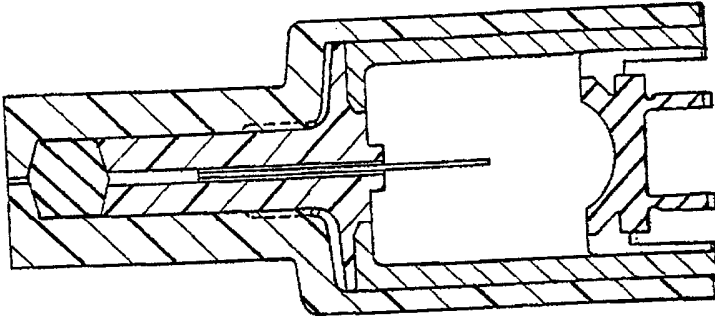
OBR. 4A



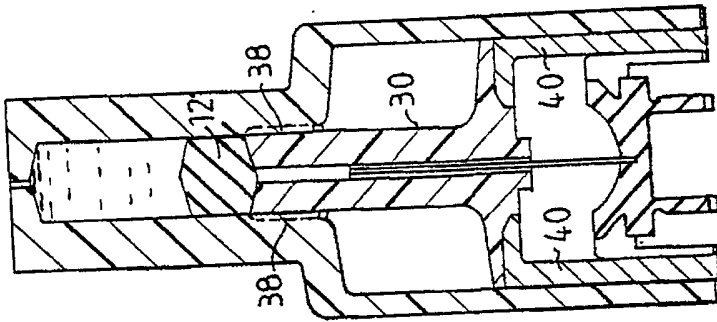
OBR. 4B



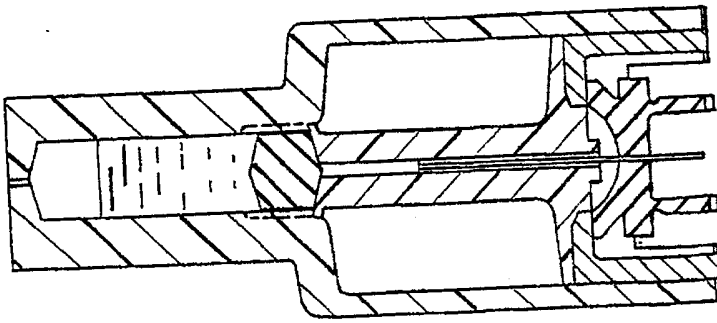
OBR. 3E



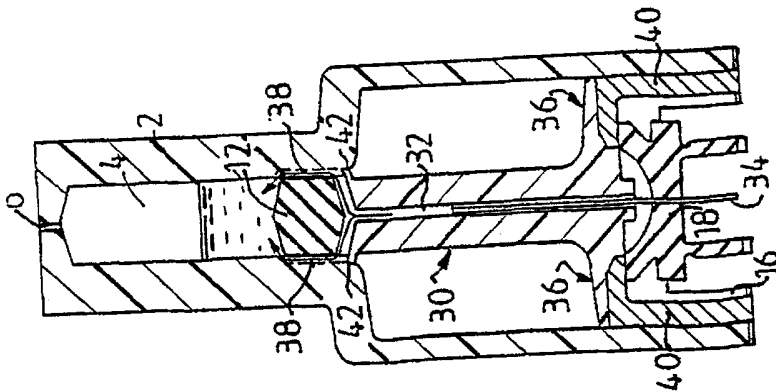
OBR. 3D



OBR. 3C



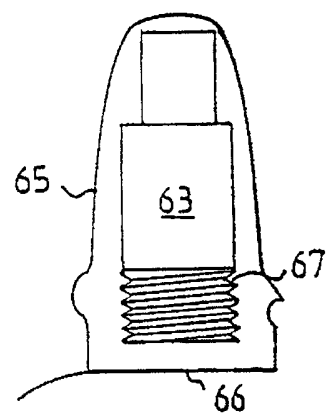
OBR. 3B



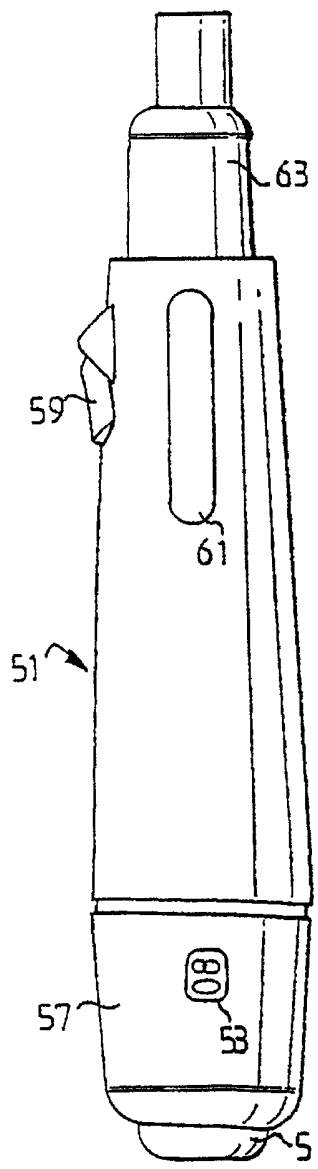
OBR. 3A

06.12.00

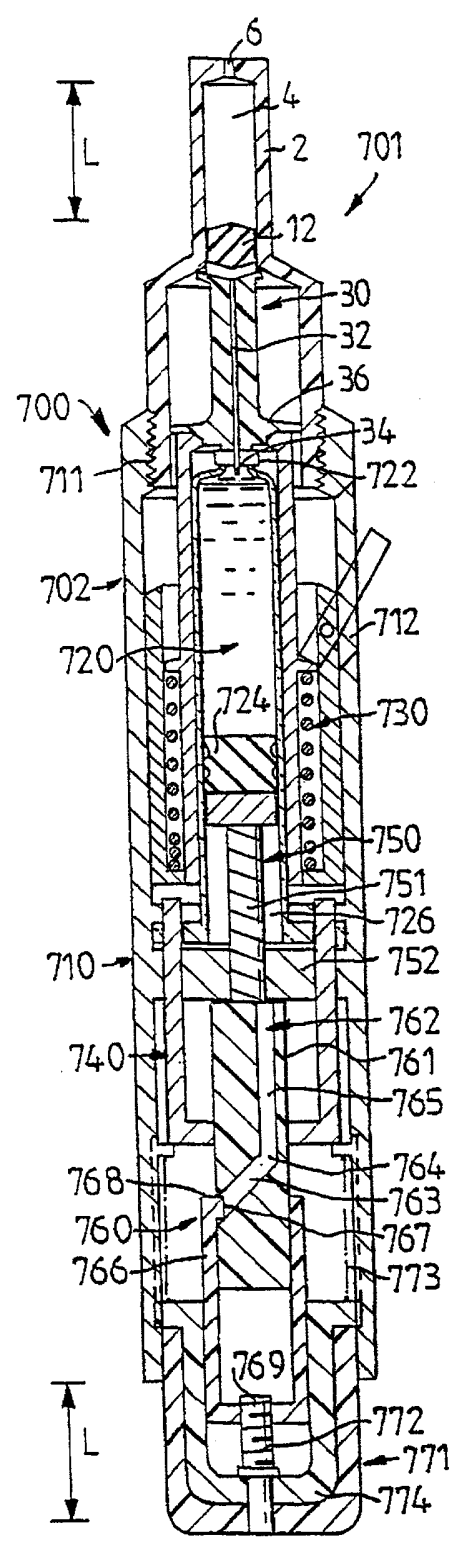
4/10



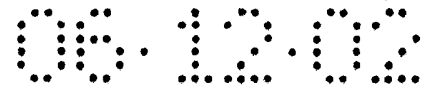
OBR. 6



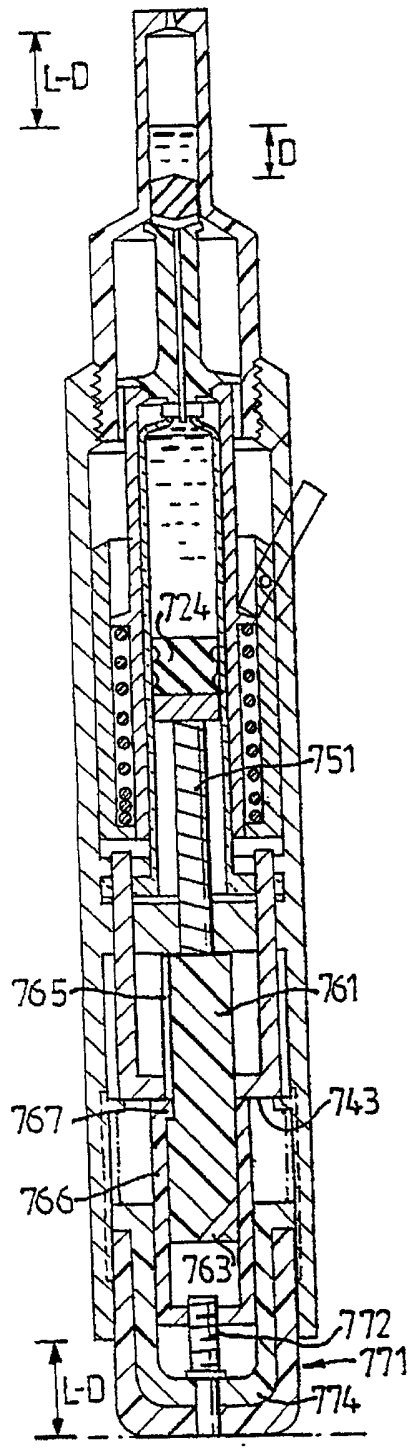
OBR. 5



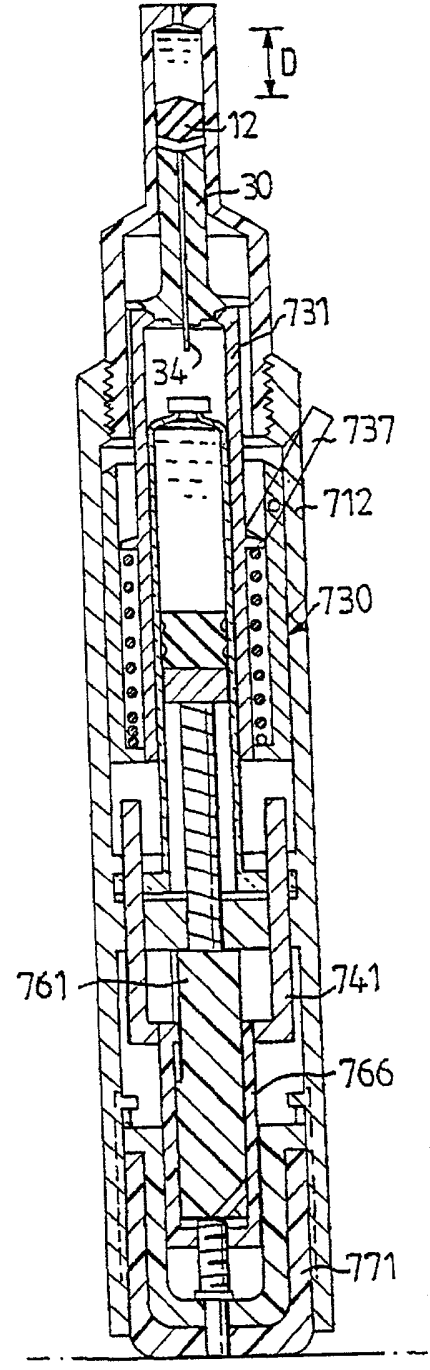
OBR. 7A



5/10

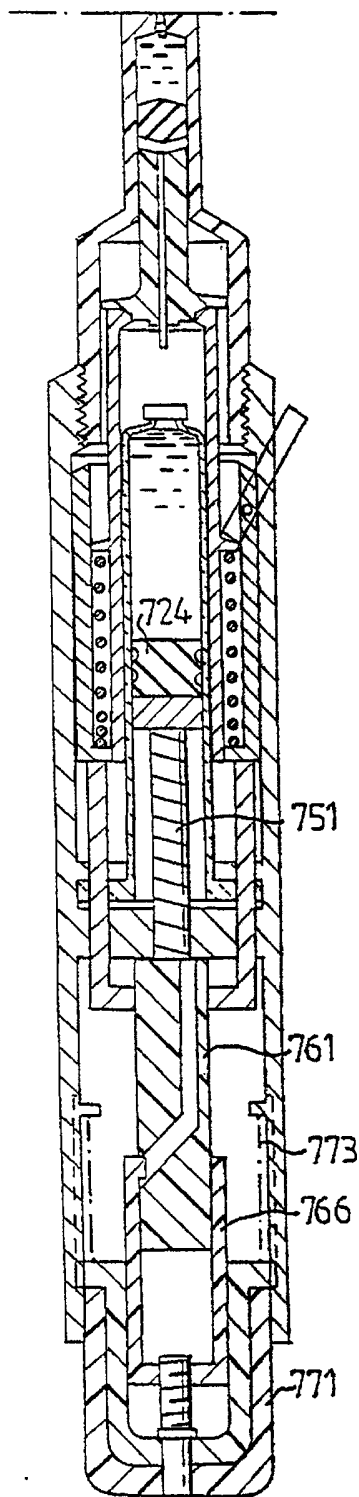


OBR. 7B

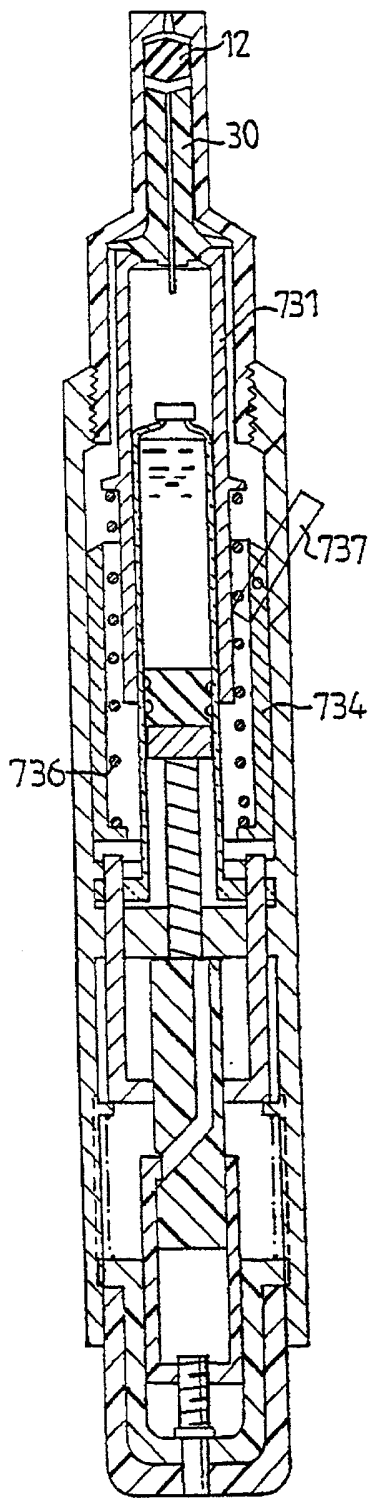


OBR. 7C

6/10

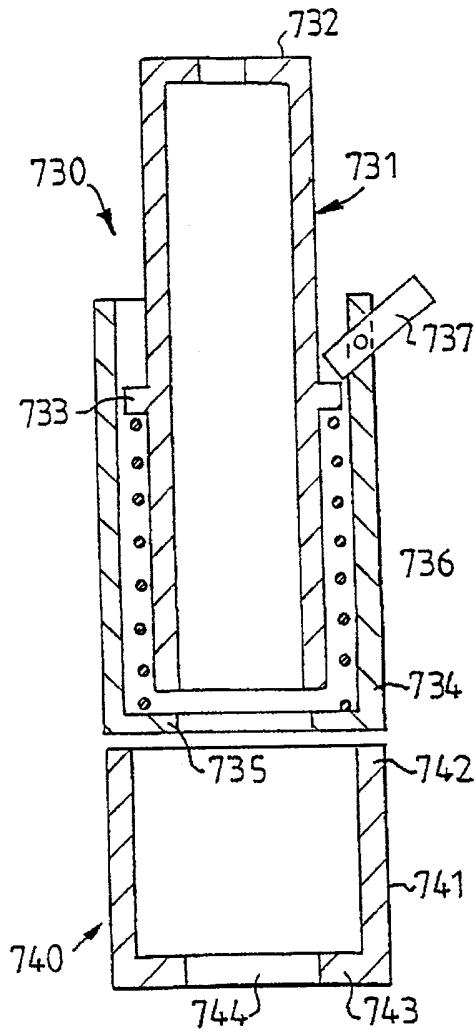


OBR. 7D



OBR. 7E

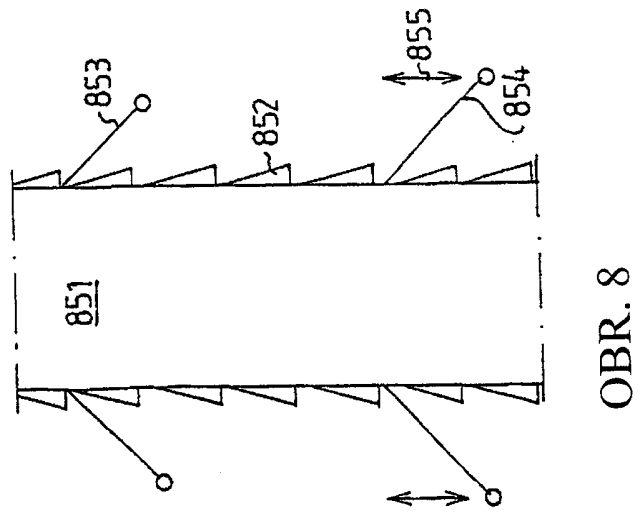
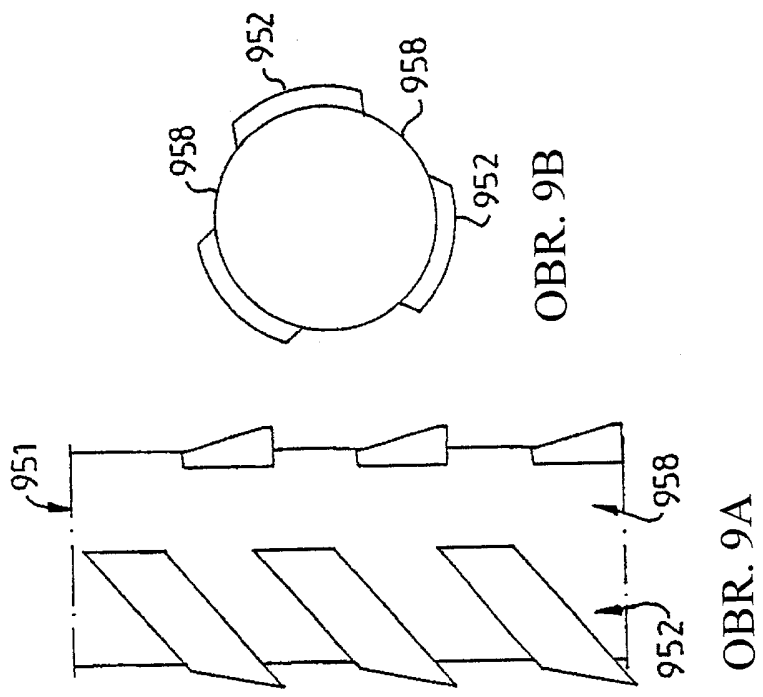
7/10



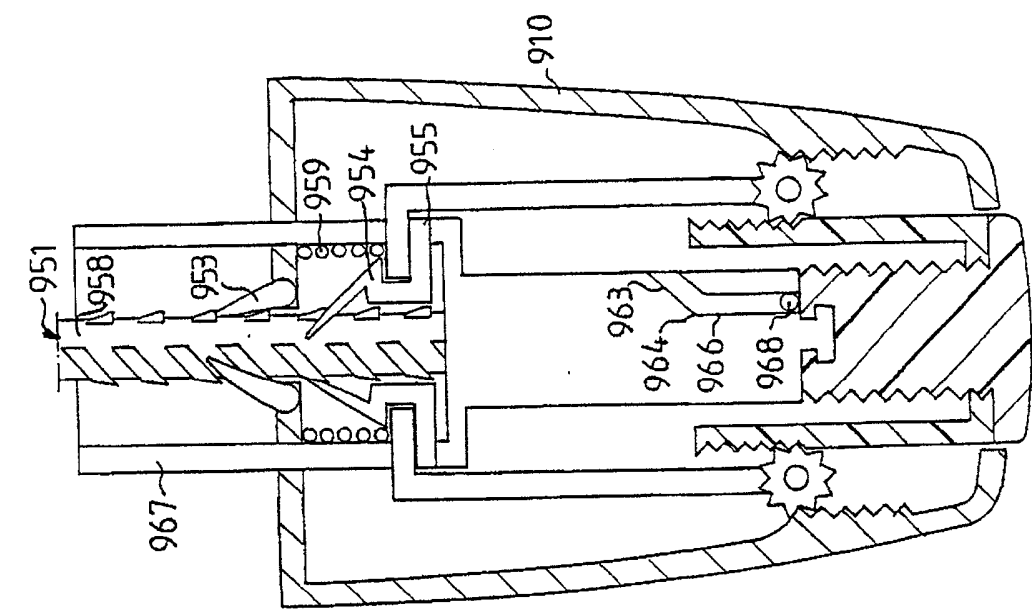
OBR. 7F

8.10.02

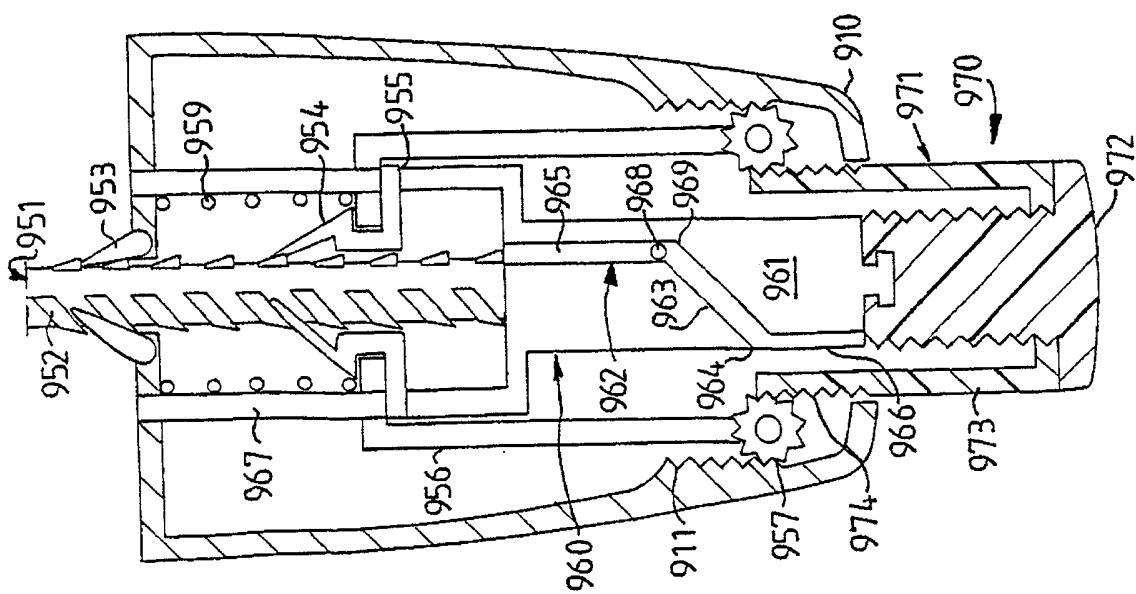
8/10



OBR. 8

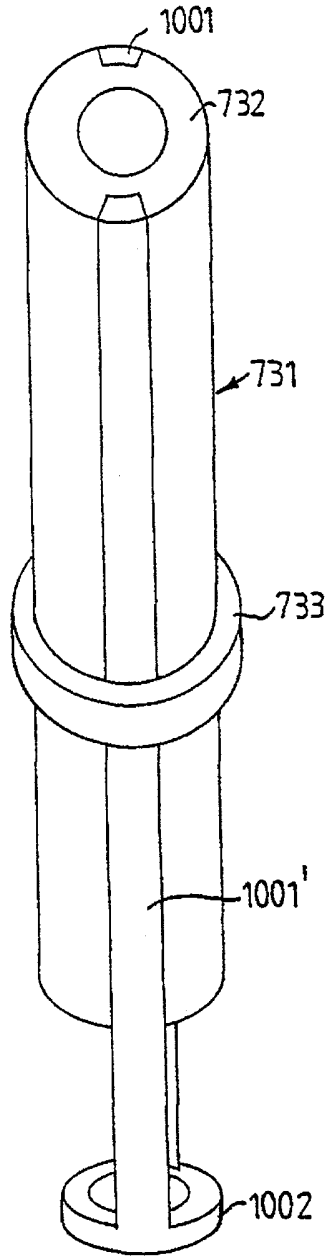


OBR. 9D



OBR. 9C

10 / 10



OBR. 10