



(12) 实用新型专利

(10) 授权公告号 CN 222099436 U

(45) 授权公告日 2024. 12. 03

(21) 申请号 202420140660.9

(22) 申请日 2024.01.19

(73) 专利权人 中建八局第四建设有限公司

地址 266100 山东省青岛市崂山区松岭路
169号中建大厦19楼

(72) 发明人 李弘霄 张琳 李强 刘骏

(74) 专利代理机构 北京集佳知识产权代理有限公司 11227

专利代理师 徐丽

(51) Int. Cl.

B66D 3/18 (2006.01)

B66D 3/26 (2006.01)

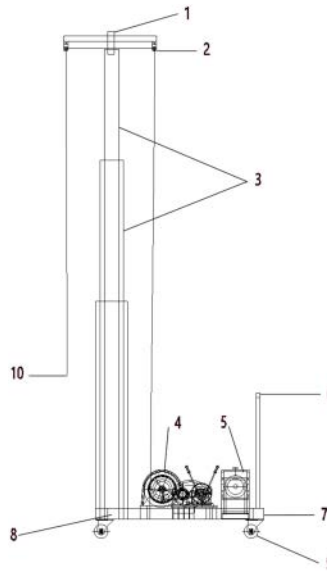
权利要求书1页 说明书5页 附图2页

(54) 实用新型名称

一种小空间墙板吊运装置

(57) 摘要

本实用新型公开了一种小空间墙板吊运装置,包括底座、固定于所述底座上的卷扬机和驱动缸、底部固定于所述底座上且轴线沿竖直方向的固定套筒、从上至下依次套装连接且最下端伸缩节套装于所述固定套筒中的伸缩节、安装于最上端伸缩节上端的水平杆、固定于所述水平杆的定滑轮,所述伸缩节之间以及最下端伸缩节与固定套筒滑动连接,所述卷扬机的末端钢丝绳穿过所述定滑轮以吊装墙板,所述驱动缸与所述伸缩节连接以驱动所述伸缩节上下移动,所述底座在所述伸缩节对应的位置具有镂空。通过小空间墙板吊运装置在小空间安装墙板,方便工人操作,施工效率高,同时能保证墙板的安装质量,垂直度、平整度高。



1. 一种小空间墙板吊运装置,其特征在于,包括底座(7)、固定于所述底座(7)上的卷扬机(4)和驱动缸(5)、底部固定于所述底座(7)上且轴线沿竖直方向的固定套筒(8)、从上至下依次套装连接且最下端伸缩节套装于所述固定套筒(8)中的伸缩节(3)、安装于最上端伸缩节上端的水平杆(1)、固定于所述水平杆(1)的定滑轮(2),所述伸缩节(3)之间以及最下端伸缩节与固定套筒(8)滑动连接,所述卷扬机(4)的末端钢丝绳(10)穿过所述定滑轮(2)以吊装墙板,所述驱动缸(5)与所述伸缩节(3)连接以驱动所述伸缩节(3)上下移动,所述底座(7)在所述伸缩节(3)对应的位置具有镂空。

2. 根据权利要求1所述的小空间墙板吊运装置,其特征在于,所述定滑轮(2)通过支架(12)固定于所述水平杆(1)上,所述支架(12)上连接有挡板(11),所述挡板(11)与所述定滑轮(2)的侧面接触。

3. 根据权利要求1所述的小空间墙板吊运装置,其特征在于,所述卷扬机(4)上设有与钢丝绳(10)相接触的排绳器,所述排绳器与卷扬机(4)的钢丝绳(10)之间距离可调。

4. 根据权利要求3所述的小空间墙板吊运装置,其特征在于,所述排绳器在靠近所述钢丝绳(10)的一侧具有与所述钢丝绳(10)相匹配的限位槽。

5. 根据权利要求1所述的小空间墙板吊运装置,其特征在于,最上端伸缩节与水平杆(1)为可拆卸连接,所述伸缩节(3)之间为可拆卸连接。

6. 根据权利要求5所述的小空间墙板吊运装置,其特征在于,最上端伸缩节与水平杆(1)通过螺丝连接。

7. 根据权利要求1所述的小空间墙板吊运装置,其特征在于,所述固定套筒(8)和伸缩节(3)的内壁设有竖向轨道,所述伸缩节(3)的外壁设有与所述竖向轨道相配合的滑块。

8. 根据权利要求1-7任一项所述的小空间墙板吊运装置,其特征在于,所述卷扬机(4)的末端钢丝绳(10)上连接有挂钩。

9. 根据权利要求1-7任一项所述的小空间墙板吊运装置,其特征在于,所述底座(7)的底面设有多个万向轮(9)。

10. 根据权利要求1-7任一项所述的小空间墙板吊运装置,其特征在于,所述底座(7)的一端设有把手(6)。

一种小空间墙板吊运装置

技术领域

[0001] 本实用新型涉及建筑施工工具领域,特别是涉及一种小空间墙板吊运装置。

背景技术

[0002] 现有技术中,装配式建筑墙板吊装步骤是用塔吊缓缓将外墙吊起,待板的底边升至距地面50cm时略作停顿,再次检查吊挂是否牢靠,继续提升之慢慢靠近安装作业面。在距作业层上方60cm左右略作停顿,施工人员可以手扶墙板,控制墙板下落方向。墙板再此缓慢下降,待到距预埋钢筋顶部2cm处,墙两侧挂线坠对准地面上的控制线,预制墙底部套筒位置与地面预埋位置对准后,将墙板缓缓下降,使之平稳就位。快速利用螺栓将预制墙体的斜度支撑杆安装在预制墙板及现浇板上的螺栓连接件上,快速调节,保证墙板大概竖直。

[0003] 但是,针对墙板在房屋建筑领域小空间(卫生间等)安装,传统安装架体体积大,挪动不便,小空间安装麻烦,传统通过塔吊吊装的方法行不通。通常对于小空间的墙板是先将墙板吊装在靠近小空间的大空间,在通过工人用小车将墙板推至小空间位置进行安装,并且墙板在小车上只能水平放置,导致工人操作不便,施工效率较低,墙板的安装质量、垂直度、平整度均不能保证。

[0004] 综上所述,如何有效地解决墙板在小空间安装难度较大等问题,是目前本领域技术人员急需解决的问题。

实用新型内容

[0005] 本实用新型的目的是提供一种小空间墙板吊运装置,通过小空间墙板吊运装置在小空间安装墙板,方便工人操作,施工效率高,同时能保证墙板的安装质量,垂直度、平整度高。

[0006] 为解决上述技术问题,本实用新型提供如下技术方案:

[0007] 一种小空间墙板吊运装置,包括底座、固定于所述底座上的卷扬机和驱动缸、底部固定于所述底座上且轴线沿竖直方向的固定套筒、从上至下依次套装连接且最下端伸缩节套装于所述固定套筒中的伸缩节、安装于最上端伸缩节上端的水平杆、固定于所述水平杆的定滑轮,所述伸缩节之间以及最下端伸缩节与固定套筒滑动连接,所述卷扬机的末端钢丝绳穿过所述定滑轮以吊装墙板,所述驱动缸与所述伸缩节连接以驱动所述伸缩节上下移动,所述底座在所述伸缩节对应的位置具有镂空。

[0008] 可选地,所述定滑轮通过支架固定于所述水平杆上,所述支架上连接有挡板,所述挡板与所述定滑轮的侧面接触。

[0009] 可选地,所述卷扬机上设有与钢丝绳相接触的排绳器,所述排绳器与卷扬机的钢丝绳之间距离可调。

[0010] 可选地,所述排绳器在靠近所述钢丝绳的一侧具有与所述钢丝绳相匹配的限位槽。

[0011] 可选地,最上端伸缩节与水平杆为可拆卸连接,所述伸缩节之间为可拆卸连接。

- [0012] 可选地,最上端伸缩节与水平杆通过螺丝连接。
- [0013] 可选地,所述固定套筒和伸缩节的内壁设有竖向轨道,所述伸缩节的外壁设有与所述竖向轨道相配合的滑块。
- [0014] 可选地,所述卷扬机的末端钢丝绳上连接有挂钩。
- [0015] 可选地,所述底座的底面设有多个万向轮。
- [0016] 可选地,所述底座的一端设有把手。
- [0017] 本实用新型的有益效果在于,固定套筒的底部固定于底座上,固定套筒的轴线沿竖直方向。固定套筒和伸缩节沿轴线方向具有通孔,伸缩节从上至下依次套装连接,即最下端伸缩节套装于固定套筒中,内伸缩节套装于外伸缩节的通孔中。伸缩节之间以及最下端伸缩节与固定套筒滑动连接,内伸缩节沿固定套筒和外伸缩节上下移动。水平杆安装于最上端伸缩节的上端,定滑轮固定于水平杆上。
- [0018] 卷扬机和驱动缸固定安装于底座上,卷扬机的末端钢丝绳穿过定滑轮,末端钢丝绳通过绑带对墙板进行吊装。驱动缸与伸缩节连接,驱动缸驱动伸缩节上下移动。具体驱动缸可以为液压缸,动力较大;还可以为气缸,较为环保,响应速度较快。底座在伸缩节对应的位置镂空,驱动缸驱动伸缩节调节高度,直至最上端伸缩节和最下端伸缩节顶住上部及下部结构,通过伸缩节对小空间墙板吊运装置进行支撑,将吊运装置的活动支撑转变为固定支撑,实现整体稳定。
- [0019] 墙板吊装过程中,通过钢丝绳挂住墙板,通过定滑轮及卷扬机实现墙板的吊装过程。伸缩节、卷扬机、驱动缸均通过底座固定,该装置在房间内移动时,仅需回收驱动缸,使伸缩节收回至初始状态,拖动底座进行移动。通过定滑轮及卷扬机将墙板缓慢放在安装位置,不需要工人搬运和用小车推拉墙板,省时省力;并且在整个吊装和卸载过程中,墙板均沿竖直方向,墙板安装更加方便,减少对墙板和工人的磕碰损伤。通过驱动缸驱动伸缩节调节高度,直至顶住上部及下部结构,实现整体稳定。该操作仅需通过驱动缸的操作手柄进行上升、下降操作即可,操作简便。
- [0020] 本实用新型所提供的小空间墙板吊运装置,结构简单,容易制作,体积小,运输及移动方便,适用于小空间的墙板吊装,解决了传统安装架体体积大,挪动不便,小空间安装麻烦的问题;方便工人操作,施工效率高,减少施工安全隐患;同时可以大幅提升小空间的墙板安装效率,能保证墙板的安装质量,垂直度、平整度高。

附图说明

- [0021] 为了更清楚地说明本实用新型实施例或现有技术中的技术方案,下面将对实施例或现有技术描述中所需要使用的附图作简单地介绍,显而易见地,下面描述中的附图仅仅是本实用新型的一些实施例,对于本领域普通技术人员来讲,在不付出创造性劳动的前提下,还可以根据这些附图获得其他的附图。
- [0022] 图1为本实用新型中一种具体实施方式所提供的小空间墙板吊运装置的结构示意图;
- [0023] 图2为定滑轮和挡板的连接示意图。
- [0024] 附图中标记如下:
- [0025] 水平杆1、定滑轮2、伸缩节3、卷扬机4、驱动缸5、把手6、底座7、固定套筒8、万向轮

9、钢丝绳10、挡板11、支架12。

具体实施方式

[0026] 本实用新型的核心是提供一种小空间墙板吊运装置,通过小空间墙板吊运装置在小空间安装墙板,方便工人操作,施工效率高,同时能保证墙板的安装质量,垂直度、平整度高。

[0027] 下面将结合本实用新型实施例中的附图,对本实用新型实施例中的技术方案进行清楚、完整地描述,显然,所描述的实施例仅仅是本实用新型一部分实施例,而不是全部的实施例。基于本实用新型中的实施例,本领域普通技术人员在没有做出创造性劳动前提下所获得的所有其他实施例,都属于本实用新型保护的范围。

[0028] 请参考图1至图2,图1为本实用新型中一种具体实施方式所提供的小空间墙板吊运装置的结构示意图;图2为定滑轮和挡板的连接示意图。

[0029] 在一种具体实施方式中,本实用新型所提供的小空间墙板吊运装置,包括底座7、固定于底座7上的卷扬机4和驱动缸5、底部固定于底座7上且轴线沿竖直方向的固定套筒8、从上至下依次套装连接且最下端伸缩节套装于固定套筒8中的伸缩节3、安装于最上端伸缩节上端的水平杆1、固定于水平杆1的定滑轮2,伸缩节3之间以及最下端伸缩节与固定套筒8滑动连接,卷扬机4的末端钢丝绳10穿过定滑轮2以吊装墙板,驱动缸5与伸缩节3连接以驱动伸缩节3上下移动,底座7在伸缩节3对应的位置具有镂空。

[0030] 在上述结构中,小空间墙板吊运装置包括底座7、卷扬机4、驱动缸5、固定套筒8、伸缩节3、水平杆1以及定滑轮2。固定套筒8的底部固定于底座7上,固定套筒8的轴线沿竖直方向。固定套筒8和伸缩节3沿轴线方向具有通孔,伸缩节3从上至下依次套装连接,即最下端伸缩节套装于固定套筒8中,内伸缩节套装于外伸缩节的通孔中。伸缩节3之间以及最下端伸缩节与固定套筒8滑动连接,内伸缩节沿固定套筒8和外伸缩节上下移动。水平杆1安装于最上端伸缩节的上端,定滑轮2固定于水平杆1上,比如水平杆1的两端均设有定滑轮2。

[0031] 卷扬机4和驱动缸5固定安装于底座7上,卷扬机4的末端钢丝绳10穿过定滑轮2,末端钢丝绳10通过绑带对墙板进行吊装。

[0032] 驱动缸5与伸缩节3连接,驱动缸5驱动伸缩节3上下移动。具体驱动缸5可以为液压缸,动力较大;还可以为气缸,较为环保,响应速度较快。

[0033] 底座7在伸缩节3对应的位置镂空,驱动缸5驱动伸缩节3调节高度,直至最上端伸缩节和最下端伸缩节顶住上部及下部结构,通过伸缩节3对小空间墙板吊运装置进行支撑,将吊运装置的活动支撑转变为固定支撑,实现整体稳定。

[0034] 优选的,最上端伸缩节的上端连接有上部水平顶杆,上部水平顶杆与水平杆1可以作为一个部件,上部水平顶杆与房顶接触,最下端伸缩节的底部设有下部水平顶杆,下部水平顶与地面接触,上部水平顶杆和下部水平顶的面积较大,增大与房顶和底面的接触面积,稳定性更好。

[0035] 墙板吊装过程中,通过钢丝绳10挂住墙板,通过定滑轮2及卷扬机4实现墙板的吊装过程。伸缩节3、卷扬机4、驱动缸5均通过底座7固定,该装置在房间内移动时,仅需回收驱动缸5,使伸缩节3收回至初始状态,拖动底座7进行移动。通过定滑轮2及卷扬机4将墙板缓慢放在安装位置,不需要工人搬运和用小车推拉墙板,省时省力;并且在整个吊装和卸载过

程中,墙板均沿竖直方向,墙板安装更加方便,减少对墙板和工人的磕碰损伤。通过驱动缸5驱动伸缩节3调节高度,直至顶住上部及下部结构,实现整体稳定。该操作仅需通过驱动缸5的操作手柄进行上升、下降操作即可,操作简便。

[0036] 本实用新型所提供的小空间墙板吊运装置,结构简单,容易制作,体积小,运输及移动方便,适用于小空间的墙板吊装,解决了传统安装架体体积大,挪动不便,小空间安装麻烦的问题;方便工人操作,施工效率高,减少施工安全隐患;同时可以大幅提升小空间的墙板安装效率,能保证墙板的安装质量,垂直度、平整度高。

[0037] 上述小空间墙板吊运装置仅是一种优选方案,具体并不局限于此,在此基础上可根据实际需要做出具有针对性的调整,从而得到不同的实施方式,定滑轮2通过支架12固定于水平杆1上,支架12上连接有挡板11,挡板11与定滑轮2的侧面接触。

[0038] 在一种具体实施例中,水平杆1上固定有支架12,定滑轮2通过连接轴连接于支架12上。具体支架12和水平杆1可以通过螺栓连接,可拆卸连接,还可以通过焊接固定。支架12上通过转轴与挡板11连接,挡板11与定滑轮2的侧面接触。钢丝绳10穿过定滑轮2之后,挡板11将定滑轮2的开槽挡住,以精准卡在定滑轮2凹槽中,使钢丝绳10不会跳槽,提高了施工效率,同时解决了施工的安全隐患。

[0039] 另一种较为可靠的实施例中,在上述任意一个实施例的基础之上,卷扬机4上设有与钢丝绳10相接触的排绳器,排绳器与卷扬机4的钢丝绳10之间距离可调。

[0040] 在一种具体实施例中,在传统卷扬机4上,设置了排绳器,排绳器与钢丝绳10接触,对钢丝绳10进行限位,引导钢丝绳10有顺序地在卷筒上卷绕,防止钢丝绳10跳动和错位,有效避免钢丝绳10的绞绳现象,降低了施工安全隐患,同时降低了后续的维护成本。

[0041] 在上述各个具体实施例的基础上,排绳器在靠近钢丝绳10的一侧具有与钢丝绳10相匹配的限位槽。

[0042] 在一种具体实施例中,限位槽与钢丝绳10的方向和数量相对应,一排钢丝绳10分别卡入对应的限位槽中,钢丝绳10与限位槽贴合更加紧密,引导钢丝绳10有顺序地在卷筒上卷绕,进一步防止钢丝绳10跳动和错位,避免钢丝绳10的绞绳。

[0043] 另一种较为可靠的实施例中,在上述任意一个实施例的基础之上,最上端伸缩节与水平杆1为可拆卸连接,伸缩节3之间为可拆卸连接。

[0044] 在一种具体实施例中,如若室内层高较高,可以通过增加伸缩节3,通过立杆禁锢螺丝固定,实现整体安装高度的提升。当设备退场,可拆除伸缩节3,使装置整体高度变小,便于运输。

[0045] 在上述各个具体实施例的基础上,最上端伸缩节与水平杆1通过螺丝连接,连接、拆卸方便,结构简单。

[0046] 另一种较为可靠的实施例中,在上述任意一个实施例的基础之上,固定套筒8和伸缩节3的内壁设有竖向轨道,伸缩节3的外壁设有与竖向轨道相配合的滑块。

[0047] 在一种具体实施例中,伸缩节3之间以及最下端伸缩节与固定套筒8滑动连接,为了保证伸缩节3运动稳定性,在固定套筒8和伸缩节3的内壁设竖向轨道,在伸缩节3的外壁设滑块,竖向轨道与竖向轨道相配合,滑块沿竖向轨道滑动。通过竖向轨道和滑块进行周向限位和轴向导向,防止伸缩节3在上下升降过程中周向转动和偏转,保证伸缩节3运动的稳定性和精准性。

[0048] 另一种较为可靠的实施例中,在上述任意一个实施例的基础之上,卷扬机4的末端钢丝绳10上连接有挂钩。挂钩勾住绑定墙板的绑带进行吊装,操作更加简便,吊装过程更加安全、可靠。

[0049] 另一种较为可靠的实施例中,在上述任意一个实施例的基础之上,底座7的底面设有多个万向轮9。万向轮9与地面滚动接触,摩擦力较小,易于移动小空间墙板吊运装置。

[0050] 另一种较为可靠的实施例中,在上述任意一个实施例的基础之上,底座7的一端设有把手6。通过把手6推动小空间墙板吊运装置,操作方便,工人不用弯腰,降低工作强度。

[0051] 本说明书中各个实施例采用递进的方式描述,每个实施例重点说明的都是与其他实施例的不同之处,各个实施例之间相同相似部分互相参见即可。

[0052] 以上对本实用新型所提供的小空间墙板吊运装置进行了详细介绍。本文中应用了具体个例对本实用新型的原理及实施方式进行了阐述,以上实施例的说明只是用于帮助理解本实用新型的方法及其核心思想。应当指出,对于本技术领域的普通技术人员来说,在不脱离本实用新型原理的前提下,还可以对本实用新型进行若干改进和修饰,这些改进和修饰也落入本实用新型权利要求的保护范围内。因此,本实用新型将不会被限制于本文所示的这些实施例,而是要符合与本文所公开的原理和新颖特点相一致的最宽的范围。

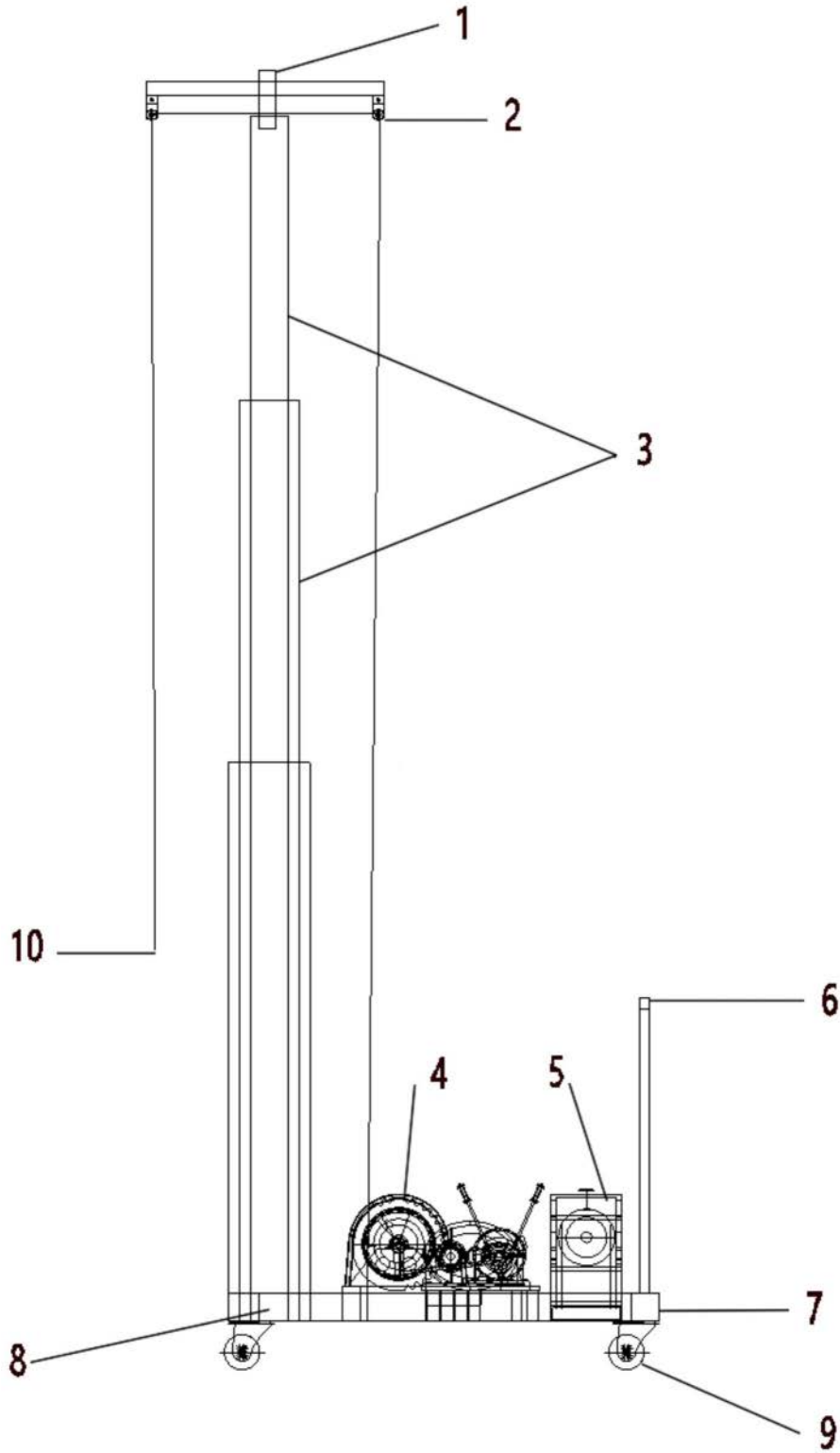


图1

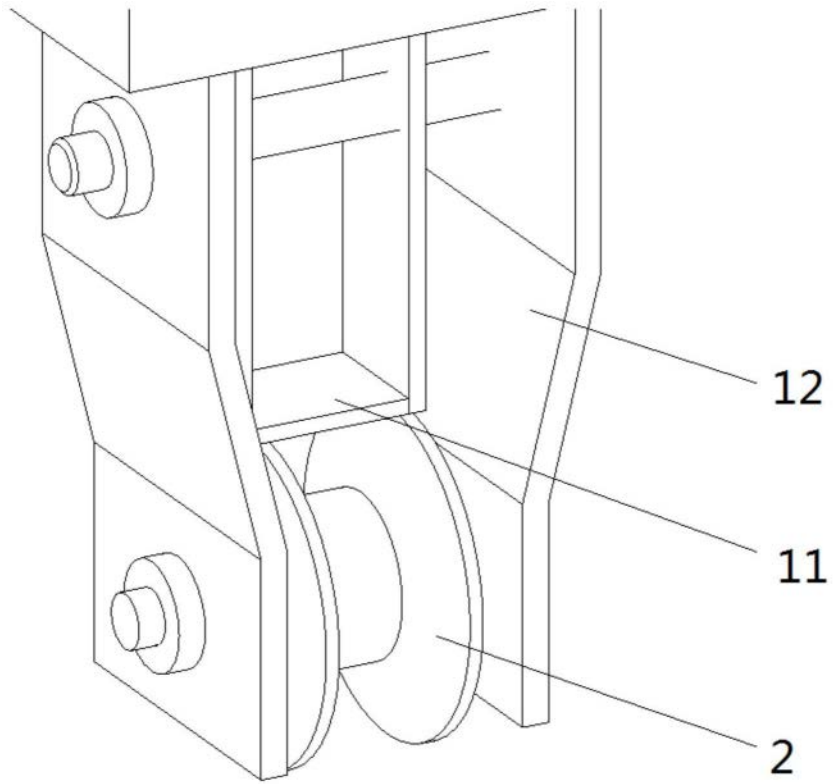


图2