



MD 1261 Z 2019.01.31

REPUBLICA MOLDOVA



(19) Agenția de Stat
pentru Proprietatea Intelectuală

(11) **1261** (13) **Z**
(51) Int.Cl: *F03D 3/02* (2006.01)

(12) BREVET DE INVENȚIE DE SCURTĂ DURATĂ

(21) Nr. depozit: s 2017 0142 (22) Data depozit: 2017.12.28	(45) Data publicării hotărârii de acordare a brevetului: 2018.06.30, BOPI nr. 6/2018
(71) Solicitant: UNIVERSITATEA TEHNICĂ A MOLDOVEI, MD (72) Inventatori: BOSTAN Viorel, MD; BOSTAN Ion, MD; DULGHERU Valeriu, MD; CIOBANU Oleg, MD; CIOBANU Radu, MD; GUȚU Marin, MD (73) Titular: UNIVERSITATEA TEHNICĂ A MOLDOVEI, MD	

(54) Turbină eoliană cu ax vertical (variante)

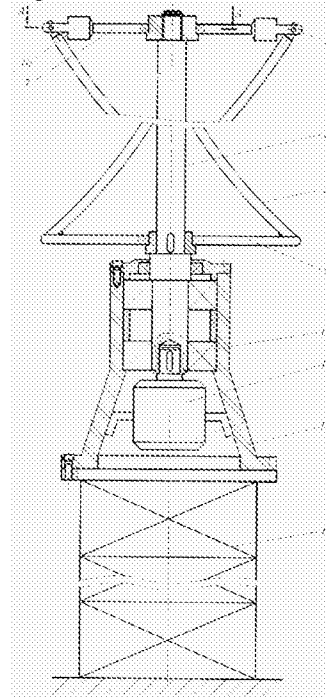
(57) Rezumat:

Invenția se referă la dispozitivele de conversiune a energiei eoliene, și anume la turbinele eoliene cu ax vertical.

Turbina eoliană cu ax vertical include un turn (1), pe care este instalat un arbore rotitor (2) cu niște pale (3) cu profil aerodinamic executate înclinat, capetele de jos ale cărora sunt unite rigid cu capetele unor bare radiale inferioare (4), celelalte capete ale cărora sunt unite rigid cu arborele rotitor (2), iar în capetele de sus ale palelor (3) sunt executate niște caneluri (6), în care sunt amplasate niște articulații (5), prin intermediul cărora capetele de sus ale palelor (3) sunt unite cu niște elemente inerțiale (10) instalate pe capetele unor bare radiale superioare (7) cu posibilitatea asigurării unui unghi α de atac optim, totodată celelalte capete ale barelor radiale superioare (7) sunt fixate rigid într-o bușă (9) instalată liber pe arborele rotitor (2), iar arborele rotitor (2) este unit cu un arbore rotitor (11) al unui generator electric (12) instalat rigid într-o carcasă (13) fixată rigid pe turnul (1). În varianta a II capetele de jos ale palelor (3) sunt unite prin intermediul unor articulații (14) cu capetele barelor radiale inferioare (4), și bușă (9) este unită cu arborele rotitor (2) prin intermediul unor elemente elastice (15).

2

Revendicări: 2
Figuri: 10



MD 1261 Z 2019.01.31

(54) Wind turbine with vertical axis (embodiments)**(57) Abstract:**

1

The invention relates to the wind power conversion devices, namely to wind turbines with vertical axle.

The wind turbine with vertical axis comprises a tower (1), on which is installed a running shaft (2) with blades (3) with an aerodynamic profile made obliquely, the lower ends of which are rigidly connected to the ends of the lower radial rods (4), the other ends of which are rigidly connected to the running shaft (2), and in the upper ends of the blades (3) are made grooves (6), in which are placed the hinges (5), by means of which the upper ends of the blades (3) are connected to the inertia elements (10), installed on the ends of the upper radial rods (7) with the possibility of providing the optimal angle of attack α , at the

2

same time the other ends of the upper radial rods (7) are rigidly fixed in a bushing (9) freely installed on the running shaft (2), and the running shaft (2) is connected to a running shaft (11) of an electric generator (12) rigidly installed in a frame (13) rigidly fixed on the tower (1). In embodiment II, the lower ends of the blades (3) are connected by means of hinges (14) to the ends of the lower radial rods (4), and the bushing (9) is connected to the running shaft (2) by means of elastic elements (15).

Claims: 2

Fig.: 10

(54) Ветроурубина с вертикальной осью (варианты)**(57) Реферат:**

1

Изобретение относится к устройствам для конверсии энергии ветра, а именно к ветроурубинам с вертикальной осью.

Ветроурубина с вертикальной осью включает башню (1), на которой установлен вращающийся вал (2) с лопастями (3) с аэродинамическим профилем выполненными наклонно, нижние концы которых жестко соединены с концами нижних радиальных стержней (4), другие концы которых жестко соединены с вращающимся валом (2), а в верхних концах лопастей (3) выполнены канавки (6), в которых расположены шарниры (5), посредством которых верхние концы лопастей (3) соединены с инерционными элементами (10), установленными на концах верхних радиальных стержней (7) с возможностью обеспечения оптимального

2

угла атаки α , при этом другие концы верхних радиальных стержней (7) жестко закреплены в втулке (9) свободно установленной на вращающемся валу (2), а вращающийся вал (2) соединен с вращающимся валом (11) электрического генератора (12) жестко установленного в каркасе (13) жестко закрепленного на башне (1). В варианте II нижние концы лопастей (3) соединены посредством шарниров (14) с концами нижних радиальных стержней (4), и втулка (9) соединена с вращающимся валом (2) посредством эластических элементов (15).

П. формулы: 2

Фиг.: 10

Descriere:

5 Invenția se referă la dispozitivele de conversiune a energiei eoliene, și anume la turbinele eoliene cu ax vertical.

Este cunoscută turbina eoliană de mică putere, care include trei pale amplasate la 120°, cu profil aerodinamic, cu elemente elastice ajustabile, la care elementele elastice de prindere pe ax a capetelor palelor asigură deformarea palei după o formă optimă, în funcție de viteza de rotație, capete de prindere ale palelor de un disc de capăt, care permit autoajustarea poziției prin intermediul unor articulații și, astfel, reducerea tensiunilor din pale [1].

Dezavantajele acestei turbine constau în construcția ei complicată și fiabilitatea joasă.

15 Cea mai apropiată soluție este turbina eoliană cu ax vertical, care conține un turn vertical fix, pe care este instalat liber un arbore rotitor de bază cu niște pale, legate cu el rigid, fiecare pală având formă alungită elicoidală și profil aerodinamic în secțiunea perpendiculară axei longitudinale. În spațiul dintre pale sunt amplasate suplimentar cel puțin două pale elicoidale, fixate fără spațiu de un arbore 15 rotitor suplimentar, care este amplasat coaxial cu arborele rotitor de bază și legat cu el prin intermediul unui cuplaj unisens [2].

Dezavantajele acestei turbine constau în construcția ei complicată, principiul complicat de scoatere a rotoarelor de sub acțiunea vântului, ceea ce reduce esențial fiabilitatea, randamentul mecanic și eficiența economică.

25 Problema pe care o rezolvă prezenta invenție constă în simplificarea construcției și creșterea fiabilității turbinei.

Turbina eoliană cu ax vertical, conform invenției în lătură dezavantajele menționate mai sus prin aceea că include un turn, pe care este instalat un arbore rotitor cu niște pale cu profil aerodinamic executate înclinat, capetele de jos ale cărora sunt unite rigid cu capetele unor bare radiale inferioare, celelalte capete ale cărora sunt unite rigid cu arborele rotitor, iar în capetele de sus ale palelor sunt executate niște caneluri, în care sunt amplasate niște articulații, prin intermediul cărora capetele de sus ale palelor sunt unite cu niște elemente inerțiale instalate pe capetele unor bare radiale superioare cu posibilitatea asigurării unui unghi α de atac optim, totodată celelalte capete ale barelor radiale superioare sunt fixate rigid într-o bucsă instalată liber pe arborele rotitor, iar arborele rotitor este unit cu un arbore rotitor al unui generator electric instalat rigid într-o carcasă fixată rigid pe turn. În varianta a II capetele de jos ale palelor sunt unite prin intermediul unor articulații cu capetele barelor radiale inferioare, și bucsa este unită cu arborele rotitor prin intermediul unor elemente elastice.

40 Rezultatul tehnic al invenției constă în simplificarea construcției, posibilitatea înclinării palelor cu profil aerodinamic la viteze mari ale vântului, reducerea forței portante la viteze mari ale vântului și reducerea turației.

Invenția se explică prin desenele din fig. 1-10, care reprezintă:

- 45 - fig. 1, vederea generală a turbinei eoliene cu ax vertical (varianta I);
 - fig. 2, secțiunea A-A din fig. 1;
 - fig. 3, secțiunea B-B din fig. 2;
 - fig. 4, vederea generală a turbinei eoliene cu ax vertical (varianta II);
 - fig. 5, secțiunea C-C din fig. 4;
 50 - fig. 6, secțiunea D-D din fig. 5;
 - fig. 7, rotorul cu ax vertical cu pale aerodinamice pentru cazul $\Omega < \Omega_{max}$;
 - fig. 8, rotorul cu ax vertical cu pale aerodinamice pentru cazul $\Omega > \Omega_{max}$;
 - fig. 9, secțiunea E-E din fig. 7;
 - fig. 10, secțiunea F-F din fig. 8.

55 Turbina eoliană cu ax vertical include un turn 1, pe care este instalat un arbore rotitor 2 cu niște pale 3 cu profil aerodinamic executate înclinat, capetele de jos ale cărora sunt unite rigid cu capetele unor bare radiale inferioare 4, celelalte capete ale cărora sunt unite rigid cu arborele rotitor 2, iar în capetele de sus ale palelor 3 sunt executate niște caneluri 6, în care sunt amplasate niște articulații 5, prin intermediul

căroră capetele de sus ale palelor 3 sunt unite cu niște elemente inerțiale 10 instalate pe capetele unor bare radiale superioare 7 cu posibilitatea asigurării unui unghi α de atac optim, totodată celelalte capete ale barelor radiale superioare 7 sunt fixate rigid într-o bucșă 9 instalată liber pe arborele rotitor 2, iar arborele rotitor 2 este unit cu un arbore rotitor 11 al unui generator electric 12 instalat rigid într-o carcasă 13 fixată rigid pe turnul 1. În varianta a II capetele de jos ale palelor 3 sunt unite prin intermediul unor articulații 14 cu capetele barelor radiale inferioare 4, și bucșă 9 este unită cu arborele rotitor 2 prin intermediul unor elemente elastice 15.

Turbina eoliană cu ax vertical conform variantei I funcționează în modul următor.

La acțiunea curenților de aer palele 3 cu profil aerodinamic instalate cu un unghi de atac α_{optim} vor genera o forță de portanță care va antrena prin barele radiale superioare 7 și inferioare 4 arborele rotitor 2 în mișcare de rotație, care este transmisă arborelui 11 al generatorului 12. La creșterea vitezei vântului și, respectiv, creșterea turației arborelui rotitor 2 $\Omega > \Omega_{max}$ elementele inerțiale 10 vor dezvolta o forță de inerție suplimentară care va conduce la deformarea palelor 3, asigurând rotirea relativă a bucșei superioare 9 față de arborele rotitor 2 la un unghi $\delta\varphi$, fapt ce va conduce la modificarea unghiului de atac al palei aerodinamice 3 din valoarea α_{optim} în valoarea diferită de valoarea optimă ($\neq \alpha_{optim}$). Aceasta va reduce eficiența de conversie a rotorului eolian și, implicit, la reducerea turației arborelui rotitor 2 la viteze mari ale vântului. La reducerea vitezei vântului până la viteza de lucru Ω_{nom} se va reduce forța de inerție generată de elementele inerțiale 10, iar palele 3 vor reveni la poziția inițială.

Turbina eoliană cu ax vertical conform variantei II funcționează în modul următor.

La creșterea vitezei vântului și, respectiv, a turației arborelui rotitor 2, forța inerțială va depăși valoarea forței de arcuire a elementelor elastice 15, asigurând rotirea relativă a bucșei superioare 9 față de arborele rotitor 2 la un unghi $\delta\varphi$, fapt ce va conduce la modificarea unghiului de atac al palei aerodinamice 3 din valoarea α_{optim} în valoarea diferită de $\neq \alpha_{optim}$. Aceasta va reduce eficiența de conversie a rotorului eolian și, implicit, la reducerea turației axului principal 8 la viteze mari ale vântului. La reducerea vitezei vântului până la viteza de lucru Ω_{nom} se va reduce forța de inerție generată de elementele inerțiale 10, iar forța de elasticitate a elementelor elastice 15 va readuce bucșă superioară 9 în poziție inițială de lucru.

Avantajele invenției constau în executarea palelor cu posibilitatea deformării elastice sub acțiunea forțelor de inerție dezvoltate de elementele inerțiale 10 asigură modificarea unghiului de atac $\neq \alpha_{optim}$ și respectiv, reducerea eficienței de conversie la viteze mari ale vântului.

Executarea barelor superioare cu elemente inerțiale și legarea lor cu axul principal prin intermediul unor elemente elastice asigură înclinarea palelor cu profil aerodinamic la viteze mari ale vântului și reducerea eficienței de conversie.

Executarea palelor cu profil aerodinamic cu posibilitatea varierii unghiului de inclinare (a unghiului de atac) conduce la reducerea forței portante la viteze mari ale vântului și reducerea turației.

(56) Referințe bibliografice citate in descriere:

1. RO 130364 A0 2015.06.30
2. MD 3817 B1 2009.01.31

(57) Revendicări:

1. Turbină eoliană cu ax vertical, care include un turn (1), pe care este instalat un arbore rotitor (2) cu niște pale (3) cu profil aerodinamic executate înclinat, capetele de jos ale cărora sunt unite rigid cu capetele unor bare radiale inferioare (4), celelalte capete ale cărora sunt unite rigid cu arborele rotitor (2), iar în capetele de sus ale palelor (3) sunt executate niște caneluri (6), în care sunt amplasate niște articulații (5), prin intermediul cărora capetele de sus ale palelor (3) sunt unite cu niște elemente inerțiale (10) instalate pe capetele unor bare radiale superioare (7) cu posibilitatea asigurării unui unghi α de atac optim, totodată celelalte capete ale barelor radiale superioare (7) sunt fixate rigid într-o bucușă (9) instalată liber pe arborele rotitor (2), iar arborele rotitor (2) este unit cu un arbore rotitor (11) al unui generator electric (12) instalat rigid într-o carcasă (13) fixată rigid pe turnul (1).

2. Turbină eoliană cu ax vertical, care include un turn (1), pe care este instalat un arbore rotitor (2) cu niște pale (3) cu profil aerodinamic executate înclinat, capetele de jos ale cărora sunt unite prin intermediul unor articulații (14) cu capetele unor bare radiale inferioare (4), celelalte capete ale cărora sunt unite rigid cu arborele rotitor (2), iar în capetele de sus ale palelor (3) sunt executate niște caneluri (6), în care sunt amplasate niște articulații (5), prin intermediul cărora capetele de sus ale palelor (3) sunt unite cu niște elemente inerțiale (10) instalate pe capetele unor bare radiale superioare (7) cu posibilitatea asigurării unui unghi α de atac optim, totodată celelalte capete ale barelor radiale superioare (7) sunt fixate rigid într-o bucușă (9) unită prin intermediul unor elemente elastice (15) cu arborele rotitor (2), iar arborele rotitor (2) este unit cu un arbore rotitor (11) al unui generator electric (12) instalat rigid într-o carcasă (13) fixată rigid pe turnul (1).

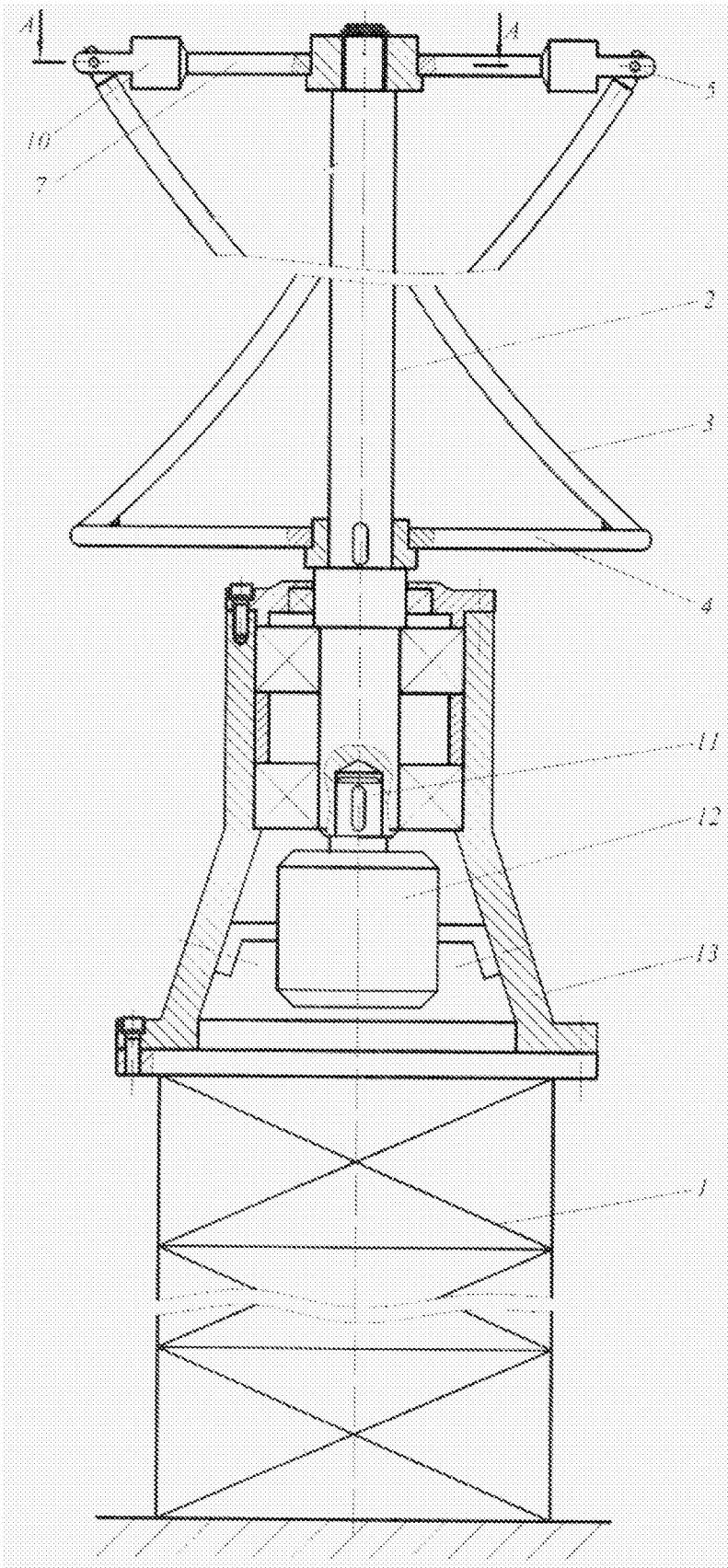


Fig. 1

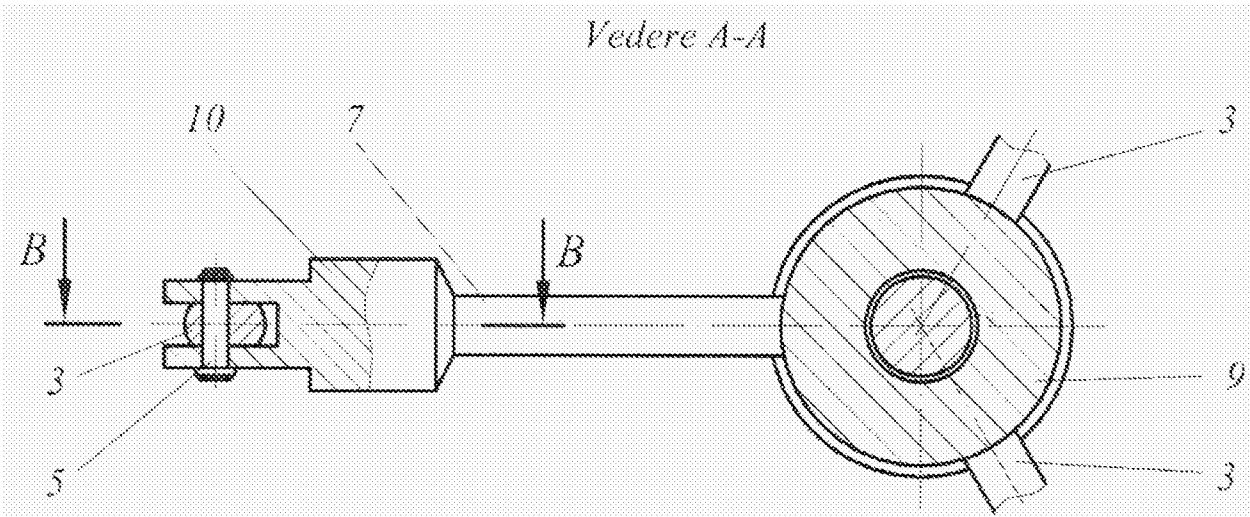


Fig. 2

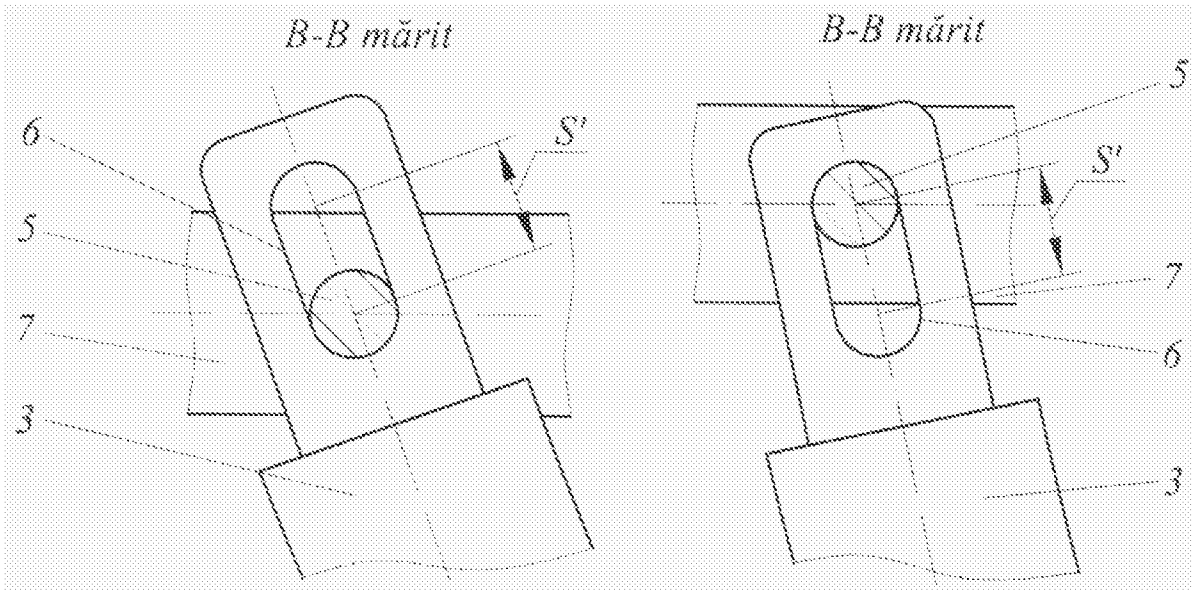


Fig. 3

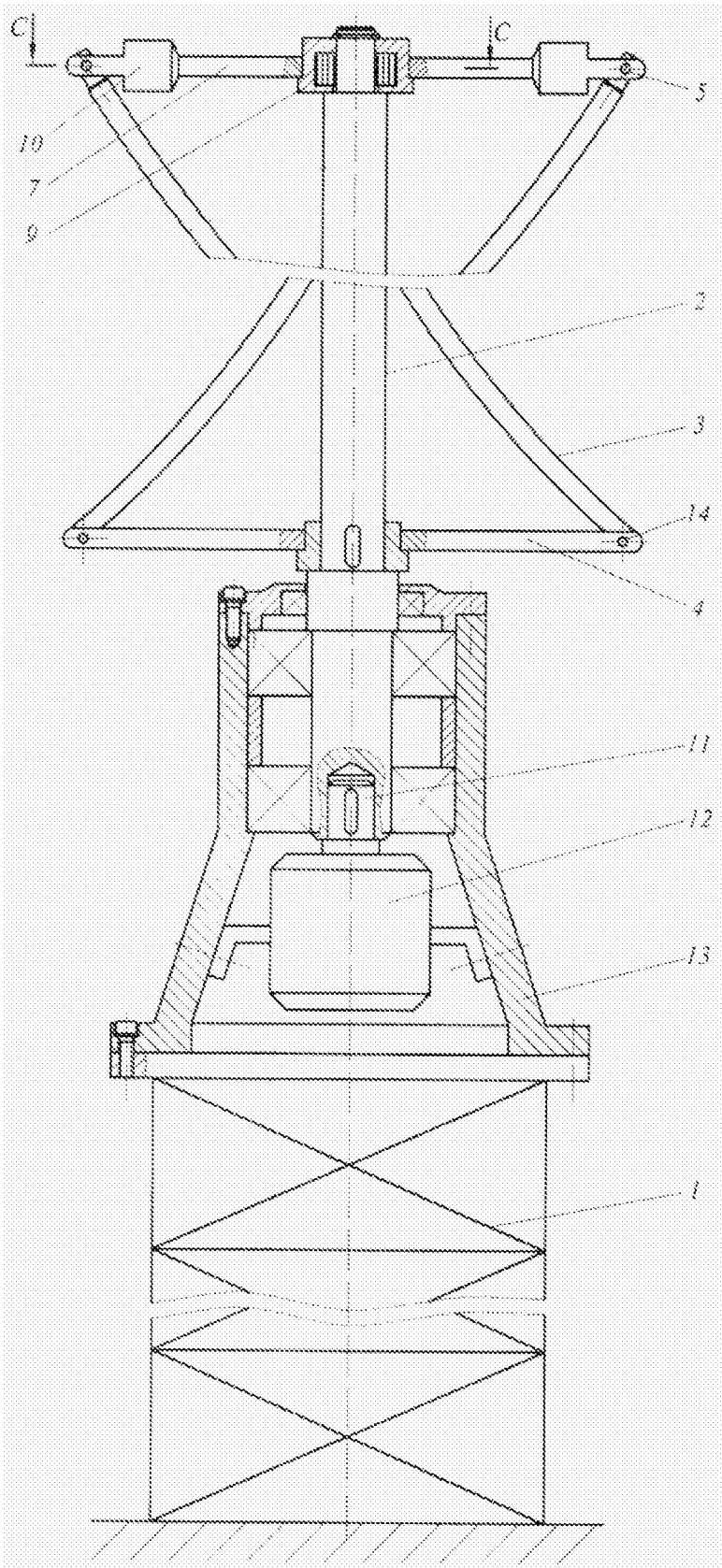


Fig. 4

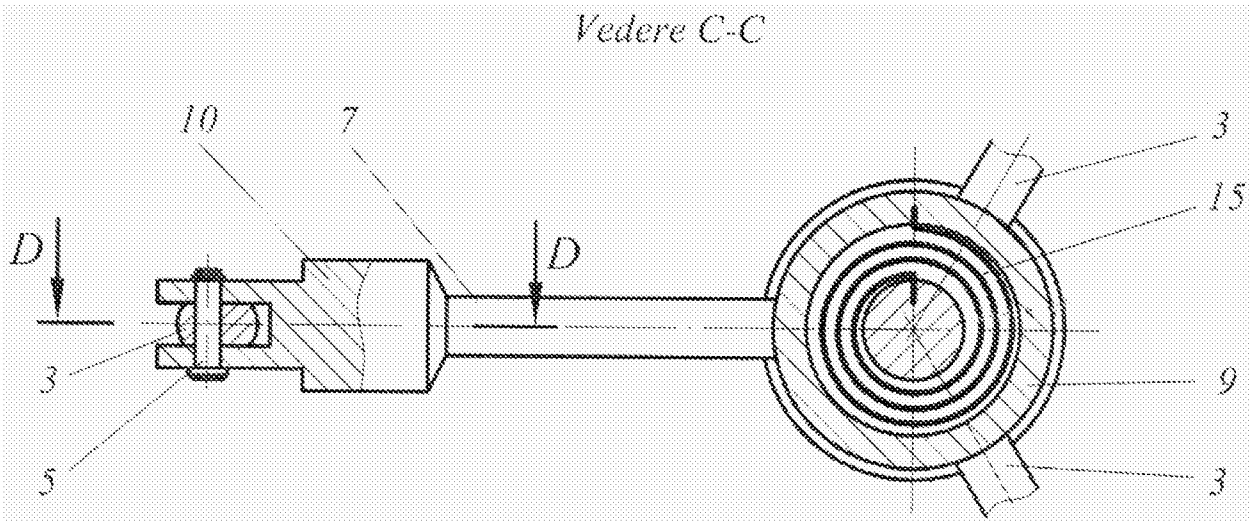


Fig. 5

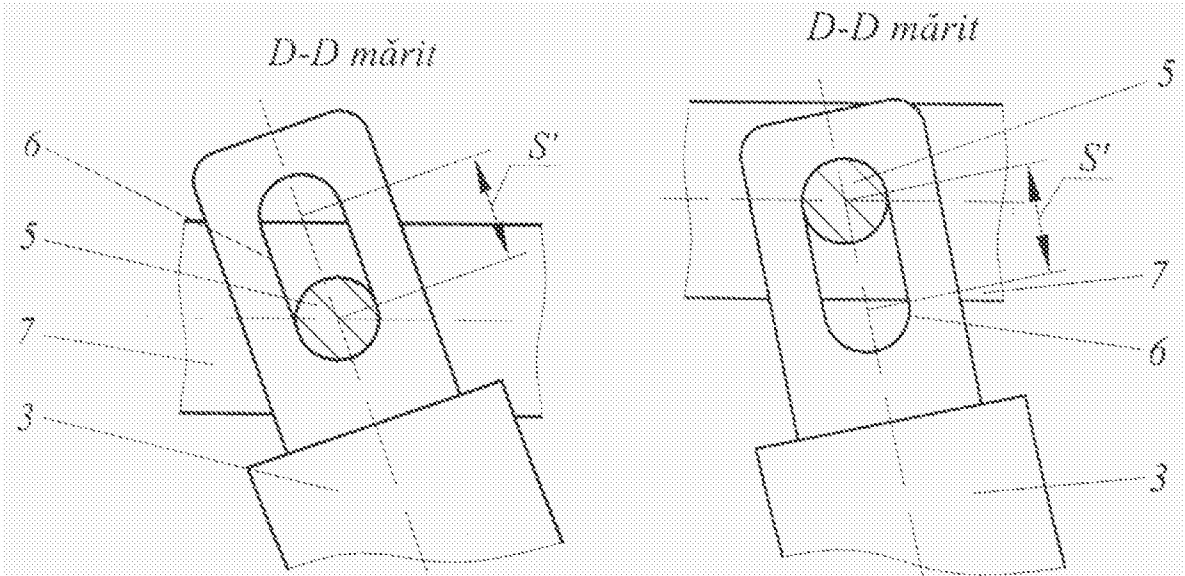


Fig. 6

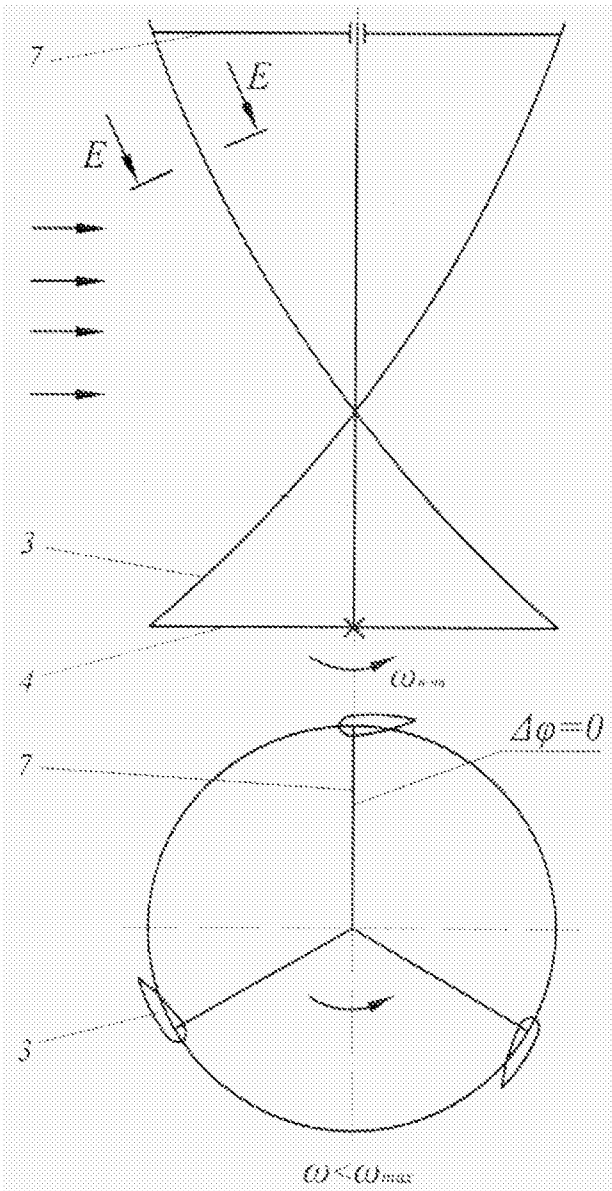


Fig. 7

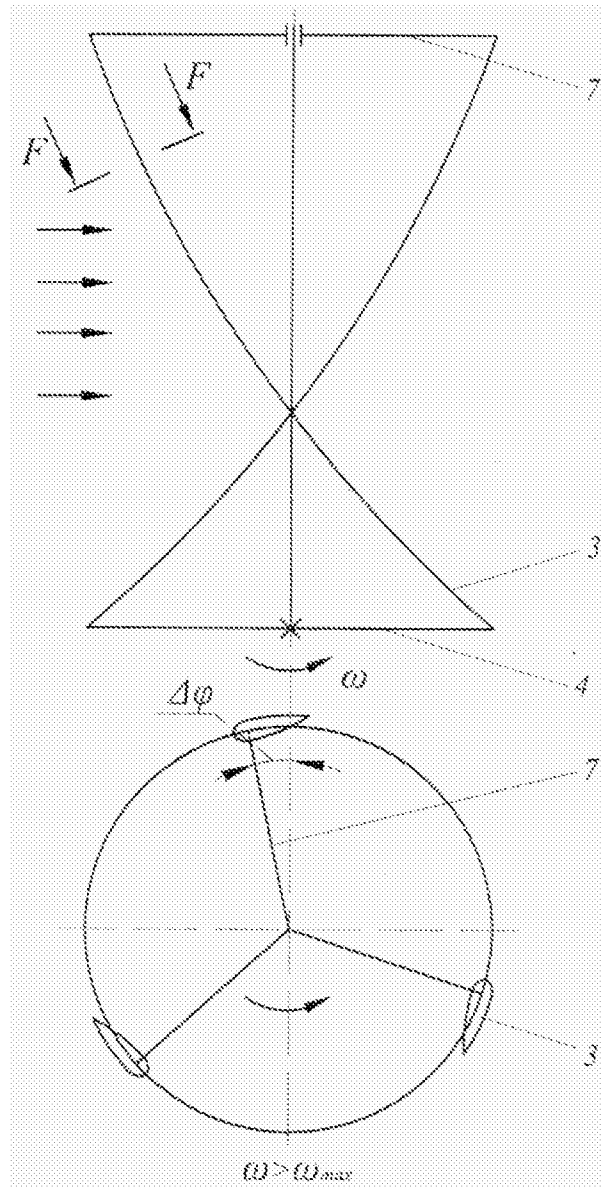


Fig. 8

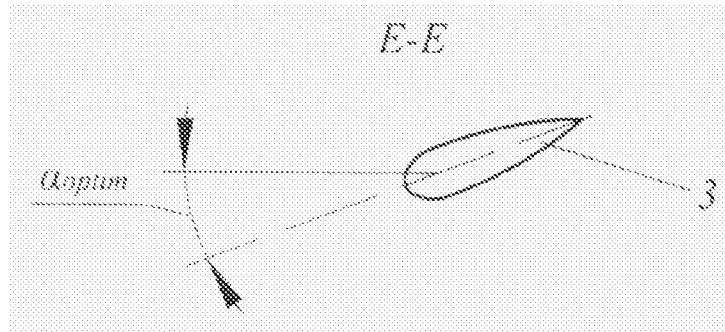


Fig. 9

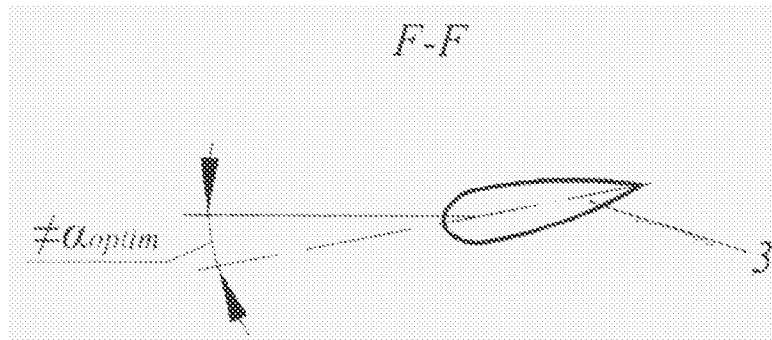


Fig. 10