

B 65 G**Ans.nr.: 0949/84****Int. ans.nr.: PCT/DE83/00114****Int. indleveringsdag: 24 jun 1983****Videreførelsesdag: 23 feb 1984****Indleveret: 23 feb 1984****Løbedag: 24 jun 1983****Alm. tilgængelig: 23 feb 1984****Prioritet: 24 jun 1982 DE 3223594****12 okt 1982 DE 3237709****WOLFGANG *THEOBALD; Froendenberg-
-Warmen, DE.****Opfinder: Samme.****Fuldmægtig: Firmaet Chas. Hude****Cellereolanlæg, især en indlægnings- og udtag-
ningsindretning for et sådant anlæg****SAMMENDRAG****949-84**

For at bringe gods lagret på paller (12) i et cellereolanlæg til en udtagningsstilling (12') styres en transportør (93) ad en fast vej (16, 16') langs hyldernes forside. En griberstøtte (91) forskydes (92/95) på ruller (311) i gangen foran hylderne i indlægnings- og udtagningsretningen (91). Griberens (21) position er højdeindstillelig. Denne griber bringes ved forskydning på støtten (91) ud for hylden og ved hævning langs støtten (91) til indgreb med pallens (12) på forsiden anbragte vederlag og trækker den løftede palle ud fra hylden. Som supplement kan man benytte en hjælpestøtte (94). Denne indbefatter en højdeindstillelig konsol, der kan gribe pallens (12') bagende, når denne er trukket helt ud.

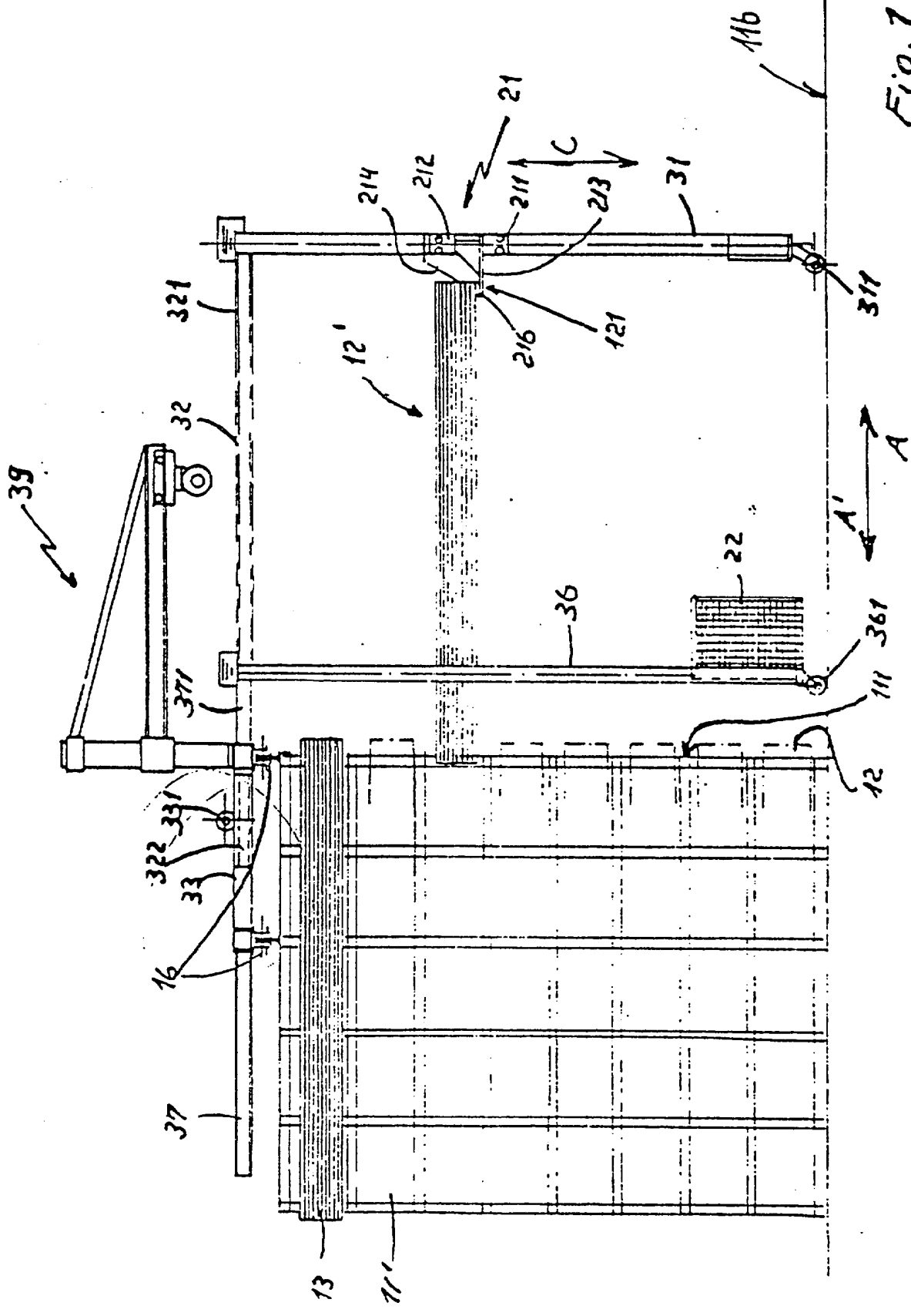


Fig. 7