

①9



OFICINA ESPAÑOLA DE
PATENTES Y MARCAS

ESPAÑA



①1 Número de publicación: **1 064 647**

②1 Número de solicitud: U 200700104

⑤1 Int. Cl.:
A46B 15/00 (2006.01)

①2

SOLICITUD DE MODELO DE UTILIDAD

U

②2 Fecha de presentación: **18.01.2007**

④3 Fecha de publicación de la solicitud: **01.04.2007**

⑦1 Solicitante/s: **Ovidio Suárez Fandiño**
Vilar de Cértigos, s/n
15845 Santa Comba, A Coruña, ES

⑦2 Inventor/es: **Suárez Fandiño, Ovidio**

⑦4 Agente: **Carpintero López, Francisco**

⑤4 Título: **Complemento para cepillos de dientes.**

ES 1 064 647 U

DESCRIPCIÓN

Complemento para cepillos de dientes.

Objeto de la invención

La presente invención se refiere a un complemento para cepillos de dientes destinado a masajear los labios.

Concretamente, el objeto de la invención es un complemento susceptible de acoplarse a los cepillos de dientes tradicionales que permite unificar el habitual proceso de cepillado de dientes con el del masaje de labios.

Antecedentes de la invención

Actualmente, de todos es conocida la importancia de una correcta higiene bucal, por lo que el hábito del cepillado de los dientes varias veces al día se encuentra ampliamente extendido y generalizado en todo el mundo.

Sin embargo, además del cepillado de dientes, los dentistas, dermatólogos y especialistas aconsejan otros muchos hábitos de higiene que deberían adoptarse de cara a mejorar la salud del público en general.

Este es el caso del correcto cuidado de los labios, órgano que por sus características y función se encuentra expuesto a múltiples agresiones físicas, sin olvidar el papel tan importante que juega en lo que se refiere a la estética y/o belleza de las personas.

Para ello, los especialistas aconsejan realizar un masajeo periódico de los mismos de cara a mantenerlos tersos, finos y saludables.

Sin embargo, este masajeo, que suele realizarse con los dedos, se convierte en una tarea tediosa y aburrida, con lo que en la mayoría de los casos no se realiza correctamente o incluso no se realiza en absoluto.

Descripción de la invención

El complemento para cepillos de dientes que a continuación se describe resuelve de forma sencilla y cómoda los inconvenientes antes descritos, a la vez que constituye un elemento de fácil manejo y bajo coste que asegura una correcta higiene de los labios.

Concretamente, el complemento de la invención se estructura a partir de un cuerpo en forma de disco el cual cuenta con un orificio central ajustable a través del cual se acopla al cepillo de dientes de forma que quede situado a la distancia adecuada de la cabeza del mismo, es decir, a una distancia tal que permita tanto el cepillado convencional de las piezas dentales como el masajeo de los labios.

Para ello el complemento de la invención presenta, rodeando al mencionado orificio central, una zona blanda deformable la cual se remata en su borde ex-

terno con otra zona constituida por el material apropiado para el masaje y que por lo tanto constituye el elemento masajeador propiamente dicho.

Descripción de los dibujos

Para complementar la descripción que se está realizando y con objeto de ayudar a una mejor comprensión de las características del invento, de acuerdo con un ejemplo preferente de realización práctica del mismo, se acompaña como parte integrante de dicha descripción, un juego de dibujos en donde con carácter ilustrativo y no limitativo, se ha representado lo siguiente:

La figura 1.- Muestra una vista en planta y alzado del complemento para cepillos de dientes de la invención.

La figura 2.- Muestra una vista en perspectiva del complemento para cepillos de dientes de la invención.

La figura 3.- Muestra una vista en perspectiva del complemento de la invención acoplado a un cepillo de dientes.

La figura 4.- Muestra una vista en perspectiva del complemento para cepillos de dientes de la invención en fase operativa.

Realización preferente de la invención

Según una posible realización de la invención, y tal y como puede verse en las figuras 1 a 4, el complemento para cepillos de dientes de la presente invención se estructura a partir de un cuerpo (1) en forma de disco con un orificio central (2) ajustable, realizado en, por ejemplo, goma elástica, a través del cual se acopla al cepillo de dientes (3), tal y como puede verse en la figura 3.

Dicho orificio central (2) se encuentra rodeado de una zona deformable (4) realizada en goma blanda o similar, del tipo de las utilizadas en algunos chupetes, de forma que se permita la deformación del disco y así se facilite un masaje con la presión adecuada.

Por último, rodeando dicha zona deformable (4) y en correspondencia con su periferia o borde externo, el complemento de la invención se remata por un elemento masajeador (5) compuesto por un material apropiado al efecto.

En una posible realización de la invención, y tal y como puede verse en la figura 1, el mencionado elemento masajeador (5) podrá estar formado, por ejemplo, por un cuerpo toroidal.

Así, y también de forma alternativa, la zona deformable (4) podrá presentar un grosor o anchura menor que la del elemento masajeador (5) de forma que se encuentre remetido respecto a éste, facilitando el contacto del material masajeador con los labios.

REIVINDICACIONES

1. Complemento para cepillos de dientes **caracterizado** porque comprende un cuerpo (1) que cuenta con un orificio central (2) ajustable a través del cual se acopla al cepillo de dientes (3), una zona deformable (4) que rodea dicho orificio central (2) y un elemento masajeador (5) situado en la periferia de la mencionada zona deformable (4).

2. Complemento para cepillos de dientes según reivindicación primera **caracterizado** porque la zona deformable (4) presenta un grosor o anchura menor que la del elemento masajeador (5) de forma que se

encuentre remetido respecto a éste.

3. Complemento para cepillos de dientes según cualquiera de las reivindicaciones anteriores **caracterizado** porque el cuerpo (1) tiene forma de disco.

4. Complemento para cepillos de dientes según cualquiera de las reivindicaciones anteriores **caracterizado** porque el elemento masajeador (5) está constituido por un cuerpo toroidal.

5. Complemento para cepillos de dientes según reivindicación primera **caracterizado** porque el orificio central (2) ajustable está realizado en goma elástica.

5

10

15

20

25

30

35

40

45

50

55

60

65

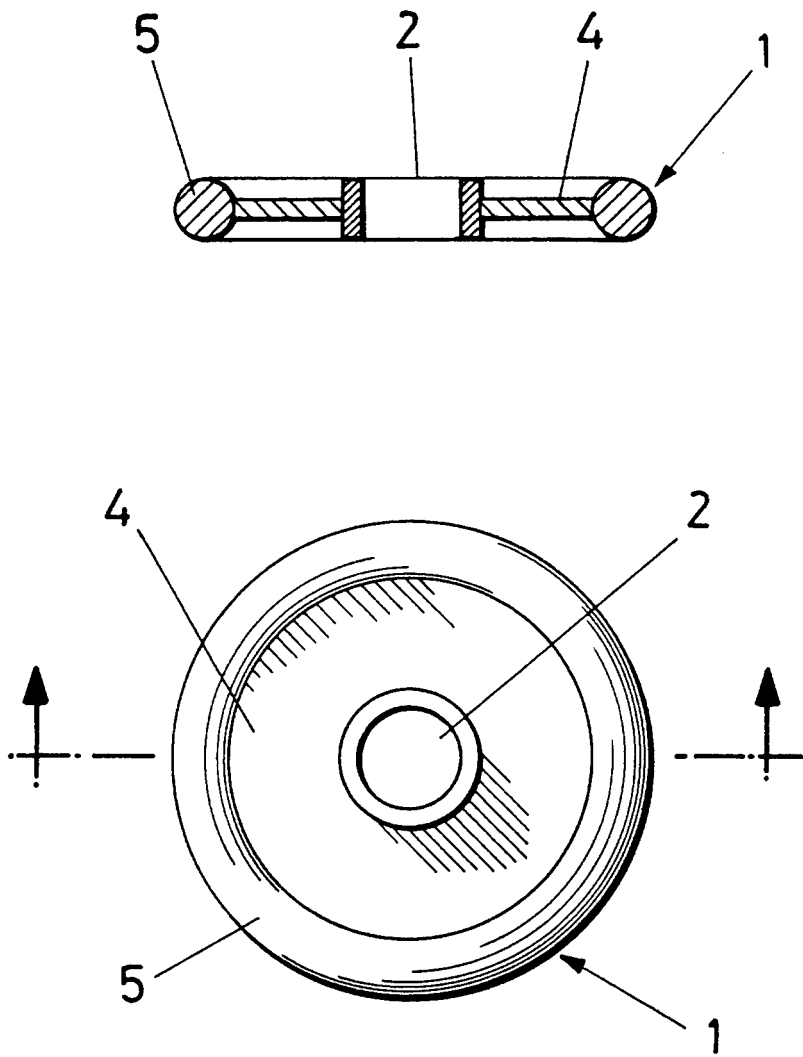


FIG.1

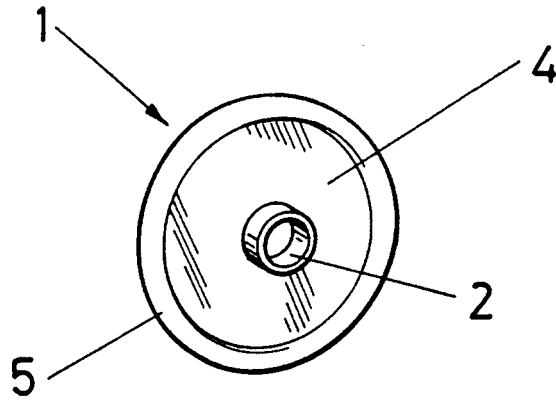


FIG. 2

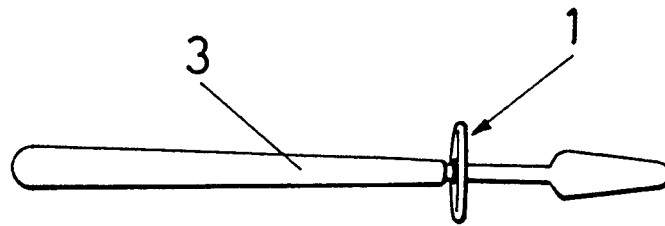


FIG. 3

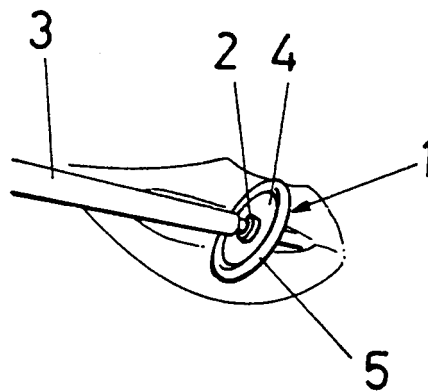


FIG. 4