

A1

**DEMANDE
DE BREVET D'INVENTION**

②

N° 80 22981

⑤④ Simulateur de présence sur judas optique.

⑤① Classification internationale (Int. Cl. ³). G 08 B 5/00.

②② Date de dépôt..... 27 octobre 1980.

③③ ③② ③① Priorité revendiquée :

④① Date de la mise à la disposition du
public de la demande..... B.O.P.I. — « Listes » n° 17 du 30-4-1982.

⑦① Déposant : DUBOS José, résidant en France.

⑦② Invention de : José Dubos.

⑦③ Titulaire : *Idem* ⑦①

⑦④ Mandataire :

DESCRIPTION

- * Titre de l'invention : "Simulateur de présence par judas optique "
- * Domaine technique : Antivol mécanique électrique et/ou électronique
- * Situation antérieure :

L'invention part de deux constatations:

5 1^o L'ouverture d'un judas optique est souvent visible par le visiteur qui voit alors une petite lumière (celle de l'intérieur du local) apparaitre au centre de l'optique.

2^o Un voleur ,souvent,avant de faire une effraction se présente comme un visiteur normal pour s'assurer que le local où il veut pénétrer ,est innocupé.

10 * Exposé de l'invention : l'invention consiste en un dispositif qui sera mis en route par le moyen habituel avec lequel un visiteur se manifeste (sonnerie, interphone,frappé à la porte,etc...), et qui simule qu'une personne regarde ce visiteur à l'aide du judas optique (ou "oeil de boeuf ") de l'intérieur du local.

15 Ce dispositif pourra aller de la simple mise en route d'une lampe intérieure, au déclenchement de machineries les plus complexes (exemples: mouvement et forme factices). Pour perfectionner le dispositif des détecteurs classiques d'effraction: pourra aussi mettre en route ce simulateur sur judas optique.

L'avantage de ce dispositif antivol est de détourner le voleur avant qu'aucune
20 tentative ne soit faite et donc de conserver le local intact.

- * Présentation des dessins: le dossier comporte 3 dessins
 - planche 1 :2 vues sur le montage
 - planche 2 :le synoptique de la centrale électronique
 - planche 3: 2vues de détail sur le simulateur

25 * Un mode de réalisation :un exemple d'application

A/ La structure. Dans cet exemple le simulateur comportera:

-1 :une dérivation provenant du signal sonnette

-2 :un contact mis en service par l'ouverture du cache de la serrure (contre les voleurs "serruriers"

30 -3: un détecteur de choc (en cas de frappé à la porte)

-4: une centrale électronique reliée aux circuits précédents (1,2,3)

(un montage électromagnétique peut remplacer cette centrale)

-5: un relais animé par la centrale

35 -6: un boîtier simulateur amovible comportant une face évidée destinée à être plaqué sur le judas coté intérieur.

Ce boîtier contiendra une ampoule électrique avec prise de raccordement et une image factice de visage en son fond. Il sera maintenu par des pastilles aimantées

autocollantes.

-7: alimentation sur piles ,accus ou secteur.

40 N.B. un montage plus simple pourra supprimer les circuits 2 et 3 .

B/ Le fonctionnement

-1: Un visiteur sonne afin de vérifier si le local est habité avant de tenter une effraction

45 -2: la centrale électronique ,en veille, met en route une temporisation de 15 secondes.

-3: ces 15 secondes écoulées, le relais "colle" pendant 7 secondes et alimente alors la petite lampe du boîtier simulateur , le judas étant ouvert, la lumière apparaît à travers lui pour le "visiteur" .

50 -4: en cas de nouvelles stimulations dans les 4 minutes le dispositif sera neutralisé par une nouvelle temporisation qui interdira le fonctionnement d'une autre simulation de présence afin que l'éventuel voleur ne puisse pas comprendre le mécanisme automatique.

N.B. il sera préférable que les temporisations soient réglables et irrégulières d'une fois à l'autre.

55 De plus il est possible aussi de faire fonctionner un petit électroaimant qui anime un diaphragme et qui simule l'ouverture du cache intérieur du judas. Ce système doit être parfaitement silencieux et peut s'inspirer des techniques photographiques.

RE V E N D I C A T I O NPREAMBULE

L'invention consiste en un simulateur de présence sur judas optique qu'il soit mécanique ,électrique et/ou électronique.

RE V E N D I C A T I O N 1 :

L'invention est donc caractérisée par une idée :simuler la présence d'une personne à l'aide d'un dispositif utilisant un judas optique ou "oeil de boeuf ".

RE V E N D I C A T I O N S C O M P L E M E N T A I R E S :

Le brevet devra protéger aussi les idées de mise au point de l'exemple d'utilisation décrit ci-dessus pour ce simulateur, notamment

-l'utilisation des détecteurs (sonnerie, contact sur le cache trou de la serrure ,etc...) pour le déclencher

-le schéma synoptique de la centrale électronique

-l'utilisation de lumière à intensité fixe ou variable

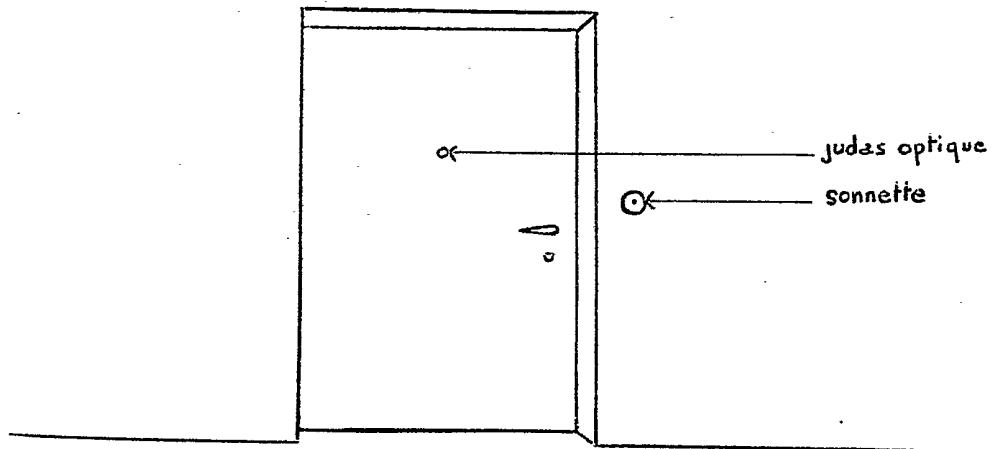
-l'utilisation de tout mécanisme simulant un mouvement derrière ou sur un judas

-l'utilisation de forme ou d'images factices.

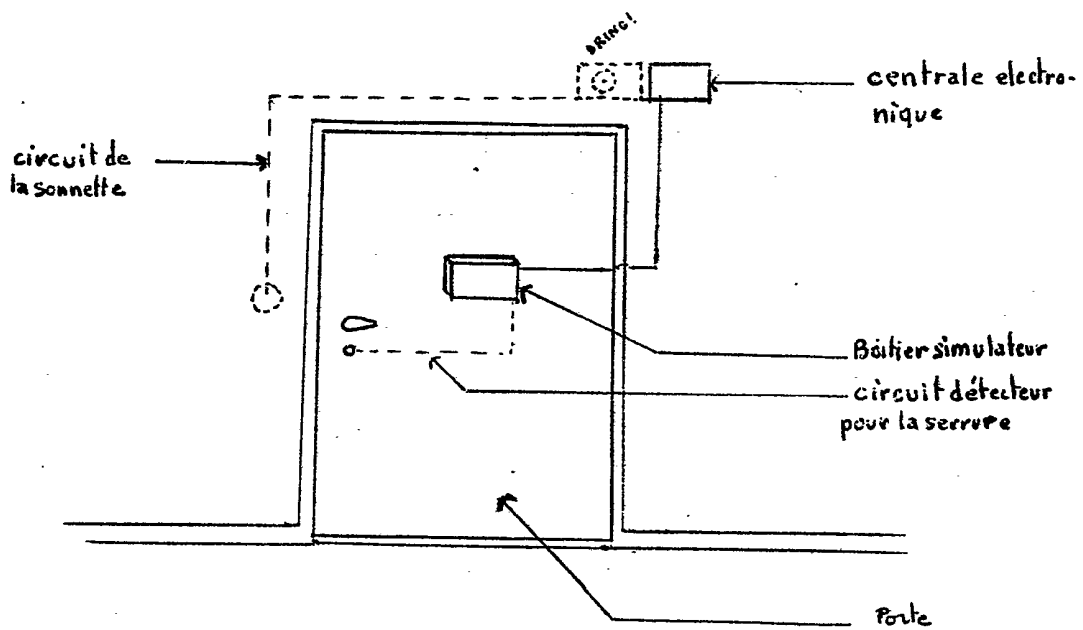
D E R N I E R E R E V E N D I C A T I O N

L'invention devra être aussi protégée contre la divulgation ou publication de plan et/ou de notice de fabrication pour le tout ou partie du simulateur de présence.

PLANCHE 1

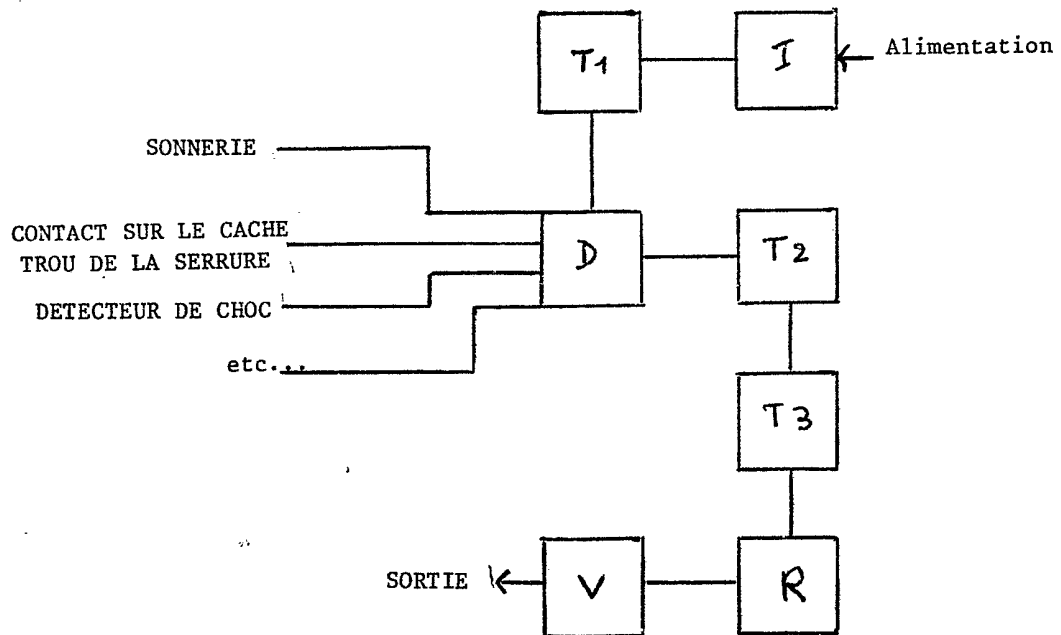


Vue extérieure : un aspect normal



vue intérieure : descriptif du mécanisme

PLANCHE 2

LE SYNOPTIQUE DE LA
CENTRALE ELECTRONIQUE

I : Interrupteur MARCHE/ARRET

T1 : Temporisation pour sortir (15 secondes après la mise en route)

D : Détection mémorisée

T2 : Temporisation retardant la mise en route de T3

T3 : Temporisation du temps de fonctionnement du simulateur (70s.)

R : Relais alimentant ce simulateur

V : Variateur d'intensité automatique: d'abord très lumineux l'éclat de la lampe diminue ensuite.

PLANCHE n° 3

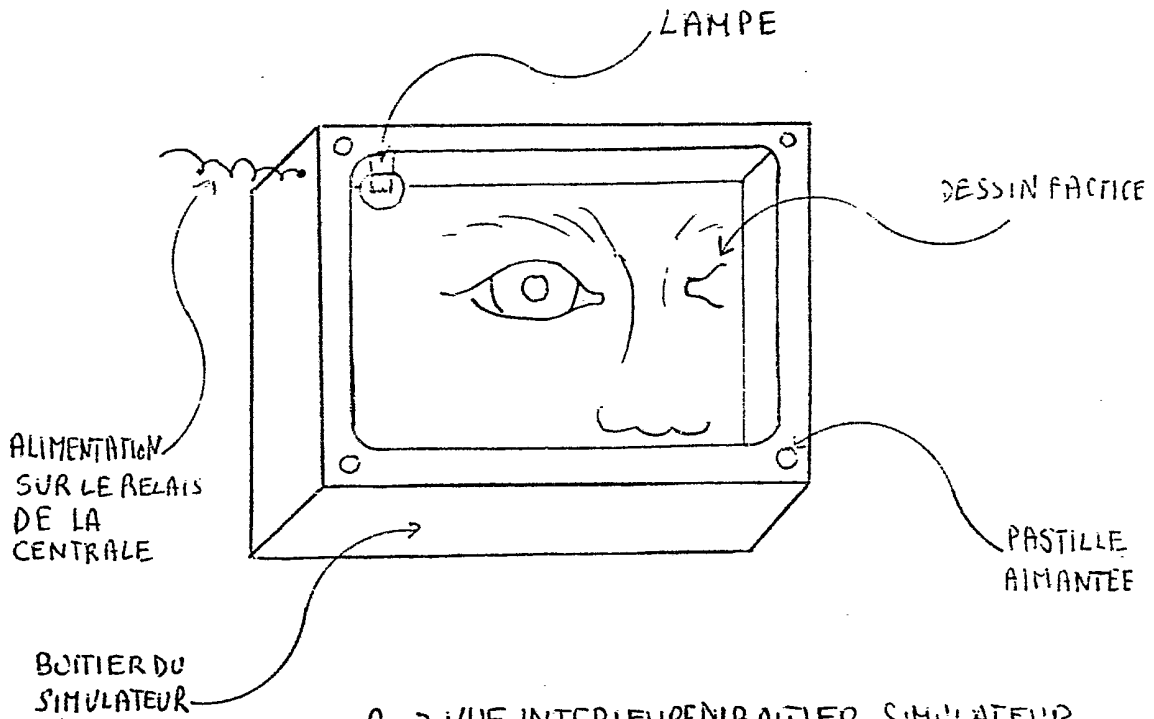


Fig 3 VUE INTERIEURE DU BOITIER SIMULATEUR

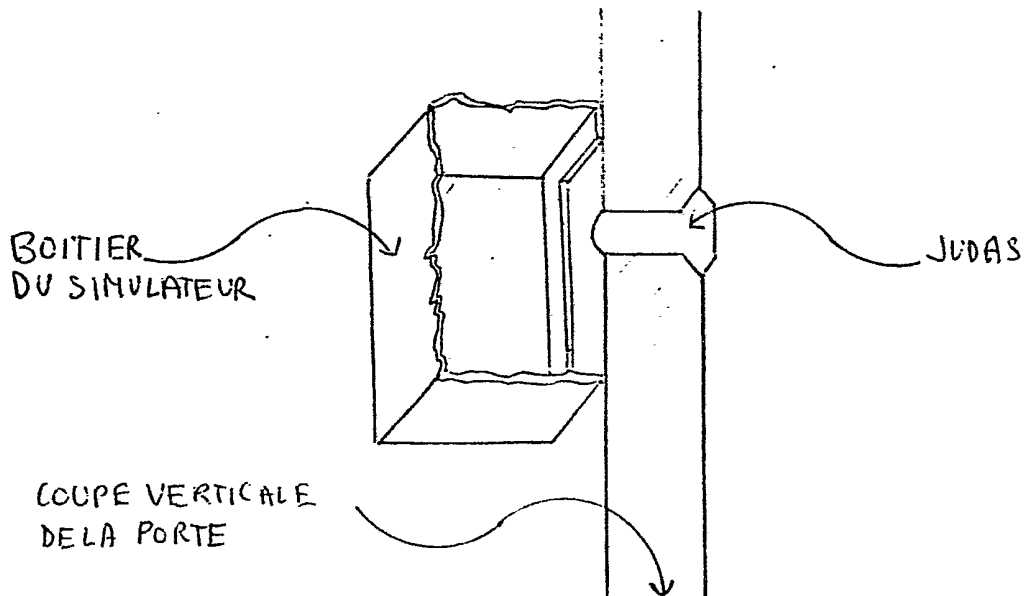


Fig 4 COUPE DU SIMULATEUR