



(19)中華民國智慧財產局

(12)設計說明書公告本

(11)證書號數：TW D220097 S

(45)公告日：中華民國 111 (2022) 年 07 月 21 日

(21)申請案號：110303990

(22)申請日：中華民國 110 (2021) 年 07 月 30 日

(51)LOC.(13)Cl.：13-02

(30)優先權：2021/04/12 南韓

30-2021-0017545

(71)申請人：南韓商大永裝備股份有限公司(南韓) DAEYOUNG CHAEVI CO., LTD. (KR)
南韓

(72)設計人：鄭啓燦 JUNG, MIN KYO (KR)

(74)代理人：張耀暉；莊志強

(56)參考文獻：

CN 304834403

CN 305274857

CN 305661117

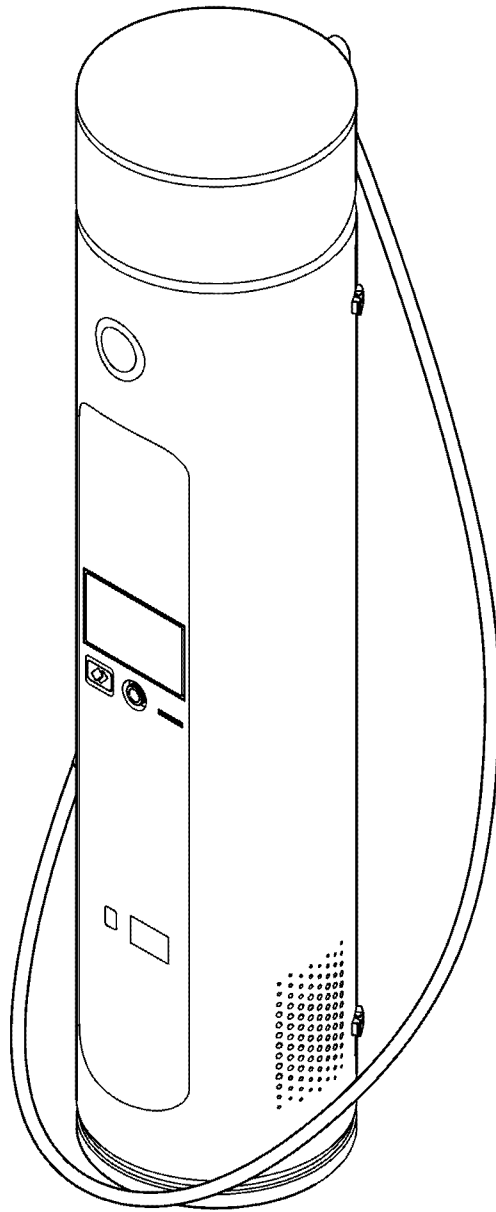
審查人員：張玉玫

圖式數：11 共 12 頁

(54)名稱

電動汽車充電器

代表圖：



立體圖



D220097

【設計說明書】公告本

【中文設計名稱】 電動汽車充電器

【英文設計名稱】 ELECTRIC VEHICLE CHARGER

【物品用途】

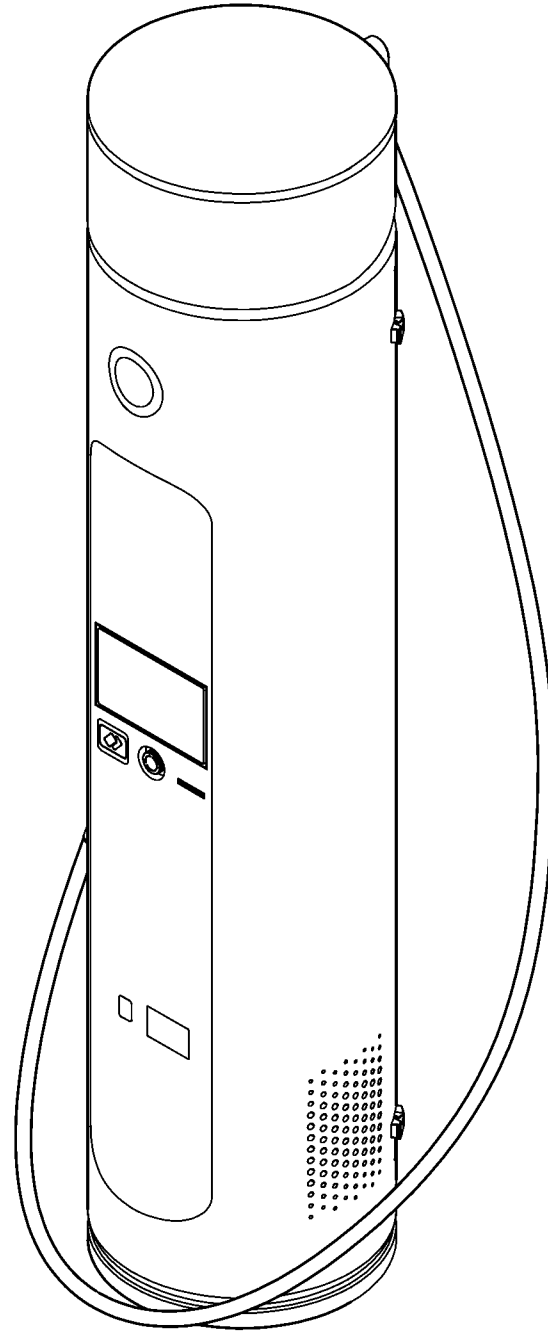
【0001】 本設計係一種用於給電動汽車進行充電的電動汽車充電器。

【設計說明】

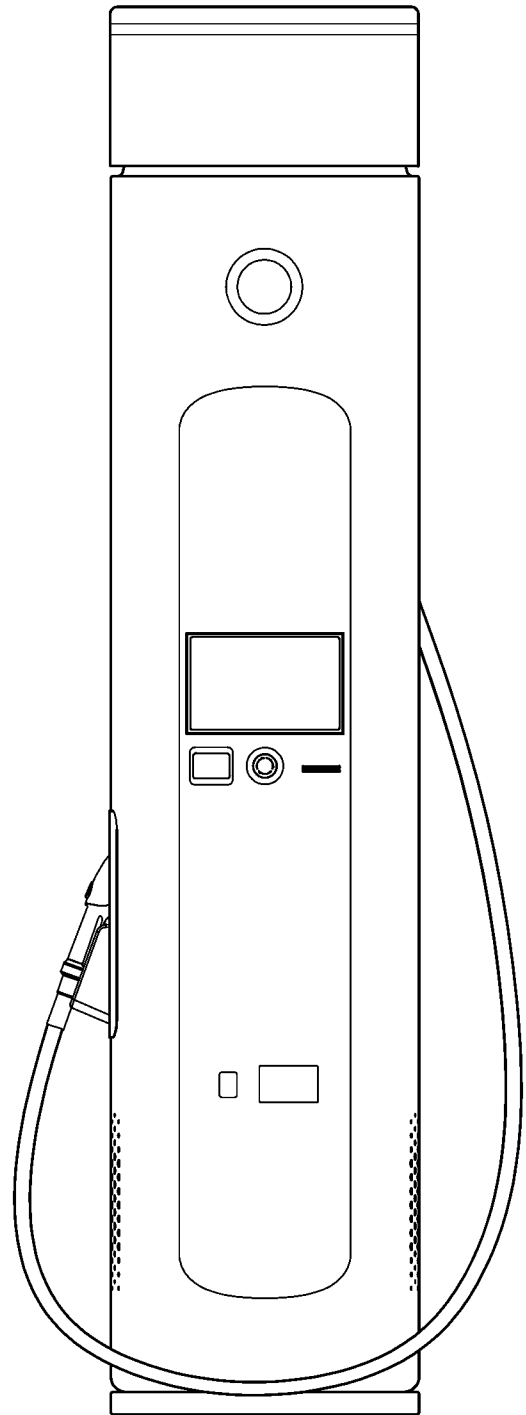
【0002】 本設計之電動汽車充電器的外觀特徵已顯示於各圖式。參考圖1~2標示出本設計之電動汽車充電器的部件名稱，且參考圖3~4為本設計之電動汽車充電器的使用狀態。

【設計圖式】
(指定代表圖)

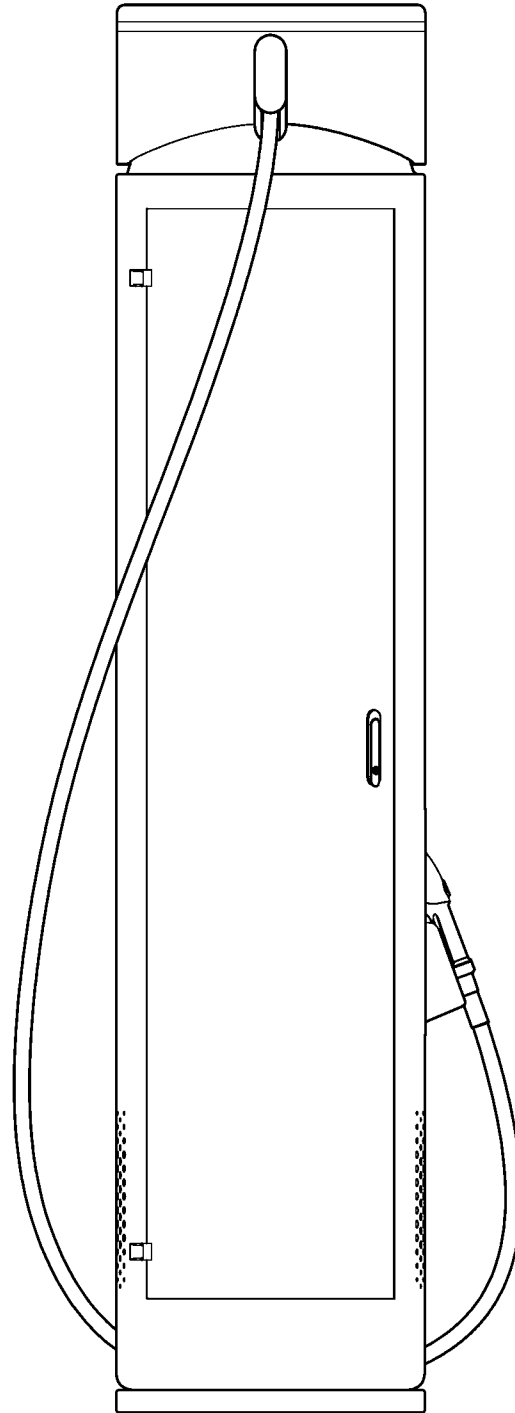
111年4月11日修正替換本



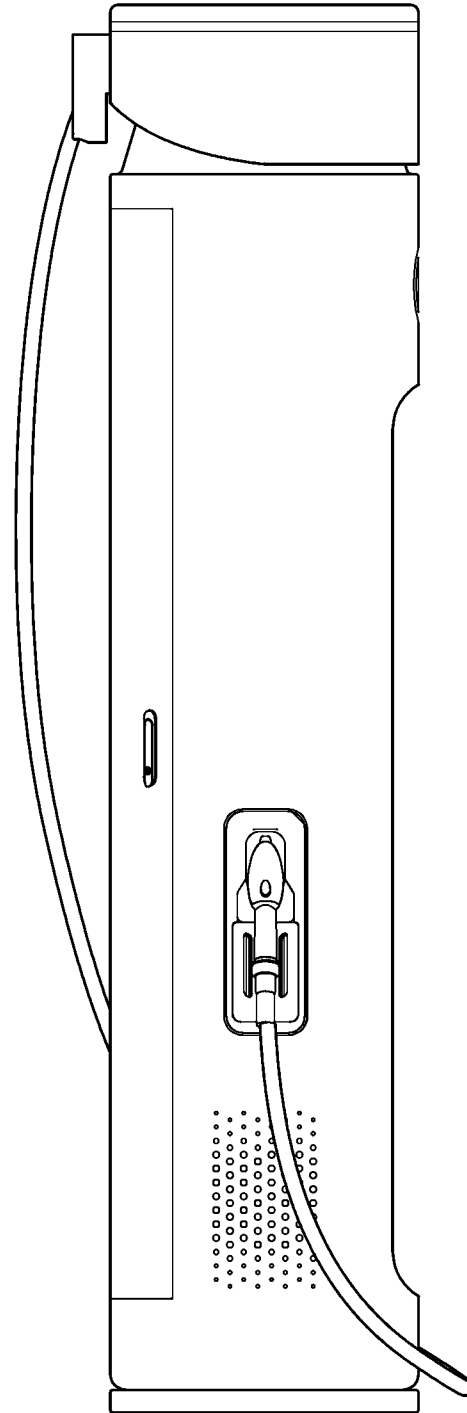
立體圖



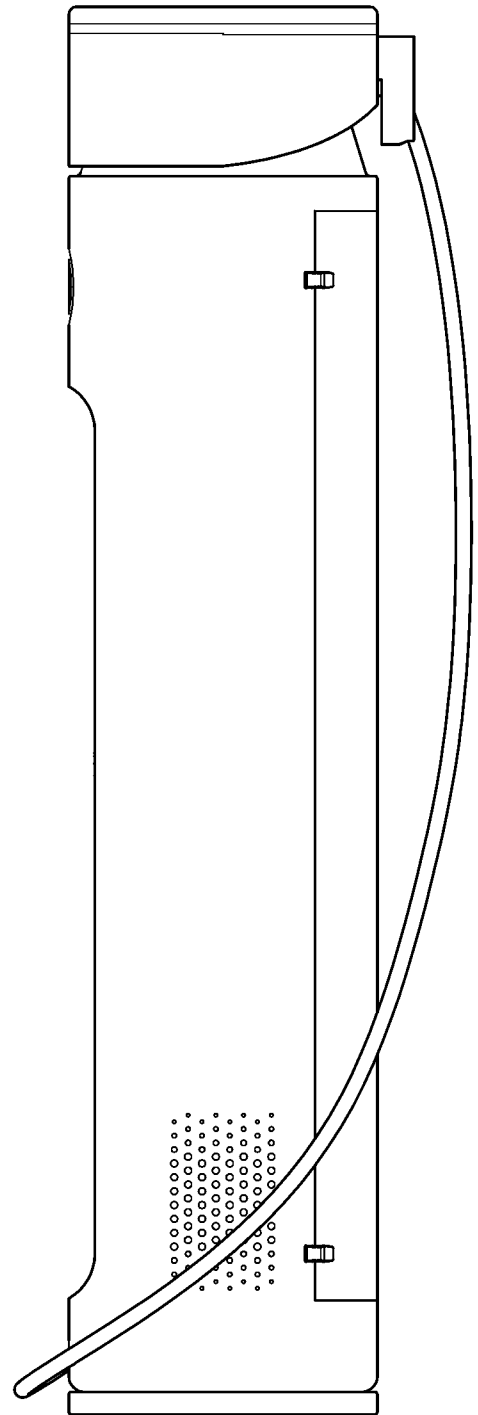
前視圖



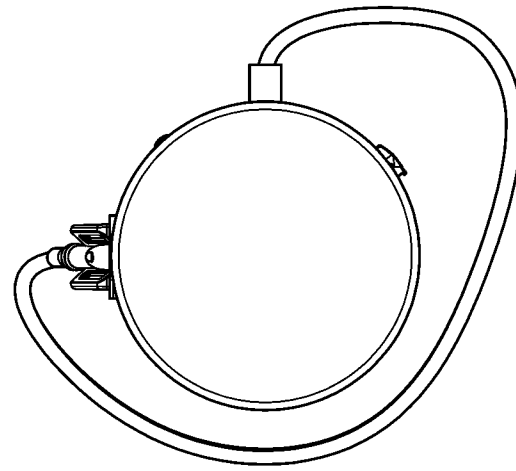
後視圖



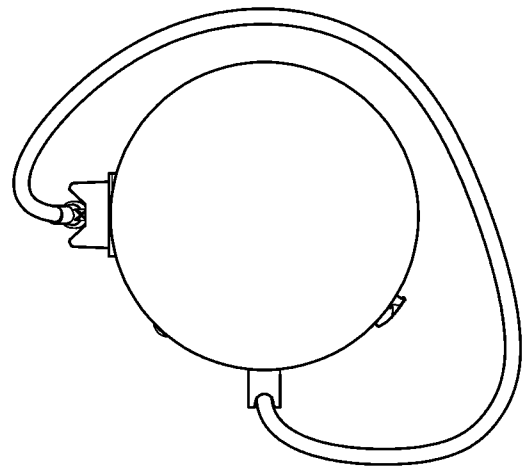
左側視圖



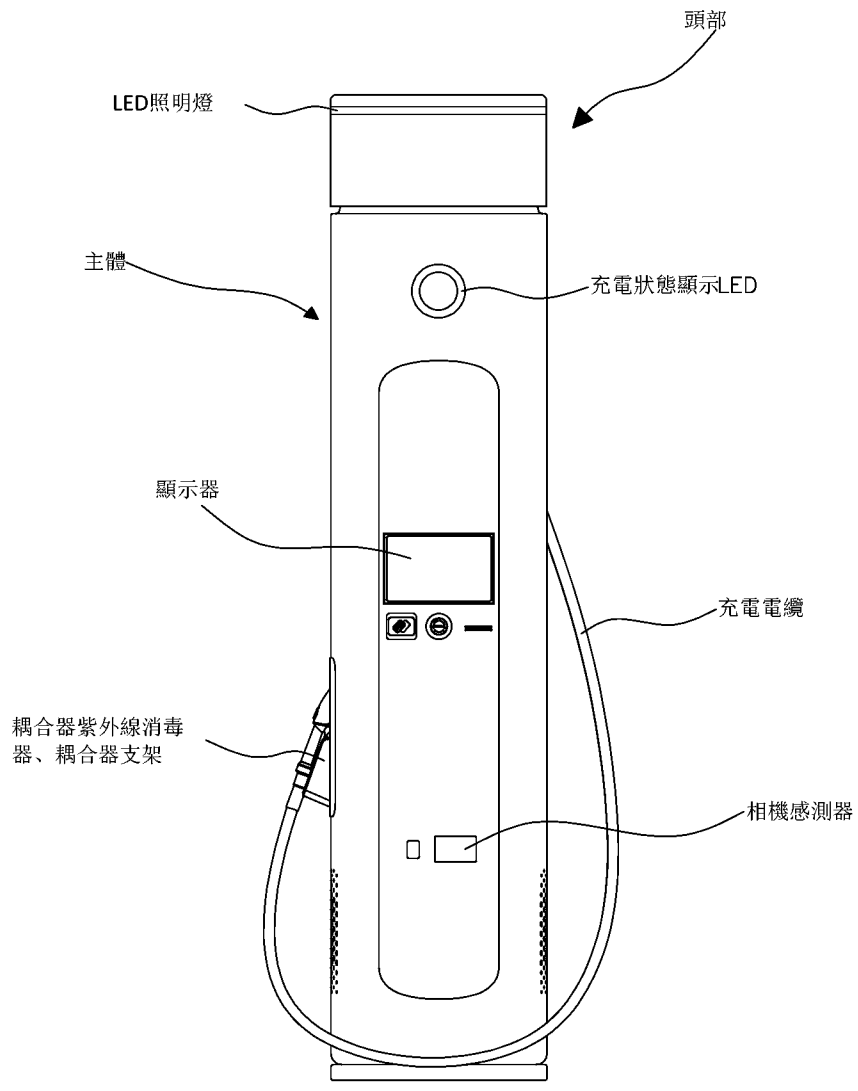
右側視圖



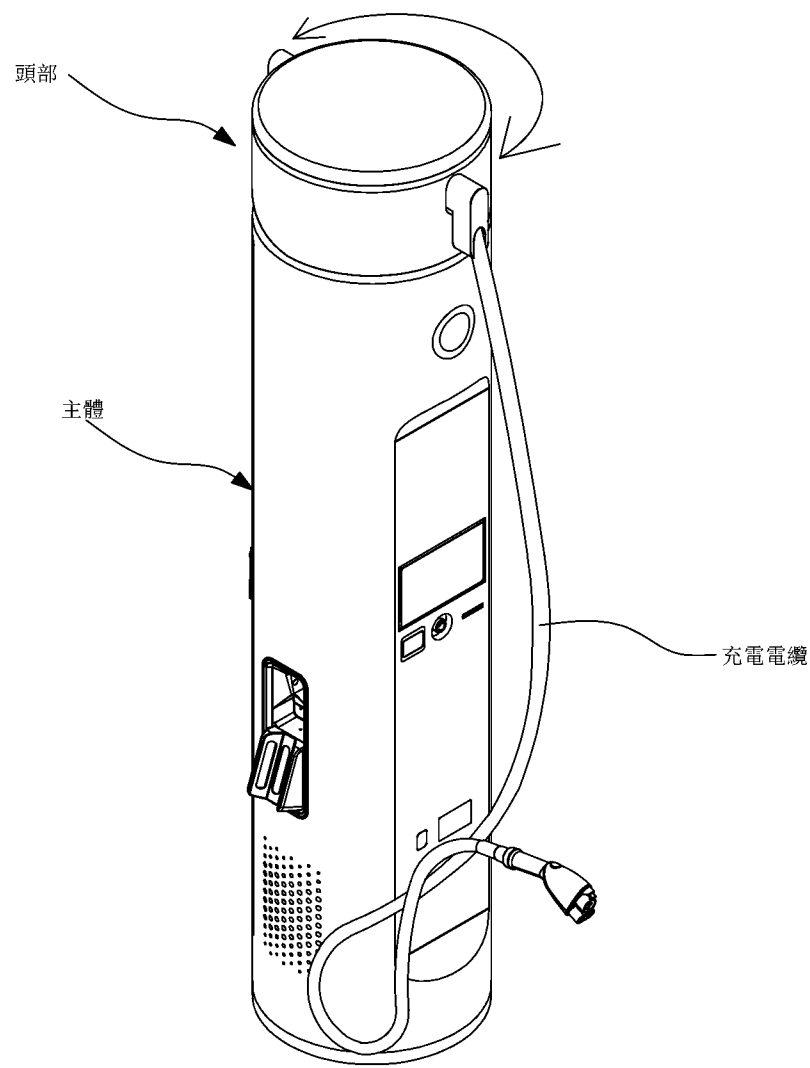
俯視圖



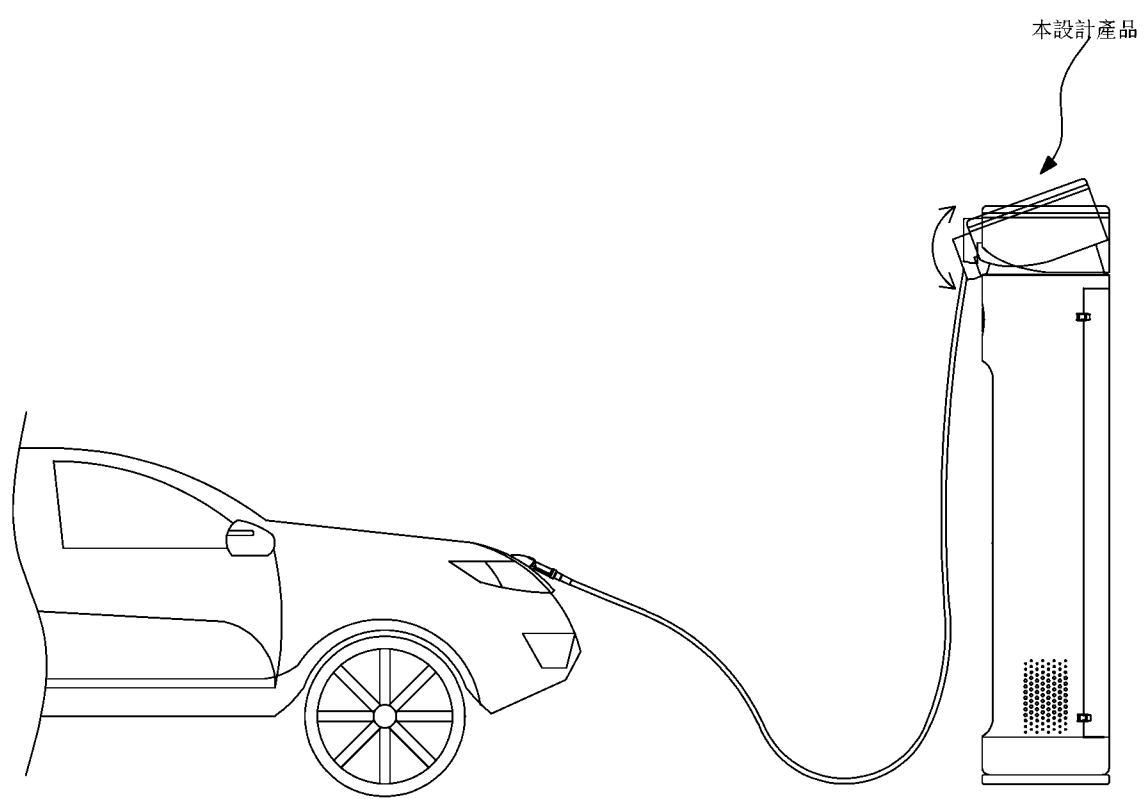
仰視圖



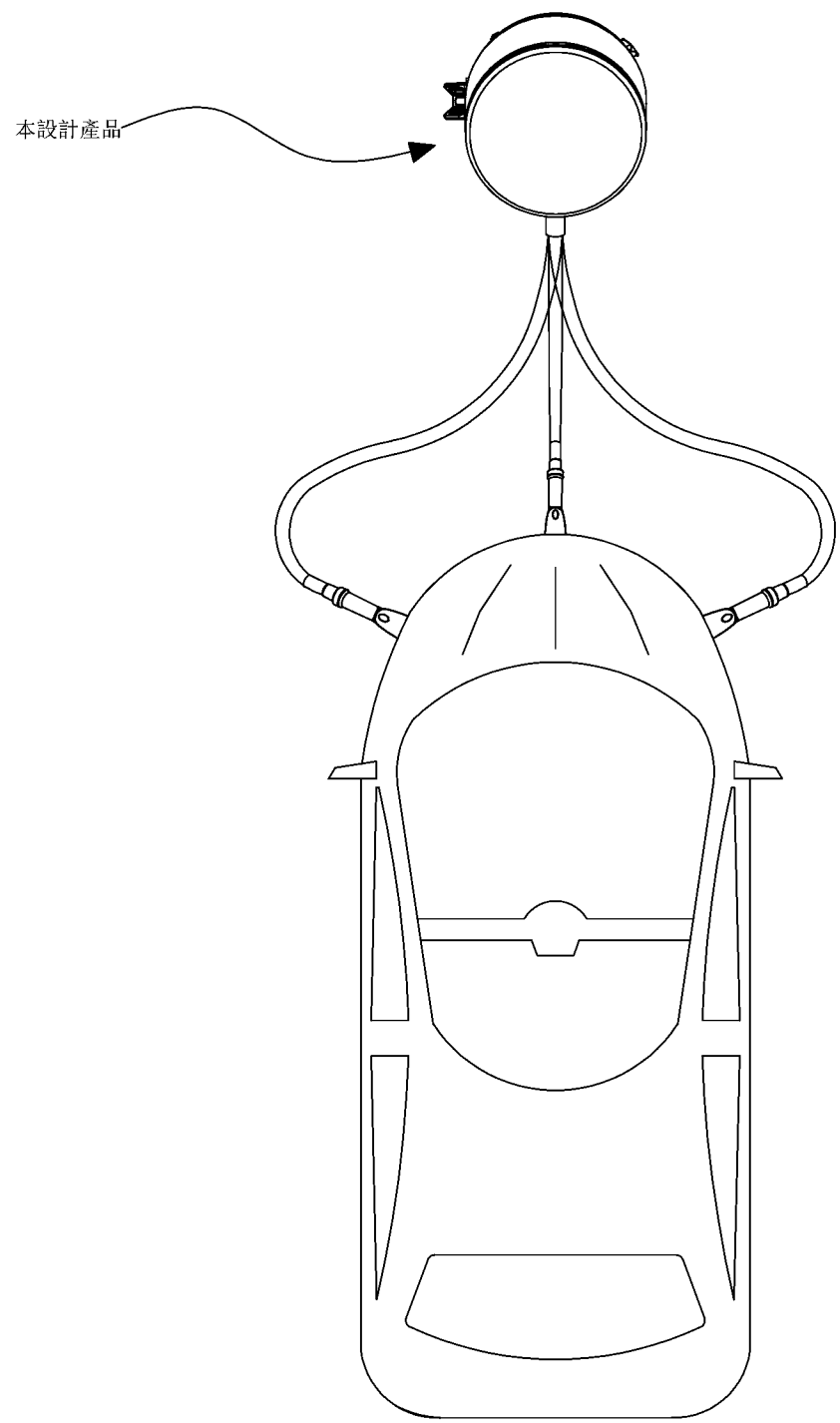
參考圖1



參考圖2



參考圖3



參考圖4