



[12] 发明专利申请公开说明书

[21] 申请号 03815821.3

[43] 公开日 2005 年 11 月 2 日

[11] 公开号 CN 1691968A

[22] 申请日 2003.6.30 [21] 申请号 03815821.3

[30] 优先权

[32] 2002.7.2 [33] US [31] 10/188,591

[86] 国际申请 PCT/US2003/020223 2003.6.30

[87] 国际公布 WO2004/004800 英 2004.1.15

[85] 进入国家阶段日期 2005.1.4

[71] 申请人 巴顿医疗设备有限公司

地址 美国德克萨斯州

[72] 发明人 C·C·巴顿

[74] 专利代理机构 北京纪凯知识产权代理有限公司

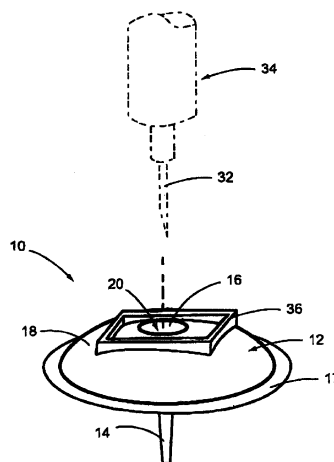
代理人 程伟

权利要求书 10 页 说明书 14 页 附图 8 页

[54] 发明名称 输液装置及其方法

[57] 摘要

本发明涉及一种特别适合于注射器注射的输液装置(10)。在本发明的一个实施例中,所述输液装置包括主体(12),其包括其上具有单入口(20)的可接近的表面,其上具有单出口(24)的接合面(22),在单入口(20)和单出口(24)之间延伸的药物传输通道(28),和在主体(12)的邻近单入口(20)的可接触表面上的识别特征(36)。插管(14)在单出口(24)处与主体(12)接合,并适于从单出口(24)接收药物,并通过单出口(24)输送药物。一旦输液装置(10)固定在患者身上,患者可以使用注射器(34)和注射针头(32)接受经由注射装置注入的一种或多种药物。



1. 一种特别适合于从注射器接受注射剂的输液装置，包括：
主体，包括其上具有单入口的可接触表面，其上具有单出口的接
5 合面和在单入口和单出口之间延伸的药物输送通道；
 连接到主体的单出口处的插管，其中所述插管适于从单出口接收
药物并由此输送所述药物；和
 第一自密封部件，其连接到主体上并形成药物输送通道的第一隔
膜。
- 10
2. 如权利要求 1 所述的装置，其中药物输送通道上与所述单入口
邻接的部分是锥形的，由此形成进入药物输送通道的漏斗形入口。
3. 如权利要求 2 所述的装置，其中：
15 药物输送通道的单入口在主体的可接触表面处限定了一个开口；
并且
 所述开口的小径直径尺寸至少比该药物输送通道的小径直径尺寸
大两倍左右。
- 20
4. 如权利要求 2 所述的装置，其中：
 所述单入口和药物输送通道中的每个都具有基本上圆形的横截
面；
 药物输送通道的单入口在主体的可接触表面上限定了圆形开口；
和
25 所述圆形开口的小径直径尺寸至少比药物输送通道的小径直径尺
寸大两倍左右。
5. 如权利要求 1 所述的装置，其中所述药物输送通道和插管具有
基本上呈直线形的共同纵轴。
- 30
6. 如权利要求 5 所述的装置，其中共同纵轴通常垂直于主体的接

合面延伸。

7. 如权利要求 1 所述的装置，其中所述插管具有基本上呈直线形的纵轴，所述纵轴垂直于所述主体的接合面延伸。

5

8. 如权利要求 1 所述的装置，其中：

所述药物输送通道的单入口在主体的可接触表面上限定了一个开口；并且

所述开口的小径直径尺寸至少比药物输送通道的小径直径尺寸大
10 两倍左右。

9. 如权利要求 1 所述的装置，其中：

所述单入口和药物输送通道中的每个都具有基本上为圆形的横截面；

15 药物输送通道的单入口在主体的可接触表面上限定了圆形开口；
和

所述圆形开口的小径直径尺寸至少比药物输送通道的小径直径尺寸大两倍左右。

20 10. 如权利要求 1 所述的装置，其中所述主体还包括一个识别特征，其邻近药物输送通道的单入口，用于识别药物输送通道。

11. 如权利要求 10 所述的装置，其中所述识别特征相对于所述主体的可接触表面至少部分地凸起。

25

12. 如权利要求 10 所述的装置，其中所述识别特征相对于所述主体的可接触表面至少部分地凹陷。

13. 如权利要求 10 所述的装置，其中所述识别特征包围药物输送
30 通道的单入口。

14. 如权利要求 1 所述的装置，其中第一自密封部件包括识别特征，该识别特征邻接药物输送通道的单入口，以识别药物输送通道。

5 15. 如权利要求 1 所述的装置，还包括：
位于药物输送通道内的针头挡块。

16. 如权利要求 15 所述的装置，其中所述针头挡块设置在邻近药物输送通道的单出口的位置。

10 17. 如权利要求 1 所述的装置，还包括：
第二自密封部件，其安装在所述主体上并形成药物输送通道的第二隔膜，其中所述第一隔膜邻接单入口，并且所述第二隔膜邻近单出口。

15 18. 如权利要求 1 所述的装置，其中第一隔膜的暴露表面基本上与主体的可接触表面相邻。

19. 如权利要求 1 所述的装置，其中所述第一隔膜横跨与单入口邻接的药物输送通道延伸。

20 20. 如权利要求 1 所述的装置，其中所述第二隔膜横跨与单出口邻接的药物输送通道延伸。

21. 一种特别适合于从注射器接受注射剂的输液装置，包括：
25 主体，包括其上具有单入口的可接触表面，其上具有单出口的接合面，在单入口和单出口之间延伸的药物输送通道，以及在与单入口邻接的主体的可接触表面上的识别特征，其中药物输送通道呈锥形地与单入口邻接，从而形成进入药物输送通道的漏斗形入口；

30 连接到主体的单出口处的插管，其中插管适于从单出口接收药物并由此输送所述药物；其中所述插管包括通常呈直线形的纵轴，所述纵轴通常垂直于主体的接合面延伸；

第一自密封部件，其连接到主体上并形成药物输送通道的第一隔膜，其中所述第一自密封部件暴露的表面基本上与主体的可接触表面相邻；和

设置在药物输送通道内的针头挡块。

5

22. 一种特别适合于从注射器接受注射剂的输液装置，包括：

主体，包括其上具有单入口的可接触表面，其上具有单出口的接合面，在单入口和单出口之间延伸的药物输送通道，在与单入口邻接的主体的可接触表面上的识别特征，其中药物输送通道呈锥形地与单入口邻接，从而形成进入药物输送通道的漏斗形入口；

10 连接到主体的单出口处的插管，其中所述插管适于从单出口接收药物并由此输送所述药物；其中所述插管包括基本上呈直线形的纵轴，所述纵轴通常垂直于主体的接合面延伸；和

15 连接到主体上用于限制来自药物输送通道的流体物质通过单入口流出的装置。

23. 一种特别适合于从注射器接受注射剂的输液装置，包括：

主体，包括其上具有多个入口的可接触表面，其上具有多个出口的接合面，和在所述各个入口和各个出口之间延伸的分立的药物输送通道；

20 多个插管，其中每个插管连接到主体的各个出口处，其中每个所述插管适于从各个出口接收药物并由此输送所述药物；和

第一自密封部件，其连接到主体上并形成至少一个分立的药物输送通道的第一隔膜。

25

24. 如权利要求 23 所述的装置，其中每个分立的药物输送通道与每个相邻的分立药物输送通道彼此间隔开规定的距离。

25. 如权利要求 23 所述的装置，其中所述第一自密封隔膜的每个第一隔膜暴露的表面基本上与主体的可接触表面相邻。

30

26. 如权利要求 23 所述的装置，其中每个分立的药物输送通道呈锥形地与各个输入通道临接，从而形成进入每个所述分立药物输送通道的漏斗形入口。

5 27. 如权利要求 26 所述的装置，其中：
 每个分立的药物输送通道的入口在主体的可接触表面限定了各自的开口；和
 每个各自的开口的小径直径尺寸至少比药物输送通道的小径直径尺寸大两倍左右。

10 28. 如权利要求 26 所述的装置，其中
 每个所述分立的药物输送通道的入口和每个所述分立的药物输送通道都具有基本上圆形的横截面形状；
 每个所述分立的药物输送通道的入口在主体的可接触表面上限定了各自的圆形开口，和
15 每个各自的圆形开口的直径至少比对应的每个分立的药物输送通道的小径直径尺寸大两倍左右。

20 29. 如权利要求 23 所述的装置，其中
 每个分立药物输送通道的入口在主体的可接触表面上限定了各自的开口；和
 每个各自的开口的小径直径尺寸至少比药物输送通道的小径直径尺寸大两倍左右。

25 30. 如权利要求 23 所述的装置，其中
 每个分立的药物输送通道的入口和每个分立的药物输送通道都具有基本上圆形的横截面；
 每个分立的药物输送通道的入口在主体的可接触表面上限定了各自的圆形开口，和
30 每个各自的圆形开口的直径至少比对应的分立的药物输送通道的小径直径尺寸大两倍左右。

31. 如权利要求 23 所述的装置，其中每个药物输送通道和对应的一个所述插管具有各自的基本上呈直线形的共同纵轴。

5 32. 如权利要求 31 所述的装置，其中每个各自的基本上呈直线形的共同的纵轴通常垂直于主体的接合面延伸。

33. 如权利要求 23 所述的装置，其中每个所述插管包括基本上呈直线形的纵轴，该纵轴通常垂直于主体的接合面延伸。

10

34. 如权利要求 23 所述的装置，其中所述主体在与至少一个入口邻接的可接触表面上还包括第一识别特征。

15 35. 如权利要求 34 所述的装置，其中所述第一识别特征相对于主体的可接触表面至少部分地凸起。

36. 如权利要求 34 所述的装置，其中所述第一识别特征相对于主体的可接触表面至少部分地凹陷。

20 37. 如权利要求 34 所述的装置，其中所述第一识别特征包围着第一个分立药物输送通道的入口。

38. 如权利要求 34 所述的装置，其中：
所述主体还包括与入口邻接的第二识别特征，所述入口与第二个
25 所述药物输送通道相关联，和；
第二识别特征与第一识别特征具有可识别出的差异。

39. 如权利要求 23 所述的装置，其中第一自密封部件包括与入口邻接的第一识别特征，所述入口与所述第一个分立的药物输送通道相
30 关联，用于识别第一个所述分立的药物输送通道。

40. 如权利要求 23 所述的装置，还包括：
设置在至少一个所述分立的药物输送通道内的针头挡块。

41. 如权利要求 40 所述的装置，其中所述针头挡块设置在与至少
5 一个所述分立药物输送通道的出口邻接的位置。

42. 如权利要求 23 所述的装置，其中第一个所述插管的长度比第
二个所述插管的长度长。

10 43. 如权利要求 23 所述的装置，还包括：
第二自密封部件，其连接在所述主体上，并形成至少用于第一个
分立的药物输送通道上的第二隔膜，其中第一隔膜与至少一个所述分
立的药物输送通道的入口邻接，第二隔膜与至少一个所述分立的药物
输送通道的出口邻接。

15 44. 一种特别适合于从注射器接受注射剂的输液装置，包括：
主体，包括其上具有多个入口的可接触表面，其上具有多个出口
的接合面，和在各个入口和各个出口之间延伸的分立的药物输送通道，
以及位于与至少一个所述入口邻接的可接触表面上的识别特征；
20 多个插管，其中每个插管连接到主体的各个出口处，其中每个插
管适于从各个出口接收药物并由此输送所述药物；其中每个插管具有
基本上呈直线形的纵轴，所述纵轴通常垂直于主体的接合面延伸；和
第一自密封装置，其连接到主体上并形成至少用于第一个分立的
所述药物输送通道的第一隔膜。

25 45. 一种特别适合于从注射器接受注射剂的输液装置，包括：
主体，包括其上具有多个入口的可接触表面，其上具有多个出口
的接合面，在各个入口和各个出口之间延伸的分立的药物输送通道，
位于与至少一个所述入口邻接的可接触表面上的识别特征；
30 多个插管，其中每个插管连接到主体的各个所述出口处，其中每
个插管适于从各个出口接收药物并由此输送所述药物；其中每个插管

具有基本上呈直线形的纵轴，所述纵轴通常垂直于主体的接合面延伸；
和

连接到主体上，用于限制来自每个所述分立的药物输送通道的流体物质通过各个所述单入口的装置。

5

46. 一种向患者输送药物的方法，包括：

在患者身上固定输液装置，其中所述输液装置包括：

主体，包括其上具有多个入口的可接触表面，其上具有多个出口的接合面，和在各个入口和各个出口之间延伸的分立的药物输送通道；

10 多个插管，其中的每个插管连接到主体的各个所述出口处，其中每个插管适于接收来自各个所述出口的药物，并由此输送药物，和；

第一自密封装置，其连接在主体上并形成用于至少第一分立药物输送通道的第一隔膜；

15 促使多个药物注射剂的第一部分通过第一个药物输送通道输入患者；并且

促使多个药物注射剂的第二部分通过第二个药物输送通道输入患者。

20 47. 如权利要求 46 所述的方法，其中

每个插管具有基本上为直线形的纵轴；

每个插管的基本上为直线形的纵轴通常垂直于所述主体的接合面；并且

固定所述输液装置包括将每个插管插入患者的皮下组织，直到所述主体的接合面与患者的皮肤表面接合。

25

48. 如权利要求 47 所述的方法，其中所述装置还包括多个插入针头，每个所述插入针头通过所述各个插管的通道延伸，以在将各个插管插入皮下组织时将各个插管保持在通常直立的方向上。

30 49. 如权利要求 46 所述的方法，其中第一个插管的插管长度比第二个插管的插管长度大，从而使得多个药物注射剂的第一部分输送到

距离患者皮肤表面下的第一距离处，并使得多个药物注射剂的第二部分输送到患者皮肤表面下的第二距离处。

50. 一种用于向患者输送药物的方法，包括：

- 5 在患者身上固定多个输液装置，其中每个输液装置具有：
主体，包括其上具有入口的可接触表面，其上具有出口的接合面，
和在所述入口和所述出口之间延伸的药物输送通道；
插管，所述插管连接到主体的出口处，其中所述插管适于接收来自所述出口的药物，并由此输送所述药物，和；
10 第一自密封装置，其连接在主体上并形成药物输送通道的第一隔膜；
促使多个药物注射剂的第一部分通过第一个药物输送装置的药物输送通道输入患者；并且
促使多个药物注射剂的第二部分通过第二个药物输送装置的药物
15 输送通道输入患者。

51. 如权利要求 50 所述的方法，其中

- 每个输液装置的插管具有基本上为直线形的纵轴；
每个插管的基本上为直线形的纵轴通常垂直于各个主体的接合
20 面；并且
固定所述输液装置包括将输液装置的每个插管分别插入患者的皮下组织，直到所述输液装置的接合面与患者的皮肤表面接合。

52. 如权利要求 51 所述的方法，其中每个输液装置还包括插入针
25 头，所述插入针头通过各个插管的通道延伸，以在将各个插管插入皮下组织时将各个插管保持在通常直立的方向上。

53. 如权利要求 50 所述的方法，其中第一个所述药物输送装置的
插管长度比第二个所述药物输送装置的插管长度要长，从而使得多个
30 药物注射剂的第一部分输送到患者皮肤表面下的第一距离处，并使得
多个药物注射剂的第二部分输送到患者皮肤表面下的第二距离处。

54. 如权利要求 50 所述的方法，其中：

固定多个输液装置包括将第一个输液装置固定在患者身体的第一位置，将第二个输液装置固定在患者身体的第二位置；

5 所述第一位置位于患者的第一生理部位，所述第二位置位于患者的第二生理部分。

55. 如权利要求 50 所述的方法，其中

10 其中所述第一个药物输送装置的插管长度比第二个药物输送装置的插管长度要长，从而使得多个药物注射剂的第一部分输送到患者皮肤表面下的第一距离处，并使得多个药物注射剂的第二部分输送到患者皮肤表面下的第二距离处；

固定多个输液装置包括将第一个输液装置固定在患者身体的第一位置，将第二个输液装置固定在患者身体的第二位置；

15 所述第一位置位于患者的第一生理部位，其具有第一皮下组织深度；和

所述第二位置位于患者的第二生理部分，其具有第二皮下组织深度。

20

输液装置及其方法

技术领域

5 本发明通常涉及输液装置（infusion devices）及方法，尤其涉及一种特别适合接收用注射器注入的治疗物的皮下输液装置。

背景技术

10 目前，对于胰岛素依赖性糖尿病患者，胰岛素输送的可用选择方案包括用注射器直接注射，用胰岛素泵连续输送和用喷射式喷雾器（jet-spray）注射。就各方面因素，诸如便利性、费用、效果、安全性、可靠性和疼痛感而言，这些胰岛素输送选择方案中的每一种均有其优点、缺点和局限性。因此，糖尿病患者对可接受的输送方案的选择取决于所选择的胰岛素输送方案的优点，以及糖尿病患者忍受所选择的胰岛素输送方案的局限性和缺点的能力和情愿程度。

15 糖尿病患者能够选择的胰岛素输送的最可靠方法之一是使用注射器直接注射（即，注射针刺穿皮肤）。用注射器直接注射提供了胰岛素准确剂量和人工注射的安全性。但是，用注射器直接注射有时需要在一天中多次注射。例如，I型糖尿病患者通常需要在餐前或餐后立刻进行胰岛素给药。

20 对于许多糖尿病患者，他们对针头的厌恶使他们无法接受使用注射器的直接注射。对于其他糖尿病患者，每天多次直接注射以及注射部位的损伤变得令人难以忍受。不管是这种特殊原因或是其他原因，有大量的糖尿病患者不能接受直接使用针头注射胰岛素或对使用注射器直接注射失去了忍耐性。这些糖尿病患者经常自己用药不足（under-medicate），这样会危及他们的身体健康和心理健康（mental well-being）。

30 因为对针头有恐惧感和/或因为容易受伤，因而许多糖尿病患者选择不使用注射器进行多次注射，而在寻求除了使用注射器直接注射之外的其他选择。对于那些仅是对针头有恐惧感，但能够忍受与注射针

头相伴随的疼痛和损伤的糖尿病患者，喷射式喷雾器注射是一种选择方案。在极高的压力下，喷射式喷雾器注射输送胰岛素细流透过皮肤。尽管没有使用针头，喷射式喷雾器注射表现出和使用注射器直接注射相同程度的疼痛和损伤。

- 5 对于那些不能接受使用注射器在一天内进行多次直接注射的糖尿病患者，胰岛素泵已经成为最受欢迎的选择方案。使用胰岛素泵，糖尿病患者通过固定在身体上的输液装置从泵设备中接收连续的胰岛素给药。通过一根从胰岛素泵到输液装置的管子供应（例如，抽吸）胰岛素。输液装置通常包括在糖尿病患者肌肉中以皮下方式固定的插管。
- 10 输液装置包括一个通道，其从入口向插管输送胰岛素，用于向糖尿病患者皮下组织层传送胰岛素。

固定输液装置通常涉及使用刺入针（insertion needle）。大多数常规的输液装置具有通过装置主体和通过插管延伸的刺入针。在固定这种常规输液装置期间，刺入针用于刺穿皮肤并支撑插管，因为大多数

15 插管用柔软和/或易弯曲的材料制成。因而，糖尿病患者仍然需要使用针刺穿皮肤。但是，因为输液装置在适当位置可以保持一段较长时间（例如，典型地达到3天或更长时间），所以糖尿病患者仅需要超过3天或更长时间使用一次注射型针，而不是每天注射多次。在两次针刺之间的较长时间间隔，使得许多对注射针刺入有恐惧感的糖尿病患者

20 可以忍受胰岛素泵。

胰岛素泵的优点必然伴随着许多明显的缺点。一个缺点是，使用胰岛素泵很大程度上打破了与使用注射器进行直接注射联系在一起的胰岛素的准确剂量和人工注射的安全性。一些情况常导致泵输送不正确的胰岛素剂量，所述情况包括诸如泵故障、胰岛素在泵储液器中的

25 降解（比如，由于受热导致）、在泵储液器/供应管中的气泡（比如，由于湍流导致）和机电装置固有的限制。因为泵是连续输送装置，所以在漫长的时间过去之前，糖尿病患者不可能知道他们正在接收不正确的胰岛素剂量，这会导致危险的血糖水平。另一个缺点是基本上每天必须24小时佩戴通常有BP机大小的胰岛素泵。找到一个不显眼又

30 方便的地方佩戴胰岛素泵也很困难。还有另一个缺点就是胰岛素泵的费用——胰岛素泵加上一次性配件大约需要8000美元。尽管保险方案

通常覆盖胰岛素泵，但是胰岛素泵可观的价格对保险费有不利的影响。此外，在某些保险单中，被保险当事人仍然有责任支付至少一部分胰岛素泵的费用。

因此，一种采用克服常规药物输送装置及方法的局限性的方式，
5 能够对注射器注射给药进行频繁控制调节的装置和方法是有用且具有优势的。

发明内容

10

附图说明

图 1 是表示根据本发明第一实施例的单插管输液装置的透视图。

图 2 是沿图 1 的 2-2 线获得的横截面视图。

图 3 是表示根据本发明第二实施例的单插管输液装置的横截面视图，其中输液装置包括安装在输液装置主体可接触表面（accessible surface）的自密封部件，并且其中单出口偏离主体接合面。
15

图 4 是表示根据本发明第三实施例的单插管输液装置的横截面视图，其中自密封部件连接在与输液装置主体的接合面邻接的位置。

图 5 是表示根据本发明第四实施例的单插管输液装置的横截面视图，其中第一自密封部件连接在与输液装置主体的可接触表面邻接的位置，并且第二自密封部件连接在与输液装置主体的接合面邻接的位置。
20

图 6 是表示根据本发明第五实施例的单插管输液装置的横截面视图，其中针头挡块（needle stop）连接在输液装置主体的药物输送通道内。
25

图 7 是表示根据本发明第六实施例的多插管输液装置的横截面视图，其中多个自密封部件被安装在与各自药物输送通道邻接的位置上，并且其中第一插管和第二插管长度不同。

图 8 是表示根据本发明第七实施例的多插管输液装置的横截面视图，其中单个自密封部件连接在输液装置主体的可接触表面，从而形成用于多个药物输送通道的每一个药物输送通道的隔膜。
30

具体实施方式

这里公开的内容涉及输液装置的多个方面，该输液装置特别适合于接收来自注射器的注射。如下面将要详细讨论的，这种输液装置对于任何需要每日通过某种类型的直接注射接受药物治疗的患者（例如，患病的人或患病的动物）均有益。胰岛素依赖性糖尿病患者是一种典型的需要每日通过某种类型的透皮药物输送接受药物治疗的患者。实际上，典型的胰岛素依赖糖尿病患者每日需要多次透皮胰岛素注射。

根据本发明实施例的输液装置可以固定在患者身上，该输液装置带有伸入或穿过患者皮下组织的插管。一旦输液装置被固定在患者身上，患者可以通过输液装置使用注射器和注射针接受一次或多次药物注射。患者得以免除注射针刺穿皮肤。在输液装置的刺入针首次刺穿皮肤后，所有的注射都通过和接合输液装置接合在一起的刺射针，而不是通过患者皮肤而方便地进行。只有当用新的输液装置替换已经固定的输液装置时，患者才需要忍受针刺穿皮肤。预计输液装置需要每三天或更长的时间才被更新一次，这取决于和患者、药物、输液装置的特定结构相关的因素。

对于那些由于许多原因（例如，对针头的厌恶感，无法容忍注射部位的损伤等）导致没有选择使用注射器直接注射作为药物输送的首要方式的患者，根据本发明的输液装置允许他们现在这样选择。通过使用这种输液装置，患者可以享有使用注射器直接注射提供的药物的准确剂量和/或人工输送的安全性。应当注意到直接注射是患者能够选择的最可靠的自输送方法中的一种。这种可靠性至少部分归因于药物的准确剂量和人工输送的安全性。本质上，患者能够直接控制在何时、何地接受药物，和接受多少药物。因此，根据本发明实施例的输液装置有助于使患者自己能够正确用药，从而保持他们的身体健康和精神健康。

根据本发明实施例的输液装置的另一个优势是在不妨碍输液装置使用的情况下，能够很容易地隐藏该装置。该输液装置的大小和外形允许它可以不显眼地佩戴在患者身体多个部位的衣服下。虽然不直接

涉及患者的生理健康，差不多在任何一件衣服下都能够轻易地隐藏输液装置对改善人类患者的心里健康大有帮助。

根据本发明实施例的输液装置的优势还在于它的费用。相对于其他试图减少使用注射器直接注射伴随的焦虑和/或不舒适感的输送装置，它的费用仅是它们的一小部分。它相对较低的费用对患者、医生和保险公司均有益。

现在参考图 1 和图 2，它们描述了根据本发明第一实施例的输液装置 10。输液装置 10 包括主体 12、插管 14、自密封部件 16 和粘着层压部件 17。主体 12 包括其中具有单入口 20 的可接触表面 18，其中具有单出口 24 的接合面 22，和在单入口 20 和单出口 24 之间延伸的药物输送通道 26。输液装置 10 表示根据本发明的单插管输液装置的实施例。

在单出口 24 处，插管 14 被连接到主体 12。插管 14 适合接收来自单出口 24 的药物，并通过插管的通道 28 传输药物。插管 14 和药物输送通道 26 具有大致呈直线的公共纵轴。大致是直线形的公共纵轴通常垂直于主体 12 的接合面 22 延伸。虽然接合面 22 描述为大致呈平面形，也是可以设想，接合面可以是不同于大致平面形的其他形状。而且，在这里公开的输液装置的其他实施例中，药物输送通道 26 和相关的插管 14 并不具有大致是直线型的公共纵轴。

自密封部件 16 至少有一部分被安装在药物输送通道 26 内，同时自密封部件 16 的暴露面基本上邻接主体 12 的可接触表面 18。自密封部件 16 形成沿药物输送通道 26 横截面延伸的隔膜。隔膜阻止杂质进入药物输送通道 26 并阻止药物从药物输送通道 26 经单入口 20 的回流。

粘着层压部件 17 被安装在主体 12 的接合面 22 上。粘着层压部件 17 包括位于衬底层和释放衬垫层之间的粘合层。衬底层为粘合层提供了结构完整性并被粘贴到主体 12 上。在输液装置 10 的固定过程中，为了使粘合层粘结到患者皮肤表面，释放衬垫从粘合层被移除，从而将输液装置 10 固定在患者身体上。可以设想，在本发明其他实施例（未示出）中，衬底层可以被省略或与主体 12 结合为一体。

药物输送通道 26 包括和主体 12 的可接触表面 18 邻接的锥形部分 30。药物输送通道 26 的锥形部分 30 形成进入药物输送通道 26 的漏斗状入口。锥形部分 30 通过为注射针 32 提供比该针横截面面积大得多

的插入区域，试图帮助患者以相对快速和方便的方式使用注射器 34 的注射针 32。

药物输送通道 26 的锥形部分 30 是这样形成锥形的，其单入口 20 的内径尺寸至少比药物输送通道 26 的较小直径尺寸大两倍左右。药物输送通道非锥形部分（例如，邻接单出口 24）的公称直径尺寸是典型的药物输送通道 26 的较小直径尺寸。端口和通道横截面外形的实例包括圆形、矩形、三角形、椭圆形和其他已知外形。在单入口 20 和药物输送通道 26 的一个实施例中，单入口 20 和药物输送通道 26 均有基本上是圆形的横截面外形并且单入口 26 基本上是圆形。在这种实施例中，开口（即，圆形开口）的直径至少比药物输送通道较小直径大两倍左右。

主体 12 进一步包括位于可接触表面 18 上的识别特征 36，其中可接触表面 18 环绕单入口 20。识别特征 36 用于帮助识别单入口 20。识别特征 36 相对于主体 12 的可接触表面 18 凸起。

可以设想，根据本发明实施例的识别特征相对于各自主体的可接触表面至少可以部分地凸起，相对于各自主体的可接触面至少可以部分凹陷，或者相对于各自主体的可接触表面形成凸起和凹陷均有的组合。也可以设想，根据本发明实施例的识别特征可以是采用与主体和/或自密封材料不同的颜色。也可以进一步设想，根据本发明实施例的识别特征可以是多种形状（例如，圆形，矩形、三角形和椭圆形等）中的任何一种。还可以更进一步设想，根据本发明实施方案的识别特征可以是与各自入口邻接的符号（例如，盲文符号）或形状，但没有环绕该入口。

图 3 描述了根据本发明第二实施例的输液装置 100。输液装置 100 和图 1、图 2 所示的输液装置 10 的结构类似。输液装置 100 和输液装置 10（图 1 和图 2 所示）的构件和特征用相似的方式表示。例如，鉴于输液装置 10 的主体被表示为 12，输液装置 100 的主体则被表示为 112。为了清楚起见，这种类似的元件和特征被表示在图 3 中，但可以

不参考图 3 进行具体的讨论。

输液装置 100 包括主体 112，安装在主体 112 可接触表面 118 上的自密封部件 116，和偏离主体 112 接合面 122 的单出口 124。自密封部

件 116 形成沿药物输送通道 126 横截面延伸的隔膜。该隔膜阻止杂质进入药物输送通道 126，并阻止药物从药物输送通道 126 经单入口 120 的回流。尽管自密封部件 116 被描述为仅覆盖主体 112 的可接触表面 118 的一部分，但可以设想并在此公开，自密封部件 116 实际上可以覆盖主体 112 的整个可接触表面 118。

自密封部件 116 包括整体识别特征 136。识别特征 136 环绕药物输送通道 26 的单入口 20。识别特征 136 用于帮助识别药物输送通道 126。识别特征相对于自密封部件 116 的暴露面凸起。可以设想，根据本发明实施例的识别特征相对于各自的自密封部件的暴露面至少可以部分凸起，相对于各自的自密封部件的暴露面至少可以被部分凹陷，或者相对于各自的自密封部件的暴露面形成凸起和凹陷均有的组合。

图 4 描述了根据本发明第三实施例的输液装置 200。输液装置 200 和图 1、图 2 所示的输液装置 10 的结构类似。输液装置 200 和输液装置 10（图 1 和图 2 所示）的构件和特征用相似的方式表示。例如，鉴于输液装置 10 的主体被表示为 12，输液装置 200 的主体则被表示为 212。为了清楚起见，这种类似的元件和特征被表示在图 4 中，但是可以不参考图 4 进行具体的讨论。

输液装置 200 包括主体 212 和自密封部件 216。自密封部件 216 被安装在主体 212 上，和主体 212 的接合面 222 邻接，并至少部分位于药物输送通道 226 中。自密封部件 216 形成沿药物输送通道 226 横截面延伸的隔膜，和主体 212 的单出口 224 邻接。该隔膜阻止杂质进入插管 214 的通道 228，并阻止药物从插管经单出口 224 的回流。

图 5 描述了根据本发明第四实施例的输液装置 300。输液装置 300 和图 1、图 2 所示的输液装置 10 的结构类似。输液装置 300 和输液装置 10（图 1 和图 2 所示）的构件和特征用相似的方式表示。例如，鉴于输液装置 10 的主体被表示为 12，输液装置 300 的主体则被表示为 312。为了清楚起见，这种类似的元件和特征被表示在图 5 中，但是可以不参考图 5 的特定细节进行讨论。

输液装置 300 包括主体 312，安装在主体 312 上与主体 312 的可接触表面 318 邻接的第一自密封部件 316，以及安装在主体 312 上与主体 312 的接合面 322 邻接的第二自密封部件 319。第一自密封部件 316 形

成沿药物输送通道 326 横截面延伸并和主体 312 的单入口 320 邻接的隔膜（即，第一隔膜）。第二自密封部件 319 形成沿药物输送通道 326 横截面延伸并和主体 312 的单出口 324 邻接的隔膜（即，第二隔膜）。第一隔膜阻止杂质进入药物输送通道 326，并阻止药物从药物输送通道 5 326 经单入口 320 的回流。第二隔膜阻止药物从药物输送通道 326 经单入口 320 的回流。第二隔膜进一步的优点在于，在输送药物之前，注射针通过第一和第二隔膜被正确插入时，在剂量总数中减去了药物输送通道的体积（即，药物没有停滞在药物输送通道中）。

图 6 描述了根据本发明第五实施例的输液装置 400。输液装置 400 10 和图 1、图 2 所示的输液装置 10 的结构类似。输液装置 400 和输液装置 10（图 1 和图 2 所示）的构件和特征用相似的方式表示。例如，鉴于输液装置 10 的主体被表示为 12，输液装置 400 的主体则被表示为 412。为了清楚起见，这种类似的元件和特征被表示在图 6 中，但是可以不参考图 6 进行详细地讨论。

15 输液装置 400 包括主体 412、接合面 422、和药物输送通道 426，所述主体 412 具有其上带有单入口 420 的可接触表面 418，接合面 422 上有单出口 424 接合，药物输送通道 426 在单入口 420 和单出口 424 间延伸。针头挡块 438 设置在与药物输送通道 426 的单出口 424 邻接的位置上。针头挡块可以是联接在主体 412 上的分立元件，或是和主体 20 主体 412 整体形成。针头挡块 438 限制注射针能够插入药物输送通道 426 的深度。

限制注射针插入深度的一个优点在于防止注射针损伤（例如，刺穿）插管 414。即使当实际使用的注射针相对于打算使用的针过长，并且这种长针被用于输液装置 400 时，针头挡块 438 阻止注射针刺穿插管 414 或刺入与插管 414 邻接的患者的肌肉中。限制注射针插入深度的 25 另一个优点在于能够降低主体 412 的总高度。因为注射针插入的深度通过针头挡块 438 被物理地限定，药物输送通道 426 的总长度（即，单入口 420 和单出口 424 之间的距离）不再用于限制注射针的过度插入。因此，在不考虑注射针过度插入的情况下，相对于没有使用针头 30 挡块的主体，主体 412 的总高度能够被减小。

图 7 描述了根据本发明第六实施例的输液装置 500。输液装置 500

包括主体 512, 多个插管 514, 多个自密封部件 516 和粘着层压部件 517。主体 12 包括其中具有多个单入口 520 的可接触表面 518, 其上具有多个单出口 524 的接合面 522, 和在各自的单入口 520 和各自的单出口 524 之间延伸的分立药物输送通道 526。每一个分立药物通道 526 仅和单入口 520 中的一个以及单出口 524 中的一个相联。

每一个分立药物输送通道 526 同相邻的分立药物输送通道 526 相隔指定的距离。若干因素影响该指定距离, 诸如通过输液装置 500 输送的药物类型和注射频率。与药物输送通道有关的术语“分立”指的是彼此间被分开的每一个药物输送通道。输液装置 500 代表根据本发明的多插管输液装置的一个实施例。

在各自的单出口 524 处, 插管 514 中的每一个被连接到主体 512。插管 514 中的每一个适合接收来自各自单出口的药物, 并通过与插管 514 对应的通道 528 传输药物。插管 514 中的第一插管和第二插管的长度不同。可以设想, 在根据本发明的多插管输液装置的其他实施例中, 所有插管具有大致相同的长度。

每一个药物输送通道 526 和上述插管 514 中的相关插管具有一个大致呈一直线的公共纵轴。大致呈直线的公共纵轴通常垂直于主体 512 的接合面 522 延伸。尽管接合面 522 被描述为平面, 可以设想接合面 522 具有不同于平面的外形。此外, 可以设想, 在输液装置的其他实施例中(未显示), 每一个药物输送通道和插管 514 中的相关插管不具有大致呈直线的纵轴。

每一个自密封部件 516 被安装在各自药物输送通道 526 内, 同时每一个自密封部件 516 的暴露面基本和主体 512 的可接触表面 518 邻接。每一个自密封部件 516 形成沿各自药物输送通道 526 横截面延伸的隔膜。每一隔膜阻止杂质进入药物输送通道 526, 并阻止药物从药物输送通道 526 经各单入口 20 回流。

粘着层压部件 517 被安装在主体 512 的接合面 522 上。粘着层压部件 517 包括放置在衬底层和释放衬垫层之间的粘合层。衬底层为粘合层提供了结构完整性并被粘贴到主体 512 上。在固定输液装置 500 的过程中, 为了使粘合层粘结到患者皮肤表面, 从粘合层中移除释放衬垫, 从而将输液装置 500 固定在患者身体上。

每一个药物输送通道 526 包括和主体 512 的可接触表面 518 邻接的锥形部分 530。每一个药物输送通道 526 的锥形部分 530 形成进入各自药物输送通道 526 的漏斗状入口。每一个药物输送通道 526 的锥形部分 530，通过为注射针提供比该针横截面面积大得多的插入区域，以帮助患者以相对快速和方便的方式使用注射器的注射针。

每一个药物输送通道 526 的锥形部分 530 以这样的方式形成锥形，其各自的单入口 520 的较小直径尺寸至少比同一个药物输送通道 526 的较小直径尺寸大两倍左右。药物输送通道非锥形部分（例如，邻接单出口 524）的公称直径尺寸是典型的药物输送通道 526 的较小直径尺寸。端口和通道横截面外形的实例包括圆形、矩形、三角形、椭圆形和其他已知外形。在单入口 520 和每一个药物输送通道 526 的一个实施例中，每一个单入口 520 和每一个药物输送通道 526 均具有基本上是圆形的横截面外形，并且单入口 520 大致是圆形。在这种实施例中，开口（即，圆形开口）至少具有比药物输送通道的较小直径大两倍左右的直径。

主体 512 在可接触表面 518 上还包括多个识别特征 536。每个识别特征 536 包围着各自的一个单入口 520。各个识别特征 536 用于辅助识别各自的一个单入口 530。第一个识别特征 536 相对于主体 512 的可接触表面 518 凸起，第二个识别特征 536 相对于主体 512 的可接触表面 518 凹陷。

可以设想，根据本发明实施例的识别特征可以相对于各个主体的可接触表面至少部分地凸起，相对于各个主体可接触表面至少部分地凹陷，或相对于各个主体可接近的表面具有凹陷和凸起的组合。也可以设想，根据本发明实施例的识别特征可以具有与各个主体和/或自密封材料不同的颜色。还可以设想，根据本发明实施例的识别特征可以是多种形状中的任意一种（例如圆形、矩形、三角形、椭圆形等）。

图 8 表示根据本发明第七实施例的输液装置 600。所述输液装置 600 与图 7 中的输液装置 500 结构相似。图 7 所示的输液装置 500 和图 8 所示的输液装置 600 二者都是多插管输液装置。输液装置 600 和输液装置 10（图 1、2 所示）的构件和特征以类似方式表示。例如，鉴于输液装置 500 的主体用 512 表示，输液装置 600 的主体用 612 表示。这

种相似的元件和特征在图 8 中表示，但可以不再参考图 8 进行详细地说明。

输液装置 600 包括主体 612，和安装在主体 612 的可接触表面 618 上的自密封部件 616。所述主体包括多个入口 620，多个出口 624 和多个分立的药物输送通道 626。每个分立的药物输送通道连接在各自的一入口 620 和各自的一出口 624 之间。自密封部件 616 形成横跨多个药物输送通道 626 延伸的隔膜。虽然自密封部件 616 描述为仅覆盖主体 612 的可接触表面 618 的一部分，但可以设想，所述自密封部件 616 可以基本上覆盖主体 612 的整个可接触表面 618。自密封部件 616 包括多个一体化形成的识别特征 636。一个或两个这种识别特征 636 包围各自的一入口 620。图 8 中朝向左边的识别特征 636 描述为多边形的形状。

可以设想，根据本发明的实施例，这里讨论的有关图 1 到图 6 的单插管输液装置的构件和特征，而不是特指多插管输液装置的构件和特征可以应用于多插管输液装置。例如，根据本发明这里公开的实施例，针头挡块（needle stop）可以应用于多插管输液装置。同样地，可以在每个出口上设置隔膜。

也可以设想，这里讨论的关于单插管输液装置的具体实施例的第一构件或特征，可以与参照单插管装置的另一具体实施例讨论的第二构件或特征组合实现，即使这种组合并没有明确表示出来。一个例子可包括结合固定在主体可接触表面上的自密封部件来实现针头挡块。另一例子可以包括结合固定在靠近主体的接合面的自密封部件，来实现安装在主体可接触表面上的自密封部件。

根据本发明实施例的输液装置能够通过制造这种输液装置的元件和组装这些元件的已知技术而制成。形成这种元件的已知技术的例子如喷射模塑法、挤压成型、热塑成型等技术。组装这种元件的已知技术例如加热铆接（heat staking），超声波焊接、激光焊接、溶剂粘合等。

根据本发明实施方案的输液装置能够由商业上可获得的材料来制造。美国食品和药品管理局（U.S.F.D.A）批准在医学应用中使用的各种聚合物是商业上可获得的制造输液装置元件的材料的例子。例如 U.S.F.D.A 批准的用于侵入性医学应用的材料是制造输液装置的插管的材料。U.S.F.D.A 批准的用于暴露于治疗性物质，而未批注用于侵入

性应用的材料是制造主体和隔膜的材料例子。在输液装置的主体和/或隔膜处于侵入性状态的情况下，U.S.F.D.A 批准的用于侵入性医学应用的材料是适合使用的。

应当理解，根据本发明的实施例的输液装置提供了一种可靠、安全、简单、快捷、方便和无痛地输送例如胰岛素等药物的方法，通过
5 使用这种输液装置，培训和装置的整个费用大幅降低。另外，这种输液装置为患者带来了很大的心理上的好处，从而消除了伴随注射器直接注射而产生的不舒服和精神痛苦。一般而言，这种输液装置有助于提高许多需要每天注射药物的患者的生活质量。

10 根据本发明的实施例的单插管和多插管输液装置能够由患者自己固定在皮下注射部位。在安装这种单插管或多插管注射装置的实施例中，插入装置可以在由弹簧、空气或类似装置施加的力作用下将插管插入患者皮下组织。有各种公知的插入装置的实施例。本领域技术人员应当理解，这种公知的插入装置可能需要进行一定的修改，以用于
15 本发明实施例中的输液装置。

根据本发明实施例的单插管和多插管的输液装置要承受磨损，并能够承受很多天的磨损。这种输液装置允许用注射器每天直接注射到患者的皮下组织，从而避免使用注射针头伴随的每天的疼痛和不适。通过这种方式，提供了通过直接注射输送药物的优点，而克服了其缺
20 点（例如，每天多次穿刺皮肤）。使用根据本发明实施例所述的输液装置，只需要大约每三天或三天以上刺入皮肤一次，简化了相关的直接注射。

根据本发明实施例的单插管输液装置尤其适合于使患者接受单独类型的药物（例如胰岛素）。可是，如果患者需要注射多种类型彼此
25 不兼容的药物（例如丸药型胰岛素和基体（basal-type）类型胰岛素），这里设想并公开了在注射两种不同药物中间，患者可以使用无菌生理盐水冲洗单插管输液装置。

多插管输液装置代表了便于输送多种药物的另一种选择方案。第一种药物可以通过第一插管输送，第二种药物可以通过第二插管输入。
30 同样地，通过在多个单插管输液装置之间分配多种特定药物的注射，多个单插管输液装置中的每一个的损坏时间延长了。

也可以设想，根据本发明实施例的多插管输液装置或多个单插管装置可用于延长输液装置损坏的时间。与输送药物的压力和药物浓度有关的组织损伤是决定输液装置多久会损坏和/或用坏的限制因素。因此，通过在多个插管之间分配多个特定药物的注射，输液装置损坏的时间会延长。

在此公开的使用多插管输液装置分配多种药物的注射的方法的实施例包括：将多插管输液装置固定在患者身上。固定多插管输液装置的实施例包括将每个插管插入患者的皮下组织，直到输液装置主体的接合面和患者的皮肤表面接合。多插管输液装置包括多个插入针头，以利于其安装。每个插入针头通过各个插管的通道延伸，以保证在插入的过程中各自的插管基本上呈直线地定位。

在患者身上固定了多插管输液装置并移除多个插入针头后，多药物注射的第一部分通过多插管输液装置的第一药物输送通道向患者给药，多药物注射的第二部分通过多插管输液装置的第二药物输送通道向患者给药。第一插管的长度比第二插管的长度长些，从而使得多药物注射的第一部分输送到患者皮肤表面下第一距离处，并使得多药物注射的第二部分输送到患者皮肤表面下第二距离处。

这里公开的使用多个单插管输液装置分配多个药物注射剂的方法的实施例包括：在患者身上固定多个单插管输液装置。固定每一个单插管输液装置的实施例包括将每个单插管输液装置插入到患者的皮下组织中，直到每个单插管输液装置的主体的接合面与患者的皮肤表面接合。每个单插管输液装置包括便于输液装置安装的插入针头。每个插入针头通过各个插管的通道延伸，以保证在插入的过程中各自的插管基本上呈直线地定位。

在安装多个输液装置的实施例中，第一输液装置安装在患者身上的第一位置处，第二输液装置安装在患者身上的第二位置处。患者的第一生理学部位，例如第一腿（first leg）是所述第一位置的例子。患者的第二生理学部位，例如左臀是所述第二位置的例子。

在患者身上安装多个单插管输液装置并从每个输液装置上移除插入针头后，多药物注射的第一部分通过多插管输液装置的第一插管给药，多药物注射的第二部分通过多插管输液装置的第二插管给药。第

一插管的长度比第二插管的长度长些，从而使得多个药物注射剂的第一部分输送到患者皮肤表面下第一距离处，并使得多个药物注射剂的第二部分输送到患者皮肤表面下第二距离处。

5 在前面的详细描述中，在附图中使用了参考标记并且参考标记形成附图的一部分，并通过描述本发明可能实现的具体实施方式说明了本发明。这些实施例及其某些变形已经得到了足够详细的说明，使得本领域技术人员能够实现本发明。为了避免不必要细节，说明书省略了本领域技术人员公知的某些信息。例如，输液装置的某些元件的尺寸、某些元件的定位、各种元件材料的特定选择等都可以根据工程上
10 的优选选择和/或特定应用的要求而实现。因此，前面的详细描述不是用于将本发明限制于这里提出的具体形式，而与之相反，本发明试图覆盖这些能够合理地包括在所附权利要求书范围内的可替换形式、修改和等同形式。

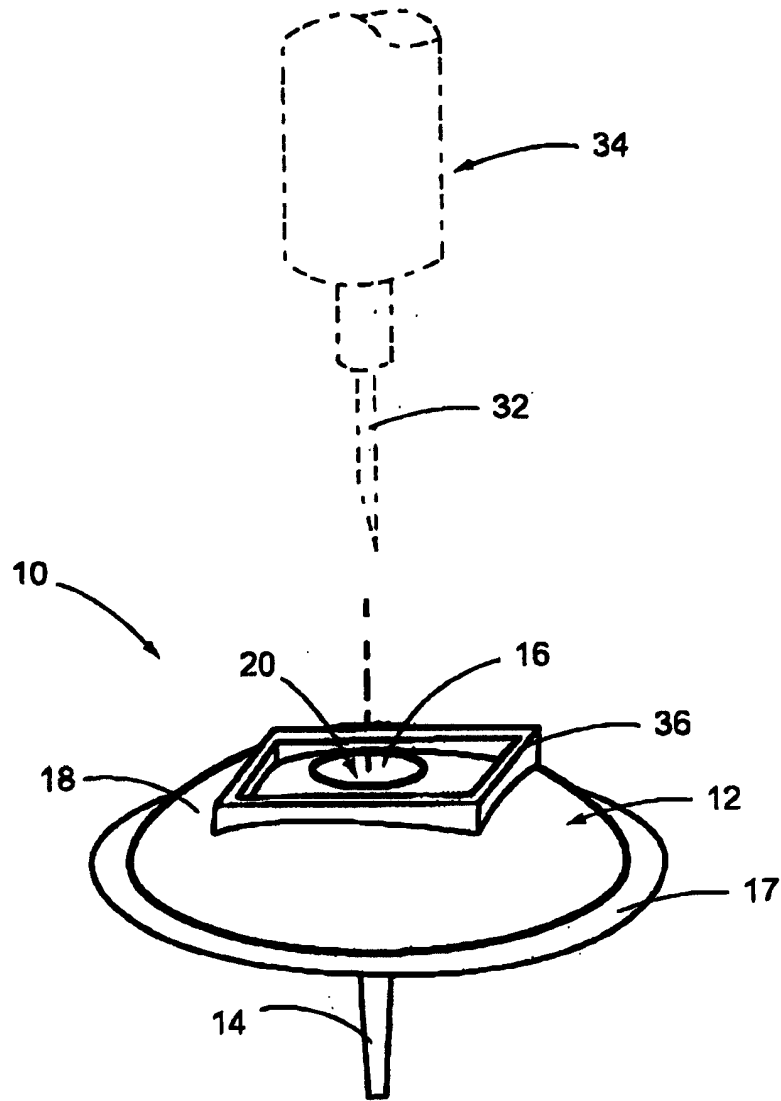


图 1

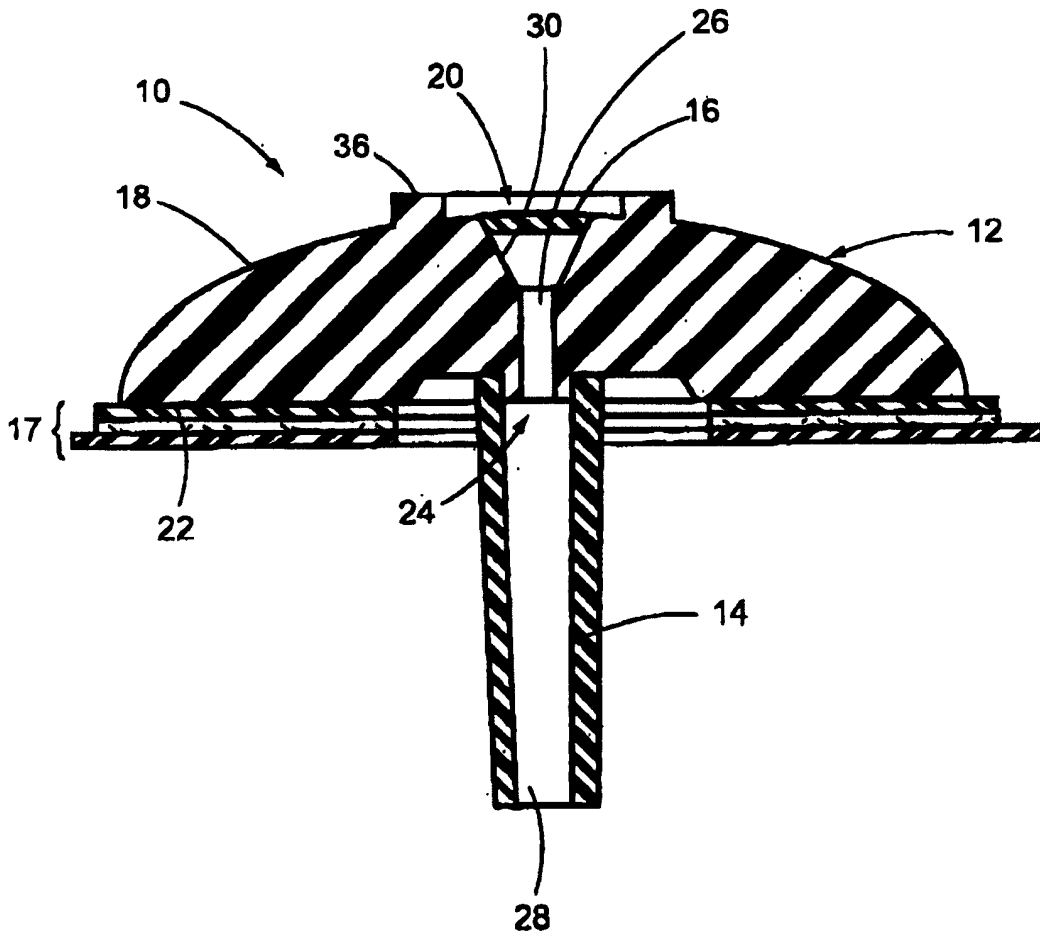


图 2

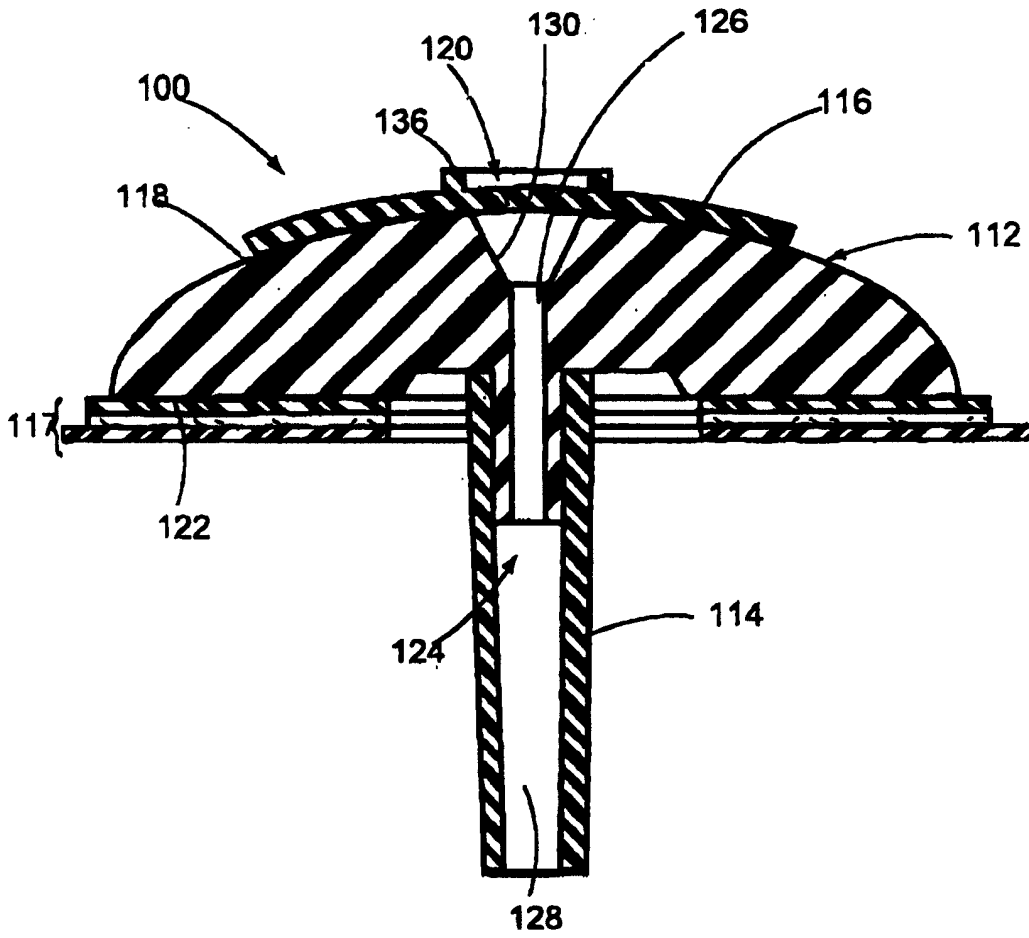


图 3

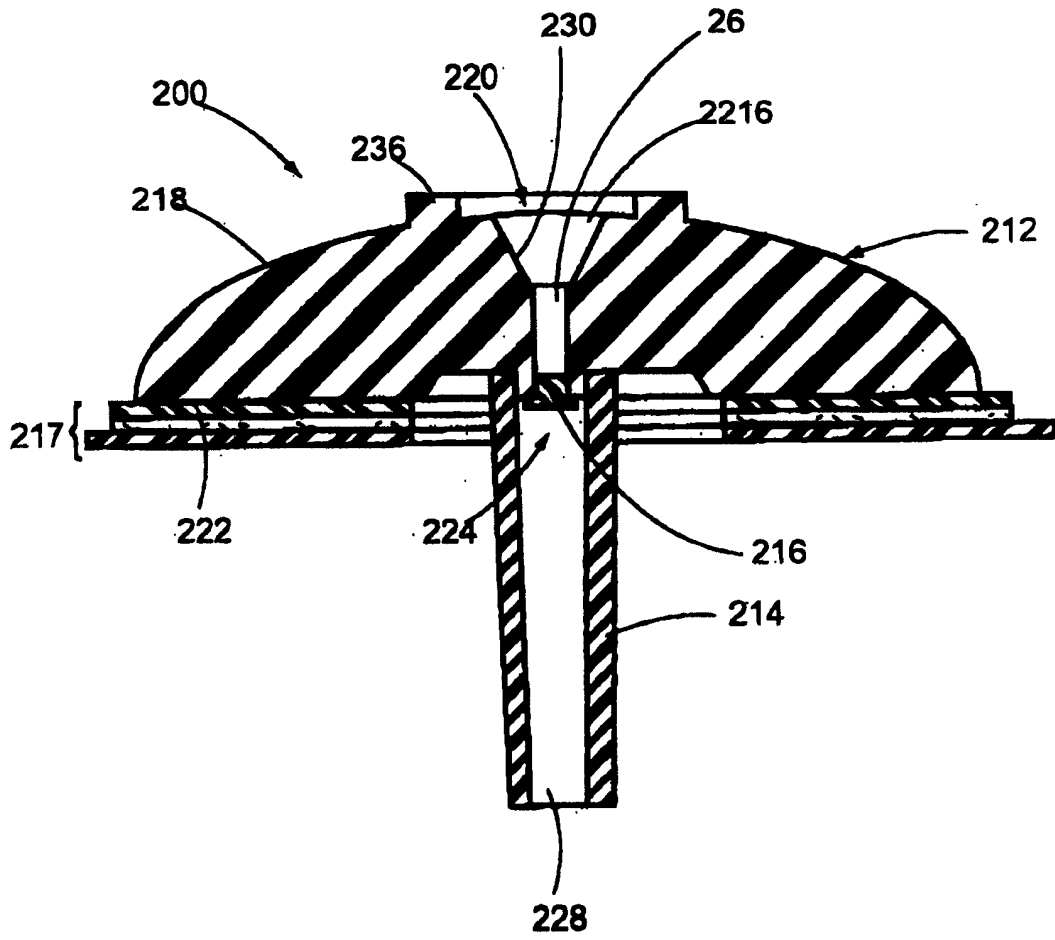


图 4

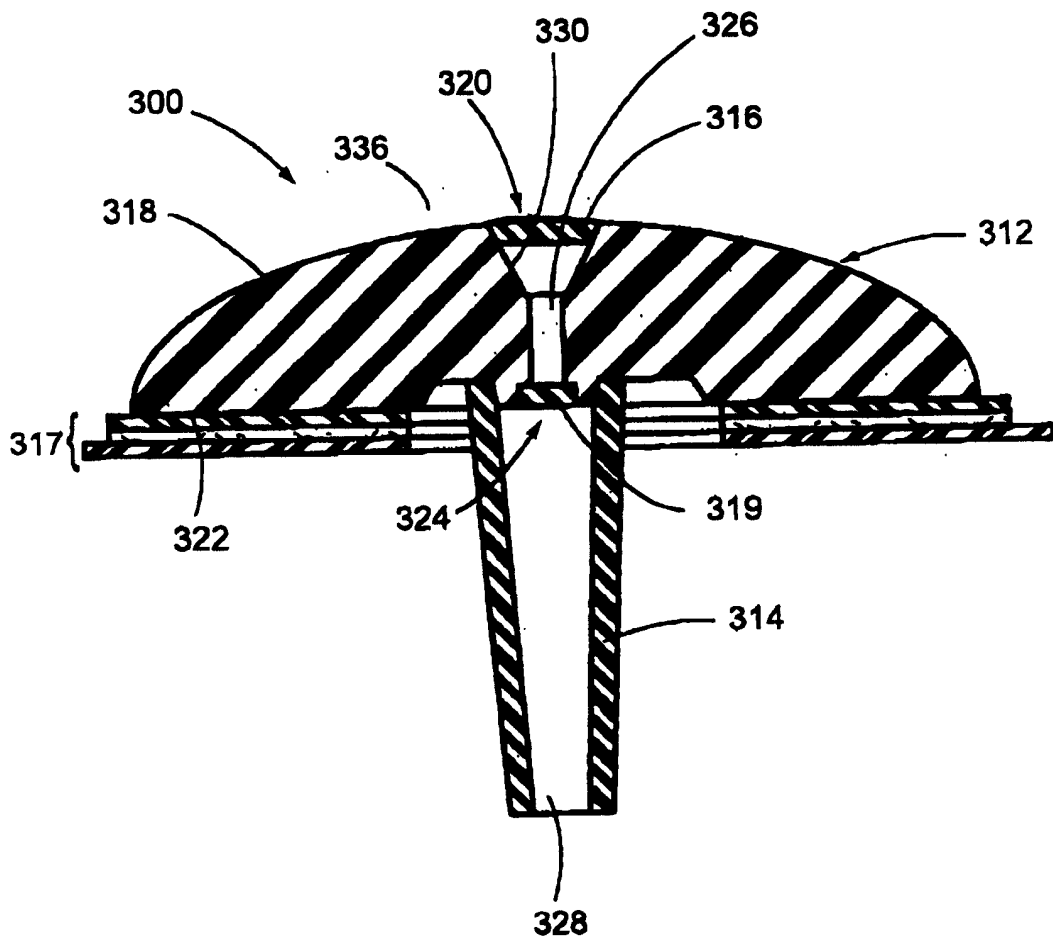


图 5

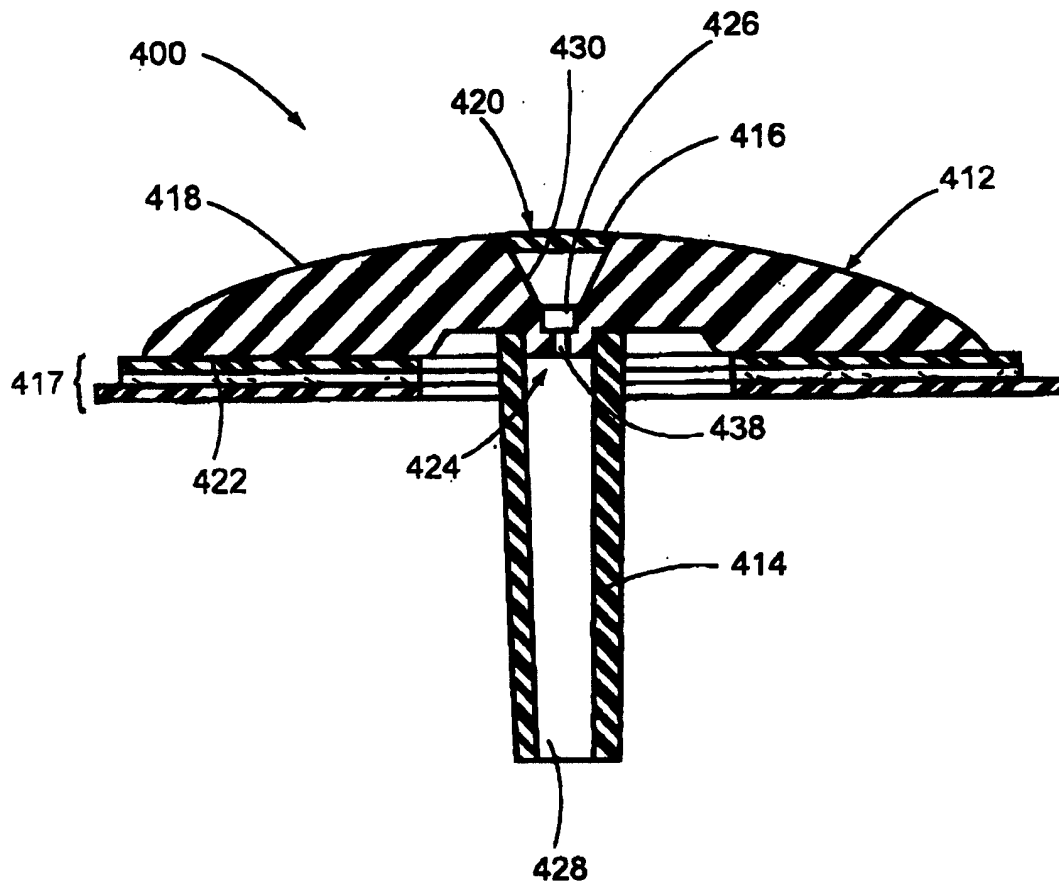


图 6

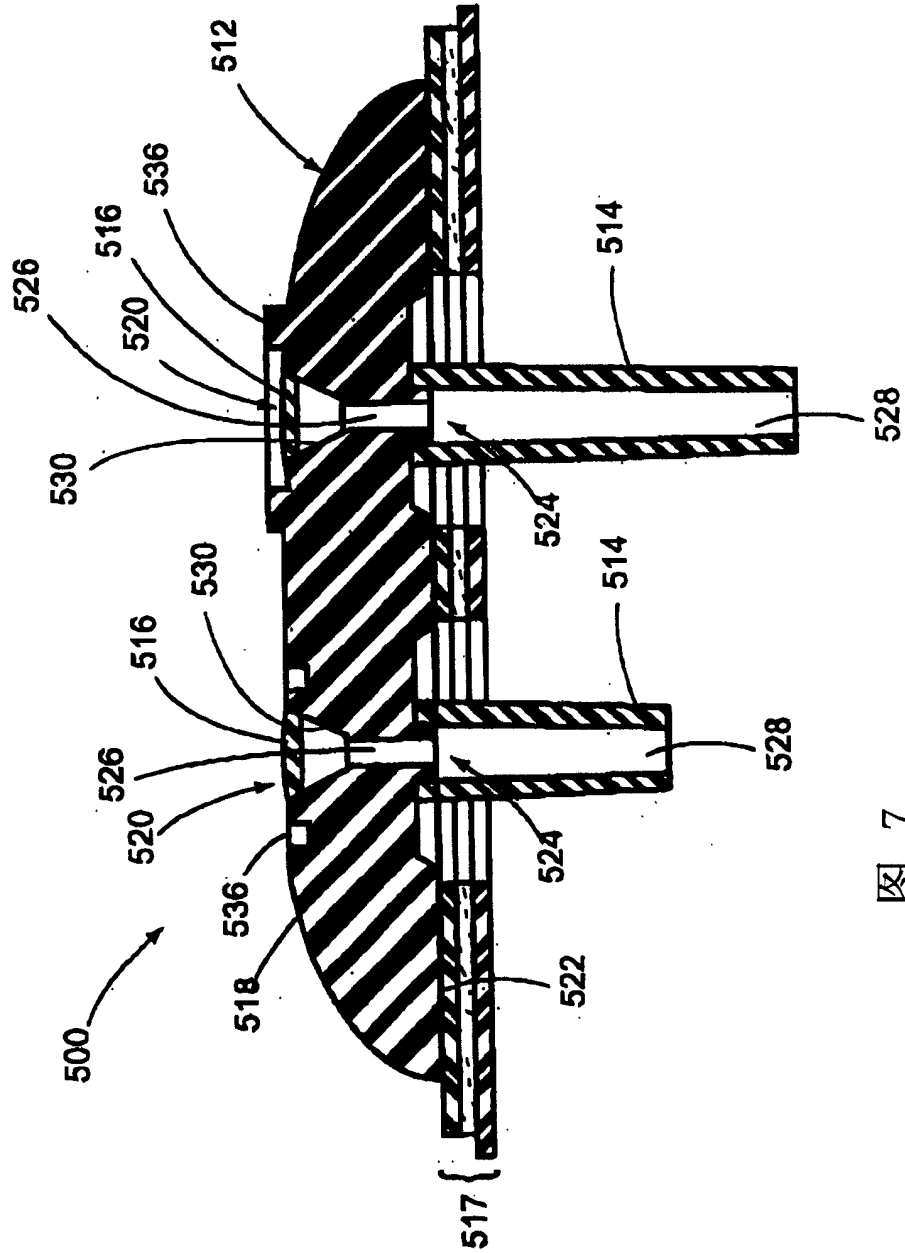


图 7

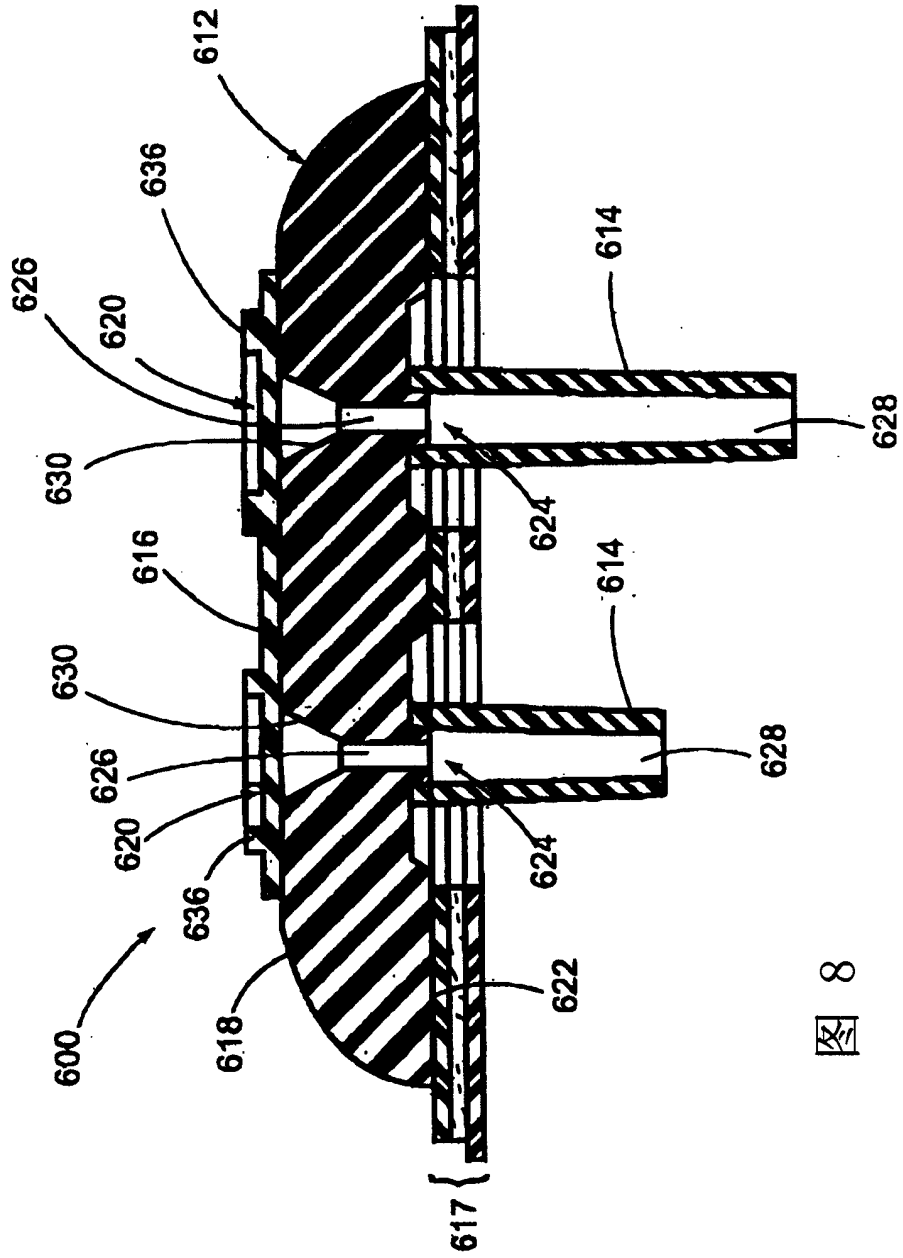


图 8