



(12) 实用新型专利

(10) 授权公告号 CN 222828159 U

(45) 授权公告日 2025. 05. 06

(21) 申请号 202421580794.9

(22) 申请日 2024.07.04

(73) 专利权人 中国人民解放军联勤保障部队第九九〇医院

地址 463002 河南省驻马店市驿城区风光路1号

(72) 发明人 邢影 毕永启 孙圆圆 冯普

(74) 专利代理机构 北京任方秉知识产权代理事务所(普通合伙) 16241

专利代理师 刘伟

(51) Int. Cl.

A41D 13/12 (2006.01)

A41D 27/00 (2006.01)

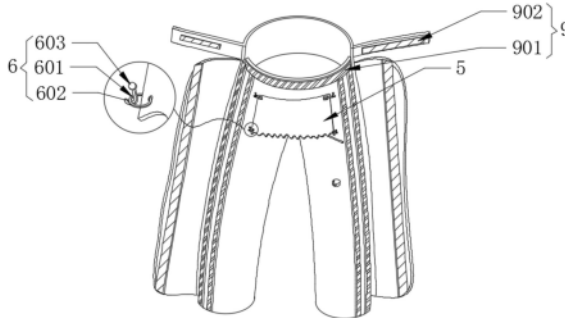
权利要求书1页 说明书4页 附图3页

(54) 实用新型名称

一种携带尿管自理患者专用裤

(57) 摘要

本实用新型涉及医用患者服装技术领域,且公开了一种携带尿管自理患者专用裤,包括裤体,所述裤体的正面固定连接挂门帘组件,所述挂门帘组件的表面套接有挂帘圈。该携带尿管自理患者专用裤,通过挂门帘组件的设置,在使用时,先将滑动绳穿过有医用布帘两头的孔洞,再将滑动绳两端的挂帘圈分别挂于两侧的布钩上,使医用布帘可以在滑动绳上自由滑动,再需要时将医用布帘拉开操作,从而达到了当患者需要更换尿管时,可以打开医用布帘,完成相关操作,然后关闭帘子,避免了他人的窥视和尴尬,也减小了活动时管道与裤体的接触摩擦,减小伤口的疼痛,提高了患者的使用体验,保护个人隐私,降低脱管的风险。



1. 一种携带尿管自理患者专用裤,包括裤体(1),其特征在于:所述裤体(1)的正面固定连接有挂门帘组件(2),所述挂门帘组件(2)的表面套接有挂帘圈(3),所述挂帘圈(3)的表面固定连接滑动绳(4),所述滑动绳(4)的表面滑动连接有医用布帘(5),所述医用布帘(5)的两侧均转动连接有防风组件(6),所述裤体(1)的两侧均固定连接连接组件(7),所述连接组件(7)的另一侧固定连接开放裤腿(8),所述裤体(1)正面的顶部固定连接收腰组件(9),所述裤体(1)两侧的顶部固定连接固腰带(10),所述裤体(1)的正面固定连接固管组件(11),所述裤体(1)正面的一侧固定连接固袋组件(12)。

2. 根据权利要求1所述的一种携带尿管自理患者专用裤,其特征在于:所述连接组件(7)包括固定连接于裤体(1)两侧的母魔术贴A(701),所述母魔术贴A(701)的一侧粘性连接有子魔术贴A(702)。

3. 根据权利要求1所述的一种携带尿管自理患者专用裤,其特征在于:所述挂门帘组件(2)包括固定连接于裤体(1)正面的圆块(201),所述圆块(201)的底部固定连接布钩(202)。

4. 根据权利要求1所述的一种携带尿管自理患者专用裤,其特征在于:所述固管组件(11)包括固定连接于裤体(1)正面的固定块(1101),所述固定块(1101)的表面固定连接尿管夹(1102),所述尿管夹(1102)的内壁套接尿管。

5. 根据权利要求1所述的一种携带尿管自理患者专用裤,其特征在于:所述固袋组件(12)包括固定连接于裤体(1)正面一侧的连接块(1201),所述连接块(1201)的表面固定连接挂钩A(1202)。

6. 根据权利要求1所述的一种携带尿管自理患者专用裤,其特征在于:所述防风组件(6)包括转动连接于医用布帘(5)两侧的固定环(601),所述固定环(601)的表面套接挂钩B(602),所述挂钩B(602)的顶部固定连接固位块(603),所述固位块(603)的一侧固定连接于裤体(1)。

## 一种携带尿管自理患者专用裤

### 技术领域

[0001] 本实用新型涉及医用患者服装技术领域,尤其涉及一种携带尿管自理患者专用裤。

### 背景技术

[0002] 泌尿外科是一个专注于泌尿系统(包括肾脏、输尿管、膀胱、尿道和男性生殖器官)疾病的外科学科。该学科涵盖了各种泌尿系统疾病的诊断、治疗和管理,旨在维护和恢复泌尿系统的健康功能,在泌尿外科中经常使用到一种携带尿管自理患者专用裤,这款携带尿管自理患者专用裤是专门为特殊患者群体精心设计的。它采用了舒适的面料和合理的剪裁,在确保患者穿着舒适的同时,巧妙地尿管留出合适的空间和固定位置,防止尿液回流,方便患者在日常生活中能够较为自如地活动,且不会对尿管造成影响。它体现了对患者的关怀与尊重,致力于提升患者的生活质量,让携带尿管的自理患者也能拥有相对便利和自在的穿着体验。

[0003] 现有携带尿管自理患者专用裤在实际使用时,大部分都是直接一个开口,没有考虑患者的隐私和舒适度。

[0004] 经检索现有专利:尿管裤(公开号:CN202618377U),包括病裤主体,所述病裤主体的侧腰处设有开口,所述开口的下方的裤腿上设有条状搭扣,所述条状搭扣的下端与裤腿缝合固定,所述条状搭扣的上端通过钮扣与裤腿相连。本实用新型的优点是:取材方便,制作简单,经济实用;设计巧妙实用:在侧腰处设置开口,尿管可从开口处穿出,并接引流袋;在开口下方设置条状搭扣,便于挂集尿袋,可有效防止尿液回流;保护病人的隐私,减少了患者身体的暴露,同时也保护了患者的身体,起到了较好的保暖作用;利于带管病人的下床活动,可观察尿液的颜色质量等情况,引流效果好,同时防止了尿管的受压扭曲和滑脱;条状搭扣的固定可避免原先起固定作用的别针而引起的刺伤;外形整洁美观。

[0005] 上述专利虽然做到了保护了患者的身体,起到了较好的保暖作用,但是不能让患者根据自己的需要和舒适度调整裤腿的紧度,快速穿脱。

[0006] 因此,发明一种携带尿管自理患者专用裤来解决上述问题很有必要。

### 实用新型内容

[0007] (一)解决的技术问题

[0008] 本实用新型解决的技术问题是提供一种实用性较高,并且能够通过简单的操作,结构较为简单的一种携带尿管自理患者专用裤,解决了上述背景技术中提出让患者根据自己的需要和舒适度调整裤腿的紧度,快速穿脱的问题。

[0009] (二)技术方案

[0010] 为实现以上目的,本实用新型通过以下技术方案予以实现:一种携带尿管自理患者专用裤,包括裤体,所述裤体的正面固定连接挂帘组件,所述挂帘组件的表面套接有挂帘圈,所述挂帘圈的表面固定连接滑动绳,所述滑动绳的表面滑动连接有医用布帘,

所述医用布帘的两侧均转动连接有防风组件,所述裤体的两侧均固定连接连接有连接组件,所述连接组件的另一侧固定连接连接有开放裤腿,所述裤体正面的顶部固定连接连接有收腰组件,所述裤体两侧的顶部固定连接连接有固腰带,所述裤体的正面固定连接连接有固管组件,所述裤体正面的一侧固定连接连接有固袋组件。

[0011] 作为本实用新型进一步的方案,所述连接组件包括固定连接于裤体两侧的母魔术贴A,所述母魔术贴A的一侧粘性连接有子魔术贴A,魔术贴A便于粘贴。

[0012] 作为本实用新型进一步的方案,所述挂门帘组件包括固定连接于裤体正面的圆块,所述圆块的底部固定连接连接有布钩,布钩便于固定有医用布帘。

[0013] 作为本实用新型进一步的方案,所述固管组件包括固定连接于裤体正面的固定块,所述固定块的表面固定连接连接有尿管夹,所述尿管夹的内壁套接有尿管,尿管夹便于固定尿管的位置。

[0014] 作为本实用新型进一步的方案,所述固袋组件包括固定连接于裤体正面一侧的连接块,所述连接块的表面固定连接连接有挂钩A,挂钩A便于挂放尿袋。

[0015] 作为本实用新型进一步的方案,所述防风组件包括转动连接于医用布帘两侧的固定环,所述固定环的表面套接有挂钩B,所述挂钩B的顶部固定连接连接有固位块,所述固位块的一侧固定连接于裤体,固位块便于固定挂钩B。

[0016] (三)有益效果

[0017] 本实用新型提供了一种携带尿管自理患者专用裤,具备以下有益效果:

[0018] 1、该携带尿管自理患者专用裤,通过连接组件的设置,在使用时,将裤体的内壁贴合在患者腿部,先将腰部固定好,再将开放裤腿从两侧往前贴合的,根据患者的体型胖瘦贴在合适的母魔术贴A上,使裤体合适的套在患者腿上,需要脱裤子的时候直接撕开母魔术贴A,再将裤体从胯部拿出即可,此款专用裤设计为两侧开放结构,无需患者从脚往裤里往里穿,站着躺着均可直接贴合着穿,从而达到了有效地防止尿管在穿着过程中发生滑动或扭曲,确保尿液顺畅地流入收集袋中,减少了尿管外溢或漏出的可能性,并且患者也可根据自己的需要和舒适度调整裤腿的紧度,快速穿脱,能够更好地适应不同患者的身材和需求。

[0019] 2、该携带尿管自理患者专用裤,通过挂门帘组件的设置,在使用时,先将滑动绳穿过有医用布帘两头的孔洞,再将滑动绳两端的挂帘圈分别挂于两侧的布钩上,使医用布帘可以在滑动绳上自由滑动,再需要时将医用布帘拉开操作,完成操作后,将医用布帘两侧的固定环挂在挂钩B上,防止活动时医用布帘滑动,从而达到了当患者需要更换尿管时,可以打开医用布帘,完成相关操作,然后关闭帘子,避免了他人的窥视和尴尬,也减小了活动时管道与裤体的接触摩擦,减小伤口的疼痛,提高了患者的使用体验,保护个人隐私,降低脱管的风险。

## 附图说明

[0020] 图1为本实用新型整体结构示意图;

[0021] 图2为本实用新型拆分结构示意图;

[0022] 图3为本实用新型连接组件结构示意图;

[0023] 图4为本实用新型挂门帘组件结构示意图;

[0024] 图5为本实用新型收腰组件结构示意图。

[0025] 图中:1、裤体;2、挂门帘组件;201、圆块;202、布钩;3、挂帘圈;4、滑动绳;5、医用布帘;6、防风组件;601、固定环;602、挂钩B;603、固位块;7、连接组件;701、母魔术贴A;702、子魔术贴A;8、开放裤腿;9、收腰组件;901、母魔术贴B;902、子魔术贴B;903、连接带;904、排扣;10、固腰带;11、固管组件;1101、固定块;1102、尿管夹;12、固袋组件;1201、连接块;1202、挂钩A。

### 具体实施方式

[0026] 下面将结合本实用新型实施例中的附图,对本实用新型实施例中的技术方案进行清楚、完整地描述。基于本实用新型中的实施例,本领域普通技术人员在没有做出创造性劳动前提下所获得的所有其他实施例,都属于本实用新型保护的范围。

[0027] 请参阅图1至图5,本实用新型提供一种技术方案:一种携带尿管自理患者专用裤,包括裤体1,裤体1的正面固定连接有挂门帘组件2,通过挂门帘组件2的设置,从而达到了当患者需要更换尿管时,可以打开医用布帘5,完成相关操作,然后关闭帘子,避免了他人的窥视和尴尬,也减小了活动时尿管与裤体1的摩擦,减小伤口的疼痛,提高了患者的使用体验,保护个人隐私,降低脱管的风险,挂门帘组件2的表面套接有挂帘圈3,挂帘圈3的表面固定连接有滑动绳4,滑动绳4的表面滑动连接有医用布帘5,医用布帘5的两侧均转动连接有防风组件6,裤体1的两侧均固定连接有连接组件7,通过连接组件7的设置,从而达到了有效地防止尿管在穿着过程中发生滑动或扭曲,确保尿液顺畅地流入收集袋中,减少了尿管外溢或漏出的可能性,并且患者也可根据自己的需要和舒适度调整裤腿的紧度,快速穿脱,能够更好地适应不同患者的身材和需求,连接组件7的另一侧固定连接有开放裤腿8,裤体1正面的顶部固定连接收腰组件9,裤体1两侧的顶部固定连接有固腰带10,裤体1的正面固定连接有固管组件11,裤体1正面的一侧固定连接有固袋组件12;

[0028] 请参阅图2,连接组件7包括固定连接于裤体1两侧的母魔术贴A701,母魔术贴A701的一侧粘性连接有子魔术贴A702,通过子魔术贴A702的设置,起到了粘贴的作用;

[0029] 请参阅图1,挂门帘组件2包括固定连接于裤体1正面的圆块201,圆块201的底部固定连接布钩202,通过布钩202的设置,起到了固定医用布帘5的作用;

[0030] 请参阅图2,固管组件11包括固定连接于裤体1正面的固定块1101,固定块1101的表面固定连接尿管夹1102,所述尿管夹1102的内壁套接尿管,通过尿管夹1102的设置,起到了固定尿管位置的作用;

[0031] 请参阅图2,固袋组件12包括固定连接于裤体1正面一侧的连接块1201,连接块1201的表面固定连接挂钩A1202,通过挂钩A1202的设置,起到了挂放尿袋的作用;

[0032] 请参阅图5,防风组件6包括转动连接于医用布帘5两侧的固定环601,固定环601的表面套接挂钩B602,挂钩B602的顶部固定连接固位块603,固位块603的一侧固定连接于裤体1,通过裤体1的设置,起到了固定挂钩B602的作用。

[0033] 实施例一:

[0034] 请参阅图1,收腰组件9包括固定连接于裤体1正面顶部的母魔术贴B901,母魔术贴B901的一侧粘性连接有子魔术贴B902,通过子魔术贴B902的设置,起到了粘贴定的作用;

[0035] 实施例二:

[0036] 请参阅图5,收腰组件9包括固定连接于裤体1正面顶部的连接带903,连接带903的

一侧均固定连接有若干排扣904,通过排扣904的设置,起到了固定的作用。

[0037] 本实用新型中,该装置的工作步骤如下:

[0038] 第一步骤:在使用时,先将滑动绳4穿过有医用布帘5两头的孔洞,再将滑动绳4两端的挂帘圈3分别挂于两侧的布钩202上,使医用布帘5可以在滑动绳4上自由滑动,再需要时将医用布帘5拉开操作;

[0039] 第二步骤:完成操作后,将医用布帘5两侧的固定环601挂在挂钩B602上,防止活动时医用布帘5滑动;

[0040] 第三步骤:在使用时,将裤体1的内壁贴合在患者腿部,先将腰部固定好,再将开放裤腿8从两侧往前贴合的,根据患者的体型胖瘦贴在合适的母魔术贴A701上,使裤体1合适的套在患者腿上,需要脱裤子的时候直接撕开母魔术贴A701,再将裤体1从胯部拿出即可,此款专用裤设计为两侧开放结构,无需患者从脚往裤子里往里穿,站着躺着均可直接贴合穿着。

[0041] 需要说明的是,本实用新型的设备结构和附图主要对本实用新型的原理进行描述,在该设计原理的技术上,装置的动力机构、供电系统及控制系统等的设置并没有完全描述清楚,而在本领域技术人员理解上述实用新型的原理的前提下,可清楚获知其动力机构、供电系统及控制系统的具体,申请文件的控制方式是通过控制器来自动控制,控制器的控制电路通过本领域的技术人员简单编程即可实现;

[0042] 其中所使用到的标准零件均可以从市场上购买,而且根据说明书和附图的记载均可以进行订制,各个零件的具体连接方式均采用现有技术中成熟的螺栓、铆钉、焊接等常规手段,机械、零件和设备均采用现有技术中常规的型号,且本领域技术人员知晓的部件,其结构和原理都为本技术人员均可通过技术手册得知或通过常规实验方法获知。

[0043] 尽管已经示出和描述了本实用新型的实施例,对于本领域的普通技术人员而言,可以理解在不脱离本实用新型的原理和精神的情况下可以对这些实施例进行多种变化、修改、替换和变型,本实用新型的范围由所附权利要求及其等同物限定。

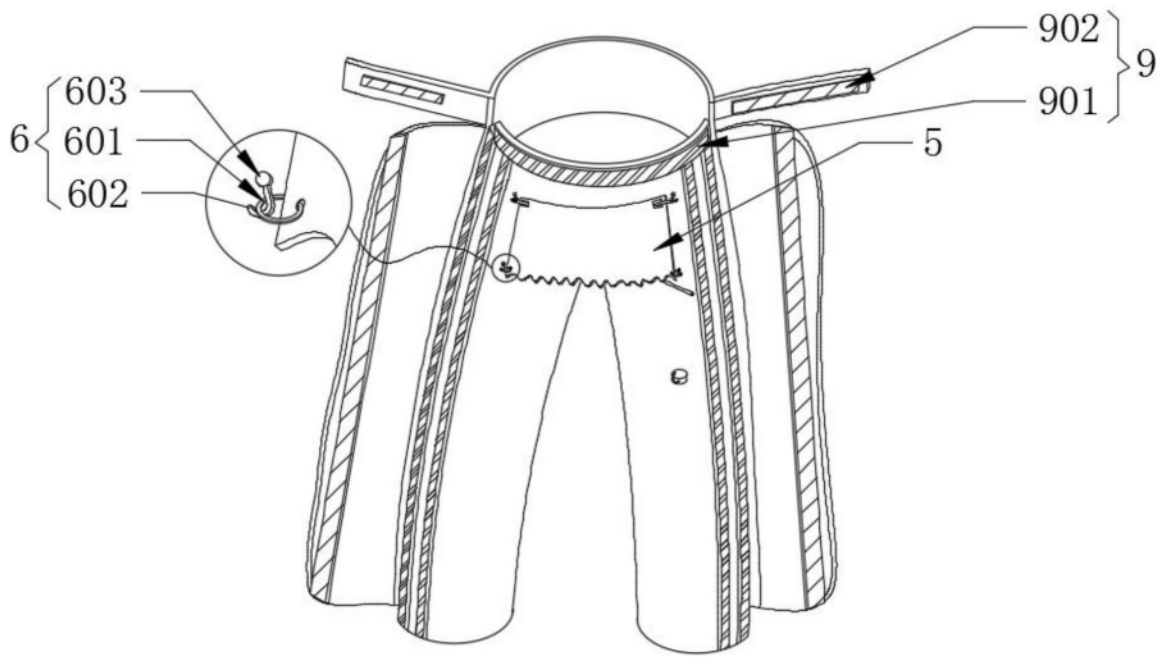


图1

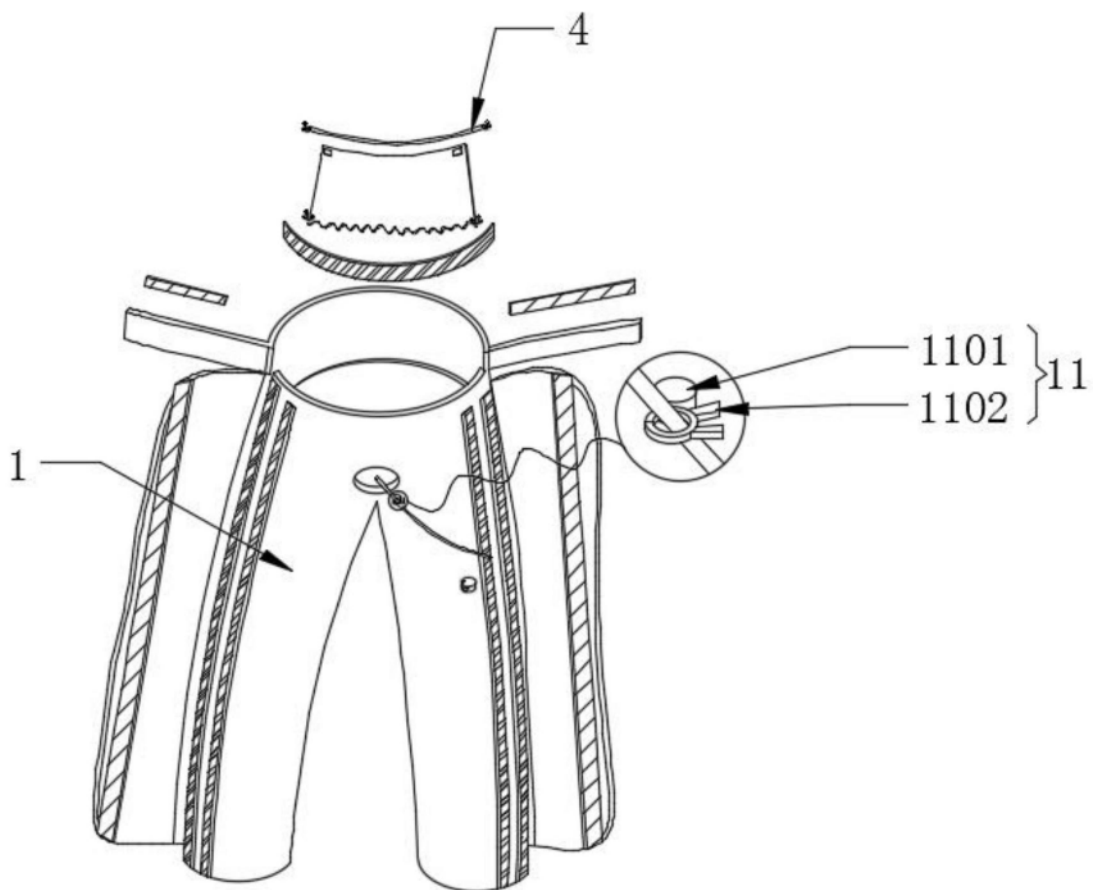


图2

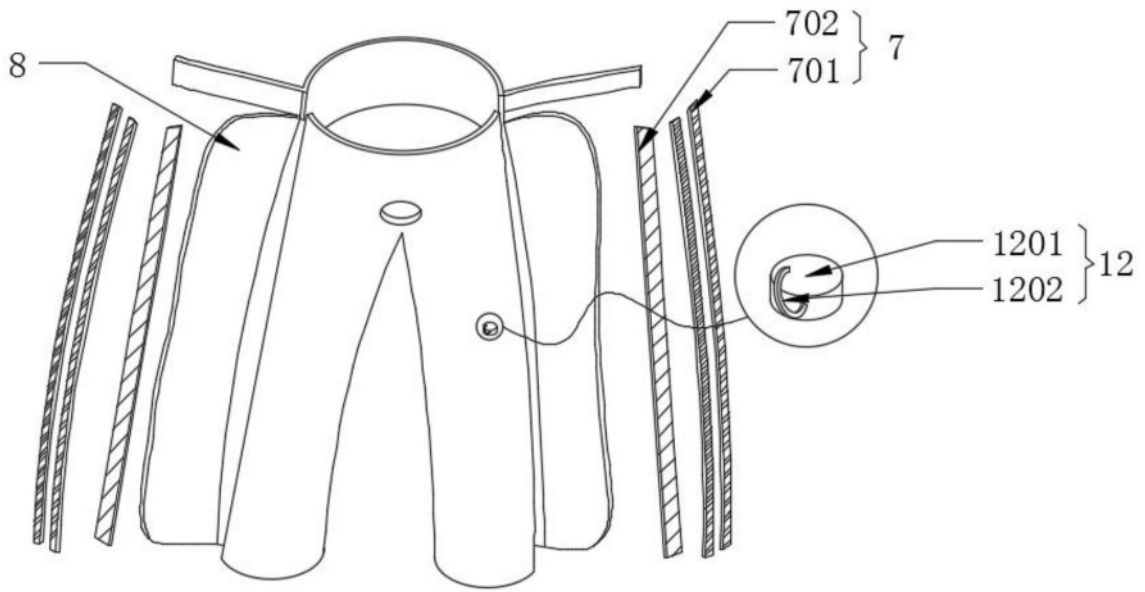


图3

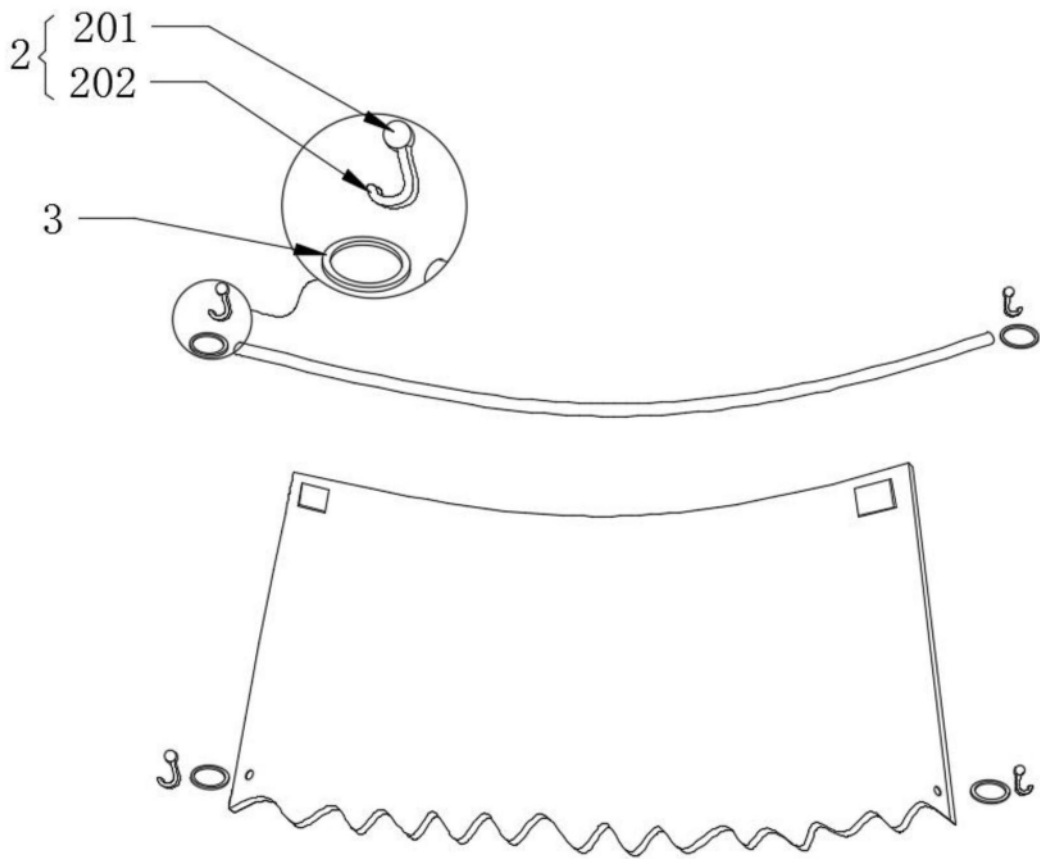


图4

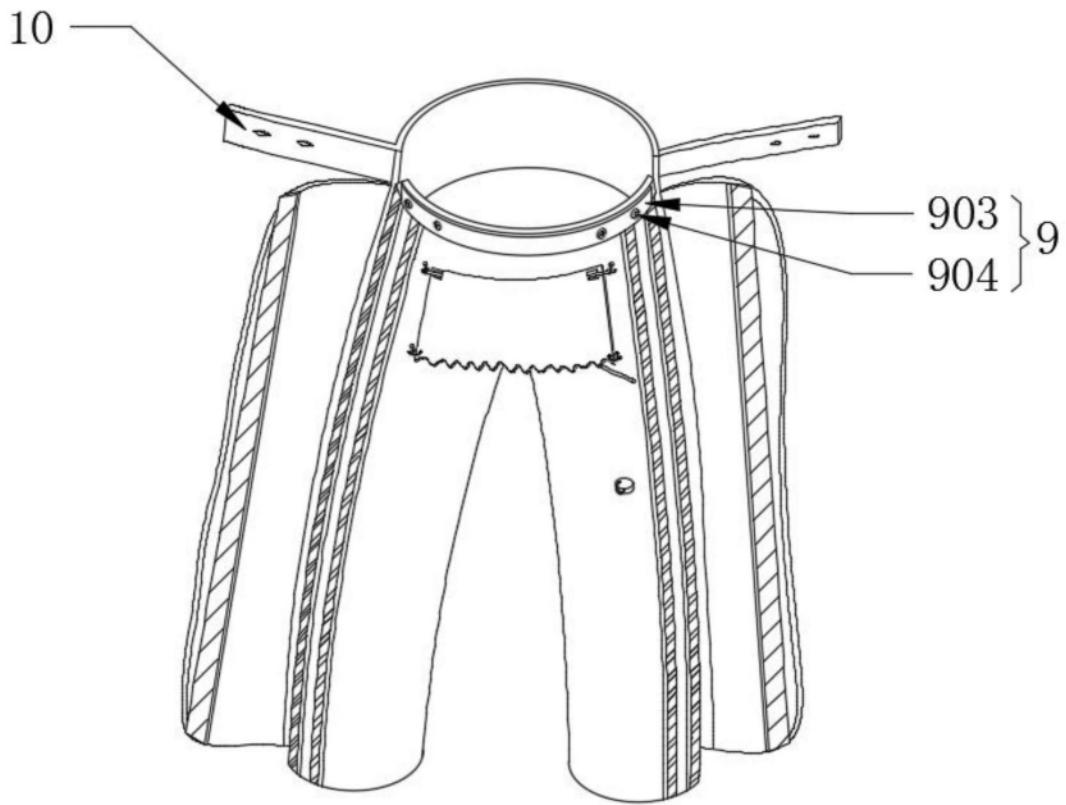


图5