



## (12) 实用新型专利

(10) 授权公告号 CN 203729822 U

(45) 授权公告日 2014. 07. 23

(21) 申请号 201320522544. 5

(22) 申请日 2013. 08. 26

(73) 专利权人 梁国全

地址 527400 广东省云浮市新兴县六祖镇西  
联旧马骨村二队 10 号

(72) 发明人 梁国全

(51) Int. Cl.

E06B 3/968 (2006. 01)

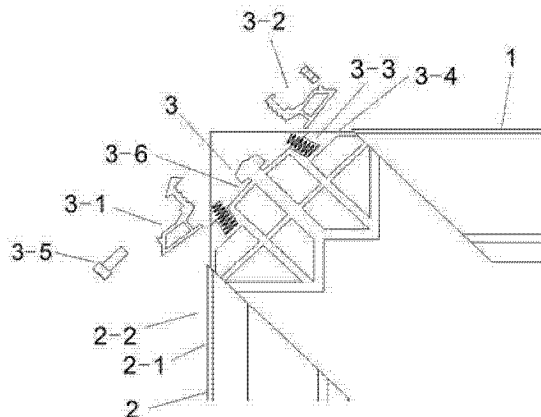
权利要求书1页 说明书2页 附图2页

### (54) 实用新型名称

金属门窗角码型材

### (57) 摘要

本实用新型公开了一种金属门窗角码型材，涉及一种金属门窗连接部位的角码连接件。包括：第一边框(1) 和第二边框(2)、角码连接件(3)，其特征在于：所述第一边框(1)、第二边框(2) 的一端侧面各设有卡槽(2-1)，第二边框(2) 的卡槽(2-1) 上设有安装孔(2-2)，第一边框(1) 与第二边框(2) 之间的内部设有角码连接件(3)，角码连接件(3) 由左角码(3-1)、右角码(3-2)、弹簧(3-3)、胶套(3-4)、胶套内卡槽(3-6) 组合而成。本实用新型能简化门窗铝材结构，降低成本，安装便捷，提高了门窗安装效率，结构稳定，使门窗连接更牢固。



1. 金属门窗角码型材,包括:第一边框(1)和第二边框(2)、角码连接件(3),其特征在于:所述第一边框(1)、第二边框(2)的一端侧面各设有卡槽(2-1),第二边框(2)的卡槽(2-1)上设有安装孔(2-2),第一边框(1)与第二边框(2)之间的内部设有角码连接件(3),角码连接件(3)由左角码(3-1)、右角码(3-2)、弹簧(3-3)、胶套(3-4)、胶套内卡槽(3-6)组合而成。

2. 如权利要求1所述的金属门窗角码型材,其特征在于:所述的左角码(3-1)和右角码(3-2),一个为钩角码,另一个为钩角码、方形角码或圆销角码,由左右两个拼合组成一对,通过螺丝连接。

3. 如权利要求1所述的金属门窗角码型材,其特征在于:所述的左角码(3-1)和右角码(3-2)一端设有钩角,另一端设有凹槽,凹槽上设有齿纹。

4. 如权利要求1所述的金属门窗角码型材,其特征在于:所述的胶套(3-4)为多边形框架结构,框架厚约2.5CM—3CM,胶套内设有两边对称的卡槽,卡槽的凹凸位和左角码(3-1)或右角码(3-2)匹配。

## 金属门窗角码型材

### 技术领域

[0001] 本实用新型涉及一种金属门窗组件,尤其是涉及金属门窗连接部位的角码型材。

### 背景技术

[0002] 现在市场上金属门窗的连接技术,要先把塑胶角放入金属门窗型材,再放铝角片定位,然后安装螺丝固定,难度较大的是螺丝要对准螺帽,由于金属型材空位有限,安装人员视觉受限制,完全是凭经验来判断螺帽的位置,要找准位置才能紧固,完成连接。这样的结构,工序多,安装难度大,工作效率低,而且门窗的内部连接易松动,使结构不牢固。

### 实用新型内容

[0003] 本实用新型提供了一种金属门窗角码型材,本实用新型能简化门窗铝材结构,降低成本,安装便捷,提高了门窗安装效率,结构稳定,使门窗连接更牢固。

[0004] 为实现上述目的,本实用新型采用以下技术方案:

[0005] 包括:第一边框 1 和第二边框 2、角码连接件 3,所述第一边框 1、第二边框 2 的一端侧面各设有卡槽 2-1,第二边框 2 的卡槽 2-1 上设有安装孔 2-2,第一边框 1 与第二边框 2 之间的内部设有角码连接件 3,角码连接件 3 由左角码 3-1、右角码 3-2、弹簧 3-3、胶套 3-4、胶套内卡槽 3-6 组合而成。

[0006] 所述的左角码 3-1 和右角码 3-2,一个为钩角码,另一个为钩角码、方形角码或圆销角码,由左右两个拼合组成一对,通过螺丝连接。

[0007] 所述的左角码 3-1 和右角码 3-2 一端设有钩角,另一端设有凹槽,凹槽上设有齿纹。

[0008] 所述的胶套 3-4 为多边形框架结构,框架厚约 2.5CM—3CM,胶套内设有两边对称的卡槽,卡槽的凹凸位和左角码 3-1 或右角码 3-2 匹配。

[0009] 与现有技术相比,本实用新型所述一种金属门窗角码型材的有益效果为:由于简化了连接部件,在安装金属门窗时,先把角码连接件塞进边框里,让角码的钩角钩住边框的卡槽,然后再把边框套住角码连接件,让这边的角码钩角钩住边框卡槽后,用工具从安装孔里把螺丝紧固。就完成金属门窗型材的安装。既简化了门窗型材的结构,又安装便捷,提高了门窗安装效率,结构稳定,使门窗连接更牢固。

### 附图说明

[0010] 下面根据图对本实用新型作进一步详细说明。

[0011] 图 1 是本实用新型结构示意图;

[0012] 图 2-1、图 2-2、图 2-3 是角码示意图

[0013] 图 3 是角码连接件示意图

[0014] 图 4 是安装示意图

[0015] 图中符号说明:第一边框 1,第二边框 2,卡槽 2-1,安装孔 2-2,角码连接件 3,左角

码 3-1, 右角码 3-2, 弹簧 3-3, 胶套 3-4, 螺丝 3-5, 胶套内卡槽 3-6。

### 具体实施方式

[0016] 下面结合附图并用最佳的实施例对本实用新型作详细的说明。

[0017] 参阅图 1, 一种金属门窗角码型材, 第一边框 1 和第二边框 2、角码连接件 3, 所述第一边框 1、第二边框 2 的一端侧面各设有卡槽 2-1, 第二边框 2 的卡槽 2-1 上设有安装孔 2-2, 第一边框 1 与第二边框 2 之间的内部设有角码连接件 3, 角码连接件 3 由左角码 3-1、右角码 3-2、弹簧 3-3、胶套 3-4、胶套内卡槽 3-6 组合而成。

[0018] 所述的左角码 3-1 和右角码 3-2, 一个为钩角码, 另一个为钩角码、方形角码或圆销角码, 由左右两个拼合组成一对, 通过螺丝连接。

[0019] 所述的左角码 3-1 和右角码 3-2 一端设有钩角, 另一端设有凹槽, 凹槽上设有齿纹。

[0020] 所述的胶套 3-4 为多边形框架结构, 框架厚约 2.5CM—3CM, 胶套内设有两边对称的卡槽, 卡槽的凹凸位和左角码 3-1 或右角码 3-2 匹配。

[0021] 最后应说明的是: 显然, 上述实施例仅仅是为清楚地说明本实用新型所作的举例, 而并非对实施方式的限定。对于所属领域的普通技术人员来说, 在上述说明的基础上还可以做出其它不同形式的变化或变动。这里无需也无法对所有的实施方式予以穷举。而由此所引申出的显而易见的变化或变动仍处于本实用新型的保护范围之内。

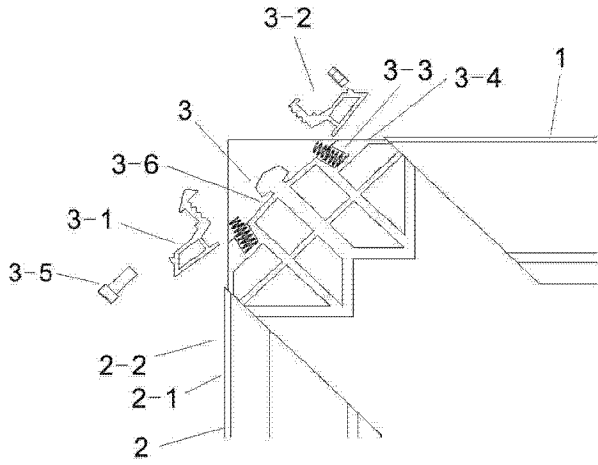


图 1

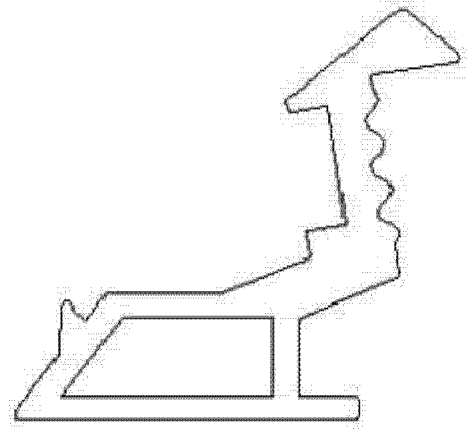


图 2-1

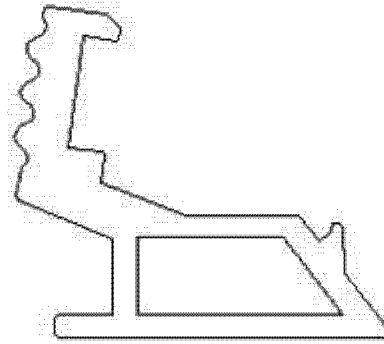


图 2-2

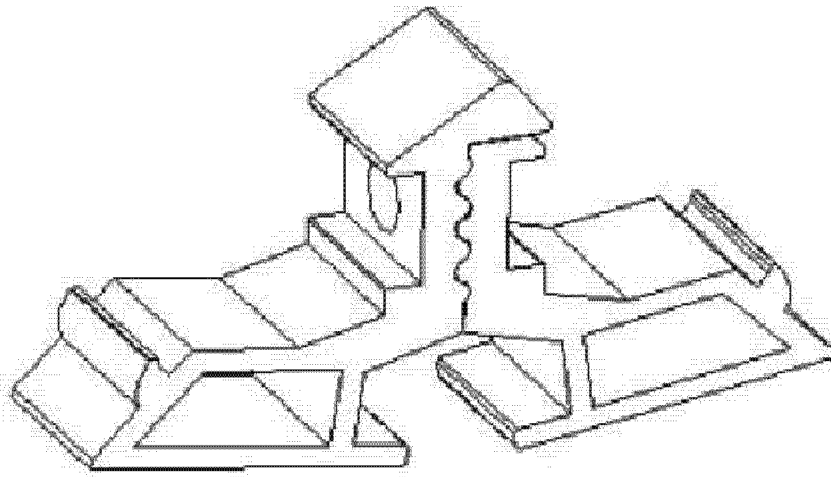


图 2-3

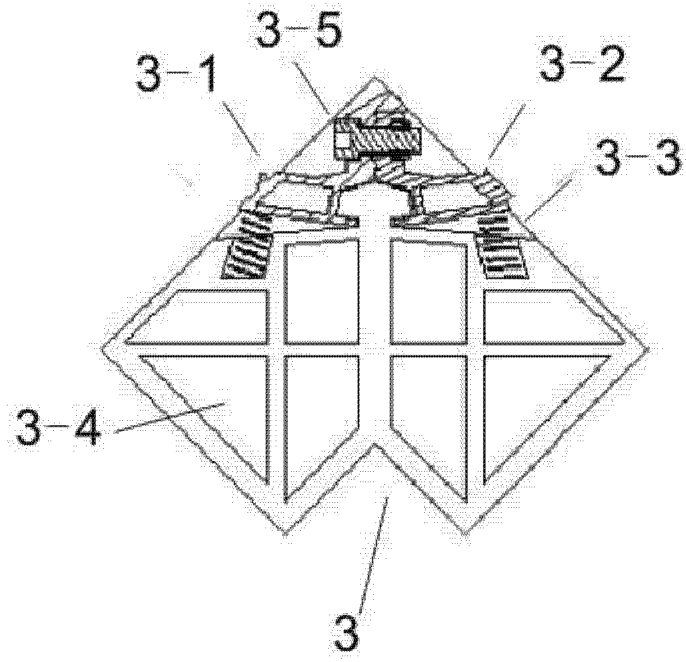


图 3

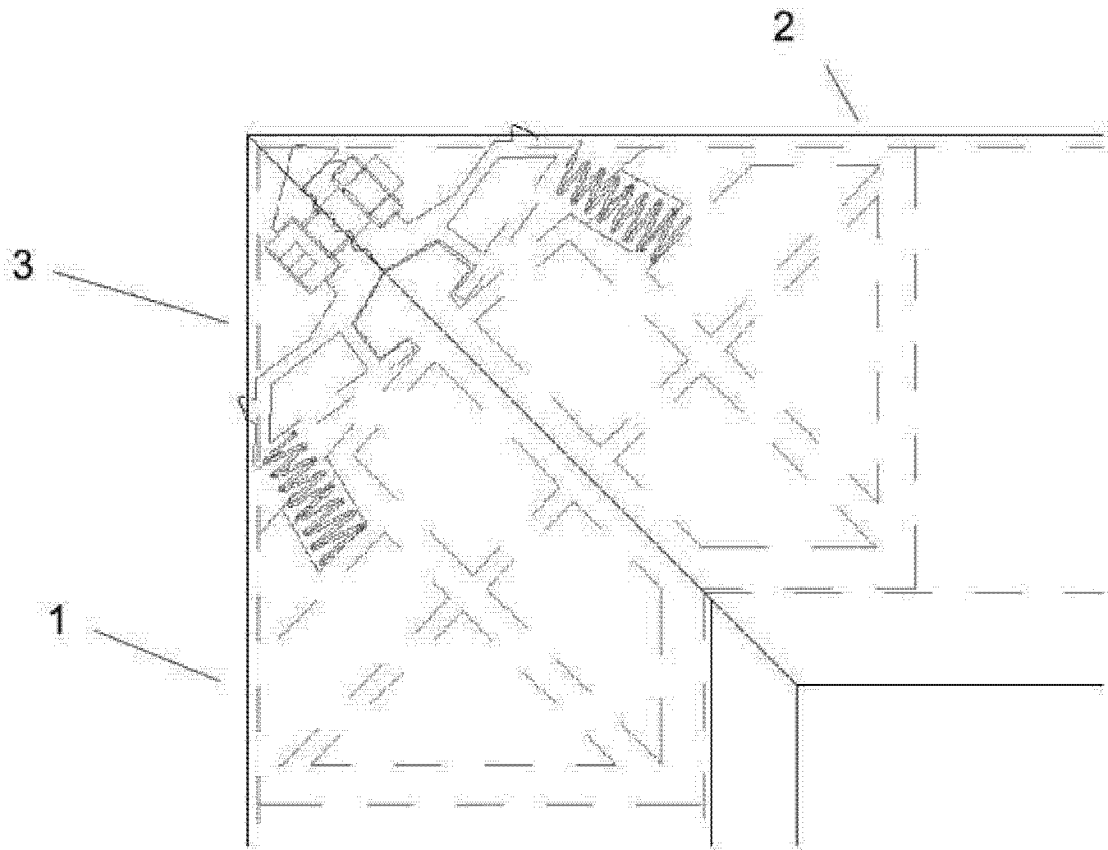


图 4