



(12)发明专利申请

(10)申请公布号 CN 109008264 A

(43)申请公布日 2018.12.18

(21)申请号 201810990389.7

(22)申请日 2018.08.28

(71)申请人 王博雅

地址 042100 山西省临汾市乡宁县昌宁镇
迎旭东大街16-714

(72)发明人 王博雅

(74)专利代理机构 太原景誉专利代理事务所
(普通合伙) 14113

代理人 马丽平

(51) Int. Cl.

A47B 61/00(2006.01)

A47B 61/04(2006.01)

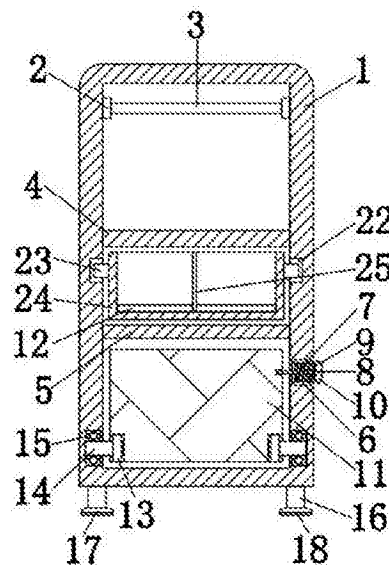
权利要求书1页 说明书3页 附图3页

(54)发明名称

多功能衣柜

(57)摘要

本发明公开了一种多功能衣柜,包括衣柜,其特征在于:所述衣柜的内壁顶端左右两侧均固接有连接块,所述连接块之间固接有第一连接杆,所述衣柜的内部中心位置分别固接有第一横板和第二横板,所述衣柜的内壁右侧开有凹槽,所述凹槽的内壁右侧固接有底座;该多功能衣柜,通过凹槽、底座、弹簧、插杆、拉板、顶板和插槽的配合,达到了可以将箱体进行快速卡接固定,插杆与插槽分离可以使箱体从衣柜中弹出,通过发条、第二连接杆和轴承的配合,达到了可以将箱体快速从衣柜的内腔中快速弹出,弹出后可以将鞋放入箱体中进行收纳,通过连接块和第一连接杆的配合,达到了可以将衣服挂到第一连接杆的外壁,结构简单、可以做到分类收纳,使用方便。



CN 109008264 A

1. 多功能衣柜,包括衣柜(1),其特征在于:所述衣柜(1)的内壁顶端左右两侧均固接有连接块(2),所述连接块(2)之间固接有第一连接杆(3),所述衣柜(1)的内部中心位置分别固接有第一横板(4)和第二横板(5),所述衣柜(1)的内壁右侧开有凹槽(6),所述凹槽(6)的内壁右侧固接有底座(21),所述底座(21)的左侧固接有弹簧(7),所述弹簧(7)的左侧固接有顶板(20),所述衣柜(1)的右侧插接有插杆(8),所述插杆(8)与衣柜(1)间隙配合,所述插杆(8)依次贯穿底座(21)、弹簧(7)和顶板(20),所述插杆(8)分别与底座(21)和弹簧(7)间隙配合,所述插杆(8)与顶板(20)固定相连,所述插杆(8)的右侧固接有拉杆(10),所述插杆(8)通过插槽(19)与箱体(11)插接相连,所述衣柜(1)的内壁底端左右两侧均固接有轴承(15),所述轴承(15)的内圈固接有第二连接杆(14),所述第二连接杆(14)的内侧外壁固接有发条(13),所述发条(13)的外壁固接有箱体(11),所述衣柜(1)的底端左右两侧均固接有支柱(16),所述支柱(16)的底端固接有垫板(17)。

2. 根据权利要求1所述的多功能衣柜,其特征在于:所述衣柜(1)的内壁中心位置开有滑槽(22),所述滑槽(22)的内腔中滑动卡接有滑块(23),所述滑块(23)的内侧固接有抽拉箱(24),所述抽拉箱(24)的内部中心位置固接有挡板(25)。

3. 根据权利要求2所述的多功能衣柜,其特征在于:所述抽拉箱(24)的内部底端固接有海绵垫(12)。

4. 根据权利要求1所述的多功能衣柜,其特征在于:所述拉杆(10)的内侧固接有摩擦块(9)。

5. 根据权利要求1所述的多功能衣柜,其特征在于:所述垫板(17)的底端固接有橡胶垫(18)。

多功能衣柜

技术领域

[0001] 本发明涉及衣柜技术领域,具体为一种多功能衣柜。

背景技术

[0002] 衣柜是存放衣物的柜式与实木家具。一般常见的分为平开门,柜内与柜外推拉门等,衣柜所用的板材一般有禾香板、实木颗粒板、中纤板等,是家庭常用的家具之一,现有衣柜只能做到衣服和裤子简单的收纳,无法做到对鞋的收纳,结构过于简单,没有位置对鞋进行收纳,还需要用鞋架进行对鞋的收纳,及其不方便。

发明内容

[0003] 本发明克服现有技术存在的不足,所要解决的技术问题为:提供一种多功能衣柜,结构简单,分类收纳使用方便。

[0004] 为实现上述目的,本发明提供如下技术方案:多功能衣柜,包括衣柜,其特征在于:所述衣柜的内壁顶端左右两侧均固接有连接块,所述连接块之间固接有第一连接杆,所述衣柜的内部中心位置分别固接有第一横板和第二横板,所述衣柜的内壁右侧开有凹槽,所述凹槽的内壁右侧固接有底座,所述底座的左侧固接有弹簧,所述弹簧的左侧固接有顶板,所述衣柜的右侧插接有插杆,所述插杆与衣柜间隙配合,所述插杆依次贯穿底座、弹簧和顶板,所述插杆分别与底座和弹簧间隙配合,所述插杆与顶板固定相连,所述插杆的右侧固接有拉杆,所述插杆通过插槽与箱体插接相连所述衣柜的内壁底端左右两侧均固接有轴承,所述轴承的内圈固接有第二连接杆,所述第二连接杆的内侧外壁固接有发条,所述发条的外壁固接有箱体,所述衣柜的底端左右两侧均固接有支柱,所述支柱的底端固接有垫板。

[0005] 优选的,所述衣柜的内壁中心位置开有滑槽,所述滑槽的内腔中滑动卡接有滑块,所述滑块的内侧固接有抽拉箱,所述抽拉箱的内部中心位置固接有挡板。

[0006] 优选的,所述抽拉箱的内部底端固接有海绵垫。

[0007] 优选的,所述拉板的内侧固接有摩擦块。

[0008] 优选的,所述垫板的底端固接有橡胶垫。

[0009] 与现有技术相比,本发明的有益效果是:该多功能衣柜,通过凹槽、底座、弹簧、插杆、拉板、顶板和插槽的配合,达到了可以将箱体进行快速卡接固定,插杆与插槽分离可以使箱体从衣柜中弹出,通过发条、第二连接杆和轴承的配合,达到了可以将箱体快速从衣柜的内腔中快速弹出,弹出后可以将鞋放入箱体中进行收纳,通过连接块和第一连接杆的配合,达到了可以将衣服挂到第一连接杆的外壁,结构简单、可以做到分类收纳,使用方便。

附图说明

[0010] 图1为本发明结构示意图;

图2为本发明中顶板、底座和弹簧的结构示意图;

图3为本发明中发条、第二连接杆和轴承的结构示意图。

[0011] 图中:1、衣柜,2、连接块,3、第一连接杆,4、第一横板,5、第二横板,6、凹槽,7、弹簧,8、插杆,9、摩擦块,10、拉板,11、箱体,12、海绵垫,13、发条,14、第二连接杆,15、轴承,16、支柱,17、垫板,18、橡胶垫,19、插槽,20、顶板,21、底座,22、滑槽,23、滑块,24、抽拉箱,25、挡板。

具体实施方式

[0012] 为使本发明实施例的目的、技术方案和优点更加清楚,下面将结合本发明实施例中的附图,对本发明实施例中的技术方案进行清楚、完整地描述,显然,所描述的实施例是本发明的一部分实施例,而不是全部的实施例;基于本发明中的实施例,本领域普通技术人员在没有作出创造性劳动前提下所获得的所有其他实施例,都属于本发明保护的范围。

[0013] 请参阅图1-3,本发明提供一种技术方案:多功能衣柜,包括衣柜1,衣柜1的内壁顶端左右两侧均固接有连接块2,连接块2之间固接有第一连接杆3,衣挂可以挂在第一连接杆3的外壁,衣柜1的内部中心位置分别固接有第一横板4和第二横板5,衣柜1的内壁右侧开有凹槽6,凹槽6的内壁右侧固接有底座21,底座21的左侧固接有弹簧7,底座21可以对弹簧7进行支撑固定,弹簧7的弹性系数为:1N/CM-10N/CM,弹簧7的左侧固接有顶板20,顶板20可以对弹簧7进行挤压,衣柜1的右侧插接有插杆8,插杆8与衣柜1间隙配合,插杆8与衣柜1滑动相连,插杆8依次贯穿底座21、弹簧7和顶板20,插杆8分别与底座21和弹簧7间隙配合,插杆8可以在底座21和弹簧7的内腔中滑动,插杆8与顶板20固定相连,插杆8的右侧固接有拉杆10,插杆8通过插槽19与箱体11插接相连,拉动拉杆10可以将插杆8进行拉动,拉板10的内侧固接有摩擦块9,摩擦块9可以增加摩擦力,衣柜1的内壁底端左右两侧均固接有轴承15,轴承15的内圈固接有第二连接杆14,第二连接杆14通过轴承15进行转动,第二连接杆14的内侧外壁固接有发条13,第二连接杆14转动可以使发条13进行收缩,发条13的外壁固接有箱体11,衣柜1的底端左右两侧均固接有支柱16,支柱16对衣柜1进行支撑,支柱16的底端固接有垫板17,垫板17的底端固接有橡胶垫18,橡胶垫18起到缓冲和增加摩擦力的作用,衣柜1的内壁中心位置开有滑槽22,滑槽22的内腔中滑动卡接有滑块23,滑块13可以在滑槽22的内腔中滑动,滑块23的内侧固接有抽拉箱24,抽拉箱24通过滑块23和滑槽22滑出,抽拉箱24的内部底端固接有海绵垫12,海绵垫12的材质为海绵,抽拉箱24的内部中心位置固接有挡板25。

[0014] 当多功能衣柜开始使用时,使用者将衣服挂在衣挂上,挂好后将衣挂挂在第一连接杆3的外壁,使用者将裤子叠好后放到第二横板5上,放好后,使用者用手拉动拉板10,使用者拉板10时,拉板10带动插杆8向右侧移动,插板8向右侧移动时,插板8带动顶板20同时向右移动,顶板20向右移动时,顶板20会对弹簧7进行挤压,使插杆8从插槽19的内腔中移出,当插杆8从插槽19的内腔中移出后,箱体11的底端固接的发条13进行膨胀,发条13膨胀使,固接在发条13内腔中的固接的第二连接杆14通过轴承15进行转动,使箱体11向外侧倾斜,箱体11倾斜后,使用者将鞋放入箱体11的内腔中,放好后使用者将箱体11推回,弹簧7的反作用力将顶板20和插杆8推回到插槽19的内腔中,将箱体11固定,完成使用者对衣柜1的使用。

[0015] 最后应说明的是:以上各实施例仅用以说明本发明的技术方案,而非对其限制;尽管参照前述各实施例对本发明进行了详细的说明,本领域的普通技术人员应当理解:其依

然可以对前述各实施例所记载的技术方案进行修改,或者对其中部分或者全部技术特征进行等同替换;而这些修改或者替换,并不使相应技术方案的本质脱离本发明各实施例技术方案的范围。

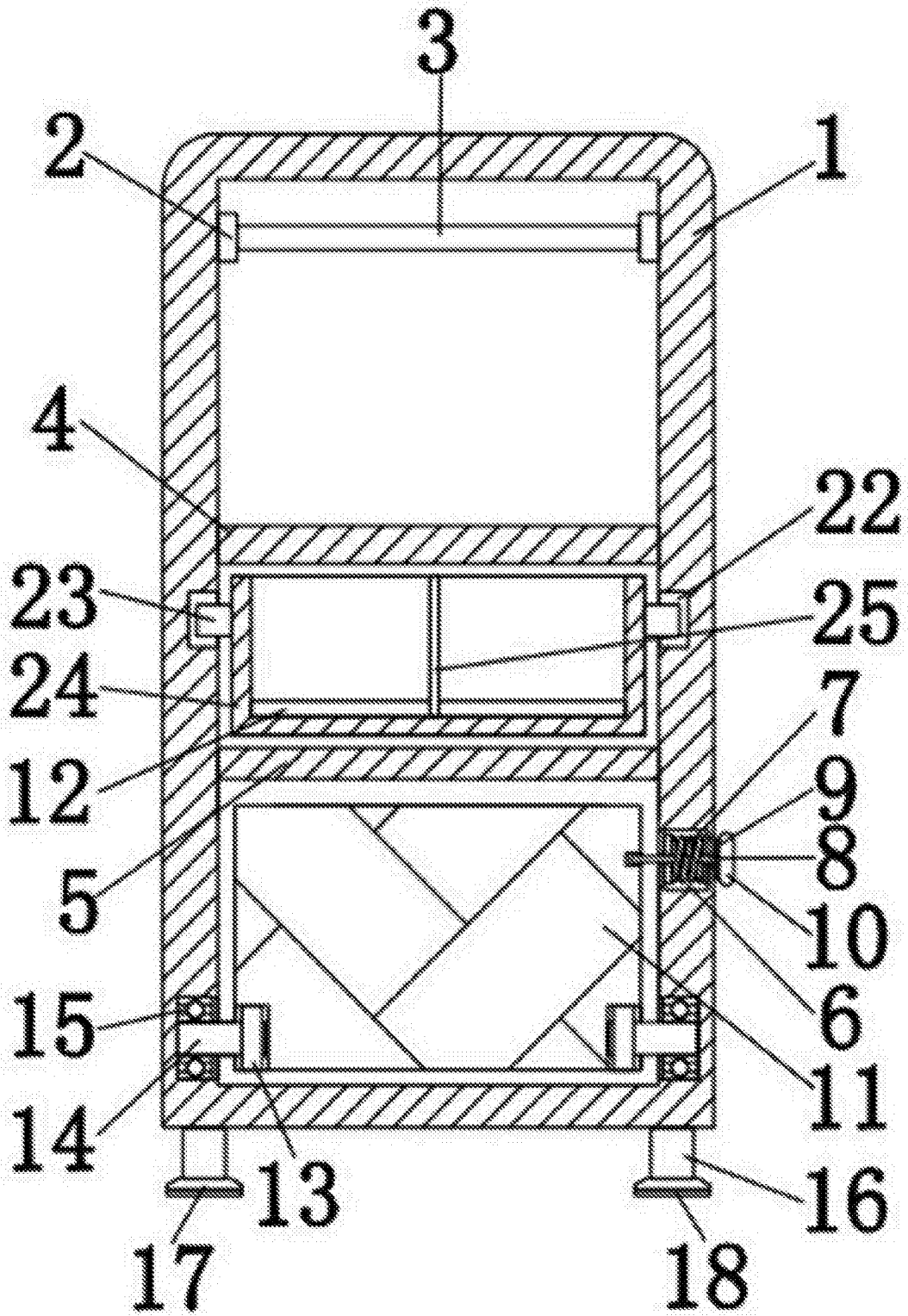


图1

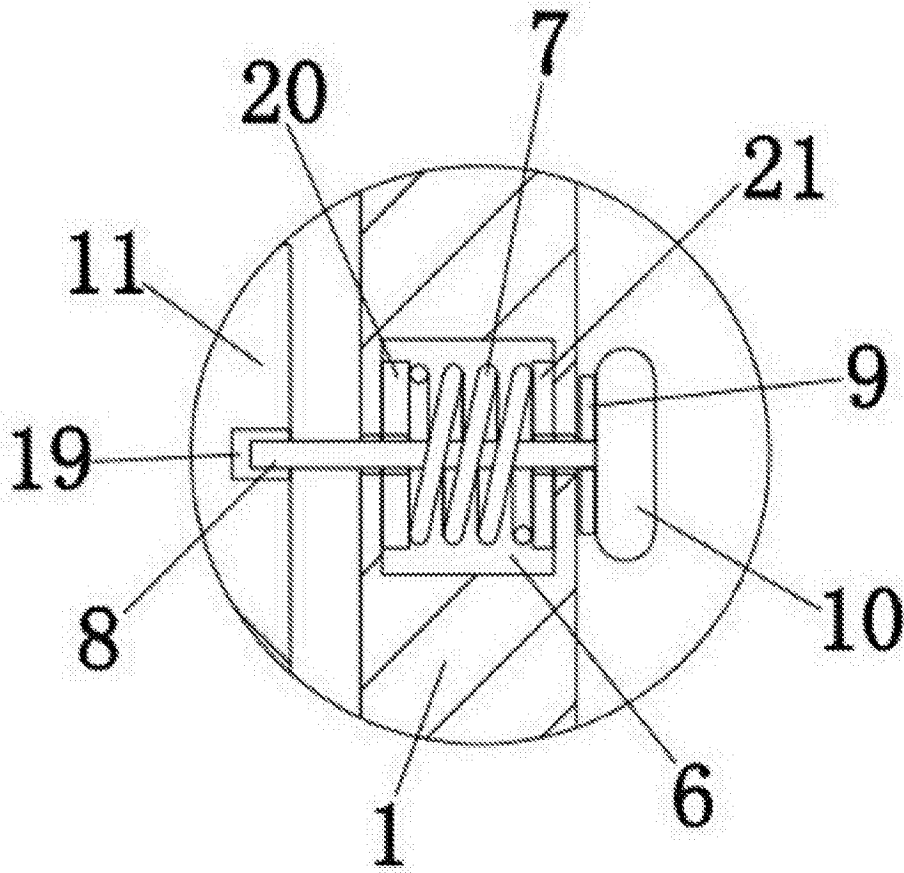


图2

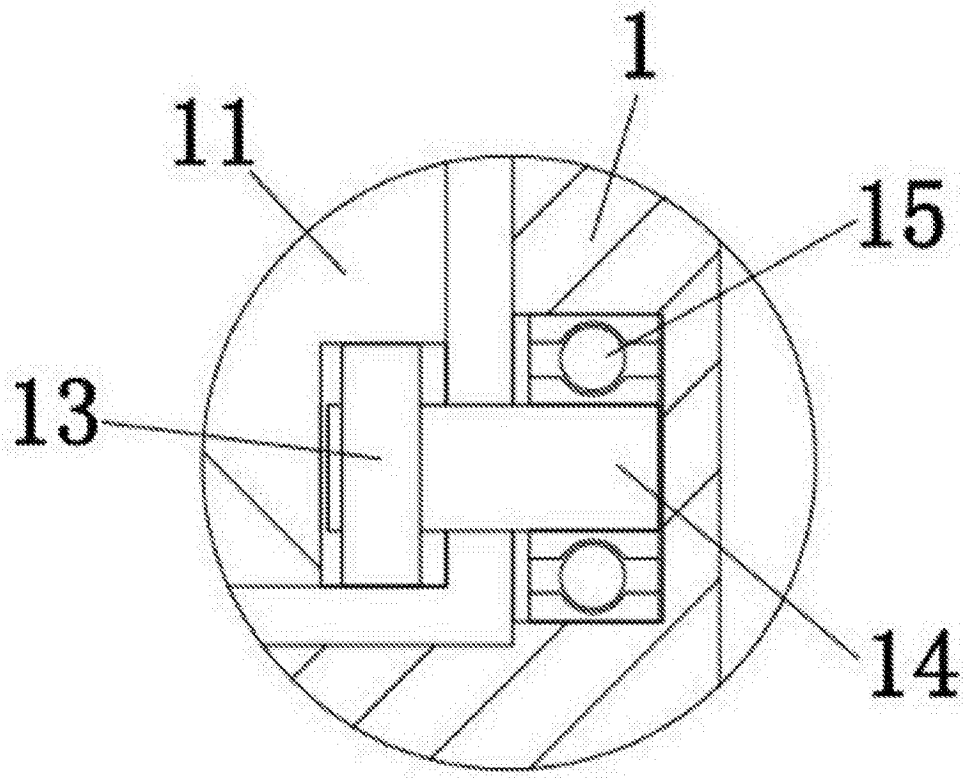


图3