



(12) 发明专利申请

(10) 申请公布号 CN 115442003 A

(43) 申请公布日 2022.12.06

(21) 申请号 202110608887.2

(22) 申请日 2021.06.01

(71) 申请人 索尼集团公司

地址 日本东京都

(72) 发明人 王晓雪 孙晨

(74) 专利代理机构 北京集佳知识产权代理有限

公司 11227

专利代理师 王伟楠 杜诚

(51) Int. Cl.

H04L 5/00 (2006.01)

权利要求书2页 说明书25页 附图10页

(54) 发明名称

电子设备、无线通信方法以及计算机可读存储介质

(57) 摘要

本公开提供了电子设备、无线通信方法以及计算机可读存储介质。电子设备包括处理电路，该处理电路被配置为：通过侧行链路接收第一数据及第一数据的控制信息，该控制信息包括用于指示对周期性反馈资源的选择使用的指示信息；以及基于第一数据的控制信息，为第一数据确定反馈资源；以及以所确定的反馈资源发送对第一数据的反馈信息。根据本公开的实施例的至少一方面，在通过侧行链路传输的数据的控制信息中，增加了动态的指示信息，以指示对周期性反馈资源的选择使用，从而能够以相对灵活的方式使用周期性的反馈资源发送反馈信息。

400



1. 一种电子设备,包括:  
处理电路,被配置为:  
通过侧行链路接收第一数据及第一数据的控制信息,该控制信息包括用于指示对周期性反馈资源的选择使用的指示信息;以及  
基于第一数据的控制信息,为第一数据确定反馈资源;以及  
以所确定的反馈资源发送对第一数据的反馈信息。
2. 如权利要求1所述的电子设备,其中,指示信息指示选择使用的反馈资源与最先可用的反馈资源之间所间隔的反馈资源的周期数。
3. 如权利要求1或2所述的电子设备,其中,所述处理电路还被配置为:通过侧行链路接收第二数据以及第二数据的控制信息,该控制信息包括用于指示对周期性反馈资源的选择使用的指示信息;其中,第二数据的指示信息与第一数据的指示信息指示选择使用相同周期中的反馈资源。
4. 如权利要求3所述的电子设备,其中,每个数据的控制信息还包括发送该数据的用户设备的ID,并且所述处理电路还被配置为:基于发送每个数据的用户设备的ID与所述电子设备的ID,确定用于该数据的反馈资源的频域资源。
5. 如权利要求4所述的电子设备,其中,第一数据、第二数据及其各自的控制信息是从同一用户设备接收的,并且所述处理电路还被配置为:为第一数据和第二数据确定具有相同频域资源的反馈资源。
6. 如权利要求5所述的电子设备,其中,第一数据和第二数据分别承载在不同的物理侧行链路共享信道PSSCH上。
7. 如权利要求3所述的电子设备,其中,第一数据及其控制信息和第二数据及其控制信息是分别从第一用户设备和第二用户设备接收的,并且所述处理电路还被配置为:为第一数据和第二数据确定具有不同频域资源的反馈资源。
8. 如权利要求3所述的电子设备,其中,至少一个第一数据和至少一个第二数据分别承载在不同的物理侧行链路共享信道PSSCH上,并且所述处理电路还被配置为:  
确定以所确定的反馈资源发送各个数据的反馈信息是否超过所述电子设备的发送能力,以及  
在确定超过所述电子设备的发送能力的情况下,  
优先以所确定的反馈资源发送由具有高优先级的PSSCH承载的数据的反馈信息,和/或  
为从同一用户设备接收的多个数据重新确定具有相同频域资源的反馈资源,并以重新确定的反馈资源为从同一用户接收的多个数据发送反馈信息。
9. 一种电子设备,包括:  
处理电路,被配置为:  
通过侧行链路向用户设备发送第一数据及第一数据的控制信息,该控制信息包括用于指示对周期性反馈资源的选择使用的指示信息,并且被用户设备用于确定反馈资源;以及  
从用户设备接收以所确定的反馈资源发送的对第一数据的反馈信息。
10. 一种无线通信方法,包括:  
通过侧行链路接收第一数据及第一数据的控制信息,该控制信息包括用于指示对周期性反馈资源的选择使用的指示信息;以及

基于第一数据的控制信息,为第一数据确定反馈资源;以及以所确定的反馈资源发送对第一数据的反馈信息。

## 电子设备、无线通信方法以及计算机可读存储介质

### 技术领域

[0001] 本申请涉及无线通信技术领域,更具体地,涉及适合于进行侧行链路(sidelink)数据传输并对该数据传输进行反馈的电子设备、无线通信方法以及非暂态计算机可读存储介质。

### 背景技术

[0002] 在侧行链路通信场景中,发送端和接收端的用户设备可以使用预先配置的资源池(预先配置的时频资源/时频资源块的集合)进行通信。例如,发送端的用户设备可以使用资源池中的物理侧行链路共享信道(Physical sidelink share channel,PSSCH)来承载数据,并相应使用物理侧行链路控制信道(Physical sidelink control channel,PSCCH)或PSSCH中的侧行链路控制信息(Sidelink Control Information,SCI)承载PSSCH的控制信息,以将数据和控制信息发送给接收端的用户设备。相应地,接收端的用户设备可以使用资源池中的物理侧行链路反馈信道(Physical sidelink feedback channel,PSFCH)(例如使用与承载数据的PSSCH相对应的PSFCH)发送肯定(ACK)或否定(NACK)反馈信息。

[0003] 资源池中的PSFCH是预先配置的周期性的反馈资源,其具有通过资源池的相关参数配置的反馈周期 $N$ ,该反馈周期例如表明资源池的时隙当中存在PSFCH的时隙之间的间隔。例如, $N=1$ 表明每个时隙均存在PSSCH资源, $N=2$ 表明每2个时隙存在PSSCH资源,以此类推。

[0004] 由于资源池中的PSFCH具有预先配置的固定周期,因此,对由PSSCH承载的数据传输而言,承载其反馈信息的PSFCH的时域资源是固定的。因此,无法灵活地传输反馈信息。

### 发明内容

[0005] 在下文中给出了关于本公开的简要概述,以便提供关于本公开的某些方面的基本理解。但是,应当理解,这个概述并不是关于本公开的穷举性概述。它并不是意图用来确定本公开的关键性部分或重要部分,也不是意图用来限定本公开的范围。其目的仅仅是以简化的形式给出关于本公开的某些概念,以此作为稍后给出的更详细描述的前序。

[0006] 鉴于上述问题,本公开的至少一方面的目的是提供一种电子设备、无线通信方法以及非暂态计算机可读存储介质,其能够针对侧行链路的数据传输以相对灵活的方式使用周期性的反馈资源发送反馈信息。

[0007] 根据本公开的一个方面,提供了一种电子设备,其包括处理电路,该处理电路被配置为:通过侧行链路接收第一数据及第一数据的控制信息,该控制信息包括用于指示对周期性反馈资源的选择使用的指示信息;以及基于第一数据的控制信息,为第一数据确定反馈资源;以及以所确定的反馈资源发送对第一数据的反馈信息。

[0008] 根据本公开的另一方面,提供了一种电子设备,其包括处理电路,该处理电路被配置为:通过侧行链路向用户设备发送第一数据及第一数据的控制信息,该控制信息包括用于指示对周期性反馈资源的选择使用的指示信息,并且被用户设备用于确定反馈资源;以

及从用户设备接收以所确定的反馈资源发送的对第一数据的反馈信息。

[0009] 根据本公开的又一方面,还提供了一种无线通信方法,其包括:通过侧行链路接收第一数据及第一数据的控制信息,该控制信息包括用于指示对周期性反馈资源的选择使用的指示信息;以及基于第一数据的控制信息,为第一数据确定反馈资源;以及以所确定的反馈资源发送对第一数据的反馈信息。

[0010] 根据本公开的再一方面,还提供了一种无线通信方法,其包括:通过侧行链路向用户设备发送第一数据及第一数据的控制信息,该控制信息包括用于指示对周期性反馈资源的选择使用的指示信息,并且被用户设备用于确定反馈资源;以及从用户设备接收以所确定的反馈资源发送的对第一数据的反馈信息。

[0011] 根据本公开的另一方面,还提供了一种存储有可执行指令的非暂态计算机可读存储介质,该可执行指令当由处理器执行时,使得处理器执行上述无线通信方法或电子设备的各个功能。

[0012] 根据本公开的其它方面,还提供了用于实现上述根据本公开的无线通信方法的计算机程序代码和计算机程序产品。

[0013] 根据本公开的实施例的至少一方面,在通过侧行链路传输的数据(诸如由PSSCH承载的数据)的控制信息(诸如SCI)中,增加了动态的指示信息,以指示对周期性反馈资源(诸如预先配置的周期性PSFCH)的选择使用,从而能够以相对灵活的方式使用周期性的反馈资源发送反馈信息。

[0014] 在下面的说明书部分中给出本公开实施例的其它方面,其中,详细说明用于充分地公开本公开实施例的优选实施例,而不对其施加限定。

## 附图说明

[0015] 在此描述的附图只是为了所选实施例的示意的目的而非全部可能的实施,并且不旨在限制本公开的范围。在附图中:

[0016] 图1是用于说明预先配置的PSFCH的反馈周期的示意图;

[0017] 图2是用于说明与PSSCH对应的PSFCH的时域资源的示意图;

[0018] 图3是用于说明与PSSCH对应的PSFCH的频域资源的示意图;

[0019] 图4是示出根据本公开的第一实施例的电子设备的配置示例的框图;

[0020] 图5是示出根据本公开的实施例的周期性PSFCH的选择使用的一个示例场景的说明图;

[0021] 图6是示出根据本公开的实施例的周期性PSFCH的选择使用的另一示例场景的说明图;

[0022] 图7是示意性示出图6的示例场景中的发送端和接收端之间的交互的说明图;

[0023] 图8是示出根据本公开的第二实施例的电子设备的配置示例的框图;

[0024] 图9是示出本公开的第三实施例的电子设备的配置示例的框图(能够为根据本公开的实施例的电子设备提供资源池的配置信息);

[0025] 图10是示出本公开的实施例的电子设备之间的示例信令交互的示意图;

[0026] 图11是示出根据本公开的第一实施例的无线通信方法的过程示例的流程图;

[0027] 图12是示出根据本公开的第二实施例的无线通信方法的过程示例的流程图;

[0028] 图13是示出可以应用本公开内容的技术的eNB的示意性配置的第一示例的框图；  
[0029] 图14是示出可以应用本公开内容的技术的eNB的示意性配置的第二示例的框图；  
[0030] 图15是示出可以应用本公开内容的技术的智能电话的示意性配置的示例的框图；  
[0031] 图16是示出可以应用本公开内容的技术的汽车导航设备的示意性配置的示例的框图。

[0032] 虽然本公开容易经受各种修改和替换形式，但是其特定实施例已作为例子在附图中示出，并且在此详细描述。然而应当理解的是，在此对特定实施例的描述并不打算将本公开限制到公开的具体形式，而是相反地，本公开目的是要覆盖落在本公开的精神和范围之内内的所有修改、等效和替换。要注意的是，贯穿几个附图，相应的标号指示相应的部件。

### 具体实施方式

[0033] 现在参考附图来更加充分地描述本公开的例子。以下描述实质上只是示例性的，而不旨在限制本公开、应用或用途。

[0034] 提供了示例实施例，以便本公开将会变得详尽，并且将会向本领域技术人员充分地传达其范围。阐述了众多的特定细节如特定部件、装置和方法的例子，以提供对本公开的实施例的详尽理解。对于本领域技术人员而言将会明显的是，不需要使用特定的细节，示例实施例可以用许多不同的形式来实施，它们都不应当被解释为限制本公开的范围。在某些示例实施例中，没有详细地描述众所周知的过程、众所周知的结构和众所周知的技术。

[0035] 将按照以下顺序进行描述：

[0036] 1. 概述

[0037] 2. 第一实施例的配置示例

[0038] 3. 第二实施例的配置示例

[0039] 4. 第三实施例的配置示例

[0040] 5. 信息交互流程的示例

[0041] 6. 方法实施例

[0042] 7. 应用示例

[0043] <1. 概述>

[0044] 首先参照图1概要描述预先配置的资源池中的PSFCH的反馈周期。图1是用于说明预先配置的PSFCH的反馈周期的示意图，其中示出了反馈周期 $N=1, 2, 4$ 的三种情况下资源池中的四个时隙 $m_0$ 至 $m_3$ ，该反馈周期可以通过资源池的相关参数进行配置。对图1所示出的四个时隙， $N=1$ 时，每个时隙即时隙 $m_0$ 至 $m_3$ 均存在反馈资源 $F$ ； $N=2$ 时，每2个时隙即仅时隙 $m_1$ 和 $m_3$ 存在反馈资源 $F$ ； $N=4$ 时，每4个时隙即仅时隙 $m_3$ 存在反馈资源 $F$ 。反馈资源 $F$ 例如可以在相应时隙的第13个OFDM符号上出现。

[0045] 针对发送端的UE使用资源池中的PSSCH进行的数据传输，接收端的UE可以在诸如图1所示的周期性配置的PSFCH资源当中对应的PSFCH资源上提供反馈信息，即ACK/NACK信息。

[0046] 图2是用于说明接收端的UE所使用的与PSSCH对应的PSFCH的时域资源的示意图。如图2所示，如果接收端的UE接收到了一个PSSCH在资源池的时隙 $n$ 的传输，则该UE会在对应的时隙 $n+a$ 的PSFCH资源上提供ACK/NACK信息。这里，时隙 $n+a$ 是在由反馈时延参数 $K$ 指定的 $K$

个时隙之后(即时隙 $n+K$ 之后),存在周期性的PSFCH资源的首个时隙(含时隙 $n+K$ 本身)。换言之, $a$ 是在时隙 $n+a$ 存在周期性反馈资源的前提下、最小的大于等于反馈时延参数 $K$ 的自然数。例如,对于图1的示例,如果以 $n+K$ 计算得到的时隙是时隙 $m_0$ ,则在 $N=1$ 的情况下,时隙 $n+a$ 为 $m_0$ ;在 $N=2$ 的情况下,时隙 $n+a$ 为紧接 $m_0$ 的存在反馈资源 $F$ 的 $m_1$ ;在 $N=4$ 的情况下,时隙 $n+a$ 为紧接 $m_0$ 的存在反馈资源 $F$ 的 $m_3$ 。可见,在反馈时延参数 $K$ 固定的情况下,与PSSCH对应的PSFCH的时域资源实际上由PSFCH的周期决定,因而对于PSSCH所承载的数据传输而言,其反馈信息的时延也由PSFCH的周期决定:资源池中所配置的PSFCH的周期越小,则反馈时延越短。

[0047] 另外,反馈周期即PSFCH的周期还会决定进行侧行链路通信的发送者和接收者之间的切换的频率。可以理解,当接收端的UE利用时隙 $n+a$ 中的PSFCH资源发送反馈信息时,发送端与接收端的UE进行了发送者和接收者的角色切换,即,作为数据接收者的UE变为反馈信息的发送者,而作为数据发送者的UE变为反馈信息的接收者。接下来,如果发送端的UE继续发送数据,则二者的身份将再次切换,即作为反馈信息的接收者的发送端UE变回数据发送者,而作为反馈信息的发送者的接收端UE将变回数据接收者。发送者和接收者之间的切换的频率由PSFCH的周期决定:资源池中所配置的PSFCH的周期越小,则发送者和接收者之间的切换越频繁。

[0048] 图3是用于说明接收端的UE所使用的与PSSCH对应的PSFCH的频域资源的示意图。如图3所示,针对不同的PSSCH即时隙 $m_a$ 中的PSSCH1和时隙 $m_b$ 中的PSSCH2,接收端的UE可以使用分别与PSSCH1和PSSCH2相对应的、具有不同频域资源的PSFCH1和PSFCH2。根据资源池的配置信息中的相关参数可以确定PSSCH资源与PSFCH资源之间的频域对应关系。举例而言,资源池中的PSSCH在频域上可以划分为不同的PSSCH子信道,并且例如可以基于资源池的配置信息而根据PSSCH所在的时隙以及PSSCH子信道的索引确定其相应的PSSCH资源的频域位置。即,根据PSSCH所在的时隙而确定其反馈资源所在的时隙 $n+a$ 之后,可以从与时隙 $n+a$ 对应的备选PSSCH资源当中,基于PSSCH子信道的索引而确定相应的PSFCH资源(即,确定了反馈资源的频域资源)。资源池的配置信息的相关参数可以被设置为能够针对每个PSSCH子信道指定与其对应的一个或多个候选PSFCH,使得不同PSSCH的PSFCH彼此不会冲突。

[0049] 如前所述,由于资源池中的PSFCH具有预先配置的固定周期,因此,对由PSSCH承载的数据传输而言,承载其反馈信息的PSFCH的时域资源是固定的,其例如根据承载数据的PSSCH出现的时隙、反馈时延参数 $K$ 以及PSFCH的周期而确定。因此,无法灵活地传输反馈信息。

[0050] 鉴于上述问题,发明人提出了本公开的发明构思:在PSSCH的控制信息(诸如SCI,例如PSCCH上的第一阶段SCI即SCI-1或PSSCH上的第二阶段SCI即SCI-2)中,增加了动态的指示信息,以指示对预先配置的周期性PSFCH的选择使用,从而能够以相对灵活的方式使用周期性的反馈资源发送反馈信息。

[0051] <2. 第一实施例的配置示例>

[0052] 图4是示出根据本公开的第一实施例的电子设备的配置示例的框图。

[0053] 如图4所示,电子设备400可以包括收发单元410、确定单元420和生成单元430。

[0054] 这里,电子设备400的各个单元都可以包括在处理电路中。需要说明的是,电子设备400既可以包括一个处理电路,也可以包括多个处理电路。进一步,处理电路可以包括各

种分立的功能单元以执行各种不同的功能和/或操作。需要说明的是,这些功能单元可以是物理实体或逻辑实体,并且不同称谓的单元可能由同一个物理实体实现。

[0055] 图4所示的电子设备400可以是能够进行侧行链路通信的各种用户设备。下文中,以电子设备400作为数据传输的接收端的用户设备为例进行描述。

[0056] 根据本实施例,收发单元410可以被配置为通过侧行链路接收第一数据及第一数据的控制信息,该控制信息包括用于指示对(适用于侧行链路通信的)周期性反馈资源的选择使用的指示信息。由于收发单元410所接收的每次数据传输的控制信息都通过其指示信息来指定周期性反馈资源的选择使用,这样的指示信息也可以称为动态指示信息/字段,其有利于对周期性反馈资源的灵活使用。

[0057] 作为示例,收发单元410通过侧行链路接收的第一数据可以是由预先配置的资源池中的PSSCH所承载的,其控制信息可以是预先配置的资源池中的PSCCH或PSSCH所承载的SCI(例如SCI-1或SCI-2),并且可以包括与PSSCH相关的现有技术中的必要控制信息(例如但不限于发送端的用户设备的ID、PSSCH的优先级信息等)并附加地包括本实施例定义的指示信息;周期性反馈资源可以是预先配置的资源池中的PSFCH。

[0058] 优选地,收发单元410还可以被配置为例如从网络侧设备预先获得资源池的配置信息,其可以包括与资源池中的PSSCH、PSCCH、PSFCH等相关的配置信息。例如,资源池的配置信息可以包括关于PSFCH的反馈周期 $N$ 的相关参数,以指定PSFCH的周期。此外,资源池的配置信息还可以包括关于PSFCH的反馈时延参数 $K$ 。另外,资源池的配置信息还可以包括用于确定PSSCH资源与相关联的PSFCH资源之间的频域对应关系的相关参数和/或预定规则。

[0059] 在一个优选实施例中,包括在诸如SCI的控制信息中的指示信息可以包括间隔周期指示字段,其指示选择使用的反馈资源与最先可用的反馈资源之间所间隔的反馈资源的周期数 $N_{\text{gap}}$ 。这里,最先可用的反馈资源例如是按照以上参照图2描述的方式,基于承载数据的PSSCH在资源池的时隙 $n$ 以及反馈时延 $K$ 而确定的时隙 $n+a$ 的反馈资源PSFCH,其中, $a$ 是在时隙 $n+a$ 存在周期性反馈资源(PSFCH)的前提下、最小的大于等于反馈时延参数 $K$ 的自然数。如前所述,在反馈时延参数 $K$ 固定的情况下,与PSSCH对应的PSFCH的时域资源实际上由PSFCH的周期决定。因此,下文中,为便于描述,将以反馈时延参数 $K=0$ 为例进行描述( $K$ 为大于0的值 $k$ 的情况下,相当于将与PSSCH对应的PSFCH的时域资源顺延 $k$ 个时隙)。

[0060] 上述指示信息的间隔周期指示字段例如可以是具有固定长度的比特序列。例如,长度为4的比特序列的指示信息指示选择使用的反馈资源与最先可用的反馈资源之间所间隔的反馈资源的周期数 $N_{\text{gap}}$ 可以为0至15,即最多可以跳过15个反馈周期 $N$ 。

[0061] 确定单元420可以被配置为基于第一数据的控制信息,为第一数据确定反馈资源。例如,确定单元420可以至少部分地基于诸如SCI中的控制信息所包括的指示信息,从预先配置的资源池中的周期性的PSFCH中,选择所使用的PSFCH。当指示信息例如经由间隔周期指示字段指示选择使用的反馈资源与最先可用的反馈资源之间所间隔的反馈资源的周期数 $N_{\text{gap}}$ 时,确定单元420可以将最先可用的反馈资源的时隙 $n+a$ 延后周期数 $N_{\text{gap}}$ 所指定的时隙数 $N_{\text{gap}} * N$ ,从而确定使用时隙 $n+a+N_{\text{gap}} * N$ 中的PSFCH。

[0062] 另外,确定单元420例如可以基于资源池的配置信息,根据所确定的反馈资源的时域位置(PSFCH所在的时隙)以及承载数据的PSSCH的频域资源(例如PSSCH所在的PSSCH子信道)而确定所使用的PSFCH的频域资源。如前所述,一般而言,可以在PSSCH的反馈资源所在

的时隙 $n+a$ 的备选PSFCH资源当中,基于资源池的配置信息确定与该PSSCH的PSSCH子信道相对应的PSFCH资源。在本实施例中,可以在确定PSSCH的反馈资源即PSFCH资源所在的时隙 $n+a+N_{\text{gap}}*N$ 之后,从与该时隙对应的备选PSFCH资源当中,基于资源池的配置信息确定与PSSCH子信道相对应的PSFCH资源(即,确定了PSFCH的频域资源)。

[0063] 生成单元430可以被配置为生成对于第一数据的反馈信息,例如分别表示肯定或否定的ACK/NACK信息。作为示例,其可以是通过循环位移序列反馈的1比特的信息。收发单元410可以被配置为以确定单元420所确定的反馈资源发送生成单元430所生成的反馈信息。

[0064] 利用本实施例的电子设备400,可以根据控制信息中所包括的动态的指示信息,以相对灵活的方式使用周期性的反馈资源发送反馈信息,因此,可以解决预先配置的反馈资源的周期与实际应用中的数据对时延的要求不匹配的问题。

[0065] 在一个优选实施例中,电子设备400的收发单元410可以进一步被配置为:通过侧行链路接收一个或多个第二数据以及第二数据的控制信息,该控制信息包括用于指示对周期性反馈资源的选择使用的指示信息;其中,第二数据的指示信息与第一数据的指示信息指示选择使用相同周期中的反馈资源。基于这样的控制信息(控制信息所包括的指示信息),电子设备400可以经由其确定单元420确定相同周期中的反馈资源,并且经由收发单元410以相同周期中的反馈资源发送生成单元430所生成的第一数据的反馈信息和第二数据的反馈信息。

[0066] 以此方式,在本优选实施例中,对第一数据的反馈信息与第二数据的反馈信息使用一个周期的反馈资源进行发送,从而降低了侧行链路通信中发送者与接收者之间进行切换的次数。如前所述,在现有技术中,发送者和接收者之间的切换的频率由反馈资源即PSFCH的周期决定:资源池中所配置的PSFCH的周期越小,则发送者和接收者之间的切换越频繁。如果资源池中所配置的反馈周期很小,则会带来频繁的发送者和接收者之间的切换以及PSFCH的传输,带来很大的能量开销以及资源的开销。若配置的反馈周期很长,则对于某些时延比较敏感的业务无法保证及时反馈。利用本优选实施例的配置,可以在已经配置好的反馈周期的基础上,以灵活的方式降低切换的次数。

[0067] 图5是示出根据本公开的实施例的周期性PSFCH的选择使用的一个示例场景的说明图,其示出上述优选实施例的一个示例实现情景。在图5的示例中,示出了反馈周期 $N=2$ 的情况下的多个时隙 $m_0$ 至 $m_5$ ,其中,电子设备400作为接收端的UE通过通过侧行链路接收多个数据,第一数据通过PSSCH1在时隙 $m_0$ 传输,一个第二数据通过PSSCH2在时隙 $m_2$ 传输,另一个第二数据通过PSSCH3在时隙 $m_4$ 传输。

[0068] 为了便于描述,在本示例中设置了反馈时延参数 $K=0$ ,因此基于承载数据的PSSCH在资源池的时隙 $n$ 以及反馈时延 $K=0$ 而确定的最先可用的反馈资源PSFCH的时隙 $n+a$ 是在时隙 $n$ 之后最先存在周期性反馈资源PSFCH的时隙。即,PSSCH1、PSSCH2、PSSCH3各自承载的数据的最先可用的PSFCH(图5中以F示出)所在的时隙分别为时隙 $m_1$ 、 $m_3$ 、 $m_5$ 。如果按照现有技术中的方式,则接收端的UE将会分别使用这3个时隙的PSFCH进行反馈,并且每次反馈时都会进行发送者和接收者之间的切换。

[0069] 相较之下,利用本优选实施例,具有电子设备400的功能配置的接收端的UE所接收的、PSSCH1、PSSCH2、PSSCH3各自承载的数据的控制信息中,可以分别包括指示信息,并且各

个指示信息例如通过间隔周期指示字段分别指示 $N_{\text{gap}1}=2, N_{\text{gap}2}=1, N_{\text{gap}3}=0$ 。以此方式, PSSCH1、PSSCH2、PSSCH3各自承载的数据的控制信息中的指示信息指定了选择使用的PSFCH与其各自最先可用的时隙 $m_1、m_3、m_5$ 中的PSFCH之间所间隔的周期数分别为2、1、0、(即间隔的时隙数分别为 $2*2=4、2*1=2、0$ ),从而电子设备可以如图5中的实线箭头所示统一使用时隙 $m_5$ 中的PSFCH发送各个数据的反馈信息,即,仅进行了一次发送者和接收者之间的切换。

[0070] 在本优选实施例中,并未对相同周期(时隙)中的反馈资源的频域资源进行特别限定。作为示例,电子设备400的确定单元420可以基于资源池的配置信息,根据承载数据的PSSCH(例如根据其PSSCH的子信道索引)而在与其反馈资源所在的时隙相对应的备选PSFCH资源当中确定需要使用的PSFCH。即,确定单元420可以在与时隙 $m_5$ 相对应的备选PSFCH资源当中,确定与PSSCH1、PSSCH2、PSSCH3各自的子信道相对应的PSFCH资源。在PSSCH1、PSSCH2、PSSCH3各自具有不同的子信道索引的情况下,可以使用彼此不同的3个PSFCH(图中未示出)。

[0071] 在进一步的优选实施例中,电子设备400的确定单元420可以还被配置为:基于发送每个数据的用户设备的ID与电子设备本身的ID,确定用于该数据的反馈资源的频域资源。这里,电子设备400例如可以从经由收发单元接收到的每个数据的控制信息中,获得发送该数据的用户设备的ID。

[0072] 在本优选实施例中,作为基本示例,确定单元420可以在确定承载数据的PSSCH的反馈资源即PSFCH资源所在的时隙之后,从与该时隙对应的备选PSFCH资源当中,基于资源池的配置信息确定与该PSSCH的子信道相对应的多个PSFCH资源,并进一步利用发送端UE的ID与接收端的电子设备400的ID之和对这些PSFCH资源的总数求余数,以选择具有与该余数对应的索引的PSFCH资源(即,确定了反馈资源的频域资源)。

[0073] 根据本优选实施例的一个示例,当电子设备400分别从第一用户设备和第二用户设备通过侧行链路接收第一数据及其控制信息和第二数据及其控制信息时,即使第一数据和第二数据的控制信息的指示信息指示了选择使用相同周期中的反馈资源,确定单元420也可以为第一数据和第二数据确定具有不同频域资源的反馈资源。因此,在本优选实施例中,针对来自不同的发送端UE的数据,对其反馈信息实现了频域复用。

[0074] 另一方面,根据本优选实施例的另一示例,当电子设备400从同一用户设备通过侧行链路接收第一数据、第二数据及其各自的控制信息时,如果第一数据和第二数据的控制信息的指示信息指示了选择使用相同周期中的反馈资源,确定单元420可以进一步为第一数据和第二数据确定具有不同频域资源或相同频域资源的反馈资源。这里,第一数据和第二数据可以分别承载在该同一发送端UE的不同PSSCH上。

[0075] 首先考虑第一种情况,即,针对来自同一发送端UE的、选择使用相同周期中的反馈资源的第一数据和第二数据(承载在不同PSSCH上),确定单元420为其确定具有不同频域资源的反馈资源的示例情况。在此示例情况下,确定单元420可以按照与基本示例类似的方式,在确定承载数据的PSSCH的反馈资源即PSFCH资源所在的时隙之后,从该时隙的备选PSFCH资源当中,基于资源池的配置信息确定与该PSSCH的子信道相对应的多个PSFCH资源,并且针对所确定的PSFCH资源,进一步基于发送端UE的ID与接收端的电子设备400的ID确定需要使用的PSFCH资源。在此示例情况下,由于第一数据和第二数据分别承载在同一发送端UE的不同PSSCH(例如对应于不同的PSSCH子信道),因此,以上述方式为其确定的反馈资源

也是不同的(即,具有相同时域资源、不同频域资源的反馈资源)。

[0076] 接下来,考虑第二种变形示例的情况,即,针对来自同一发送端UE的、选择使用相同周期中的反馈资源的第一数据和第二数据(承载在不同PSSCH上),确定单元420为其确定具有相同频域资源的反馈资源的示例情况。

[0077] 在本变形示例中,在一种优选实现方式中,确定单元420可以在为当前数据确定相应周期中的反馈资源(例如基于指示信息中的间隔周期指示字段而确定的给定周期/时隙中的反馈资源)之后,进一步确定该数据是否是发送该数据的发送端UE的、使用相应周期的反馈资源的首个数据。举例而言,确定单元420例如可以针对每个所确定的反馈资源的周期 $Period_i$ (或时隙 $m_i$ )、关于来自发送端UEj的数据设置和维护计数器 $Timer_{i,j}$ ,以实现关于上述“首个数据”的判断,其中i为表示所确定的反馈资源的周期(或时隙)编号的非负整数,j为表示UE编号的非负整数。确定单元420将计数器 $Timer_{i,j}$ 的初始值设置为0,并且每当针对来自发送端UEj的数据确定了周期 $Period_i$ (或时隙 $m_i$ )中的反馈资源时,将计数器 $Timer_{i,j}$ 的值递增1以进行更新,并且根据更新后的 $Timer_{i,j}$ 的值是等于1还是大于1而以相应的方式确定当前数据的反馈资源的频域资源。

[0078] 更具体地,一方面,在上述计数器 $Timer_{i,j}$ 的值为1而表明当前数据为发送该数据的发送端UEj使用相应周期 $Period_i$ (或时隙 $m_i$ )的反馈资源的首个数据时,确定单元420例如可以基于与基本示例或前述第一种情况类似的方式,在该数据的反馈资源即PSFCH资源所在周期 $Period_i$ (或时隙 $m_i$ )的备选PSFCH资源当中,基于资源池的配置信息确定与承载该数据的PSSCH的子信道相对应的多个PSFCH资源,并进一步基于发送端UEj的ID与接收端的电子设备400的ID确定需要使用的PSFCH资源。另一方面,在上述计数器 $Timer_{i,j}$ 的值大于1而表明当前数据不是发送该数据的发送端UEj使用相应周期 $Period_i$ 的反馈资源的首个数据时,确定单元420可以沿用针对首个数据以前述方式确定的反馈资源。

[0079] 替选地,在本变形示例的一种替选实现方式中,电子设备经由收发单元所接收到的、各个数据的控制信息的指示信息可以包括附加的例如1比特的指示标志,用于指示该数据是否是发送该数据的发送端UE的使用相应周期 $Period_i$ (或时隙 $m_i$ )的反馈资源(基于指示信息中的间隔周期指示字段而确定的给定周期/时隙中的反馈资源)的首个数据。

[0080] 一方面,在上述指示标志例如为1而表明当前数据为发送该数据的发送端UE使用相应周期 $Period_i$ (或时隙 $m_i$ )的反馈资源的首个数据时,确定单元420例如可以基于与基本示例或前述第一种情况类似的方式,在该数据的反馈资源即PSFCH资源所在周期 $Period_i$ (或时隙 $m_i$ )的备选PSFCH资源当中,基于资源池的配置信息确定与承载该数据的PSSCH的子信道相对应的多个PSFCH资源,并进一步基于发送端UE的ID与接收端的电子设备400的ID确定需要使用的PSFCH资源。另一方面,在上述指示标志例如为0而表明当前数据不是发送该数据的发送端UE使用相应周期 $Period_i$ (或时隙 $m_i$ )的反馈资源的首个数据时,确定单元420可以沿用针对首个数据以前述方式确定的反馈资源。

[0081] 在上述变形示例的情况下,由于针对第一、第二数据确定了同一个PSFCH资源(相同周期/时隙中并且具有相同频域资源的PSSCH),导致无法沿用现有技术中循环位移序列形式的、只能承载1个比特的反馈信息。因此,在本优选实施例的一个示例中,电子设备400的生成单元430可以使用反馈码本(例如Uu口的混合自动重传(Hybrid Automatic Repeat request, HARQ)码本)来生成反馈信息,使得所生成的反馈信息可以承载多个比特的信息。

在该示例中,通过使用码本生成反馈信息,针对来自相同的发送端的多个数据,实现了其反馈信息的码分复用。

[0082] 图6是示出根据本公开的实施例的周期性PSFCH的选择使用的一个示例场景的说明图,其示出上述优选实施例的一个示例实现情景(涉及第二变形示例)。在图6的示例中,示出了反馈周期 $N=2$ 的情况下的多个时隙 $m_0$ 至 $m_5$ ,其中,电子设备400作为接收端的UE通过通过侧行链路接收多个数据,来自一个作为发送端的用户设备TX UE1的第一数据通过TX UE1发送的PSSCH1在时隙 $m_0$ 传输,来自TX UE1的第二数据通过通过TX UE1发送的PSSCH2在时隙 $m_2$ 传输,来自另一个作为发送端的用户设备TX UE2的第二数据通过TX UE2发送的PSSCH3在时隙 $m_4$ 传输。

[0083] 为了便于描述,在本示例中设置了反馈时延参数 $K=0$ ,TX UE1的PSSCH1、TX UE1的PSSCH2、TX UE2的PSSCH3各自承载的数据的最先可用的PSFCH(图中以F统一示出)所在的时隙分别为时隙 $m_1$ 、 $m_3$ 、 $m_5$ ;此外,这些数据的控制信息中的指示信息的间隔周期指示字段分别指示 $N_{gap1}=2$ , $N_{gap2}=1$ , $N_{gap3}=0$ ,因而统一指定了选择使用时隙 $m_5$ 中的PSFCH发送各个数据的反馈信息。在本示例中,假设时隙 $m_0$ 的TX UE1的PSSCH1所承载的数据是发送该数据的TX UE1的、使用时隙 $m_5$ 中的反馈资源的首个数据;时隙 $m_4$ 的TX UE2的PSSCH3所承载的数据是发送该数据的TX UE2的、使用时隙 $m_5$ 中的反馈资源的首个数据。

[0084] 在本示例场景中,电子设备400例如可以通过其确定单元420在为TX UE1的PSSCH1、TX UE1的PSSCH2、TX UE2的PSSCH3所承载的每个数据确定时隙 $m_5$ 中的反馈资源之后,按照以上的变形示例中描述的方式,将针对时隙 $m_5$ 、关于来自发送端UE $j$ 的数据所设置的计数器 $Timer_{5,j}$ 的值以递增1的方式更新,基于更新后的值来确定相应的数据是否是发送端UE $j$ ( $j=1,2$ )的使用时隙 $m_5$ 的反馈资源的首个数据,并且据此以相应的方式确定该数据的反馈资源的频域资源。

[0085] 例如,对于图6所示的示例场景,例如当电子设备400接收到时隙 $m_0$ 的TX UE1的PSSCH1数据的控制信息的指示信息时,确定单元420根据该指示信息确定为当前数据选择时隙 $m_5$ 中的反馈资源,并且将针对时隙 $m_5$ 、关于来自TX UE1的数据设置的计数器 $Timer_{5,1}$ 的值以递增1的方式更新。由于时隙 $m_0$ 的TX UE1的PSSCH1所承载的当前数据是发送该数据的TX UE1的、使用时隙 $m_5$ 中的反馈资源的首个数据,因此,更新前 $Timer_{5,1}=0$ ,更新后 $Timer_{5,1}=1$ 。确定单元420可以根据更新后的 $Timer_{5,1}=1$ 确定时隙 $m_0$ 的TX UE1的PSSCH1数据是上述“首个数据”,从而可以在该数据的反馈资源即时隙 $m_5$ 的备选PSFCH资源F当中,基于资源池的配置信息确定与PSSCH1的子信道相对应的多个PSFCH资源,并进一步基于TX UE1的ID以及电子设备400自身的ID在这些PSFCH资源中确定选择使用的PSFCH资源F1(PSFCH1)。

[0086] 另一方面,电子设备400接收到时隙 $m_2$ 的TX UE1的PSSCH2数据的控制信息的指示信息时,确定单元420根据该指示信息确定为当前数据选择时隙 $m_5$ 中的反馈资源,并且将计数器 $Timer_{5,1}$ 的值再次以递增1的方式更新,得到更新后的结果 $Timer_{5,1}=2$ 。确定单元420可以根据更新后的 $Timer_{5,1}=2$ 确定时隙 $m_2$ 的TX UE1的PSSCH2数据不是发送该数据的TX UE1的、使用时隙 $m_5$ 中的反馈资源的首个数据,因此可以确定针对该数据使用来自相同的TX UE1的首个数据(即时隙 $m_0$ 的TX UE1的PSSCH1的数据)的反馈资源F1(PSFCH1)。

[0087] 此外,电子设备400接收到时隙 $m_4$ 的TX UE2的PSSCH3数据的控制信息的指示信息时,确定单元420根据该指示信息确定为当前数据选择时隙 $m_5$ 中的反馈资源,并且将针对时

隙 $m_5$ 、关于来自TX UE2的数据设置的计数器 $Timer_{5,2}$ 的值以递增1的方式更新。由于时隙 $m_4$ 的TX UE2的PSSCH3所承载的数据是发送该数据的TX UE2的、使用时隙 $m_5$ 中的反馈资源的首个数据,因此,更新前 $Timer_{5,2}=0$ ,更新后 $Timer_{5,2}=1$ 。确定单元420可以根据更新后的 $Timer_{5,2}=1$ 确定确定时隙 $m_4$ 的TX UE2的PSSCH3数据是上述“首个数据”,从而可以在该数据的反馈资源即时隙 $m_5$ 的备选PSFCH资源F当中,基于资源池的配置信息确定与PSSCH3的子信道相对应的多个PSFCH资源,并进一步基于TX UE2的ID以及电子设备400自身的ID在这些PSFCH资源中,确定选择使用的PSFCH资源F2 (PSFCH2)。

[0088] 图7示意性地示出了图6的示例场景中的发送端TX UE1、TX UE2和接收端的RX UE (具有电子设备400的功能配置)之间的交互的示意图。如图7所示,对于来自TX UE1的PSSCH1和PSSCH2的数据,RX UE统一使用反馈资源F1 (PSFCH1)进行反馈;对于来自TX UE2的PSSCH3的数据,RX UE使用反馈资源F2 (PSFCH2)进行反馈,其中,F1 (PSFCH1)与F2 (PSFCH2)处于相同周期(相同时隙)中但使用不同的频域资源,因而对来自不同的发送端的用户设备的数据,实现了其反馈信息的频分复用。

[0089] 在以上描述中,作为接收端的UE的电子设备400可以针对其通过侧行链路接收的所有数据确定反馈资源,并以所确定的反馈资源发送各个数据的反馈信息。在实际应用中,可能存在下述场景:以所确定的反馈资源发送所有数据的反馈信息可能超过了电子设备400自身的能力。如前所述,周期性反馈资源PSFCH可以出现在相应时隙的第13个OFDM符号上,针对每个OFDM符号可以发送的PSFCH的数目在实际应用中可能是受到限制的。例如,目前针对每个OFDM符号可以最多可以发送 $M_{max}=3$ 个PSFCH (存在3个发送PSFCH的机会(occasion))。因此,当确定单元420确定超过 $M_{max}$ 个数据的反馈信息需要在相同周期(相同时隙)中的反馈资源上发送时,其可以确定这种发送将会超出电子设备400自身的能力。

[0090] 因此,在一个优选实施例中,确定单元420可以进一步被配置为:确定以所确定的反馈资源发送各个数据的反馈信息是否超过电子设备的发送能力。在确定超过电子设备的发送能力的情况下,电子设备400可以进行下述两种处理之一或两者:利用收发单元410优先以所确定的反馈资源发送由具有高优先级的PSSCH承载的数据的反馈信息;和/或利用确定单元420为从同一用户设备接收的多个数据重新确定具有相同频域资源的反馈资源,并且利用收发单元410以重新确定的反馈资源为从同一用户接收的多个数据发送反馈信息。

[0091] 在上述第一种处理中,确定单元420例如可以经由PSSCH的控制信息中所携带的指定该PSSCH的优先级的信息来确定高优先级的PSSCH,并且收发单元410可以优先以所确定的反馈资源发送由具有高优先级的PSSCH承载的数据的反馈信息。以此方式,由具有高优先级的PSSCH承载的数据的反馈信息可以被优先发送,以至少确保对具有高优先级的PSSCH承载的数据的有效反馈。

[0092] 在上述第二种处理中,确定单元420例如可以经由承载各个数据的PSSCH的控制信息中所携带的发送该PSSCH的用户设备的ID、即发送端UE的ID来判断这些数据是否来自同一发送端UE,并且在数据来自同一发送端UE的情况下,例如采用以上变形示例中描述的处理(例如参照图6和图7描述的处理),针对来自同一发送端UE的、选择使用相同周期中的反馈资源的多个数据(其承载在不同PSSCH上),为其重新确定具有相同频域资源的反馈资源。收发单元410可以利用以此方式重新确定的反馈资源为来自同一发送端UE的多个数据发送反馈信息。这里,收发单元410所发送的反馈信息例如可以是电子设备400通过生成单元430

使用反馈码本(例如Uu口的HARQ码本)所生成的、可以承载多个比特的信息的反馈信息。利用以上处理,针对来自同一发送端UE的多个数据,实现了其反馈信息的码分复用,并且增强了发送反馈信息的能力。

[0093] 此外,在以上描述中,以周期性反馈资源具有一个固定的反馈周期的情况为例进行了描述。在一个优选实施例中,电子设备400例如经由收发单元410从网络侧设备预先获得的针对周期性反馈资源的配置信息可以指定周期性反馈资源的一个或多个候选周期。在这种情况下,在发送端的用户设备与电子设备400进行侧行链路的数据传输之前,两者例如可以预先通信以确定当前使用的周期性反馈资源的周期。例如,电子设备400可以经由收发单元410从发送端的用户设备接收其指定所选择使用的周期性反馈资源的周期(反馈周期)的控制信息,并且基于该控制信息所指定的反馈资源的周期进行后续处理(即,此前参照图4至图7所描述的处理)。替选地,电子设备400可以在进行侧行链路的数据传输期间中,接收并读取每个数据的控制信息中附加地增加的、用于指定当前使用的反馈周期的反馈周期字段,并且基于该字段所指定的反馈资源的周期进行相应处理(即,此前参照图4至图7所描述的处理)。

[0094] 可选地,电子设备400可以经由收发单元410从网络侧设备预先获得多组配置信息,每组配置信息分别与相应的数据业务相关联并且指定一个或多个候选周期。作为示例,与对时延敏感的超可靠低延迟通信(Ultra-Reliable and Low Latency Communications, URLLC)业务相应相关联的一组配置信息可以指定较短的候选反馈周期的集合{1,2,4};与对时延相对不敏感的增强型移动宽带(Enhance Mobile Broadband, eMBB)业务相关联的一组配置信息可以指定较长的候选反馈周期的集合{8,16}。

[0095] 此时,在发送端的用户设备与电子设备400进行侧行链路的给定数据业务的数据传输之前或期间,电子设备400可以经由收发单元410从发送端的用户设备接收其指定所选择使用的、与当前数据业务相关联的反馈周期的控制信息,并且基于该控制信息所指定的反馈资源的周期进行相应处理(即,此前参照图4至图7所描述的处理)。

[0096] <3. 第二实施例的配置示例>

[0097] 图8是示出根据本公开的第二实施例的电子设备的配置示例的框图。

[0098] 如图8所示,电子设备800可以包括收发单元810和生成单元820以及可选的确定单元(未示出)。

[0099] 这里,电子设备800的各个单元都可以包括在处理电路中。需要说明的是,电子设备800既可以包括一个处理电路,也可以包括多个处理电路。进一步,处理电路可以包括各种分立的功能单元以执行各种不同的功能和/或操作。需要说明的是,这些功能单元可以是物理实体或逻辑实体,并且不同称谓的单元可能由同一个物理实体实现。

[0100] 图8所示的电子设备800可以是能够进行侧行链路通信的各种用户设备。下文中,以电子设备800作为数据传输的发送端的用户设备为例进行描述,其例如可以与以上描述的第一实施例的能够作为数据传输的接收端的用户设备的电子设备400进行交互(侧行链路通信)。对于这里未描述的各种细节,可以参照以上描述的电子设备400的配置及处理的示例。

[0101] 根据本实施例,收发单元810可以被配置为通过侧行链路发送第一数据及例如由生成单元820(稍后描述)所生成的第一数据的控制信息,该控制信息包括用于指示对(适用

于侧行链路通信的)周期性反馈资源的选择使用的指示信息。由于收发单元810所进行的每次数据传输的控制信息都通过其指示信息来指定周期性反馈资源的选择使用,这样的指示信息也可以称为动态指示信息/字段,其有利于对周期性反馈资源的灵活使用。

[0102] 作为示例,收发单元810通过侧行链路发送的第一数据可以是由预先配置的资源池中的PSSCH所承载的,其控制信息可以是预先配置的资源池中的PSCCH或PSSCH所承载的SCI(例如SCI-1或SCI-2),并且可以包括与PSSCH相关的现有技术中的必要控制信息(例如但不限于电子设备800自身的ID、PSSCH的优先级信息等)并附加地包括本实施例定义的指示信息;周期性反馈资源可以是预先配置的资源池中的PSFCH。

[0103] 优选地,收发单元810还可以被配置为例如从网络侧设备预先获得资源池的配置信息,其可以包括与资源池中的PSSCH、PSCCH、PSFCH等相关的配置信息。例如,资源池的配置信息可以包括关于PSFCH的反馈周期N的相关参数,以指定PSFCH的周期。此外,资源池的配置信息还可以包括关于PSFCH的反馈时延参数K。另外,资源池的配置信息还可以包括用于确定PSSCH资源与相关联的PSFCH资源之间的频域对应关系的相关参数和/或预定规则。

[0104] 生成单元820可以被配置为生成通过侧行链路发送的第一数据的控制信息。如前所述,生成单元820所生成的控制信息可以是预先配置的资源池中的PSCCH或PSSCH所承载的SCI(例如SCI-1或SCI-2),并且可以包括与PSSCH相关的现有技术中的必要控制信息(例如但不限于电子设备800自身的ID、PSSCH的优先级信息等),并附加地包括本实施例定义的指示信息。

[0105] 在一个优选实施例中,生成单元820所生成的诸如SCI的控制信息中的指示信息可以包括间隔周期指示字段,其指示选择使用的反馈资源与最先可用的反馈资源之间所间隔的反馈资源的周期数 $N_{gap}$ 。这里,最先可用的反馈资源例如是按照以上参照图2描述的方式,基于承载数据的PSSCH在资源池的时隙n以及反馈时延K而确定的时隙n+a中的反馈资源PSFCH,其中,a是在时隙n+a存在周期性反馈资源(PSFCH)的前提下、最小的大于等于反馈时延参数K的自然数。在反馈时延参数K固定的情况下,与PSSCH对应的PSFCH的时域资源实际上由PSFCH的周期决定。

[0106] 上述指示信息的间隔周期指示字段例如可以是具有固定长度的比特序列。例如,长度为4的比特序列的指示信息指示选择使用的反馈资源与最先可用的反馈资源之间所间隔的反馈资源的周期数 $N_{gap}$ 可以为0至15,即最多可以跳过15个反馈周期N。

[0107] 在收发单元810所发送的第一数据的控制信息包含上述指示信息例如间隔周期指示字段的情况下,接收端的用户设备可以基于第一数据的控制信息,为第一数据确定反馈资源。例如,接收端的用户设备可以至少部分地基于诸如SCI中的控制信息所包括的指示信息,从预先配置的资源池中的周期性的PSFCH中,选择所使用的PSFCH。当指示信息例如经由间隔周期指示字段指示选择使用的反馈资源与最先可用的反馈资源之间所间隔的反馈资源的周期数 $N_{gap}$ 时,接收端的用户设备可以将最先可用的反馈资源的时隙n+a延后周期数 $N_{gap}$ 所指定的时隙数 $N_{gap} * N$ ,从而确定使用时隙n+a+ $N_{gap} * N$ 中的PSFCH。

[0108] 在本实施例中,生成单元820所生成的控制信息的指示信息可以不涉及关于反馈资源的频域资源的指示。因此,接收端的用户设备可以根据所确定的反馈资源的时域位置(PSFCH所在的时隙)以及承载数据的PSSCH的频域资源(例如PSSCH所在的PSSCH子信道)而确定所使用的PSFCH的频域资源。例如,接收端的用户设备可以在确定PSSCH的反馈资源即

PSFCH资源所在的时隙 $n+a+N_{\text{gap}}*N$ 之后,从与该时隙对应的备选PSFCH资源当中,基于资源池的配置信息确定与PSSCH子信道相对应的PSFCH资源(即,确定了PSFCH的频域资源),并利用该PSFCH资源发送反馈信息。

[0109] 接收单元810可以从接收端的用户设备接收其例如通过上述方式基于第一数据的控制信息而确定的反馈资源所发送的反馈信息,例如分别表示肯定或否定的ACK/NACK信息。作为示例,接收单元810所接收的反馈信息可以通过循环位移序列反馈的1比特的信息。

[0110] 作为示例,电子设备800例如可以经由未示出的确定单元,按照与接收端的用户设备相对应的方式,确定接收端的用户设备所确定的反馈资源,从而使得接收单元810可以接收接收端的用户设备通过上述反馈资源发送的反馈信息。例如,电子设备800的未示出的确定单元可以具有与以上在“第一实施例的配置示例”部分中所描述的电子设备400的确定单元420相同或相应的功能,以及/或者下文所描述的接收端的用户设备所具有的确反馈资源的功能(或相应的功能),这里不再赘述。

[0111] 利用本实施例的电子设备800,可以在数据的控制信息中包括动态的指示信息,使得接收端的用户设备能够以相对灵活的方式使用周期性的反馈资源发送反馈信息,因此,可以解决预先配置的反馈资源的周期与实际应用中的数据对时延的要求不匹配的问题。

[0112] 在一个优选实施例中,电子设备800的收发单元810可以进一步被配置为:通过侧行链路发送一个或多个第二数据以及第二数据的控制信息,该控制信息包括用于指示对周期性反馈资源的选择使用的指示信息;其中,第二数据的指示信息与第一数据的指示信息指示选择使用相同周期中的反馈资源。

[0113] 基于这样的控制信息(控制信息所包括的指示信息),接收端的用户设备可以以相同周期中的反馈资源发送第一数据的反馈信息和第二数据的反馈信息。

[0114] 以此方式,在本优选实施例中,使得接收端的用户设备对第一数据的反馈信息与第二数据的反馈信息使用一个周期的反馈资源进行发送,从而降低了侧行链路通信中发送者与接收者之间进行切换的次数。利用该优选实施例进行的周期性PSFCH的选择使用的一个示例场景可以是以上在电子设备400的配置示例部分中参照图5所描述的示例场景,这里不再赘述。

[0115] 在进一步的优选实施例中,电子设备800的生成单元820所生成的每个数据的控制信息可以包括电子设备800本身的ID,以供接收端的用户设备基于发送端的该电子设备800的ID与接收端的用户设备的ID,确定用于该数据的反馈资源的频域资源。

[0116] 与本优选实施例的基本示例相对应,接收端的用户设备可以在确定承载数据的PSSCH的反馈资源即PSFCH资源所在的时隙之后,从与该时隙对应的备选PSFCH资源当中,基于资源池的配置信息确定与该PSSCH的子信道相对应的多个PSFCH资源,并进一步利用其从电子设备800接收到的控制信息中的电子设备800的ID与接收端的用户设备的ID之和对这些PSFCH资源的总数求余数,以选择具有与该余数对应的索引的PSFCH资源(即,确定了反馈资源的频域资源)。电子设备800可以通过其收发单元从接收端的用户设备接收使用上述反馈资源发送的反馈信息。

[0117] 根据本优选实施例的一个示例,对于电子设备800通过侧行链路向接收端的用户设备发送的第一数据、第二数据及其各自的控制信息,如果第一数据和第二数据的控制信

息的指示信息指示了选择使用相同周期中的反馈资源,接收端的用户设备可以为第一数据和第二数据确定具有不同频域资源或相同频域资源的反馈资源,并且电子设备800可以通过其收发单元从该用户设备接收使用上述反馈资源发送的反馈信息。这里,电子设备800所发送的第一数据和第二数据可以分别承载在不同PSSCH上。

[0118] 首先考虑第一种情况,即,针对来自电子设备800的、选择使用相同周期中的反馈资源的第一数据和第二数据(承载在不同PSSCH上),接收端的用户设备为其确定具有不同频域资源的反馈资源的示例情况。在此示例情况下,由于第一数据和第二数据分别承载在同一发送端UE(即电子设备800)的不同PSSCH(例如对应于不同的PSSCH子信道),因此,接收端的用户设备以与本优选实施例的基本示例相对应的方式为其确定的反馈资源也是不同的(即,具有相同时域资源、不同频域资源的反馈资源)。电子设备800可以通过其收发单元从接收端的用户设备接收使用上述反馈资源发送的反馈信息。

[0119] 接下来,考虑第二种变形示例的情况,即,针对来自电子设备800的、选择使用相同周期中的反馈资源的第一数据和第二数据(承载在不同PSSCH上),接收端的用户设备为其确定具有相同频域资源的反馈资源的示例情况。

[0120] 在本变形示例中,在一种优选实现方式中,接收端的用户设备可以在为当前数据确定相应周期中的反馈资源(例如基于指示信息中的间隔周期指示字段而确定的给定周期/时隙中的反馈资源)之后,进一步确定该数据是否是发送该数据的电子设备800的、使用相应周期的反馈资源的首个数据。举例而言,接收端的用户设备例如可以针对每个所确定的反馈资源的周期 $Period_i$ (或时隙 $m_i$ )、关于来自电子设备800即被接收端视为发送端UEj的数据设置和维护计数器 $Timer_{i,j}$ ,以实现关于上述“首个数据”的判断,其中i为表示所确定的反馈资源的周期(或时隙)编号的非负整数,j为表示UE编号的非负整数。接收端的用户设备将计数器 $Timer_{i,j}$ 的初始值设置为0,并且每当针对来自作为发送端UEj的电子设备800的数据确定了周期 $Period_i$ (或时隙 $m_i$ )中的反馈资源时,将计数器 $Timer_{i,j}$ 的值递增1以进行更新,并且根据更新后的 $Timer_{i,j}$ 的值是等于1还是大于1而以相应的方式确定当前数据的反馈资源的频域资源。

[0121] 更具体地,一方面,在上述计数器 $Timer_{i,j}$ 的值为1而表明当前数据为发送该数据的作为发送端UEj的电子设备800使用相应周期 $Period_i$ (或时隙 $m_i$ )的反馈资源的首个数据时,接收端的用户设备例如可以基于与基本示例或前述第一种情况类似的方式,在该数据的反馈资源即PSFCH资源所在周期 $Period_i$ (或时隙 $m_i$ )的备选PSFCH资源当中,基于资源池的配置信息确定与承载该数据的PSSCH的子信道相对应的多个PSFCH资源,并进一步基于作为发送端UEj的电子设备800的ID与接收端的用户设备的ID确定需要使用的PSFCH资源。另一方面,在上述计数器 $Timer_{i,j}$ 的值大于1而表明当前数据不是发送该数据的作为发送端UEj的电子设备800使用相应周期 $Period_i$ 的反馈资源的首个数据时,接收端的用户设备可以沿用针对首个数据以前述方式确定的反馈资源。

[0122] 替代地,在本变形示例的一种替代实现方式中,电子设备800的生成单元810所生成的每个数据的控制信息的指示信息中,除了此前描述的间隔周期指示字段 $N_{gap}$ 之外,还可以包括附加的例如1比特的指示标志,用于指示该数据是否是电子设备800选择使用相应周期 $Period_i$ (或时隙 $m_i$ )的反馈资源(基于指示信息中的间隔周期指示字段 $N_{gap}$ 而指定的给定周期/时隙 $n+a+N_{gap} * N$ 中的反馈资源)的首个数据。

[0123] 当接收端的用户设备接收到当前数据的、具有上述指示字段的指示信息的控制信息时,其可以根据指示字段而以相应方式确定反馈资源。一方面,在上述指示标志例如为1而表明当前数据为发送该数据的电子设备800使用相应周期 $Period_i$ (或时隙 $m_i$ )的反馈资源的首个数据时,接收端的用户设备例如可以基于与基本示例或前述第一种情况类似的方式,在该数据的反馈资源即PSFCH资源所在周期 $Period_i$ (或时隙 $m_i$ )的备选PSFCH资源当中,基于资源池的配置信息确定与承载该数据的PSSCH的子信道相对应的多个PSFCH资源,并进一步基于电子设备800的ID与接收端的用户设备的ID确定需要使用的PSFCH资源。另一方面,在上述指示标志例如为0而表明当前数据不是发送该数据的电子设备800使用相应周期 $Period_i$ (或时隙 $m_i$ )的反馈资源的首个数据时,接收端的用户设备可以沿用针对首个数据以前述方式确定的反馈资源。

[0124] 电子设备800可以从接收端的用户设备接收其以上述方式确定的反馈资源(具有相同频域资源的反馈资源)发送的反馈信息。如前所述,无论接收端的用户设备以何种方式确定反馈资源,作为发送端的用户设备的电子设备800都可以例如经由其未示出的确定单元,以相应的方式确定接收端的用户设备所确定的反馈资源。例如,在上述变形示例的优选实现方式中,在接收端的用户设备针对每个所确定的反馈资源的周期 $Period_i$ (或时隙 $m_i$ )、关于来自电子设备800即被接收端视为发送端UE $j$ 的数据设置和维护计数器 $Timer_{i,j}$ 的情况下,电子设备800可以以类似方式针对每个所确定的反馈资源的周期 $Period_i$ (或时隙 $m_i$ )、关于接收端的用户设备UE $d$ 设置和维护计数器 $Timer_{i,d}$ (其中 $d$ 为表示UE编号的非负整数),并且每当针对要发送到接收端UE $d$ 的数据确定了周期 $Period_i$ (或时隙 $m_i$ )中的反馈资源时,将计数器 $Timer_{i,d}$ 的值递增1以进行更新,并且根据更新后的 $Timer_{i,d}$ 的值是等于1还是大于1而以相应的方式确定当前数据的反馈资源的频域资源。

[0125] 此外,在上述变形示例的情况下,由于针对第一、第二数据确定了同一个PSFCH资源(相同周期/时隙中并且具有相同频域资源的PSSCH),导致无法沿用现有技术中循环位移序列形式的、只能承载1个比特的反馈信息。因此,在本优选实施例的一个示例中,电子设备800从接收端的用户设备接收的是使用反馈码本(例如Uu口的HARQ码本)的反馈信息,这样的反馈信息可以承载多个比特的信息,从而针对电子设备800发送的多个数据实现其反馈信息的码分复用。

[0126] 在以上描述中,以周期性反馈资源具有一个固定的反馈周期的情况为例进行了描述。在一个优选实施例中,电子设备800例如经由收发单元810从网络侧设备预先获得的针对周期性反馈资源的配置信息可以指定周期性反馈资源的一个或多个候选周期。在这种情况下,在发送端的电子设备800与接收端的用户设备进行侧行链路的数据传输之前,两者例如可以预先通信以确定当前使用的周期性反馈资源的周期。例如,电子设备800可以经由收发单元810向接收端的用户设备发送其指定所选择使用的周期性反馈资源的周期(反馈周期)的控制信息,使得接收端的用户设备可以基于该控制信息所指定的反馈资源的周期进行后续处理。替选地,电子设备800可以在进行侧行链路的数据传输的过程中,在每个数据的控制信息中附加地增加用于指定当前使用的反馈周期的反馈周期字段,使得接收端的用户设备可以基于该字段所指定的反馈资源的周期进行相应处理。

[0127] 可选地,电子设备800可以经由收发单元810从网络侧设备预先获得多组配置信息,每组配置信息分别与相应的数据业务相关联并且指定一个或多个候选周期。作为示例,

与对时延敏感的超可靠低延迟通信 (Ultra-Reliable and Low Latency Communications, URLLC) 业务相应相关联的一组配置信息可以指定较短的候选反馈周期的集合 {1,2,4}; 与对时延相对不敏感的增强型移动宽带 (Enhance Mobile Broadband, eMBB) 业务相关联的一组配置信息可以指定较长的候选反馈周期的集合 {8,16}。

[0128] 此时,在发送端的电子设备800与接收端的用户设备进行侧行链路的给定数据业务的数据传输之前或期间,电子设备800可以经由收发单元810接收端的用户设备发送指定所选择使用的、与当前数据业务相关联的反馈周期的控制信息,并且使得接收端的用户设备可以基于该控制信息所指定的反馈资源的周期进行相应处理。

[0129] <4. 第三实施例的配置示例>

[0130] 图9是示出本公开的第三实施例的电子设备的配置示例的框图,该电子设备能够用作第一和第二实施例的电子设备提供资源池的配置信息的网络侧设备。对于这里未描述的各种细节,可以参照以上描述的电子设备400和800的配置及处理的示例。

[0131] 如图9所示,电子设备900可以包括收发单元910和生成单元920。

[0132] 这里,电子设备900的各个单元都可以包括在处理电路中。需要说明的是,电子设备900既可以包括一个处理电路,也可以包括多个处理电路。进一步,处理电路可以包括各种分立的功能单元以执行各种不同的功能和/或操作。需要说明的是,这些功能单元可以是物理实体或逻辑实体,并且不同称谓的单元可能由同一个物理实体实现。

[0133] 图9所示的电子设备900可以是能够提供资源池的配置信息的网络侧设备,例如基站设备。根据本实施例,电子设备900的生成单元920可以被配置为生成与资源池中的PSSCH、PSCCH、PSFCH等相关的配置信息,收发单元910可以被配置为向用户设备(诸如第一、第二实施例的电子设备400、800)提供生成单元920生成的资源池的配置信息。例如,生成单元920所生成的资源池的配置信息可以包括关于PSFCH的反馈周期N的相关参数,以指定PSFCH的周期。此外,资源池的配置信息还可以包括关于PSFCH的反馈时延参数K。另外,资源池的配置信息还可以包括用于确定PSSCH资源与相关联的PSFCH资源之间的频域对应关系的相关参数和/或预定规则。

[0134] <5. 信息交互流程的示例>

[0135] 图10是示出根据本公开的实施例的信息交互流程的一个示例的流程图。

[0136] 在该示例中,网络侧设备gNB、发送端的用户设备TX UE、接收端的用户设备RX UE之间的信息交互,其中,网络侧设备gNB具有诸如参照图9描述的电子设备900的功能,发送端的用户设备TX UE具有诸如参照图8描述的电子设备800的功能,接收端的用户设备RX UE具有诸如参照图4描述的电子设备400的功能。

[0137] 如图10所示,TX UE和RX UE预先从gNB获取资源池的配置信息,其包括周期性反馈资源如PSFCH的配置信息。TX UE在步骤S1001中生成要通过侧行链路发送的第一数据的控制信息,该控制信息包括用于指示对周期性反馈资源如PSFCH的选择使用的指示信息。TX UE在步骤S1001中将第一数据(例如承载在PSSCH上)及第一数据的控制信息(例如承载在PSCCH上的SCI-1或PSSCH上的SCI-2中)发送给RX UE。在步骤S1003中,RX UE基于步骤S1002中接收的第一数据的控制信息,为第一数据确定反馈资源。

[0138] 接着,在可选的步骤S1004至S1005中,TX UE可以按照与步骤S1001至S1002类似的方式,生成要通过侧行链路发送的第二数据的控制信息,并将第二数据(例如承载在PSSCH

上)及第二数据的控制信息(例如承载在PSCCH上的SCI-1或PSSCH上的SCI-2中)发送给RX UE;在本示例中,第二数据的控制信息中的指示信息与第一数据的控制信息中的指示信息指示选择使用相同周期中的反馈资源。在可选的步骤S1006中,RX UE基于步骤S1005中接收的第二数据的控制信息,为第二数据确定反馈资源,即为第二数据确定了与第一数据的反馈资源处于相同周期中的反馈资源。

[0139] 接下来,在步骤S1007中,RX UE基于步骤S1003中确定的反馈资源为向TX UE发送第一数据的反馈信息,并且可选地基于步骤S1006中确定的反馈资源(即与第一数据的反馈资源处于相同周期中的反馈资源)同时向TX UE发送第二数据的反馈信息。

[0140] <6.方法实施例>

[0141] 图11是示出根据本公开的第一实施例的无线通信方法的过程示例的流程图。图11所示的方法例如可以由诸如此前参照图4描述的电子设备400执行。

[0142] 如图11所示,在步骤S1101中,可以在接收端的电子设备处通过侧行链路接收第一数据及第一数据的控制信息,该控制信息包括用于指示对周期性反馈资源的选择使用的指示信息。接下来,在步骤S1102中,基于第一数据的控制信息,为第一数据确定反馈资源。接下来,在步骤S1103中,以所确定的反馈资源发送对第一数据的反馈信息。

[0143] 作为示例,指示信息可以指示选择使用的反馈资源与最先可用的反馈资源之间所间隔的反馈资源的周期数。

[0144] 尽管图中未示出,但可选地,本实施例的无线通信方法还可以包括:通过侧行链路接收第二数据以及第二数据的控制信息,该控制信息包括用于指示对周期性反馈资源的选择使用的指示信息;其中,第二数据的指示信息与第一数据的指示信息指示选择使用相同周期中的反馈资源。

[0145] 可选地,步骤S1101中所接收的的每个数据的控制信息还包括发送该数据的用户设备的ID。相应地,步骤S1102中,可以基于发送每个数据的用户设备的ID与所述电子设备的ID,确定用于该数据的反馈资源的频域资源。

[0146] 在一个示例中,上述第一数据、第二数据及其各自的控制信息是从同一用户设备接收的(例如分别承载在不同PSSCH上),并且可以为第一数据和第二数据确定具有相同频域资源的反馈资源。

[0147] 在另一个示例中,上述第一数据及其控制信息和上述第二数据及其控制信息是分别从第一用户设备和第二用户设备接收的,并且可以为第一数据和第二数据确定具有不同频域资源的反馈资源。

[0148] 尽管图中未示出,但可选地,但本实施例的无线通信方法还可以包括:在以所确定的反馈资源发送各个数据的反馈信息之前,确定发送各个数据的反馈信息是否超过所述电子设备的发送能力,以及在确定超过所述电子设备的发送能力的情况下,优先发送来自同一用户设备的数据的反馈信息,和/或优先发送由具有高优先级的PSSCH承载的数据的反馈信息。

[0149] 尽管图中未示出,但可选地,但本实施例的无线通信方法还可以包括:预先获得针对周期性反馈资源的配置信息,该配置信息指定周期性反馈资源的一个或多个候选周期。例如,可以预先获得多组配置信息,每组配置信息分别与相应的数据业务相关联并且指定一个或多个候选周期。

[0150] 根据本公开的实施例,执行上述方法的主体可以是根据本公开的第一实施例的电子设备400,因此前文中关于电子设备400的实施例的各种方面均适用于此。

[0151] 图12是示出根据本公开的第二实施例的无线通信方法的过程示例的流程图。图12所示的方法例如可以由诸如此前参照图8描述的电子设备800执行。

[0152] 如图12所示,在步骤S1201中,例如在发送端的电子设备处通过侧行链路向用户设备发送第一数据及第一数据的控制信息,该控制信息包括用于指示对周期性反馈资源的选择使用的指示信息,并且被用户设备用于确定反馈资源。

[0153] 接下来,在步骤S1202中,从用户设备接收以所确定的反馈资源发送的对第一数据的反馈信息。

[0154] 作为示例,指示信息可以指示选择使用的反馈资源与最先可用的反馈资源之间所间隔的反馈资源的周期数。

[0155] 尽管图中未示出,但可选地,本实施例的无线通信方法还可以包括:通过侧行链路向用户设备发送第二数据以及第二数据的控制信息,该控制信息包括用于指示对周期性反馈资源的选择使用的指示信息;其中,第二数据的指示信息与第一数据的指示信息指示选择使用相同周期中的反馈资源。

[0156] 可选地,步骤S1201中所发送的每个数据的控制信息还包括所述电子设备的ID,使得接收端的用户设备可以基于用户设备的ID与所述电子设备的ID,确定用于该数据的反馈资源的频域资源。

[0157] 在一个示例中,可以从用户设备接收以具有相同频域资源的反馈资源发送的对上述第一数据的反馈信息和对上述第二数据的反馈信息(上述第一数据和上述第二数据例如可以分别承载在不同PSSCH上)。

[0158] 尽管图中未示出,但可选地,但本实施例的无线通信方法还可以包括:预先获得针对周期性反馈资源的配置信息,该配置信息指定周期性反馈资源的一个或多个候选周期。例如,可以预先获得多组配置信息,每组配置信息分别与相应的数据业务相关联并且指定一个或多个候选周期。

[0159] 根据本公开的实施例,执行上述方法的主体可以是根据本公开的第二实施例的电子设备800,因此前文中关于电子设备800的实施例的各种方面均适用于此。

[0160] <7. 应用示例>

[0161] 本公开内容的技术能够应用于各种产品。

[0162] 例如,网络侧的电子设备900可以被实现为任何类型的基站设备,诸如宏eNB和小eNB,还可以被实现为任何类型的gNB(5G系统中的基站)。小eNB可以为覆盖比宏小区小的小区的eNB,诸如微微eNB、微eNB和家庭(毫微微)eNB。代替地,基站可以被实现为任何其他类型的基站,诸如NodeB和基站收发台(BTS)。基站可以包括:被配置为控制无线通信的主体(也称为基站设备);以及设置在与主体不同的地方的一个或多个远程无线头端(RRH)。

[0163] 另外,网络侧的电子设备900还可以被实现为任何类型的TRP。该TRP可以具备发送和接收功能,例如可以从用户设备和基站设备接收信息,也可以向用户设备和基站设备发送信息。在典型的示例中,TRP可以为用户设备提供服务,并且受基站设备的控制。进一步,TRP可以具备与的基站设备类似的结构,也可以仅具备基站设备中与发送和接收信息相关的结构。

[0164] 作为用户设备(终端设备侧)的电子设备400、800可以为各种用户设备,其可以被实现为移动终端(诸如智能电话、平板个人计算机(PC)、笔记本式PC、便携式游戏终端、便携式/加密狗型移动路由器和数字摄像装置)或者车载终端(诸如汽车导航设备)。用户设备还可以被实现为执行机器对机器(M2M)通信的终端(也称为机器类型通信(MTC)终端)。此外,用户设备可以为安装在上述用户设备中的每个用户设备上的无线通信模块(诸如包括单个晶片的集成电路模块)。

[0165] [关于基站的应用示例]

[0166] (第一应用示例)

[0167] 图13是示出可以应用本公开内容的技术的eNB的示意性配置的第一示例的框图。eNB 1800包括一个或多个天线1810以及基站设备1820。基站设备1820和每个天线1810可以经由RF线缆彼此连接。

[0168] 天线1810中的每一个均包括单个或多个天线元件(诸如包括在多输入多输出(MIMO)天线中的多个天线元件),并且用于基站设备1820发送和接收无线信号。如图13所示,eNB 1800可以包括多个天线1810。例如,多个天线1810可以与eNB 1800使用的多个频带兼容。虽然图13示出其中eNB 1800包括多个天线1810的示例,但是eNB 1800也可以包括单个天线1810。

[0169] 基站设备1820包括控制器1821、存储器1822、网络接口1823以及无线通信接口1825。

[0170] 控制器1821可以为例如CPU或DSP,并且操作基站设备1820的较高层的各种功能。例如,控制器1821根据由无线通信接口1825处理的信号中的数据来生成数据分组,并经由网络接口1823来传递所生成的分组。控制器1821可以对来自多个基带处理器的数据进行捆绑以生成捆绑分组,并传递所生成的捆绑分组。控制器1821可以具有执行如下控制的逻辑功能:该控制诸如为无线资源控制、无线承载控制、移动性管理、接纳控制和调度。该控制可以结合附近的eNB或核心网节点来执行。存储器1822包括RAM和ROM,并且存储由控制器1821执行的程序和各种类型的控制数据(诸如终端列表、传输功率数据以及调度数据)。

[0171] 网络接口1823为用于将基站设备1820连接至核心网1824的通信接口。控制器1821可以经由网络接口1823而与核心网节点或另外的eNB进行通信。在此情况下,eNB 1800与核心网节点或其他eNB可以通过逻辑接口(诸如S1接口和X2接口)而彼此连接。网络接口1823还可以为有线通信接口或用于无线回程线路的无线通信接口。如果网络接口1823为无线通信接口,则与由无线通信接口1825使用的频带相比,网络接口1823可以使用较高频带用于无线通信。

[0172] 无线通信接口1825支持任何蜂窝通信方案(诸如长期演进(LTE)和LTE-先进),并且经由天线1810来提供到位于eNB 1800的小区中的终端的无线连接。无线通信接口1825通常可以包括例如基带(BB)处理器1826和RF电路1827。BB处理器1826可以执行例如编码/解码、调制/解调以及复用/解复用,并且执行层(例如L1、介质访问控制(MAC)、无线链路控制(RLC)和分组数据汇聚协议(PDCP))的各种类型的信号处理。代替控制器1821,BB处理器1826可以具有上述逻辑功能的一部分或全部。BB处理器1826可以为存储通信控制程序的存储器,或者为包括被配置为执行程序的处理器和相关电路的模块。更新程序可以使BB处理器1826的功能改变。该模块可以为插入到基站设备1820的槽中的卡或刀片。可替代地,该模

块也可以为安装在卡或刀片上的芯片。同时,RF电路1827可以包括例如混频器、滤波器和放大器,并且经由天线1810来传送和接收无线信号。

[0173] 如图13所示,无线通信接口1825可以包括多个BB处理器1826。例如,多个BB处理器1826可以与eNB 1800使用的多个频带兼容。如图13所示,无线通信接口1825可以包括多个RF电路1827。例如,多个RF电路1827可以与多个天线元件兼容。虽然图13示出其中无线通信接口1825包括多个BB处理器1826和多个RF电路1827的示例,但是无线通信接口1825也可以包括单个BB处理器1826或单个RF电路1827。

[0174] 在图13所示的eNB 1800中,此前参照图9描述的电子设备900中的收发单元910可以通过无线通信接口1825以及可选的天线1810实现。电子设备900中的生成单元920的功能可以通过控制器1821实现。例如,控制器1821可以通过执行存储器1822中存储的指令而实现生成单元920的功能。

[0175] (第二应用示例)

[0176] 图14是示出可以应用本公开内容的技术的eNB的示意性配置的第二示例的框图。eNB 1930包括一个或多个天线1940、基站设备1950和RRH1960。RRH 1960和每个天线1940可以经由RF线缆而彼此连接。基站设备1950和RRH 1960可以经由诸如光纤线缆的高速线路而彼此连接。

[0177] 天线1940中的每一个均包括单个或多个天线元件(诸如包括在MIMO天线中的多个天线元件)并且用于RRH 1960发送和接收无线信号。如图14所示,eNB 1930可以包括多个天线1940。例如,多个天线1940可以与eNB 1930使用的多个频带兼容。虽然图14示出其中eNB 1930包括多个天线1940的示例,但是eNB 1930也可以包括单个天线1940。

[0178] 基站设备1950包括控制器1951、存储器1952、网络接口1953、无线通信接口1955以及连接接口1957。控制器1951、存储器1952和网络接口1953与参照图13描述的控制器1821、存储器1822和网络接口1823相同。

[0179] 无线通信接口1955支持任何蜂窝通信方案(诸如LTE和LTE-先进),并且经由RRH 1960和天线1940来提供到位于与RRH 1960对应的扇区中的终端的无线通信。无线通信接口1955通常可以包括例如BB处理器1956。除了BB处理器1956经由连接接口1957连接到RRH 1960的RF电路1964之外,BB处理器1956与参照图13描述的BB处理器1826相同。如图14所示,无线通信接口1955可以包括多个BB处理器1956。例如,多个BB处理器1956可以与eNB 1930使用的多个频带兼容。虽然图14示出其中无线通信接口1955包括多个BB处理器1956的示例,但是无线通信接口1955也可以包括单个BB处理器1956。

[0180] 连接接口1957为用于将基站设备1950(无线通信接口1955)连接至RRH 1960的接口。连接接口1957还可以为用于将基站设备1950(无线通信接口1955)连接至RRH 1960的上述高速线路中的通信的通信模块。

[0181] RRH 1960包括连接接口1961和无线通信接口1963。

[0182] 连接接口1961为用于将RRH 1960(无线通信接口1963)连接至基站设备1950的接口。连接接口1961还可以为用于上述高速线路中的通信的通信模块。

[0183] 无线通信接口1963经由天线1940来传送和接收无线信号。无线通信接口1963通常可以包括例如RF电路1964。RF电路1964可以包括例如混频器、滤波器和放大器,并且经由天线1940来传送和接收无线信号。如图14所示,无线通信接口1963可以包括多个RF电路1964。

例如,多个RF电路1964可以支持多个天线元件。虽然图14示出其中无线通信接口1963包括多个RF电路1964的示例,但是无线通信接口1963也可以包括单个RF电路1964。

[0184] 在图14所示的eNB 1930中,此前参照图9描述的电子设备900中的收发单元910例如可以通过无线通信接口1963以及可选的天线1940实现。电子设备900中的生成单元920的功能可以通过控制器1951实现。例如,控制器1951可以通过执行存储器1952中存储的指令而实现生成单元920的功能。

[0185] [关于用户设备的应用示例]

[0186] (第一应用示例)

[0187] 图15是示出可以应用本公开内容的技术的智能电话2000的示意性配置的示例的框图。智能电话2000包括处理器2001、存储器2002、存储装置2003、外部连接接口2004、摄像装置2006、传感器2007、麦克风2008、输入装置2009、显示装置2010、扬声器2011、无线通信接口2012、一个或多个天线开关2015、一个或多个天线2016、总线2017、电池2018以及辅助控制器2019。

[0188] 处理器2001可以为例如CPU或片上系统(SoC),并且控制智能电话2000的应用层和另外层的功能。存储器2002包括RAM和ROM,并且存储数据和由处理器2001执行的程序。存储装置2003可以包括存储介质,诸如半导体存储器和硬盘。外部连接接口2004为用于将外部装置(诸如存储卡和通用串行总线(USB)装置)连接至智能电话2000的接口。

[0189] 摄像装置2006包括图像传感器(诸如电荷耦合器件(CCD)和互补金属氧化物半导体(CMOS)),并且生成捕获图像。传感器2007可以包括一组传感器,诸如测量传感器、陀螺仪传感器、地磁传感器和加速度传感器。麦克风2008将输入到智能电话2000的声音转换为音频信号。输入装置2009包括例如被配置为检测显示装置2010的屏幕上的触摸的触摸传感器、小键盘、键盘、按钮或开关,并且接收从用户输入的操作或信息。显示装置2010包括屏幕(诸如液晶显示器(LCD)和有机发光二极管(OLED)显示器),并且显示智能电话2000的输出图像。扬声器2011将从智能电话2000输出的音频信号转换为声音。

[0190] 无线通信接口2012支持任何蜂窝通信方案(诸如LTE和LTE-先进),并且执行无线通信。无线通信接口2012通常可以包括例如BB处理器2013和RF电路2014。BB处理器2013可以执行例如编码/解码、调制/解调以及复用/解复用,并且执行用于无线通信的各种类型的信号处理。同时,RF电路2014可以包括例如混频器、滤波器和放大器,并且经由天线2016来传送和接收无线信号。无线通信接口2012可以为其上集成有BB处理器2013和RF电路2014的一个芯片模块。如图15所示,无线通信接口2012可以包括多个BB处理器2013和多个RF电路2014。虽然图15示出其中无线通信接口2012包括多个BB处理器2013和多个RF电路2014的示例,但是无线通信接口2012也可以包括单个BB处理器2013或单个RF电路2014。

[0191] 此外,除了蜂窝通信方案之外,无线通信接口2012可以支持另外类型的无线通信方案,诸如短距离无线通信方案、近场通信方案和无线局域网(LAN)方案。在此情况下,无线通信接口2012可以包括针对每种无线通信方案的BB处理器2013和RF电路2014。

[0192] 天线开关2015中的每一个在包括在无线通信接口2012中的多个电路(例如用于不同的无线通信方案的电路)之间切换天线2016的连接目的地。

[0193] 天线2016中的每一个均包括单个或多个天线元件(诸如包括在MIMO天线中的多个天线元件),并且用于无线通信接口2012传送和接收无线信号。如图15所示,智能电话2000

可以包括多个天线2016。虽然图15示出其中智能电话2000包括多个天线2016的示例,但是智能电话2000也可以包括单个天线2016。

[0194] 此外,智能电话2000可以包括针对每种无线通信方案的天线2016。在此情况下,天线开关2015可以从智能电话2000的配置中省略。

[0195] 总线2017将处理器2001、存储器2002、存储装置2003、外部连接接口2004、摄像装置2006、传感器2007、麦克风2008、输入装置2009、显示装置2010、扬声器2011、无线通信接口2012以及辅助控制器2019彼此连接。电池2018经由馈线向图15所示的智能电话2000的各个块提供电力,馈线在图中被部分地示为虚线。辅助控制器2019例如在睡眠模式下操作智能电话2000的最小必需功能。

[0196] 在图15所示的智能电话2000中,此前参照图4、图8描述的电子设备400、800中的收发单元410、810可以通过无线通信接口2012以及可选的天线2016实现。电子设备400中的确定单元420和生成单元430以及电子设备800中的生成单元820的功能可以由处理器2001或辅助控制器2019实现。例如,处理器2001或辅助控制器2019可以通过执行存储器2002或存储装置2003中存储的指令而实现确定单元420和生成单元430的功能。类似地,处理器2001或辅助控制器2019可以通过执行存储器2002或存储装置2003中存储的指令而实现生成单元820的功能。

[0197] (第二应用示例)

[0198] 图16是示出可以应用本公开内容的技术的汽车导航设备2120的示意性配置的示例的框图。汽车导航设备2120包括处理器2121、存储器2122、全球定位系统(GPS)模块2124、传感器2125、数据接口2126、内容播放器2127、存储介质接口2128、输入装置2129、显示装置2130、扬声器2131、无线通信接口2133、一个或多个天线开关2136、一个或多个天线2137以及电池2138。

[0199] 处理器2121可以为例如CPU或SoC,并且控制汽车导航设备2120的导航功能和另外的功能。存储器2122包括RAM和ROM,并且存储数据和由处理器2121执行的程序。

[0200] GPS模块2124使用从GPS卫星接收的GPS信号来测量汽车导航设备2120的位置(诸如纬度、经度和高度)。传感器2125可以包括一组传感器,诸如陀螺仪传感器、地磁传感器和空气压力传感器。数据接口2126经由未示出的终端而连接到例如车载网络2141,并且获取由车辆生成的数据(诸如车速数据)。

[0201] 内容播放器2127再现存储在存储介质(诸如CD和DVD)中的内容,该存储介质被插入到存储介质接口2128中。输入装置2129包括例如被配置为检测显示装置2130的屏幕上的触摸的触摸传感器、按钮或开关,并且接收从用户输入的操作或信息。显示装置2130包括诸如LCD或OLED显示器的屏幕,并且显示导航功能的图像或再现的内容。扬声器2131输出导航功能的声音或再现的内容。

[0202] 无线通信接口2133支持任何蜂窝通信方案(诸如LTE和LTE-先进),并且执行无线通信。无线通信接口2133通常可以包括例如BB处理器2134和RF电路2135。BB处理器2134可以执行例如编码/解码、调制/解调以及复用/解复用,并且执行用于无线通信的各种类型的信号处理。同时,RF电路2135可以包括例如混频器、滤波器和放大器,并且经由天线2137来传送和接收无线信号。无线通信接口2133还可以为其上集成有BB处理器2134和RF电路2135的一个芯片模块。如图16所示,无线通信接口2133可以包括多个BB处理器2134和多个RF电

路2135。虽然图16示出其中无线通信接口2133包括多个BB处理器2134和多个RF电路2135的示例,但是无线通信接口2133也可以包括单个BB处理器2134或单个RF电路2135。

[0203] 此外,除了蜂窝通信方案之外,无线通信接口2133可以支持另外类型的无线通信方案,诸如短距离无线通信方案、近场通信方案和无线LAN方案。在此情况下,针对每种无线通信方案,无线通信接口2133可以包括BB处理器2134和RF电路2135。

[0204] 天线开关2136中的每一个在包括在无线通信接口2133中的多个电路(诸如用于不同的无线通信方案的电路)之间切换天线2137的连接目的地。

[0205] 天线2137中的每一个均包括单个或多个天线元件(诸如包括在MIMO天线中的多个天线元件),并且用于无线通信接口2133传送和接收无线信号。如图16所示,汽车导航设备2120可以包括多个天线2137。虽然图16示出其中汽车导航设备2120包括多个天线2137的示例,但是汽车导航设备2120也可以包括单个天线2137。

[0206] 此外,汽车导航设备2120可以包括针对每种无线通信方案的天线2137。在此情况下,天线开关2136可以从汽车导航设备2120的配置中省略。

[0207] 电池2138经由馈线向图16所示的汽车导航设备2120的各个块提供电力,馈线在图中被部分地示为虚线。电池2138累积从车辆提供的电力。

[0208] 在图16示出的汽车导航设备2120中,此前参照图4、图8描述的电子设备400、800中的收发单元410、810可以通过无线通信接口2133以及可选的天线2137实现。电子设备400中的确定单元420和生成单元430以及电子设备800中的生成单元820的功能可以由处理器2121实现。例如,处理器2121可以通过执行存储器2122中存储的指令而实现确定单元420和生成单元430的功能。类似地,处理器2121可以通过执行存储器2122中存储的指令而实现而实现生成单元820的功能。

[0209] 本公开内容的技术也可以被实现为包括汽车导航设备2120、车载网络2141以及车辆模块2142中的一个或多个块的车载系统(或车辆)2140。车辆模块2142生成车辆数据(诸如车速、发动机速度和故障信息),并且将所生成的数据输出至车载网络2141。

[0210] 以上参照附图描述了本公开的优选实施例,但是本公开当然不限于以上示例。本领域技术人员可在所附权利要求的范围内得到各种变更和修改,并且应理解这些变更和修改自然将落入本公开的技术范围内。

[0211] 例如,附图所示的功能框图中以虚线框示出的单元均表示该功能单元在相应装置中是可选的,并且各个可选的功能单元可以以适当的方式进行组合以实现所需功能。

[0212] 例如,在以上实施例中包括在一个单元中的多个功能可以由分开的装置来实现。替选地,在以上实施例中由多个单元实现的多个功能可分别由分开的装置来实现。另外,以上功能之一可由多个单元来实现。无需说,这样的配置包括在本公开的技术范围内。

[0213] 在该说明书中,流程图中所描述的步骤不仅包括以所述顺序按时间序列执行的处理,而且包括并行地或单独地而不是必须按时间序列执行的处理。此外,甚至在按时间序列处理的步骤中,无需说,也可以适当地改变该顺序。

[0214] 此外,本公开可以具有如下所述的配置。

[0215] 1.一种电子设备,包括:

[0216] 处理电路,被配置为:

[0217] 通过侧行链路接收第一数据及第一数据的控制信息,该控制信息包括用于指示对

周期性反馈资源的选择使用的指示信息;以及

[0218] 基于第一数据的控制信息,为第一数据确定反馈资源;以及

[0219] 以所确定的反馈资源发送对第一数据的反馈信息。

[0220] 2.如配置1所述的电子设备,其中,指示信息指示选择使用的反馈资源与最先可用的反馈资源之间所间隔的反馈资源的周期数。

[0221] 3.如配置1或2所述的电子设备,其中,所述处理电路还被配置为:通过侧行链路接收第二数据以及第二数据的控制信息,该控制信息包括用于指示对周期性反馈资源的选择使用的指示信息;其中,第二数据的指示信息与第一数据的指示信息指示选择使用相同周期中的反馈资源。

[0222] 4.如配置3所述的电子设备,其中,每个数据的控制信息还包括发送该数据的用户设备的ID,并且所述处理电路还被配置为:基于发送每个数据的用户设备的ID与所述电子设备的ID,确定用于该数据的反馈资源的频域资源。

[0223] 5.如配置4所述的电子设备,其中,第一数据、第二数据及其各自的控制信息是从同一用户设备接收的,并且所述处理电路还被配置为:为第一数据和第二数据确定具有相同频域资源的反馈资源。

[0224] 6.如配置5所述的电子设备,其中,第一数据和第二数据分别承载在不同的物理侧行链路共享信道PSSCH上。

[0225] 7.如配置3所述的电子设备,其中,第一数据及其控制信息和第二数据及其控制信息是分别从第一用户设备和第二用户设备接收的,并且所述处理电路还被配置为:为第一数据和第二数据确定具有不同频域资源的反馈资源。

[0226] 8.如配置3所述的电子设备,其中,至少一个第一数据和至少一个第二数据分别承载在不同的物理侧行链路共享信道PSSCH上,并且所述处理电路还被配置为:

[0227] 确定以所确定的反馈资源发送各个数据的反馈信息是否超过所述电子设备的发送能力,以及

[0228] 在确定超过所述电子设备的发送能力的情况下,

[0229] 优先以所确定的反馈资源发送由具有高优先级的PSSCH承载的数据的反馈信息,和/或

[0230] 为从同一用户设备接收的多个数据重新确定具有相同频域资源的反馈资源,并以重新确定的反馈资源为从同一用户接收的多个数据发送反馈信息。

[0231] 9.如配置1所述的电子设备,其中,所述处理电路还被配置为:预先获得针对周期性反馈资源的配置信息,该配置信息指定周期性反馈资源的一个或多个候选周期。

[0232] 10.如配置9所述的电子设备,其中,所述处理电路还被配置为:预先获得多组配置信息,每组配置信息分别与相应的数据业务相关联并且指定一个或多个候选周期。

[0233] 11.一种电子设备,包括:

[0234] 处理电路,被配置为:

[0235] 通过侧行链路向用户设备发送第一数据及第一数据的控制信息,该控制信息包括用于指示对周期性反馈资源的选择使用的指示信息,并且被用户设备用于确定反馈资源;以及

[0236] 从用户设备接收以所确定的反馈资源发送的对第一数据的反馈信息。

[0237] 12. 如配置11所述的电子设备,其中,指示信息指示选择使用的反馈资源与最先可用的反馈资源之间所间隔的反馈资源的周期数。

[0238] 13. 如配置11或12所述的电子设备,其中,所述处理电路还被配置为:通过侧行链路向用户设备发送第二数据以及第二数据的控制信息,该控制信息包括用于指示对周期性反馈资源的选择使用的指示信息;其中,第二数据的指示信息与第一数据的指示信息指示选择使用相同周期中的反馈资源。

[0239] 14. 如配置13所述的电子设备,其中,每个数据的控制信息还包括所述电子设备的ID,以供用户设备基于用户设备的ID与所述电子设备的ID,确定用于该数据的反馈资源的频域资源。

[0240] 15. 如配置14所述的电子设备,其中,所述处理电路还被配置为:从用户设备接收以具有相同频域资源的反馈资源发送的对第一数据的反馈信息和对第二数据的反馈信息。

[0241] 16. 如配置15所述的电子设备,其中,第一数据和第二数据分别承载在不同的物理侧行链路共享信道PSSCH上。

[0242] 17. 如配置11所述的电子设备,其中,所述处理电路还被配置为:预先获得针对周期性反馈资源的配置信息,该配置信息指定周期性反馈资源的一个或多个候选周期。

[0243] 18. 如配置17所述的电子设备,其中,所述处理电路还被配置为:预先获得多组配置信息,每组配置信息分别与相应的数据业务相关联并且指定一个或多个候选周期。

[0244] 19. 一种无线通信方法,包括:

[0245] 通过侧行链路接收第一数据及第一数据的控制信息,该控制信息包括用于指示对周期性反馈资源的选择使用的指示信息;以及

[0246] 基于第一数据的控制信息,为第一数据确定反馈资源;以及

[0247] 以所确定的反馈资源发送对第一数据的反馈信息。

[0248] 20. 一种无线通信方法,包括:

[0249] 通过侧行链路向用户设备发送第一数据及第一数据的控制信息,该控制信息包括用于指示对周期性反馈资源的选择使用的指示信息,并且被用户设备用于确定反馈资源;以及

[0250] 从用户设备接收以所确定的反馈资源发送的对第一数据的反馈信息。

[0251] 21. 一种存储有程序的非暂态计算机可读存储介质,所述程序当由处理器执行时,使得所述处理器执行根据配置19或20所述的无线通信。

[0252] 以上虽然结合附图详细描述了本公开的实施例,但是应当明白,上面所描述的实施方式只是用于说明本公开,而并不构成对本公开的限制。对于本领域的技术人员来说,可以对上述实施方式作出各种修改和变更而没有背离本公开的实质和范围。因此,本公开的范围仅由所附的权利要求及其等效含义来限定。

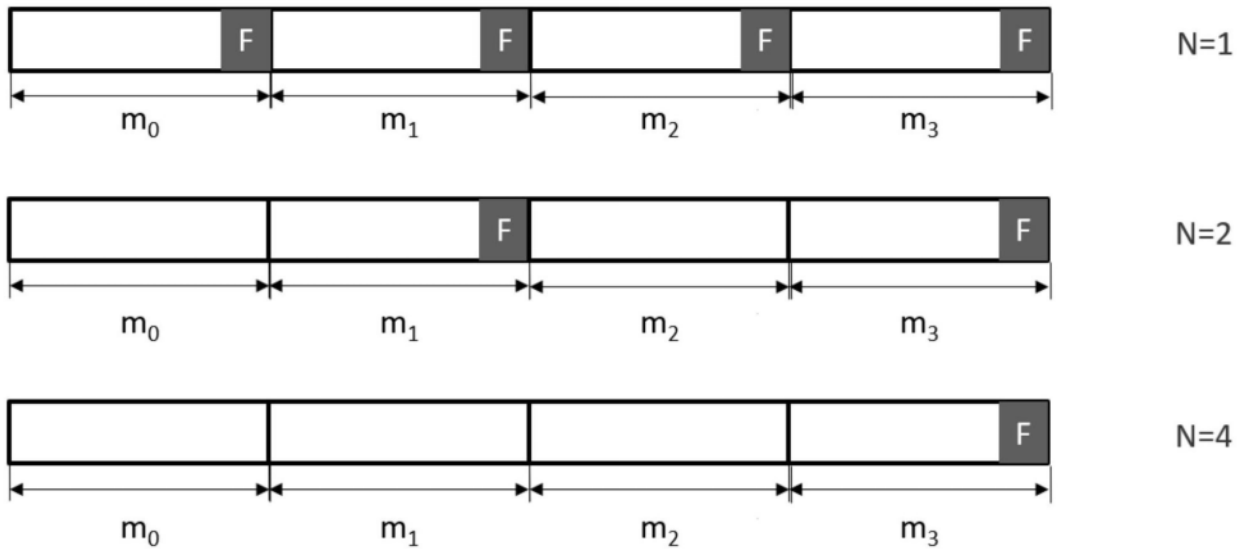


图1

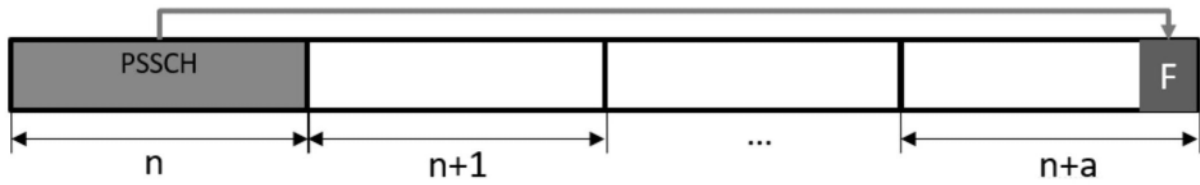


图2

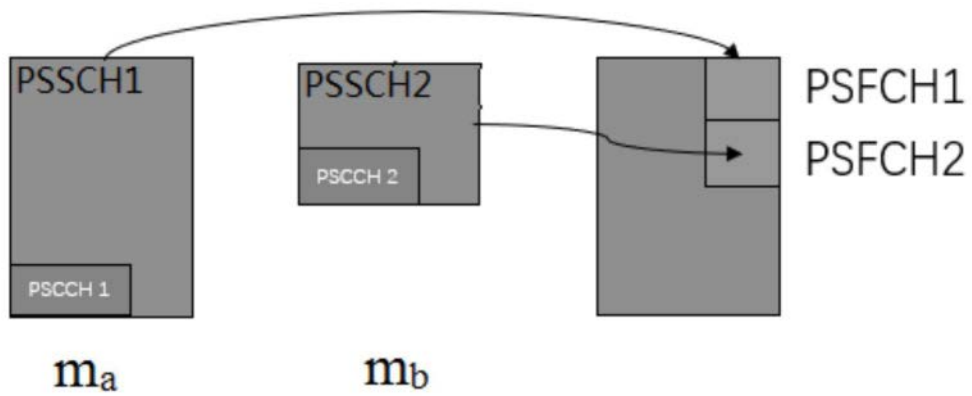


图3

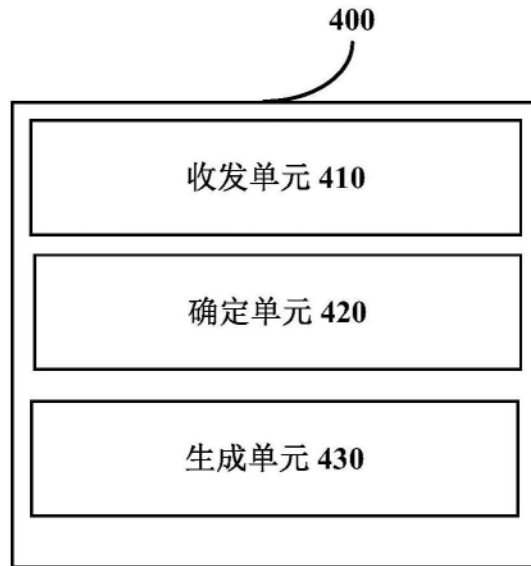


图4

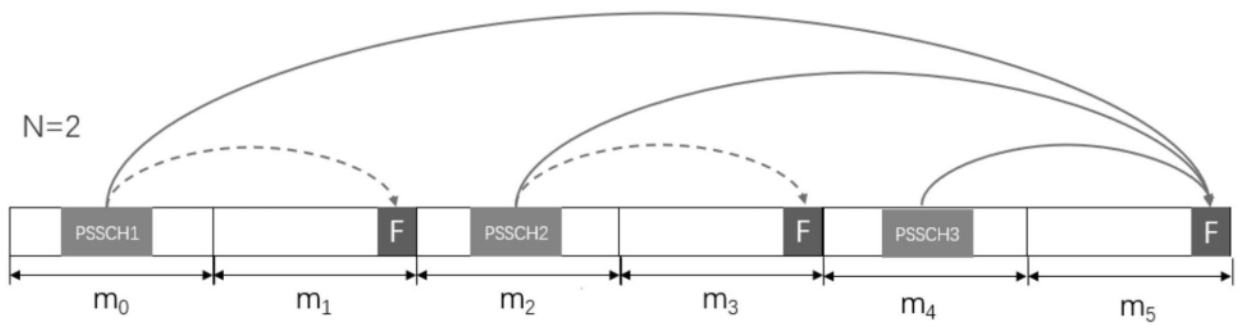


图5

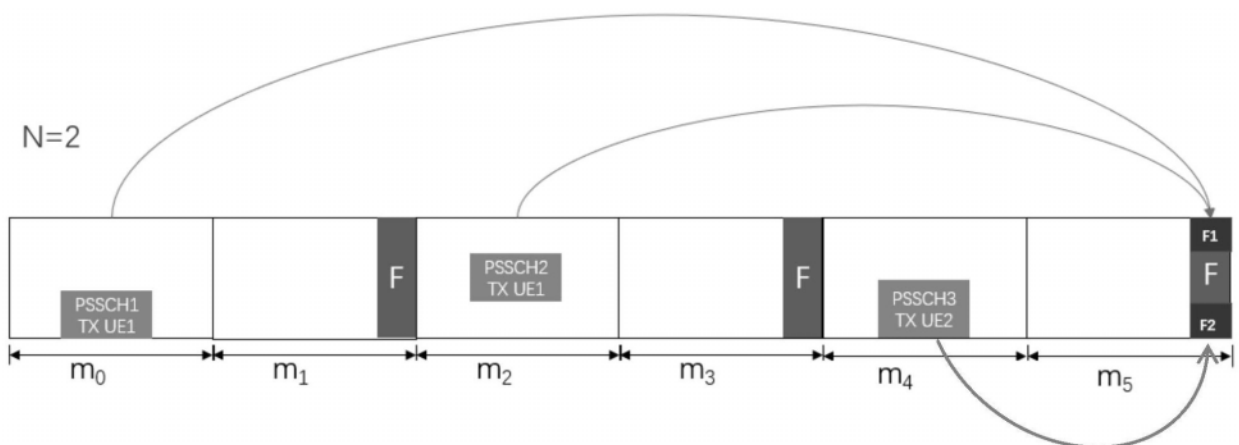


图6

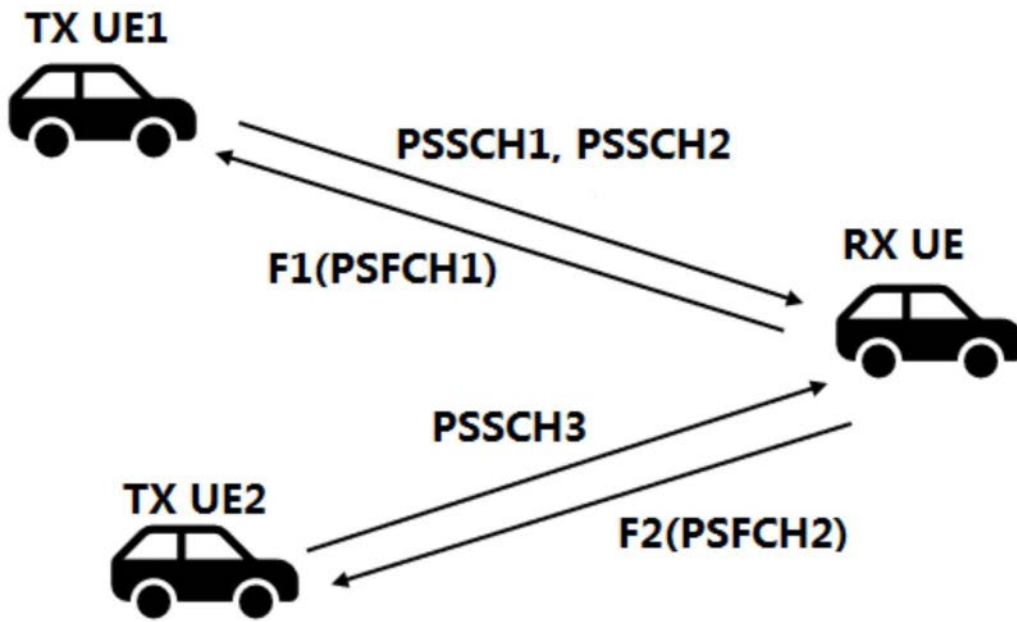


图7

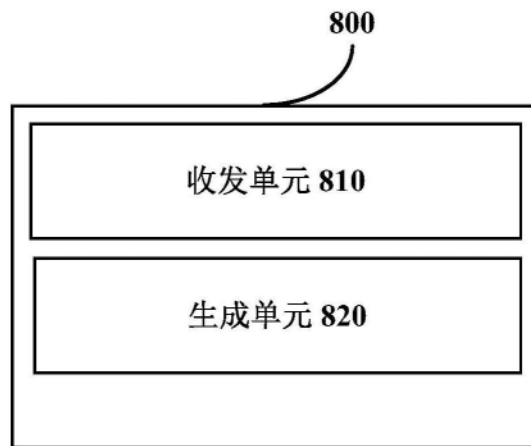


图8

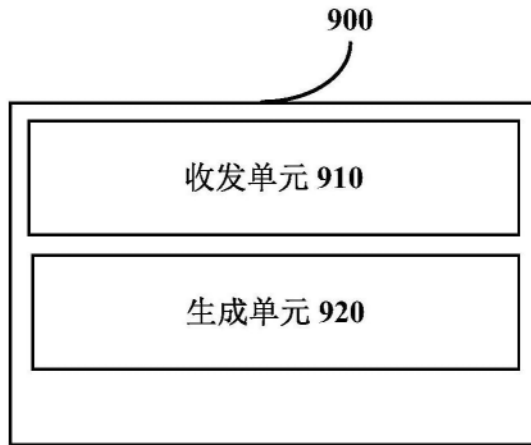


图9

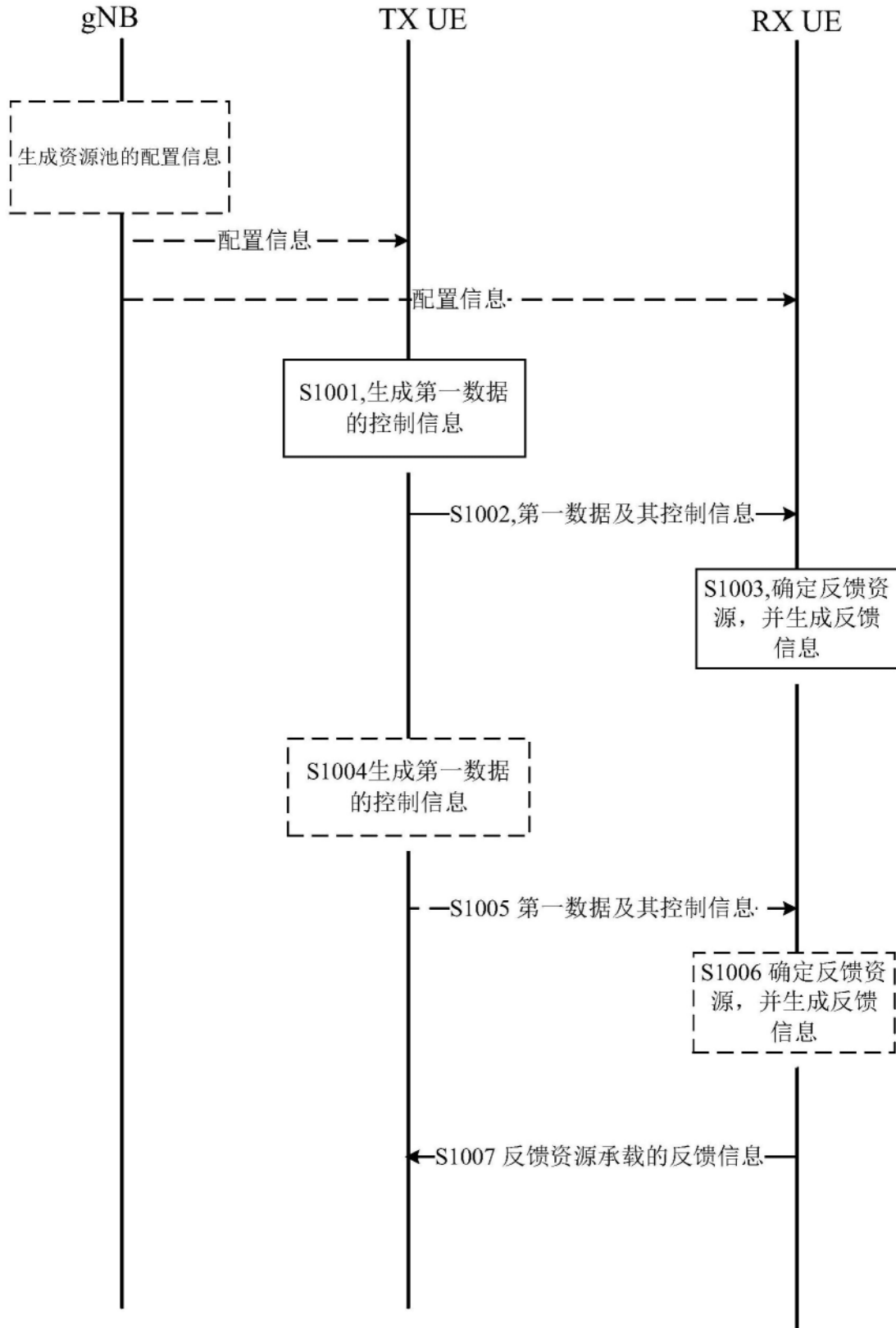


图10

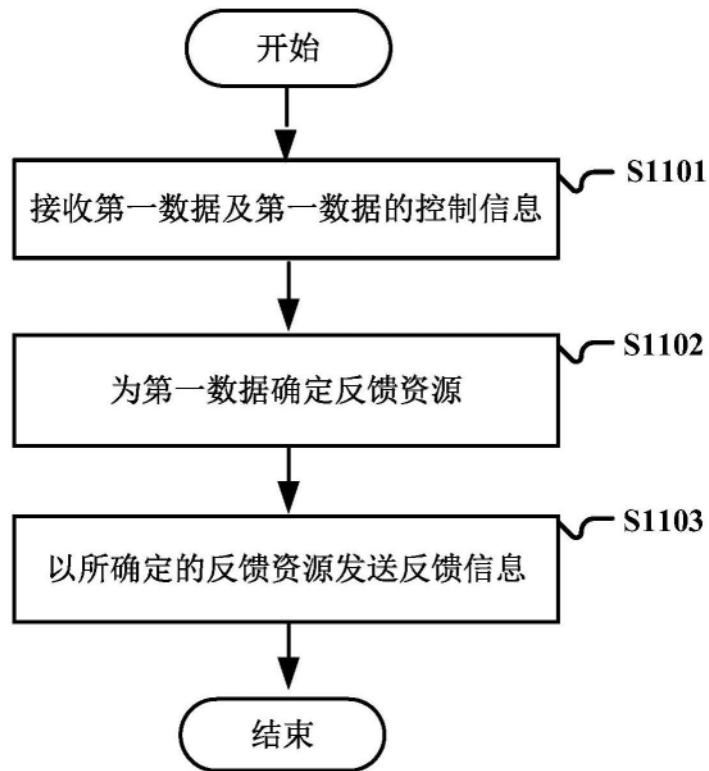


图11

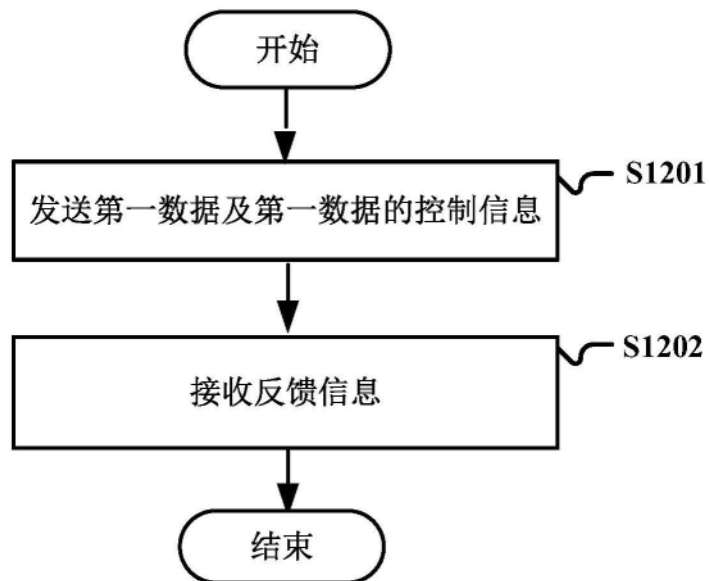


图12

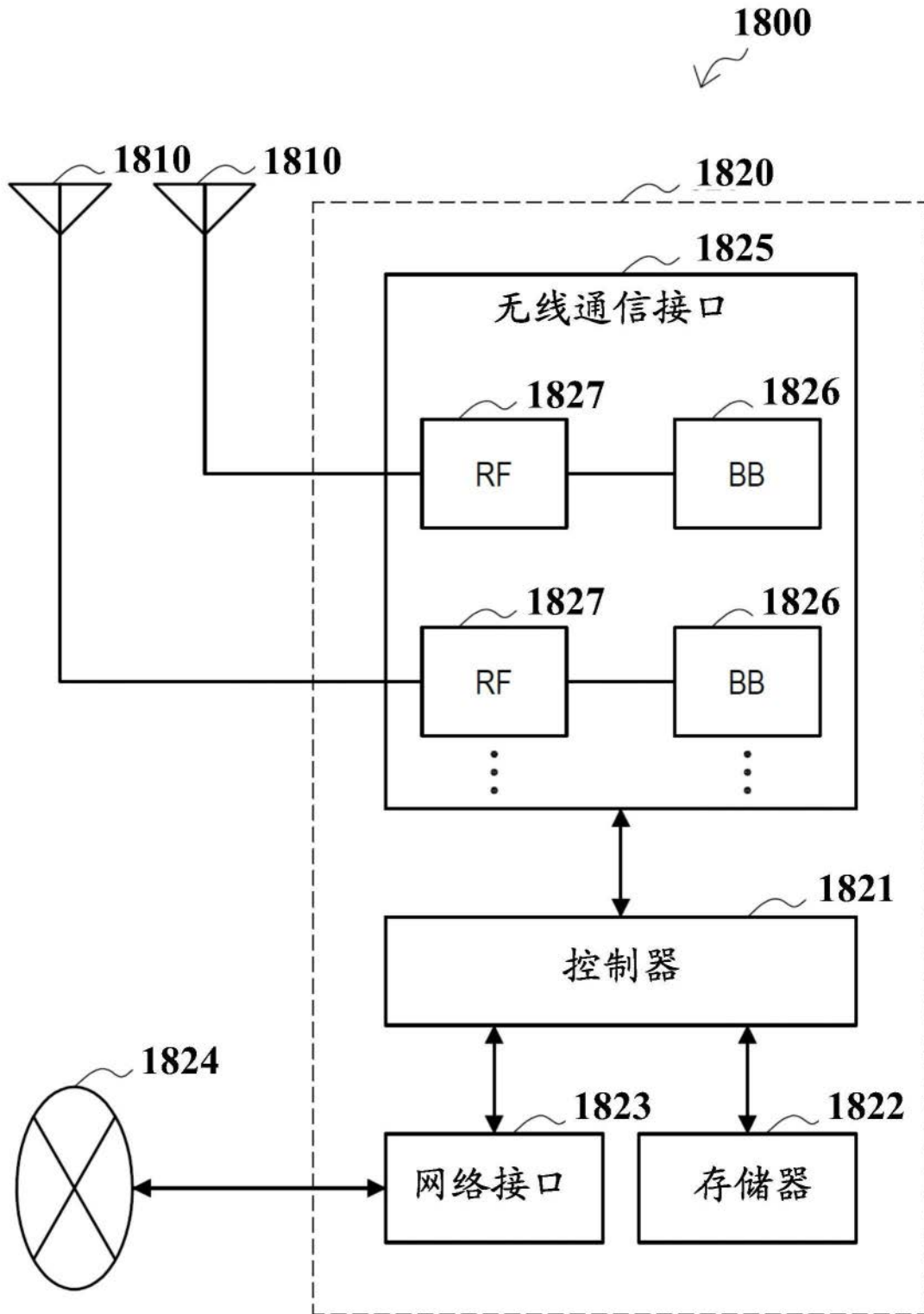


图13

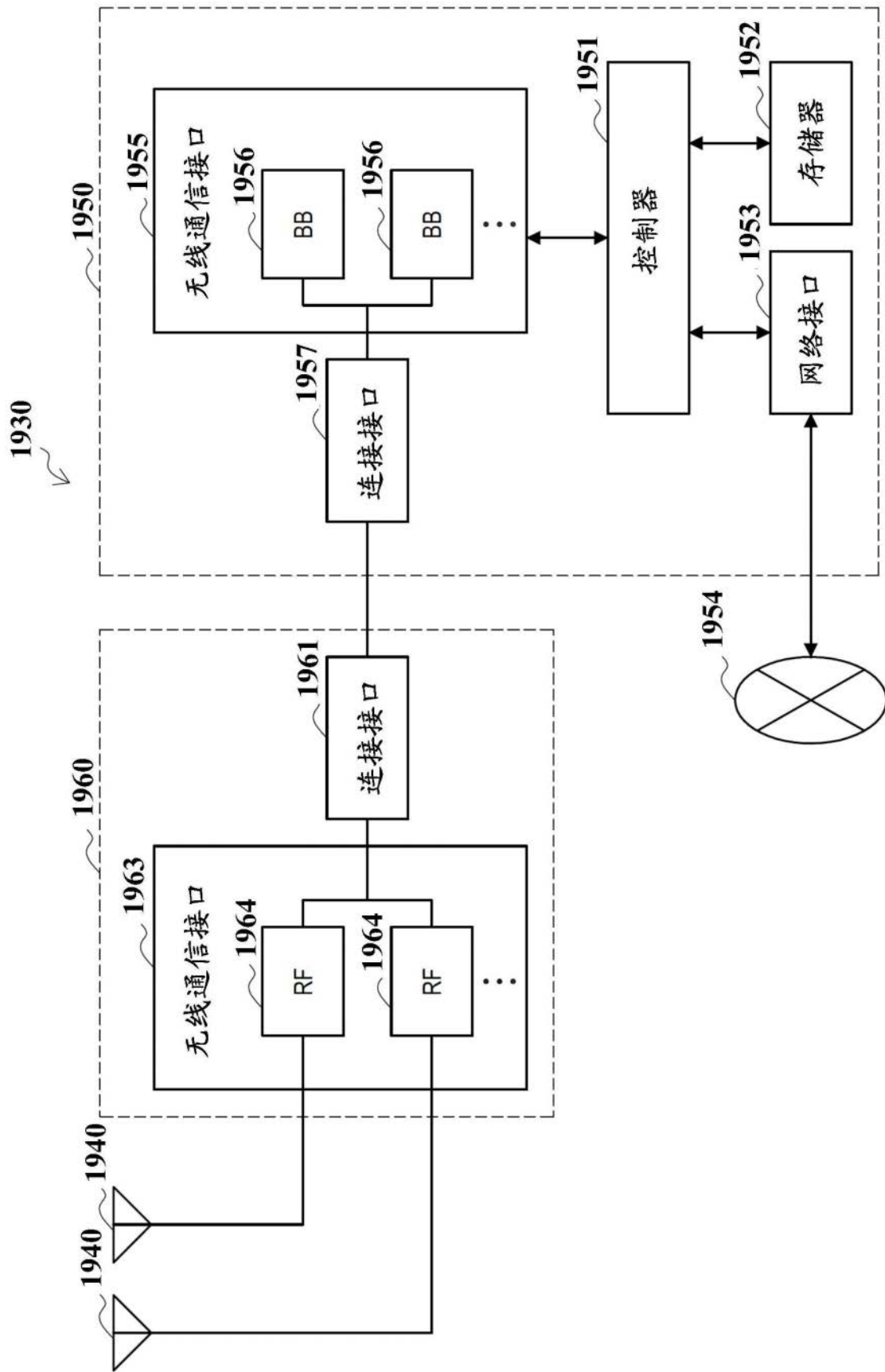


图14

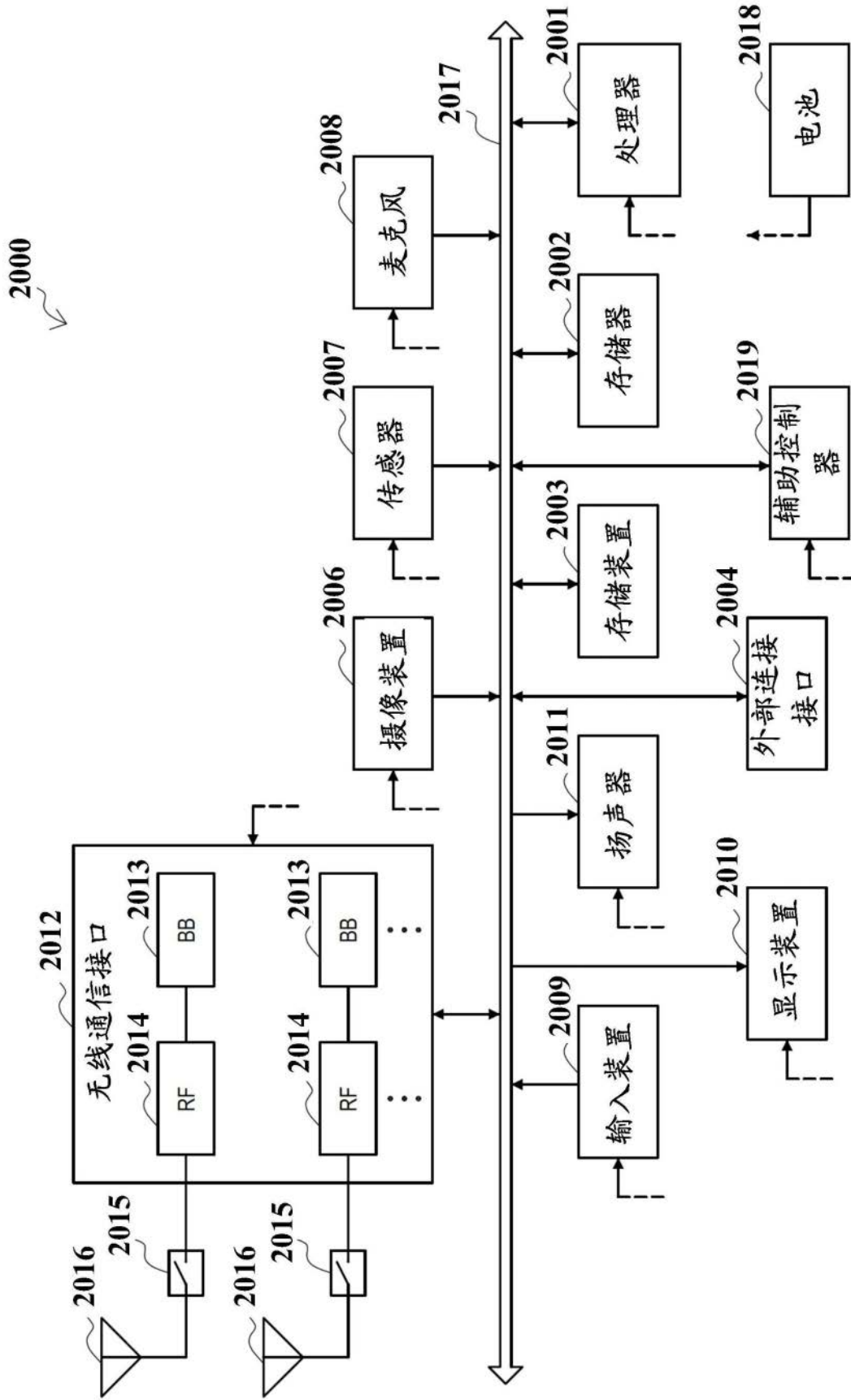


图15

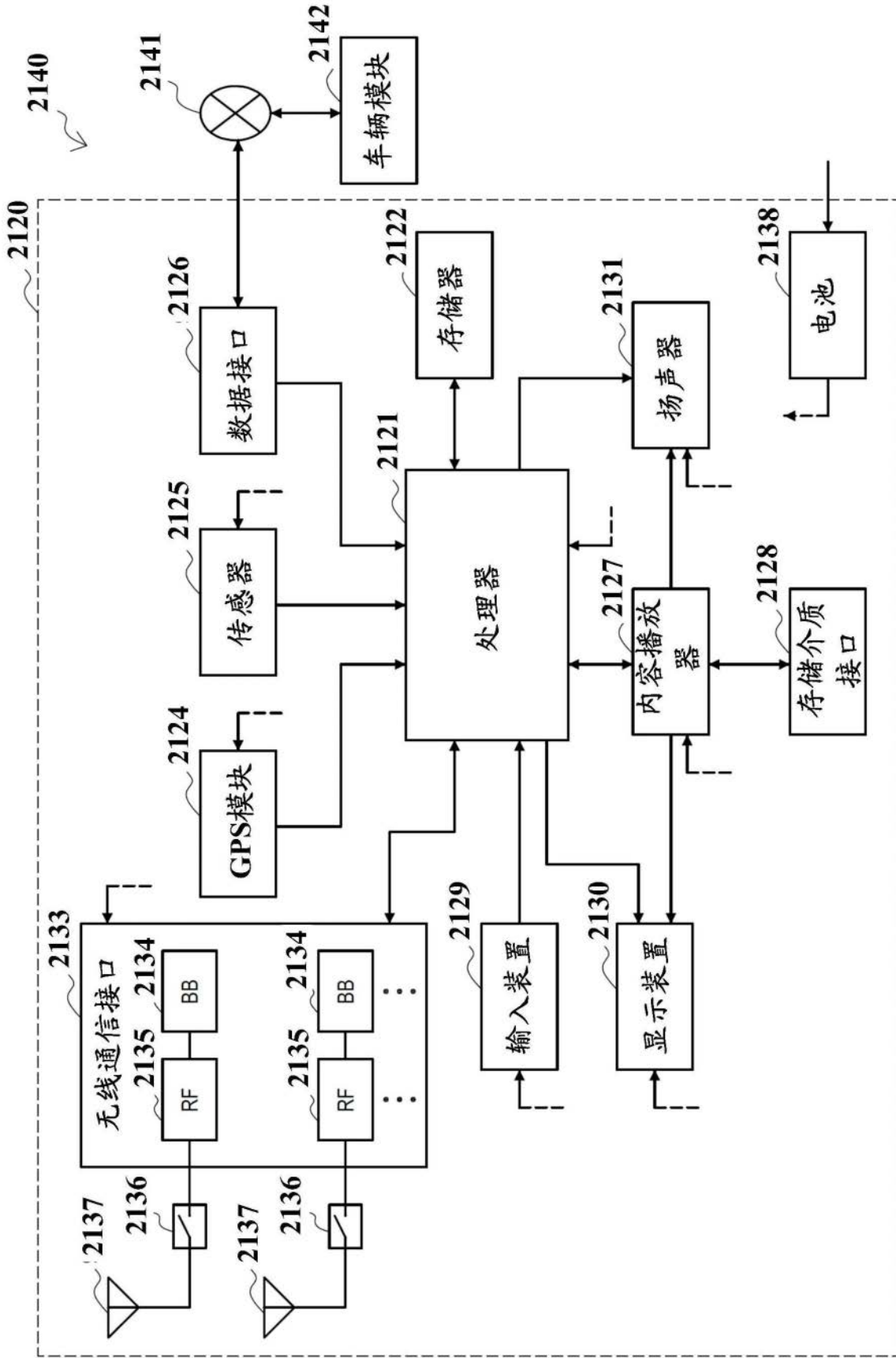


图16