



## (12) 实用新型专利

(10) 授权公告号 CN 201686690 U

(45) 授权公告日 2010.12.29

(21) 申请号 201020180100.4

(22) 申请日 2010.04.29

(73) 专利权人 安徽星野生态能源开发有限公司  
地址 247000 安徽省池州市经济开发区金安  
工业园流金大道安徽星野生态能源开  
发有限公司

(72) 发明人 胡冰

(74) 专利代理机构 安徽合肥华信知识产权代理  
有限公司 34112

代理人 方峥

(51) Int. Cl.

C12M 1/107(2006.01)

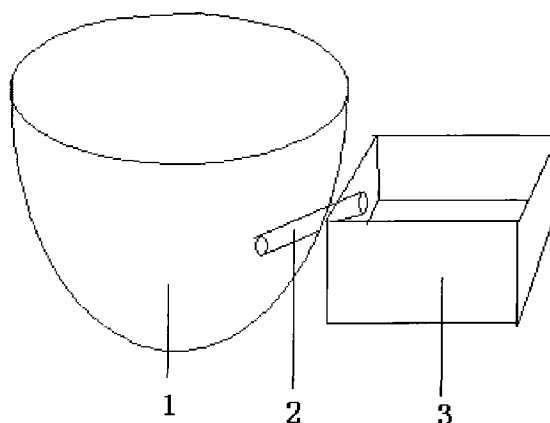
权利要求书 1 页 说明书 1 页 附图 1 页

### (54) 实用新型名称

一种用于沼气罐的出料结构

### (57) 摘要

本实用新型公开了一种用于沼气罐的出料结构,包括有沼气罐,所述沼气罐一侧设有出料管,包括有料槽,所述出料管下端伸入沼气罐内,出料管上端通向料槽。本实用新型结构简单,易于观察,方便出料,制备成本低。



1. 一种用于沼气罐的出料结构,包括有沼气罐,所述沼气罐一侧设有出料管,其特征在于:包括有料槽,所述出料管下端伸入沼气罐内,出料管上端通向料槽。

## 一种用于沼气罐的出料结构

### 技术领域：

[0001] 本实用新型主要涉及一种用于沼气罐的出料结构。

### 背景技术：

[0002] 近年来,沼气罐的使用越来越多。使用沼气罐常遇到的问题是出渣问题。

### 实用新型内容：

[0003] 本实用新型目的就是为了弥补已有技术的缺陷,提供一种结构简单、出渣方便的用于沼气罐的出料结构。

[0004] 本实用新型是通过以下技术方案实现的：

[0005] 一种用于沼气罐的出料结构,包括有沼气罐,所述沼气罐一侧设有出料管,其特征在于:包括有料槽,所述出料管下端伸入沼气罐内,出料管上端通向料槽。

[0006] 当沼气罐内的液体过多时,会通过出料管溢出流到料槽内,此时操作工用水泵,将水泵的进水口通向出料管内,对沼气罐内的液体进行抽吸。同时,操作工可以通过出料管的管口观察沼气罐内的物料情况。

[0007] 本实用新型的优点是：

[0008] 本实用新型结构简单,易于观察,方便出料,制备成本低。

### 附图说明：

[0009] 图 1 为本实用新型的结构示意图。

### 具体实施方式：

[0010] 一种用于沼气罐的出料结构,包括有沼气罐 1,所述沼气罐 1 一侧设有出料管 2,包括有料槽 3,所述出料管 2 下端伸入沼气罐 1 内,出料管 2 上端通向料槽 3。

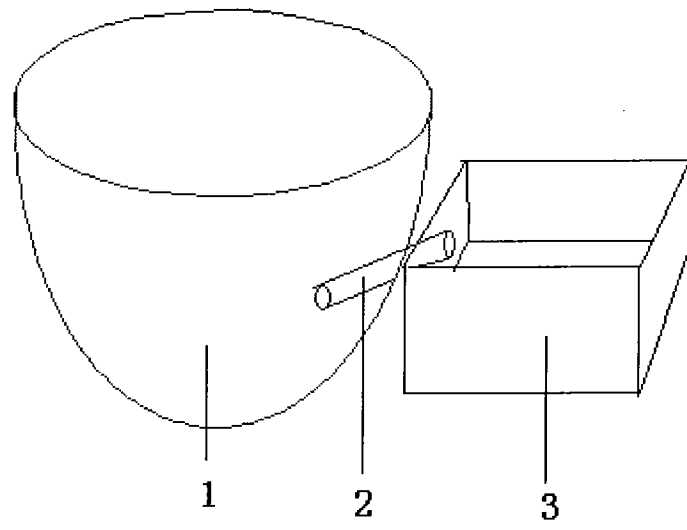


图 1