



Patentdirektoratet

- (21) Patentansøgning nr.: 2811/89 (51) Int. Cl. 5: A 62 C 37/32
 (22) Indleveringsdag:.... 08 jun 1989
 (24) Løbedag:..... 08 jun 1989
 (41) Alm. tilgængelig:.... 11 dec 1989
 (62) Stamansøgningsnummer:.....
 (86) International ansøgning nr.:... -
 (86) International indleveringsdag:
 (85) Videreførselsdag:
 (30) Prioritet: 10 jun 1988 DE 3819749
 (71) Ansøger: Wilfried *Klein, Lindlarer Strasse 79; 5063 Overath-Immekeppel, DE
 (72) Opfinder: Wilfried *Klein, Lindlarer Strasse 79; 5063 Overath-Immekeppel, DE
 (74) Fuldmægtig: Firmaet Chas. Hude, H. C. Andersens Boulevard 33, 1553, København V

- (54) Termisk udløseindretning for sprinkler til stationære brandslukningsanlæg
 (57) Sammen drag

2811-89

En termisk udløseindretning for en sprinkler til stationære brandslukningsanlæg omfatter et udløseelement, der er udformet som en med sprængvæske fyldt glasampul (11), som med sine endeflader er indespændt mellem et ved rørnetsiden liggende lukkelegeme, eksempelvis et ventilhoved, der ligger an mod et ventillegeme eller tilsvarende, og et anlæg, fortrinsvis en i det væsentlige U-formet bøjle (9), der bærer en spredetallerken (10). Glasampullen (11) holder lukkelegemet i lukkestillingen indtil udløsningstidspunktet. Glasampullen ligger indirekte an mod lukkelegemet (13) via en varmeisolerende konstruktionsdel (12,14), som er fremstillet af et korrosionsbestandigt materiale med høj styrke og lav varmeledningsevne samt stor varmeoptagelsesevne, men lav varmeakkumuleringsevne, såsom chrom-nikkel-stål, især CrNi 18,8, stål med 36% Ni, monelmetal, keramik og tilsvarende, og som har lav masse og stor overflade samt i varmestrømmens retning lille tværsnit. Udløseindretningen giver en kort udløsningstid og reagerer i tilfælde af brand meget nøjagtigt ved den forud fastlagte udløsningstemperatur.

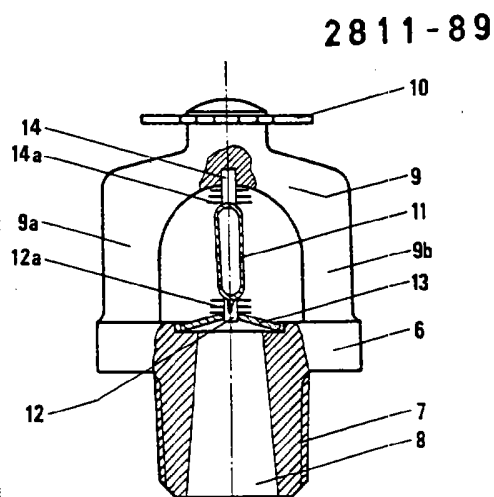


FIG. 6