



(12) 实用新型专利

(10) 授权公告号 CN 201838815 U

(45) 授权公告日 2011. 05. 18

(21) 申请号 201020503682. 5

(22) 申请日 2010. 08. 25

(73) 专利权人 沈阳兴华航空电器有限责任公司
地址 110144 辽宁省沈阳市经济技术开发区
开发大路 30 号

(72) 发明人 白莉燕

(74) 专利代理机构 沈阳晨创科技专利代理有限
责任公司 21001

代理人 任玉龙

(51) Int. Cl.

H01R 13/622(2006. 01)

H01R 13/64(2006. 01)

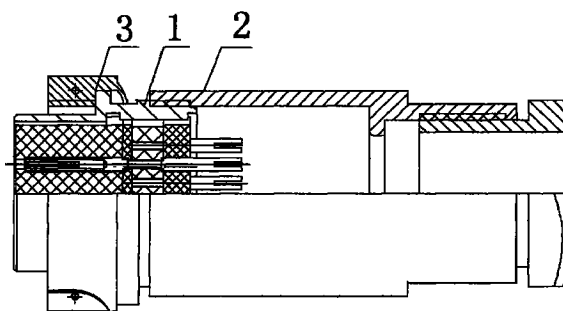
权利要求书 1 页 说明书 2 页 附图 1 页

(54) 实用新型名称

一种微圆型电连接器

(57) 摘要

一种微圆型电连接器,其特征在于:所述的微圆型电连接器包括插头和插座两大部分,插头包括插头组件,尾部附件,连接螺帽,插座包括带针绝缘体,界面封严体,方盘壳体;其中:插头组件和尾部附件螺纹连接,连接螺帽以滚压方式固定安装在插头组件上,带针绝缘体安装在方盘壳体的内部,界面封严体安装在带针绝缘体的端部。本实用新型的优点:本实用新型所述的微圆型电连接器具有快速直插、分离功能;防误插、防斜插,接触体密度高且外形尺寸小,适用于高密度小空间设备使用,结构简单,批量制造成本低,必将具有广泛的市场前景。



1. 一种微圆型电连接器,其特征在于:所述的微圆型电连接器包括插头和插座两大部分,插头包括插头组件(1),尾部附件(2),连接螺帽(3),插座包括带针绝缘体(4),界面封严体(5),方盘壳体(6);

其中:插头组件(1)和尾部附件(2)螺纹连接,连接螺帽(3)以滚压方式固定安装在插头组件(1)上,带针绝缘体(4)安装在方盘壳体(6)的内部,界面封严体(5)安装在带针绝缘体(4)的端部。

2. 按照权利要求1所述的微圆型电连接器,其特征在于:所述的带针绝缘体(4)为整体结构。

3. 按照权利要求1所述的微圆型电连接器,其特征在于:所述的插头组件(1)和方盘壳体(6)之间带有防止错插功能的定位销。

一种微圆型电连接器

技术领域

[0001] 本实用新型涉及电连接器领域,特别涉及了一种微圆型电连接器。

背景技术

[0002] 航空电器设备上的电路连接器,普遍具有成本高,插接不方便,体积大,性能不够稳定的缺点,为了满足航空电器设备电路连接的稳定和使用方便,迫切需要一种结构合理、性能稳定的电连接器。

实用新型内容

[0003] 本实用新型的目的是为了满足高密度小空间的电路稳定连接,特提供了一种微圆型电连接器。

[0004] 本实用新型提供了一种微圆型电连接器,其特征在于:所述的微圆型电连接器包括插头和插座两大部分,插头包括插头组件 1,尾部附件 2,连接螺帽 3,插座包括带针绝缘体 4,界面封严体 5,方盘壳体 6;

[0005] 其中:插头组件 1 和尾部附件 2 螺纹连接,连接螺帽 3 以滚压方式固定安装在插头组件 1 上,带针绝缘体 4 安装在方盘壳体 6 的内部,界面封严体 5 安装在带针绝缘体 4 的端部。

[0006] 所述的带针绝缘体 4 为整体结构。

[0007] 所述的插头组件 1 和方盘壳体 6 之间带有防止错插功能的定位销。

[0008] 带针绝缘体中的插针与绝缘体采用镶嵌塑压成型,保证性能稳定。

[0009] 本实用新型的优点:

[0010] 本实用新型所述的微圆型电连接器具有快速连接、快速分离功能;防误插、防斜插,接触体密度高且外形尺寸小,适用于高密度小空间设备使用,结构简单,批量制造成本低,必将具有广泛的市场前景。

附图说明

[0011] 下面结合附图及实施方式对本实用新型作进一步详细的说明:

[0012] 图 1 为微圆型电连接器插头结构示意图;

[0013] 图 2 为微圆型电连接器插座结构示意图。

具体实施方式

[0014] 实施例 1

[0015] 本实施例提供了一种微圆型电连接器,其特征在于:所述的微圆型电连接器包括插头和插座两大部分,插头包括插头组件 1,尾部附件 2,连接螺帽 3,插座包括带针绝缘体 4,界面封严体 5,方盘壳体 6;

[0016] 其中:插头组件 1 和尾部附件 2 螺纹连接,连接螺帽 3 以滚压方式固定安装在插头

组件 1 上,带针绝缘体 4 安装在方盘壳体 6 的内部,界面封严体 5 安装在带针绝缘体 4 的端部。

[0017] 所述的带针绝缘体 4 为整体结构。

[0018] 所述的插头组件 1 和方盘壳体 6 之间带有防止错插功能的定位销。

[0019] 带针绝缘体中的插针与绝缘体采用镶嵌塑压成型,保证性能稳定。

[0020] 实施例 2

[0021] 本实施例提供了一种微圆型电连接器,其特征在于:所述的微圆型电连接器包括插头和插座两大部分,插头包括插头组件 1,尾部附件 2,连接螺帽 3,插座包括带针绝缘体 4,界面封严体 5,方盘壳体 6;

[0022] 其中:插头组件 1 和尾部附件 2 螺纹连接,连接螺帽 3 以滚压方式固定安装在插头组件 1 上,带针绝缘体 4 安装在方盘壳体 6 的内部,界面封严体 5 安装在带针绝缘体 4 的端部。

[0023] 所述的带针绝缘体 4 为整体结构。

[0024] 带针绝缘体中的插针与绝缘体采用镶嵌塑压成型,保证性能稳定。

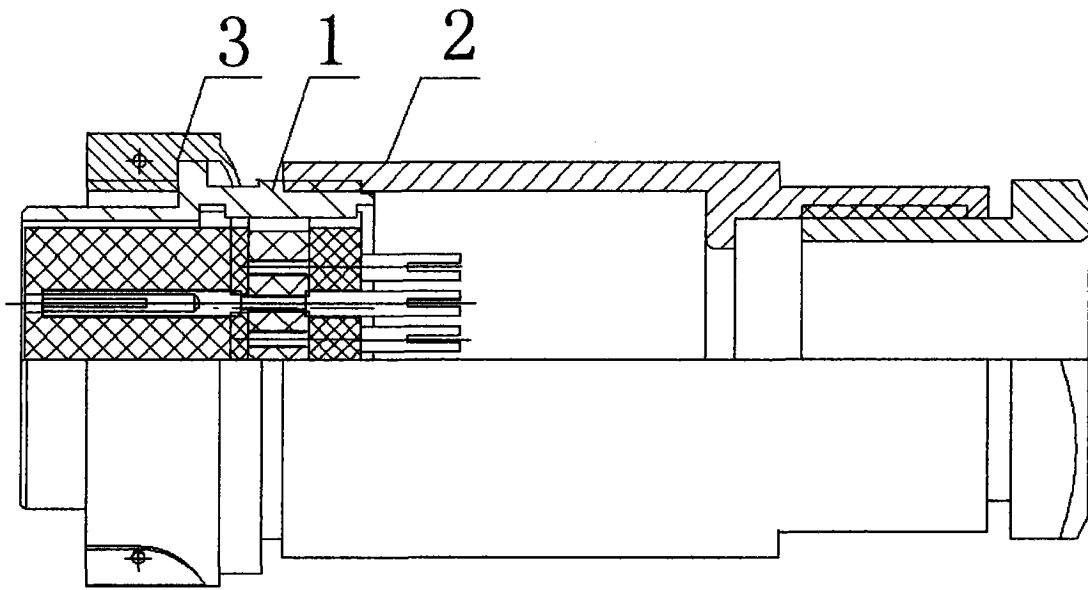


图 1

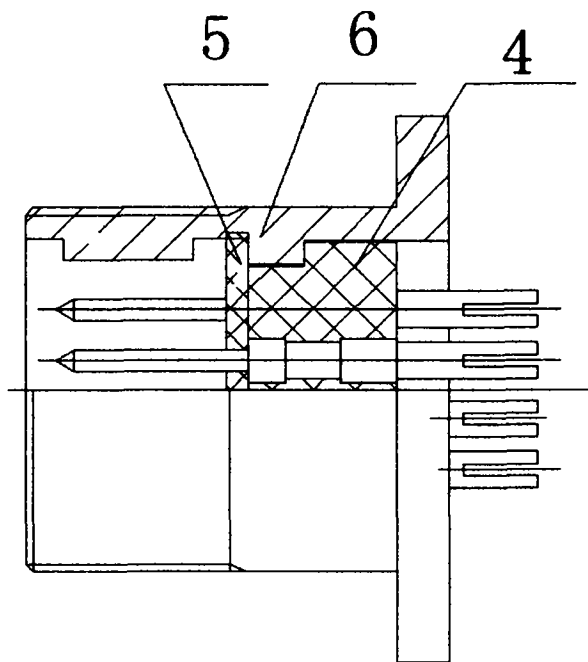


图 2