



(12)实用新型专利

(10)授权公告号 CN 209562494 U

(45)授权公告日 2019.10.29

(21)申请号 201920260499.8

(22)申请日 2019.02.28

(73)专利权人 湖南诺诚光伏能源有限公司

地址 410000 湖南省长沙市长沙高新开发区文轩路518号

(72)发明人 向小龙

(74)专利代理机构 广州嘉权专利商标事务有限公司 44205

代理人 伍传松

(51) Int. Cl.

H02S 30/10(2014.01)

F24S 25/67(2018.01)

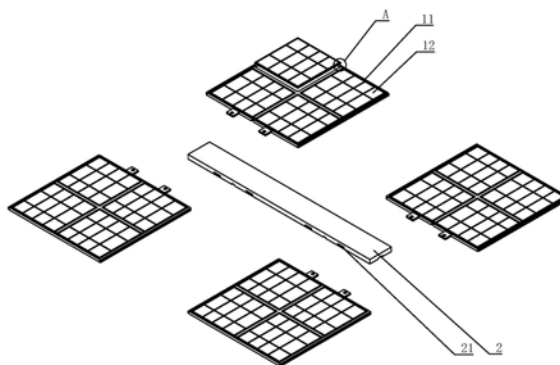
权利要求书1页 说明书3页 附图6页

(54)实用新型名称

一种拼装式太阳能板

(57)摘要

本实用新型公开了一种拼装式太阳能板,包括光伏组件和连接件;所述光伏组件包括拼接块和光伏组件线槽,所述拼接块设置在光伏组件侧面,所述光伏组件线槽设置在光伏组件背面;所述连接件上设置有与拼接块对应的拼接槽,光伏组件与连接件通过拼接块插入拼接槽进行拼接,所述连接件设置有连接件线槽,所述连接件线槽与光伏组件线槽相通。采用拼接式结构,光伏组件可以快速拼接到连接件上,便于连接。相邻的光伏组件直接也可以通过拼接快速固定,模块化设计可实现零部件的快速更换。



1. 一种拼装式太阳能板,其特征在于包括:

多个光伏组件(1),所述光伏组件(1)包括拼接块(115)和光伏组件线槽(116),所述拼接块(115)设置在光伏组件(1)侧面,所述光伏组件线槽(116)设置在光伏组件(1)背面;

连接件(2),所述连接件(2)上设置有与拼接块(115)对应的拼接槽(22),所述光伏组件(1)与连接件(2)通过拼接块(115)插入拼接槽(22)进行拼接,所述连接件(2)设置有与光伏组件线槽(116)连通的连接件线槽(21)。

2. 根据权利要求1所述的一种拼装式太阳能板,所述拼接块(115)设置有第一固定孔(119),所述拼接槽(22)上设置有对应第一固定孔(119)的第二固定孔(23),所述第一固定孔(119)与对应的第二固定孔(23)装有螺丝以实现固定。

3. 根据权利要求1所述的一种拼装式太阳能板,其特征在于:所述光伏组件(1)一侧设置有T形拼接块(117),正对一侧设置有形状对应的T形拼接槽(118);相邻光伏组件(1)通过T形拼接块(117)和T形拼接槽(118)的接合实现拼接。

4. 根据权利要求1所述的一种拼装式太阳能板,其特征在于:所述光伏组件包括固定板(11)、电池片(12)和透明盖板(13),所述固定板(11)上设置有多个用于安装电池片(12)的电池片安装槽(111),所述电池片安装槽(111)上设置有定位柱(112),所述电池片(12)安装在电池片安装槽(111)中并设置有与定位柱(112)对应的定位孔(121),所述透明盖板(13)盖在固定板(11)正面。

5. 根据权利要求4所述的一种拼装式太阳能板,其特征在于:所述定位柱(112)设置有四个,分别设置在电池片安装槽(111)的四角上。

6. 根据权利要求4所述的一种拼装式太阳能板,其特征在于:所述电池片(12)背面设置有接线柱(122),所述电池片安装槽(111)上设置有对应的接线孔(113),所述光伏组件线槽(116)与每个接线孔(113)连通。

7. 根据权利要求4所述的一种拼装式太阳能板,其特征在于:所述固定板(11)还设置有盖板挡圈(114),所述盖板挡圈(114)抵靠盖板(13)内侧以使盖板(13)稳定盖在固定板(11)上。

一种拼装式太阳能板

技术领域

[0001] 本实用新型涉及太阳能发电领域,特别是涉及一种拼装式太阳能板。

背景技术

[0002] 目前,太阳能发电发展迅速,应用广泛。目前,太阳能板主要包括光伏发电板以及电池整流器等组件,主要为一体式结构,整体框架封装。整体封装的结构不便于运输及安装调试,内部出现损坏时不能很好的更换维修。

实用新型内容

[0003] 本实用新型旨在至少在一定程度上解决上述技术问题。为此,本实用新型提出一种拼装式太阳能板。

[0004] 本实用新型解决其技术问题所采用的技术方案是:一种拼装式太阳能板,包括多个光伏组件和连接件;所述光伏组件包括拼接块和光伏组件线槽,所述拼接块设置在光伏组件侧面,所述光伏组件线槽设置在光伏组件背面;所述连接件上设置有与拼接块对应的拼接槽,光伏组件与连接件通过拼接块插入拼接槽进行拼接,所述连接件设置有连接件线槽,所述连接件线槽与光伏组件线槽相通。

[0005] 进一步,所述拼接块设置有第一固定孔,所述拼接槽上设置有对应第一固定孔的第二固定孔,所述第一固定孔与对应的第二固定孔装有螺丝以实现固定。

[0006] 进一步,所述光伏组件一侧设置有T形拼接块,正对一侧设置有形状对应的T形拼接槽;相邻光伏组件通过T形拼接块和T形拼接槽的接合实现拼接。

[0007] 进一步,所述光伏组件包括:固定板、电池片和透明盖板,所述固定板上设置有多个用于安装电池片的电池片安装槽,所述电池片安装槽上设置有定位柱,所述电池片安装在电池片安装槽中并设置有与定位柱对应的定位孔,所述透明盖板盖在固定板正面。

[0008] 进一步,所述定位柱设置有四个,分别设置在电池片安装槽的四角上。

[0009] 进一步,所述电池片背面设置有接线柱,所述电池片安装槽上设置有对应的接线孔。

[0010] 进一步,所述光伏组件线槽与每个接线孔连通。

[0011] 进一步,所述固定板还设置有盖板挡圈,所述盖板挡圈抵靠盖板内侧以使盖板稳定盖在固定板上。

[0012] 本实用新型的有益效果是:采用拼接式结构,光伏组件可以快速拼接到连接件上,便于连接。相邻的光伏组件直接也可以通过拼接快速固定,模块化设计可实现零部件的快速更换。

附图说明

[0013] 下面结合附图和实施例对本实用新型进一步说明。

[0014] 图1是本实用新型安装分解示意图;

- [0015] 图2是本实用新型的底面分解示意图；
[0016] 图3是本实用新型光伏组件的分解示意图；
[0017] 图4是图1中A处放大视图；
[0018] 图5是图2中B处放大视图；
[0019] 图6是图2中C处放大视图；
[0020] 图7是图2中D处放大视图。

具体实施方式

[0021] 下面结合附图和实施例对本实用新型进行详细说明。

[0022] 参照图1至图7,本实用新型的一种实施例为,一种拼装式太阳能板,包括多个光伏组件1和连接件2,所述光伏组件1包括拼接块115和光伏组件线槽116,所述拼接块115设置在光伏组件1侧面,所述光伏组件线槽116设置在光伏组件1背面;所述连接件2上设置有与拼接块115对应的拼接槽22,光伏组件1与连接件2通过拼接块115插入拼接槽22进行拼接,所述连接件2设置有连接件线槽21,所述连接件线槽21与光伏组件线槽116相通。

[0023] 本实施例中,每个光伏组件1的拼接块115设置有两块,连接件2对应每个光伏组件1的拼接槽22也设置有两个。光伏组件线槽116设置在两块拼接块115之间,连接件线槽21结构为一个主线槽和与主线槽连通的多个分线槽,多个分线槽与多个光伏组件线槽116能够对应连通。

[0024] 光伏组件1上设置有电池片12,所述电池片12背面设置有接线柱122,所述电池片安装槽111上设置有对应的接线孔113。电池片12在安装到电池片安装槽111后,接线柱122会从接线孔113内穿出,方便接线。太阳能板的线路从电池片12底面的接线柱122引出,经过光伏组件线槽116,汇集到连接件线槽21中,并与其他电器连接。

[0025] 为了将电池片12与其他元器件连通,所述光伏组件线槽116与每个接线孔113连通。

[0026] 优选的,所述拼接块115设置有第一固定孔119,所述拼接槽22上设置有对应的第二固定孔23,第一固定孔119与第二固定孔23用于装入螺丝实现固定。

[0027] 所述光伏组件一侧设置有T形拼接块117,正对一侧设置有形状对应的T形拼接槽118,相邻光伏组件通过T形拼接块117和T形拼接槽118的拼接实现固定。具体的,拼接块115,T形拼接块117和T形拼接槽118分别在光伏组件1三个不同侧面上。T形拼接块117可以滑动插入相邻光伏组件1的T形拼接槽118中。

[0028] 为了光伏组件的维修维护方便,所述光伏组件包括:固定板11、电池片12和透明盖板13,所述固定板11上设置有多个用于安装电池片12的电池片安装槽111,所述电池片安装槽111上设置有定位柱112,所述电池片12安装在电池片安装槽111中并设置有与定位柱112对应的定位孔121,所述透明盖板13盖在固定板11正面。每个电池片12均可单独拆下,方便更换。

[0029] 优选的,所述定位柱112设置有四个,分别设置在电池片安装槽111的四角上。

[0030] 所述固定板11还设置有盖板挡圈114,所述盖板挡圈114通过过盈配合抵靠盖板13内侧以使盖板13稳定盖在固定板11上。盖板挡圈114可以使得盖板13与固定板11贴合更加固定,也可以防止其他污物从贴合处的缝隙进入光伏组件1内。

[0031] 本实用新型的工作原理为:电池片12可以方便的安装在固定板11上,并通过接线柱122相互连接,组成光伏组件1。光伏组件1可以拼接连接到连接件2上,并通过光伏组件线槽116和连接件线槽21进行电路连接,快速连接到储能元器件或用电设备上,方便使用。光伏组件1通过相互拼接可以增大太阳能板的面积以增加发电功率。光伏组件1可以单独拆卸而不影响整体的基本功能。光伏组件1中的电池片12也可进行拆装方便维护。

[0032] 以上实施例仅用以说明本实用新型的技术方案而并非对其进行限制,凡未脱离本实用新型精神和范围的任何修改或者等同替换,其均应涵盖在本实用新型技术方案的范围

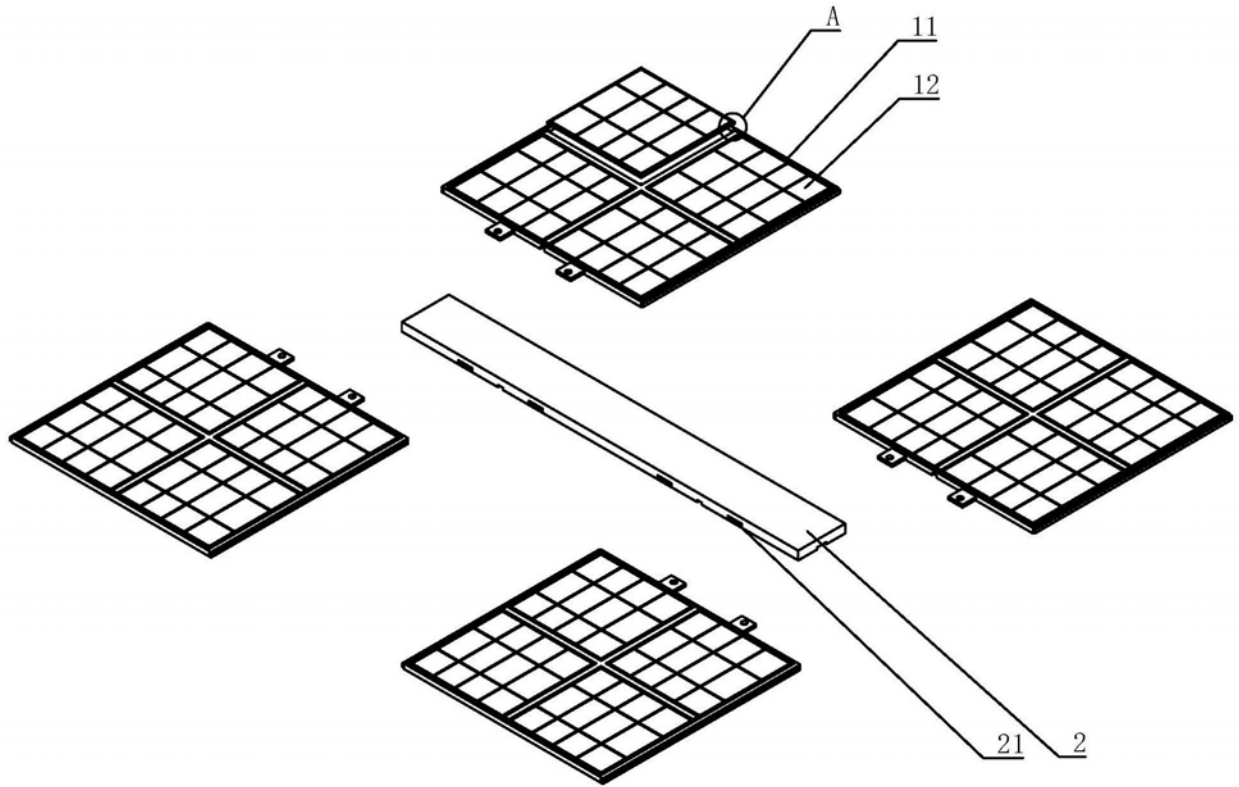


图1

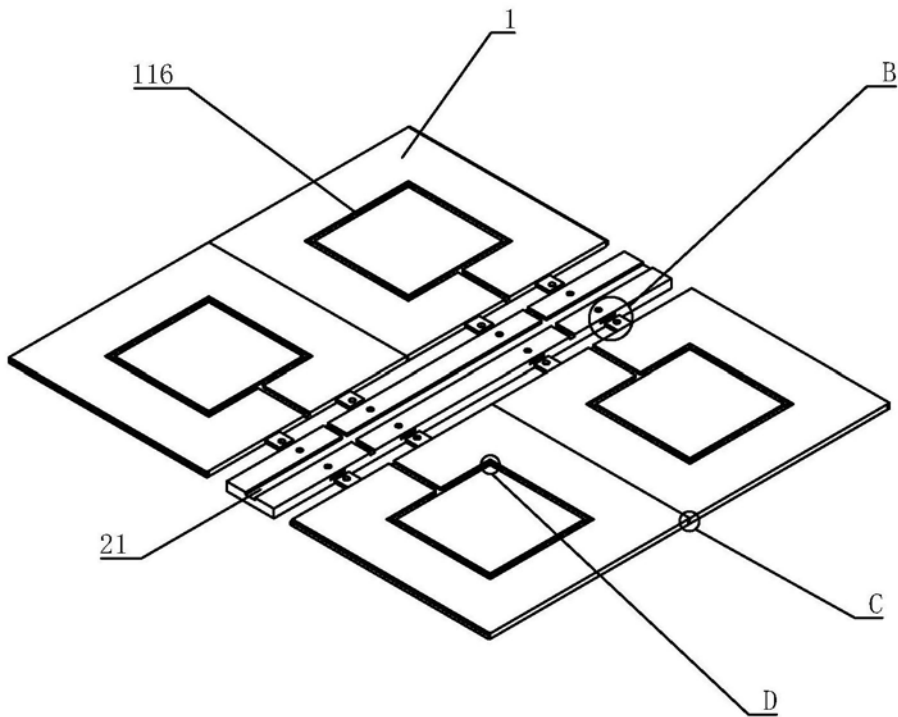


图2

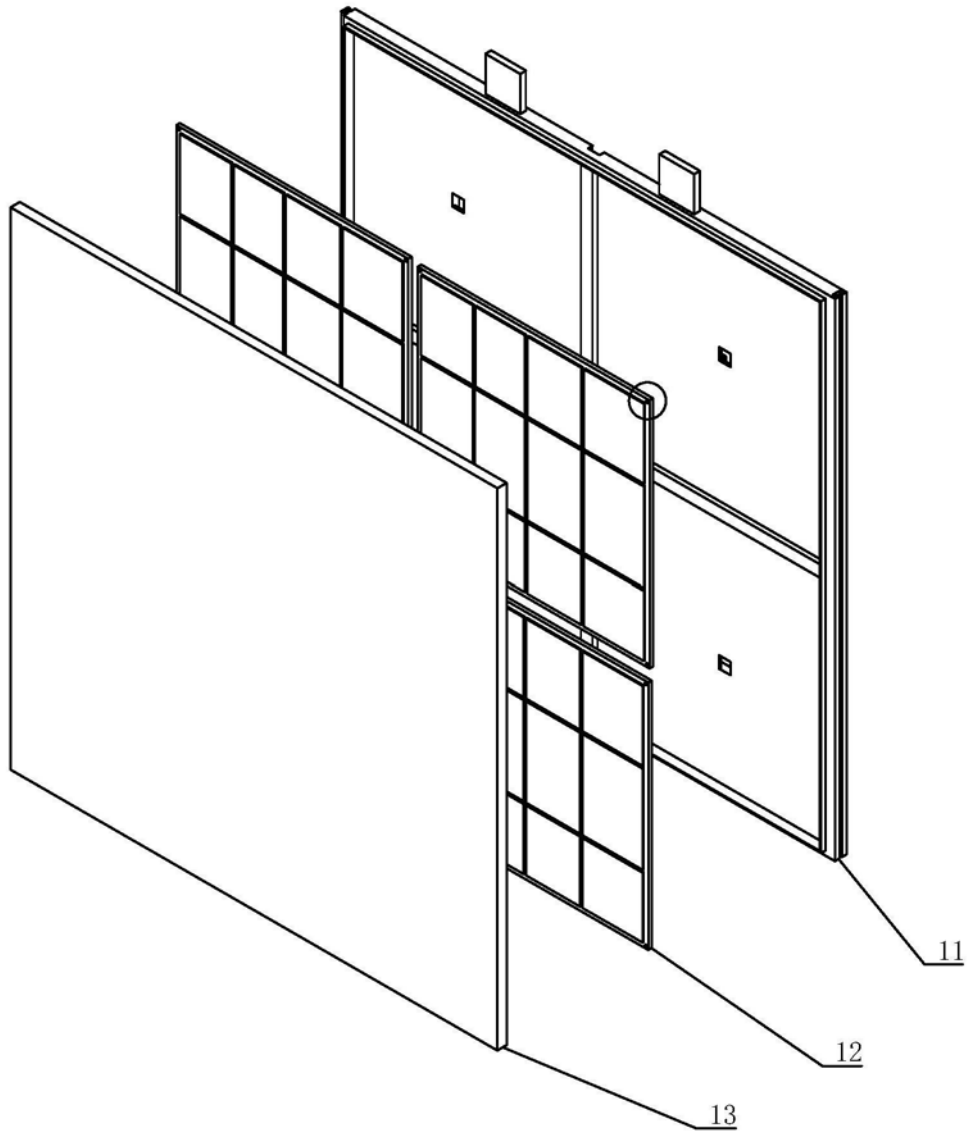


图3

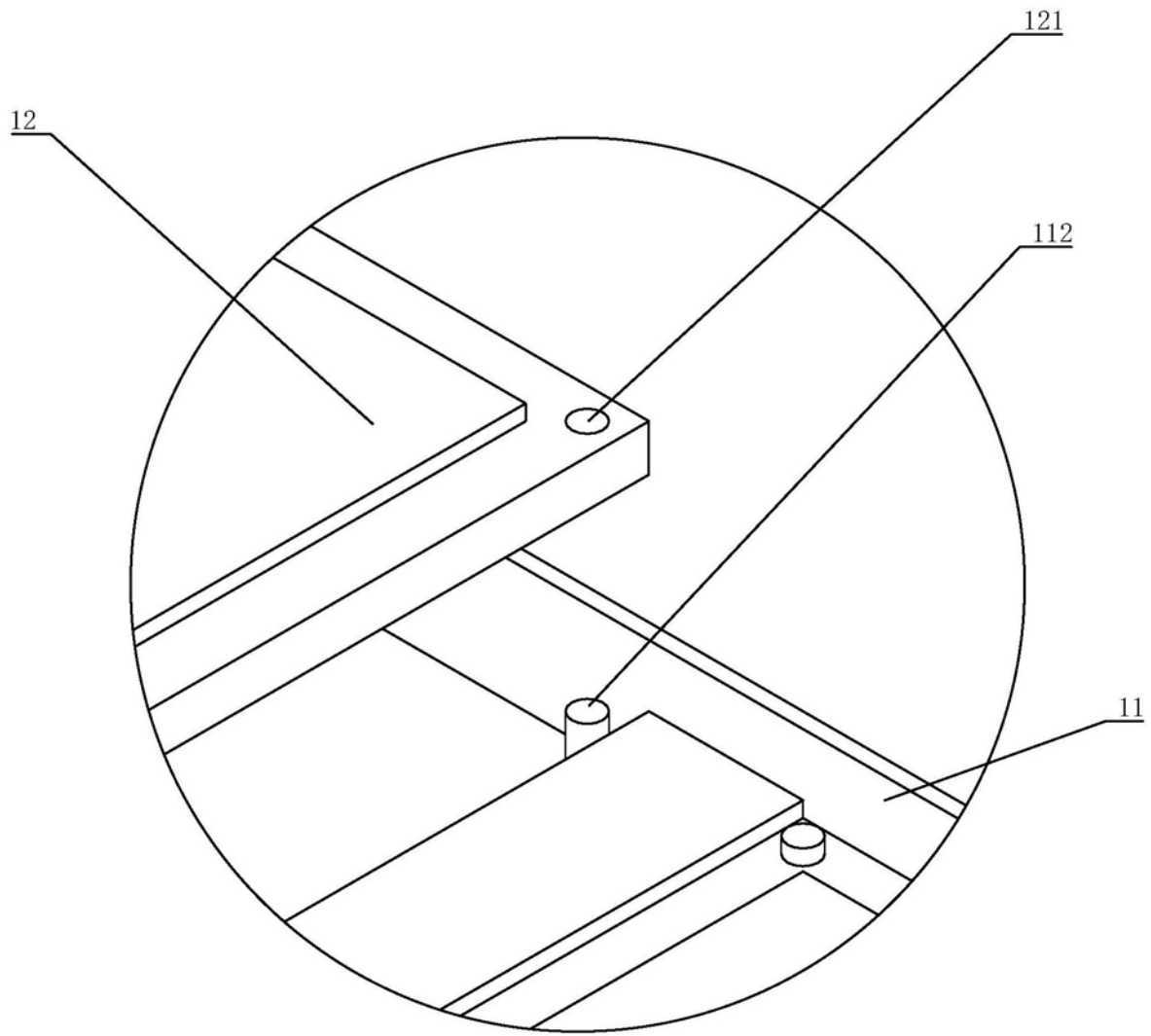


图4

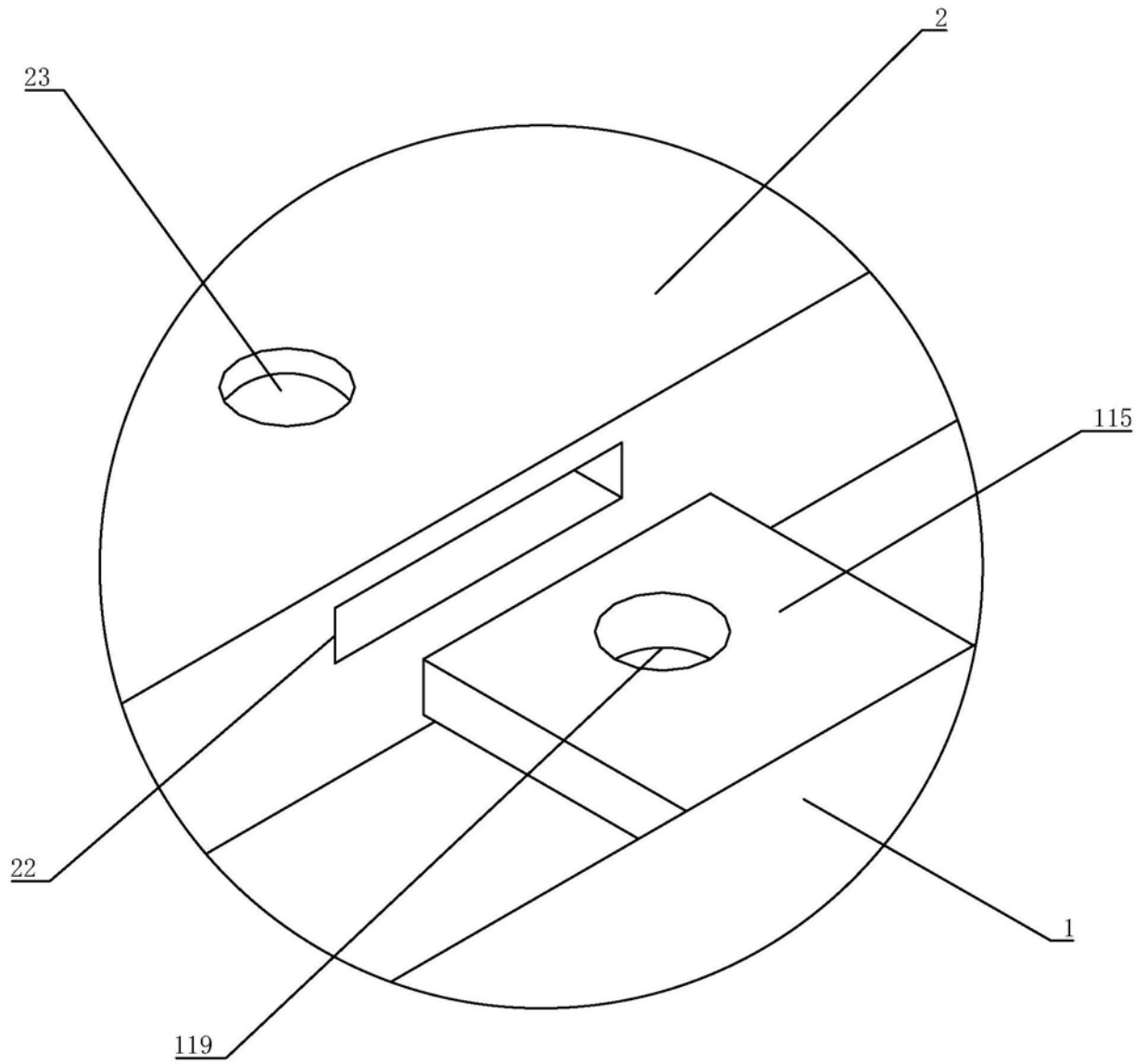


图5

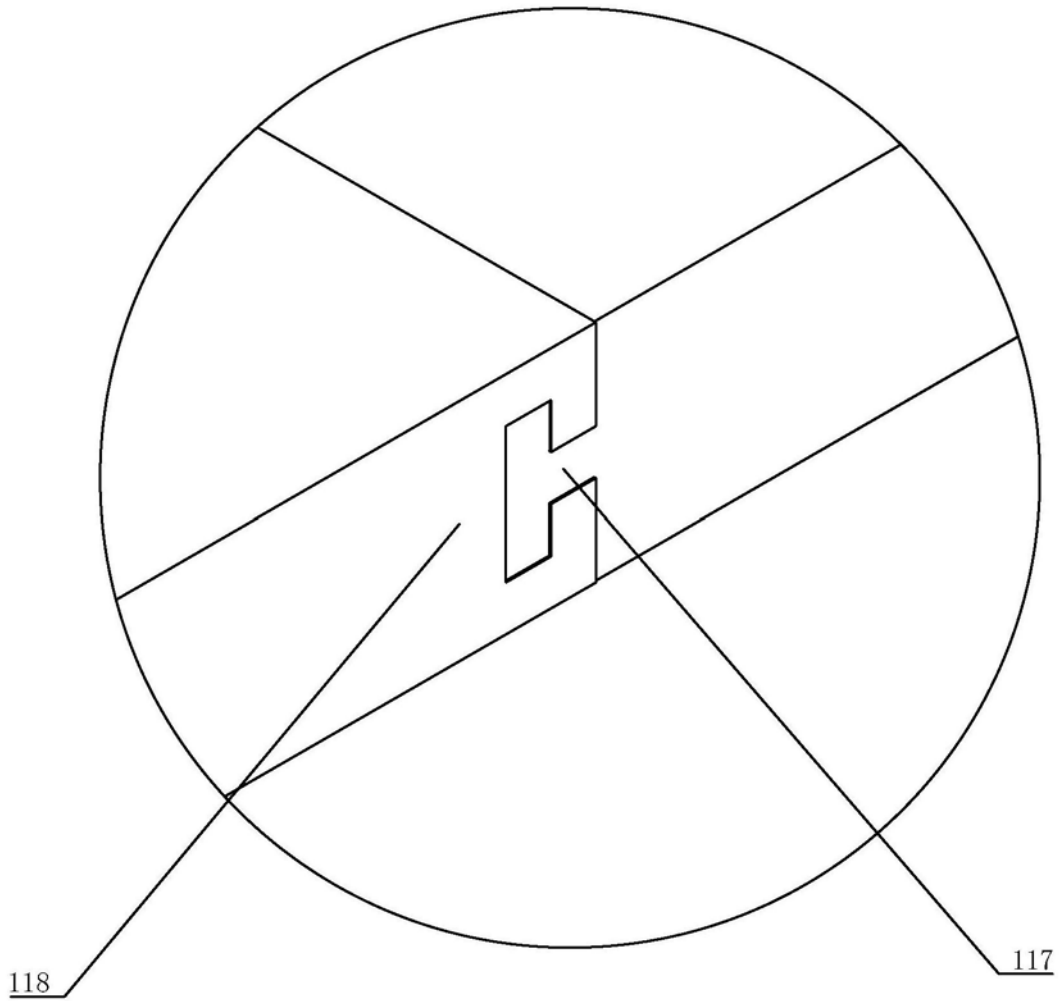


图6

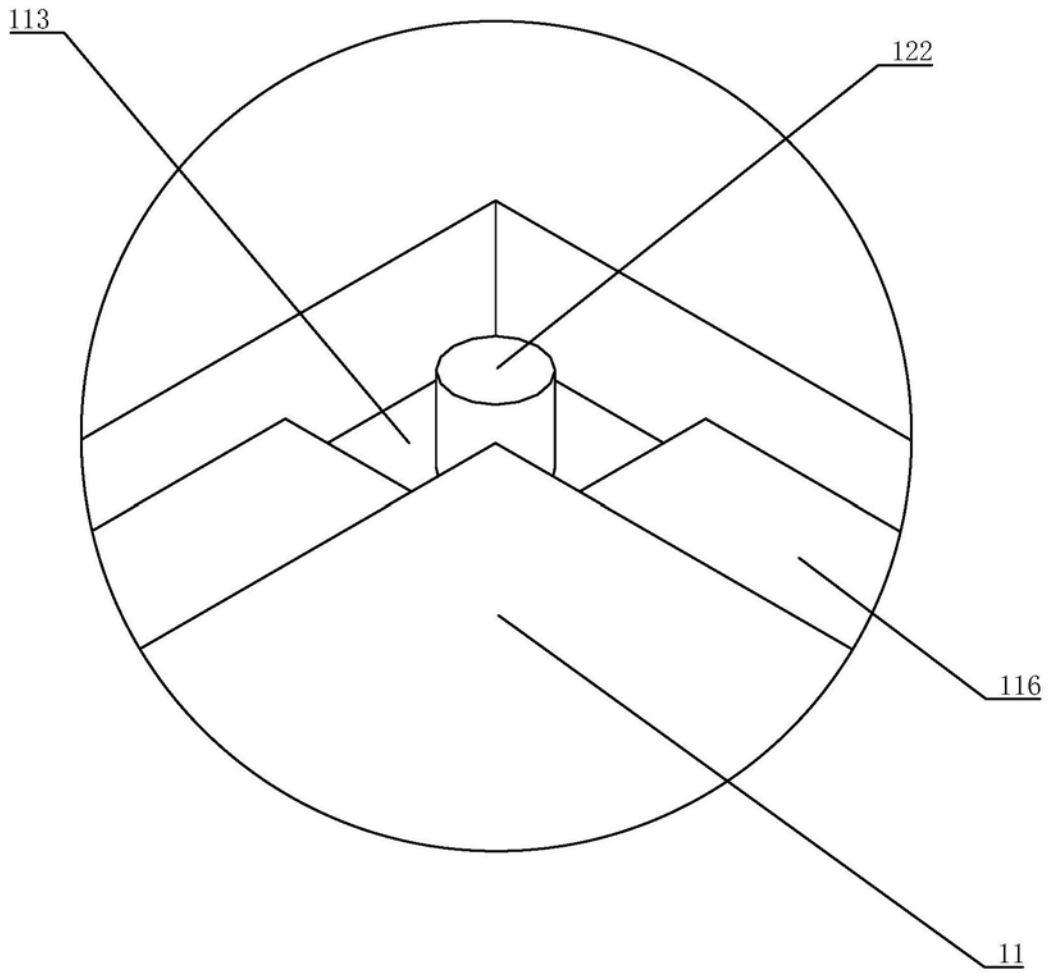


图7