

(12) SOLICITUD INTERNACIONAL PUBLICADA EN VIRTUD DEL TRATADO DE COOPERACIÓN EN MATERIA DE PATENTES (PCT)

(19) Organización Mundial de la Propiedad
Intelectual
Oficina internacional



(10) Número de Publicación Internacional
WO 2011/102705 A3

(43) Fecha de publicación internacional
25 de agosto de 2011 (25.08.2011)

PCT

- (51) **Clasificación Internacional de Patentes:**
B25B 21/00 (2006.01) *B25B 23/145* (2006.01)
B25B 23/00 (2006.01)
- (21) **Número de la solicitud internacional:**
PCT/MX2011/000027
- (22) **Fecha de presentación internacional:**
21 de febrero de 2011 (21.02.2011)
- (25) **Idioma de presentación:** español
- (26) **Idioma de publicación:** español
- (30) **Datos relativos a la prioridad:**
MX/a/2010/002058
22 de febrero de 2010 (22.02.2010) MX
- (71) **Solicitante (para todos los Estados designados salvo US): OYERVIDES OCHOA, Luis Gerardo** [MX/MX];
Alvaro Obregon No. 228, Col. Sur Centro, CP. 64000
Monterrey, Nuevo León (MX).
- (72) **Inventor; e**
- (71) **Solicitante : CAMI RIESTRA, Antonio** [ES/ES];
General Brito No.23, Lleida, CP.25007 (ES).
- (74) **Mandatario: RAMOS DE MIGUEL, César;** Olivares &
Cia, S.C., Pedro Luis Ogazón No. 17, Col. San Ángel,
C.P.01000, México, D.F. (MX).
- (81) **Estados designados (a menos que se indique otra cosa, para toda clase de protección nacional admisible):** AE, AG, AL, AM, AO, AT, AU, AZ, BA, BB, BG, BH, BR, BW, BY, BZ, CA, CH, CL, CN, CO, CR, CU, CZ, DE, DK, DM, DO, DZ, EC, EE, EG, ES, FI, GB, GD, GE, GH, GM, GT, HN, HR, HU, ID, IL, IN, IS, JP, KE, KG, KM, KN, KP, KR, KZ, LA, LC, LK, LR, LS, LT, LU, LY, MA, MD, ME, MG, MK, MN, MW, MX, MY, MZ, NA, NG, NI, NO, NZ, OM, PE, PG, PH, PL, PT, RO, RS, RU, SC, SD, SE, SG, SK, SL, SM, ST, SV, SY, TH, TJ, TM, TN, TR, TT, TZ, UA, UG, US, UZ, VC, VN, ZA, ZM, ZW.
- (84) **Estados designados (a menos que se indique otra cosa, para toda clase de protección regional admisible):** ARIPO (BW, GH, GM, KE, LR, LS, MW, MZ, NA, SD, SL, SZ, TZ, UG, ZM, ZW), euroasiática (AM, AZ, BY, KG, KZ, MD, RU, TJ, TM), europea (AL, AT, BE, BG, CH, CY, CZ, DE, DK, EE, ES, FI, FR, GB, GR, HR, HU, IE, IS, IT, LT, LU, LV, MC, MK, MT, NL, NO, PL, PT, RO, RS, SE, SI, SK, SM, TR), OAPI (BF, BJ, CF, CG, CI, CM, GA, GN, GQ, GW, ML, MR, NE, SN, TD, TG).

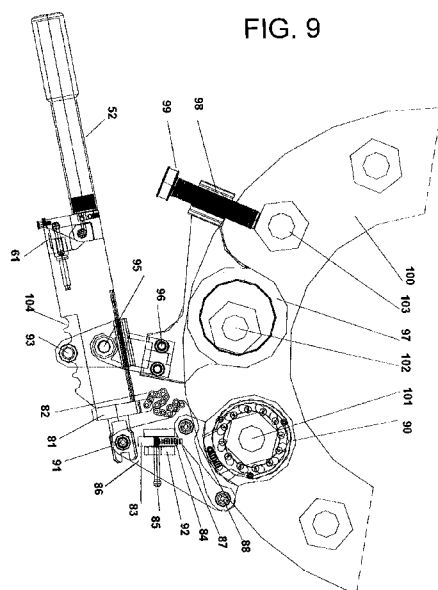
Declaraciones según la Regla 4.17:

- sobre el derecho del solicitante para solicitar y que le sea concedida una patente (Regla 4.17(ii))
- sobre el derecho del solicitante a reivindicar la prioridad de la solicitud anterior (Regla 4.17(iii))

[Continúa en la página siguiente]

(54) **Title:** HYDRAULIC WRENCH WITH MANUAL ACTUATION FOR HIGH-TORQUE TIGHTENING AND LOOSENING

(54) **Título :** LLAVE HIDRAULICA DE ACCIONAMIENTO MANUAL PARA APRIETES Y DESAPRIETES DE ALTO PAR



(57) **Abstract:** A hydraulic wrench for high-torque tightening/loosening which has two separate functions. The first function provides a manual wrench for performing tightening/loosening approximations; through the blocking (83) of the bearing wrench (90) regarding the piston (42, 43); the whole set becoming rigid as it was one single body; the second function consists of the hydraulic wrench tool performing high-torque tightening and loosening.

(57) **Resumen:** Una llave hidráulica para realizar aprietes/desaprietes de alto par que presenta dos funciones diferenciadas: la primera función proporciona una llave manual para realizar aproximaciones de apriete/desapriete de tuercas o tornillos; mediante el bloqueo de la llave de accionamiento de rodillos con respecto al pistón, quedando todo el equipo rígido como si de un solo cuerpo se tratara; la segunda función consiste en que la herramienta de llave hidráulica realiza aprietes y desaprietes de alto par.

WO 2011/102705 A3

WO 2011/102705 A3



Publicada:

— *con informe de búsqueda internacional (Art. 21(3))*

(88) Fecha de publicación del informe de búsqueda internacional:

1 de diciembre de 2011

INFORME DE BÚSQUEDA INTERNACIONAL

Solicitud internacional N°

PCT/MX2011/000027

A. CLASIFICACIÓN DEL OBJETO DE LA SOLICITUD

B25B21/00 B25B23/00 B25B23/145

De acuerdo con la Clasificación Internacional de Patentes (CIP) o según la clasificación nacional y CIP.

B. SECTORES COMPRENDIDOS POR LA BÚSQUEDA

Documentación mínima buscada (sistema de clasificación seguido de los símbolos de clasificación)

B25B

Otra documentación consultada, además de la documentación mínima, en la medida en que tales documentos formen parte de los sectores comprendidos por la búsqueda

Bases de datos electrónicas consultadas durante la búsqueda internacional (nombre de la base de datos y, si es posible, términos de búsqueda utilizados)

EPO-Internal

C. DOCUMENTOS CONSIDERADOS RELEVANTES

Categoría*	Documentos citados, con indicación, si procede, de las partes relevantes	Relevante para las reivindicaciones N°
A	DE 28 50 837 A1 (WAGNER MASCHF PAUL HEINZ) 4 Junio 1980 (1980-06-04) todo el documento	1
A	EP 0 299 477 A1 (ZAHN PAUL) 18 Enero 1989 (1989-01-18) todo el documento	1

En la continuación del Recuadro C se relacionan otros documentos Los documentos de familias de patentes se indican en el Anexo

<p>* Categorías especiales de documentos citados:</p> <p>“A” documento que define el estado general de la técnica no considerado como particularmente relevante.</p> <p>“E” solicitud de patente o patente anterior pero publicada en la fecha de presentación internacional o en fecha posterior.</p> <p>“L” documento que puede plantear dudas sobre una reivindicación de prioridad o que se cita para determinar la fecha de publicación de otra cita o por una razón especial (como la indicada).</p> <p>“O” documento que se refiere a una divulgación oral, a una utilización, a una exposición o a cualquier otro medio.</p> <p>“P” documento publicado antes de la fecha de presentación internacional pero con posterioridad a la fecha de prioridad reivindicada.</p>	<p>“T” documento ulterior publicado con posterioridad a la fecha de presentación internacional o de prioridad que no pertenece al estado de la técnica pertinente pero que se cita por permitir la comprensión del principio o teoría que constituye la base de la invención.</p> <p>“X” documento particularmente relevante; la invención reivindicada no puede considerarse nueva o que implique una actividad inventiva por referencia al documento aisladamente considerado.</p> <p>“Y” documento particularmente relevante; la invención reivindicada no puede considerarse que implique una actividad inventiva cuando el documento se asocia a otro u otros documentos de la misma naturaleza, cuya combinación resulta evidente para un experto en la materia.</p> <p>“&” documento que forma parte de la misma familia de patentes.</p>
--	--

Fecha en que se ha concluido efectivamente la búsqueda internacional 11 Agosto 2011	Fecha de expedición del informe de búsqueda internacional 29/08/2011
---	--

Nombre y dirección postal de la Administración encargada de la búsqueda internac European Patent Office, P.B. 5818 Patentlaan 2 NL - 2280 HV Rijswijk Tel. (+31-70) 340-2040, Fax: (+31-70) 340-3016	Funcionario autorizado Kühn, Thomas
N° de fax	N° de teléfono

INFORME DE BÚSQUEDA INTERNACIONAL

Información relativa a miembros de familias de patentes

Solicitud internacional N°
PCT/MX2011/000027

DE 2850837	A1	04-06-1980	NINGUNO			

EP 0299477	A1	18-01-1989	DE	3723330	A1	26-01-1989

INTERNATIONAL SEARCH REPORT

International application No
PCT/MX2011/000027

A. CLASSIFICATION OF SUBJECT MATTER
 INV. B25B21/00 B25B23/00 B25B23/145
 ADD.

According to International Patent Classification (IPC) or to both national classification and IPC

B. FIELDS SEARCHED
 Minimum documentation searched (classification system followed by classification symbols)
 B25B

Documentation searched other than minimum documentation to the extent that such documents are included in the fields searched

Electronic data base consulted during the international search (name of data base and, where practical, search terms used)
 EPO-Internal

C. DOCUMENTS CONSIDERED TO BE RELEVANT

Category*	Citation of document, with indication, where appropriate, of the relevant passages	Relevant to claim No.
A	DE 28 50 837 A1 (WAGNER MASCHF PAUL HEINZ) 4 June 1980 (1980-06-04) the whole document -----	1
A	EP 0 299 477 A1 (ZAHN PAUL) 18 January 1989 (1989-01-18) the whole document -----	1

Further documents are listed in the continuation of Box C. See patent family annex.

* Special categories of cited documents :

<p>"A" document defining the general state of the art which is not considered to be of particular relevance</p> <p>"E" earlier document but published on or after the international filing date</p> <p>"L" document which may throw doubts on priority claim(s) or which is cited to establish the publication date of another citation or other special reason (as specified)</p> <p>"O" document referring to an oral disclosure, use, exhibition or other means</p> <p>"P" document published prior to the international filing date but later than the priority date claimed</p>	<p>"T" later document published after the international filing date or priority date and not in conflict with the application but cited to understand the principle or theory underlying the invention</p> <p>"X" document of particular relevance; the claimed invention cannot be considered novel or cannot be considered to involve an inventive step when the document is taken alone</p> <p>"Y" document of particular relevance; the claimed invention cannot be considered to involve an inventive step when the document is combined with one or more other such documents, such combination being obvious to a person skilled in the art.</p> <p>"&" document member of the same patent family</p>
--	--

Date of the actual completion of the international search 11 August 2011	Date of mailing of the international search report 29/08/2011
---	--

Name and mailing address of the ISA/ European Patent Office, P.B. 5818 Patentlaan 2 NL - 2280 HV Rijswijk Tel. (+31-70) 340-2040, Fax: (+31-70) 340-3016	Authorized officer Kühn, Thomas
--	--

INTERNATIONAL SEARCH REPORT

Information on patent family members

International application No

PCT/MX2011/000027

Patent document cited in search report	Publication date	Patent family member(s)	Publication date
DE 2850837	A1	04-06-1980	NONE
EP 0299477	A1	18-01-1989	DE 3723330 A1 26-01-1989