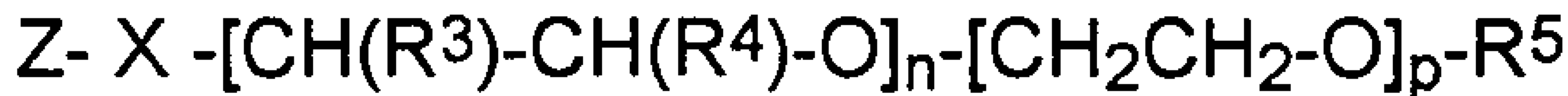




(86) Date de dépôt PCT/PCT Filing Date: 2000/08/16
 (87) Date publication PCT/PCT Publication Date: 2001/02/22
 (45) Date de délivrance/Issue Date: 2005/10/25
 (85) Entrée phase nationale/National Entry: 2002/02/14
 (86) N° demande PCT/PCT Application No.: FR 2000/002325
 (87) N° publication PCT/PCT Publication No.: 2001/012765
 (30) Priorité/Priority: 1999/08/17 (99/10559) FR

(51) Cl.Int.⁷/Int.Cl.⁷ C11D 1/722, C11D 1/72, C11D 11/00
 (72) Inventeurs/Inventors:
 JOYE, JEAN-LUC, US;
 LE HELLOCO, JEAN-GUY, FR
 (73) Propriétaire/Owner:
 RHODIA CHIMIE, FR
 (74) Agent: ROBIC

(54) Titre : UTILISATION DE COMPOSES TERPENIQUES POLYOXYPROPYLENES/POLYOXYEYLENES COMME AGENTS DE DEGRAISSAGE DE SURFACES DURES
 (54) Title: USE OF POLYOXYPROPYLENE/POLYOXYETHYLENE TERPENE COMPOUNDS AS DEGREASING AGENTS FOR HARD SURFACES



(57) Abrégé/Abstract:

La présente invention a pour objet l'utilisation dans des applications de dégraissage/nettoyage de surfaces dures, comme des surfaces métalliques, d'au moins un composé dérivé d'un terpène et comprenant un nombre de motifs oxypropylénés compris entre 3 et 5, et un nombre de motifs oxyéthylénés compris entre 6 et 10, bornes exclues. Le composé est mis en oeuvre avec une concentration inférieure à 10 g/l, plus particulièrement comprise entre 0,01 et 5 g/l, lors de son utilisation.

(12) DEMANDE INTERNATIONALE PUBLIÉE EN VERTU DU TRAITÉ DE COOPÉRATION
EN MATIÈRE DE BREVETS (PCT)(19) Organisation Mondiale de la Propriété
Intellectuelle
Bureau international(43) Date de la publication internationale
22 février 2001 (22.02.2001)

PCT

(10) Numéro de publication internationale
WO 01/12765 A1(51) Classification internationale des brevets⁷: C11D 1/722,
1/72, 11/00(21) Numéro de la demande internationale:
PCT/FR00/02325

(22) Date de dépôt international: 16 août 2000 (16.08.2000)

(25) Langue de dépôt: français

(26) Langue de publication: français

(30) Données relatives à la priorité:
99/10559 17 août 1999 (17.08.1999) FR(71) Déposant (pour tous les États désignés sauf US): RHO-
DIA CHIMIE [FR/FR]; 25, quai Paul Doumer, F-92408
Courbevoie Cedex (FR).

(72) Inventeurs; et

(75) Inventeurs/Déposants (pour US seulement): JOYE,
Jean-Luc [FR/US]; 1, Channing Way, Cranbury, NJ 08512
(US). LE HELLOCO, Jean-Guy [FR/FR]; 10, rue de
Villiers, F-92300 Levallois Perret (FR).(74) Mandataire: WATTREMEZ, Catherine; Rhodia Ser-
vices, Direction de la Propriété Industrielle, 25, quai Paul
Doumer, F-92408 Courbevoie Cedex (FR).(81) États désignés (national): AE, AG, AL, AM, AT, AU, AZ,
BA, BB, BG, BR, BY, BZ, CA, CH, CN, CR, CU, CZ, DE,
DK, DM, DZ, EE, ES, FI, GB, GD, GE, GH, GM, HR, HU,
ID, IL, IN, IS, JP, KE, KG, KP, KR, KZ, LC, LK, LR, LS,
LT, LU, LV, MA, MD, MG, MK, MN, MW, MX, MZ, NO,
NZ, PL, PT, RO, RU, SD, SE, SG, SI, SK, SL, TJ, TM, TR,
TT, TZ, UA, UG, US, UZ, VN, YU, ZA, ZW.(84) États désignés (régional): brevet ARIPO (GH, GM, KE,
LS, MW, MZ, SD, SL, SZ, TZ, UG, ZW), brevet eurasien
(AM, AZ, BY, KG, KZ, MD, RU, TJ, TM), brevet européen
(AT, BE, CH, CY, DE, DK, ES, FI, FR, GB, GR, IE, IT, LU,
MC, NL, PT, SE), brevet OAPI (BF, BJ, CF, CG, CI, CM,
GA, GN, GW, ML, MR, NE, SN, TD, TG).

Publiée:

- Avec rapport de recherche internationale.
- Avant l'expiration du délai prévu pour la modification des revendications, sera republiée si des modifications sont reçues.

En ce qui concerne les codes à deux lettres et autres abréviations, se référer aux "Notes explicatives relatives aux codes et abréviations" figurant au début de chaque numéro ordinaire de la Gazette du PCT.

(54) Title: USE OF POLYOXYPROPYLENE/POLYOXYETHYLENE TERPENE COMPOUNDS AS DEGREASING AGENTS FOR HARD SURFACES

(54) Titre: UTILISATION DE COMPOSES TERPENIQUES POLYOXYPROPYLENES/POLYOXYETHYLENES COMME AGENTS DE DEGRAISSAGE DE SURFACES DURES

(57) Abstract: The invention concerns the use in degreasing/cleansing applications of hard surfaces, such as metal surfaces, of at least a compound derived from a terpene and comprising a number of oxypropylene units ranging between 3 and 5, and a number of oxyethylene units ranging between 6 and 10, exclusively. The compound is provided with a concentration lower than 10 g/l, more particularly between 0.01 and 5 g/l, when used.

(57) Abrégé: La présente invention a pour objet l'utilisation dans des applications de dégraissage/nettoyage de surfaces dures, comme des surfaces métalliques, d'au moins un composé dérivé d'un terpène et comprenant un nombre de motifs oxypropylénés compris entre 3 et 5, et un nombre de motifs oxyéthylénés compris entre 6 et 10, bornes exclues. Le composé est mis en oeuvre avec une concentration inférieure à 10 g/l, plus particulièrement comprise entre 0,01 et 5 g/l, lors de son utilisation.



WO 01/12765 A1

**UTILISATION DE COMPOSES TERPENIQUES
POLYOXYPROPYLENES / POLYOXYETHYLENES
COMME AGENTS DE DEGRAISSAGE DE SURFACES DURES**

5

La présente invention a pour objet l'utilisation de composés terpéniques comprenant des motifs oxypropylénés et oxyéthylénés, en tant qu'agents de dégraissage/nettoyage de surfaces dures, et plus particulièrement de surfaces métalliques.

10

Le domaine du nettoyage/dégraissage de surfaces métalliques demande des performances très élevées, notamment pour ce qui concerne le pouvoir dégraissant de la composition mise en œuvre, ainsi que sa capacité à ne pas créer de mousse. Notons de plus que ces résultats sont bien souvent requis alors que les conditions de mises en œuvre sont très difficiles. Ainsi, les méthodes d'aspersion sont très favorables à l'apparition de mousse, du fait que le bain de traitement est appliqué sous pression.

15

Les composés actuellement mis en œuvre dans ce domaine sont pour l'essentiel des alkylphénols éthoxylés. Ces composés présentent intrinsèquement des propriétés de dégraissage très satisfaisantes. Cependant, ils présentent un important inconvénient, celui de favoriser l'apparition de mousse. Ce phénomène rédhibitoire dans cette application, est diminué par l'ajout d'un agent démoussant, comme par exemple des alcools linéaires alcoxylés. Cependant, la présence de ce type de composé diminue de manière non négligeable, et ceci de façon définitive, l'activité dégraissante de l'alkylphénol éthoxylé. En effet, il n'est pas possible de compenser la perte d'activité par un ajout supplémentaire d'alkylphénol, de manière à récupérer le niveau d'activité initial.

20

25

Dans le brevet WO 96/01245 sont décrits des composés terpéniques alcoxylés présentés comme de bons dégraissants favorisant peu l'apparition de mousse. Les composés exemplifiés sont dérivés de composés terpéniques du type du nopol ou de l'arbanol, et comprennent 0 à 2 motifs oxypropylénés et 3,3 à 10,3 motifs oxyéthylénés.

30

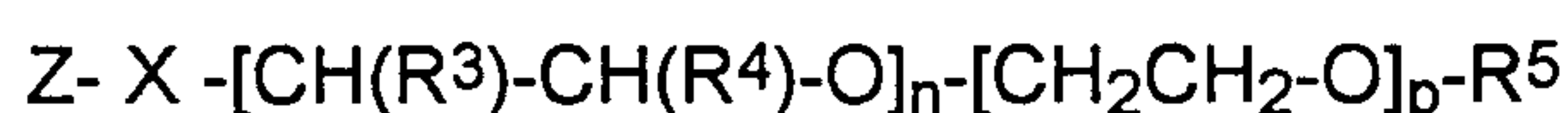
Ces composés dont l'intérêt n'est pas remis en doute ici, ne donnent cependant pas de bons résultats dans l'application très particulière du traitement des surfaces dures et notamment métalliques. En effet, ils ne répondent pas simultanément aux deux critères requis dans ce domaine, que sont une activité de dégraissage élevée et une action défavorable à l'apparition de mousse. Ceci a pour conséquence de rendre nécessaire l'augmentation de la teneur en composé dans la formulation et/ou de l'ajout d'un agent démoussant, avec les inconvénients que l'on sait. Il est en outre précisé que malgré l'ajout de quantités importantes de ces composés, les niveaux de dégraissage atteints sont au plus équivalents à ceux des alkylphénols éthoxylés.

35

Comme on peut le constater, il est nécessaire de pouvoir disposer de composés dont le pouvoir dégraissant est très élevé, et qui ne soient pas à l'origine de l'apparition d'un niveau de mousse important. L'utilisation de tels composés présenterait le double avantage de ne pas rendre nécessaire l'emploi de quantités importantes de ce composé, ni l'ajout de composés supplémentaires, comme des agents démoussants.

La présente invention a pour objectif de proposer d'utiliser un composé terpénique particulier, satisfaisant au double critère mentionné auparavant, dans l'application du nettoyage/dégraissage de surfaces dures et notamment de surfaces métalliques, et ce, à des concentrations faibles.

Ainsi, la présente invention a pour objet l'utilisation pour le nettoyage dégraissage de surfaces dures, d'au moins un composé, mis en œuvre avec une concentration comprise entre 0,01 et 10 g/l, lors de l'utilisation de ce dernier, de formule suivante :



formule dans laquelle

Z représente un radical bicyclo[a,b,c]heptényle ou bicyclo[a,b,c]heptyle, avec

$$a+b+c = 5$$

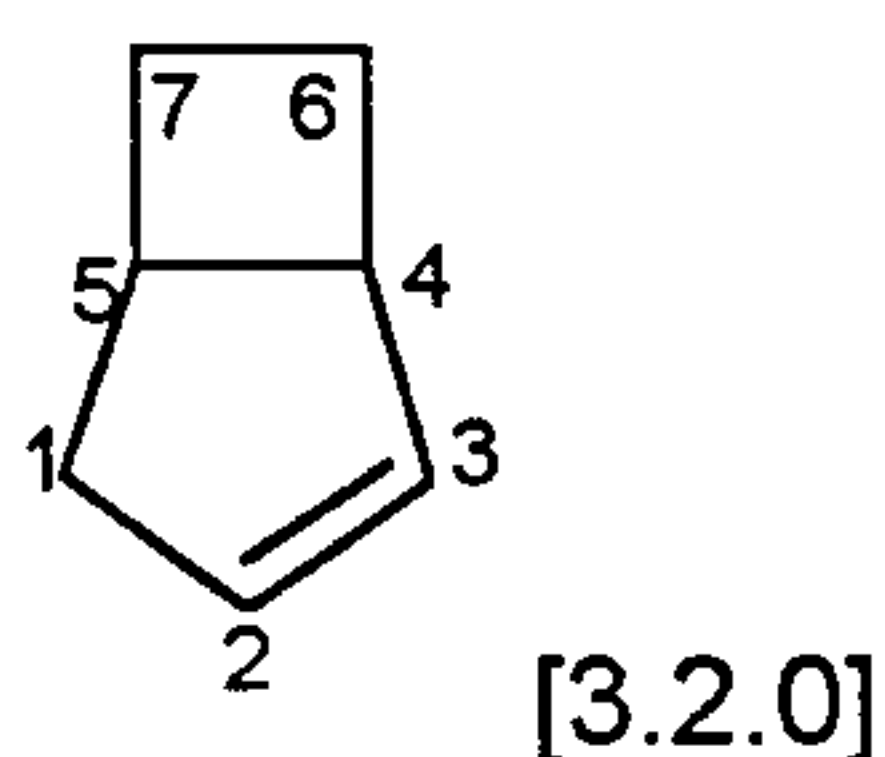
$$a = 2, 3 \text{ ou } 4,$$

$$b = 2 \text{ ou } 1$$

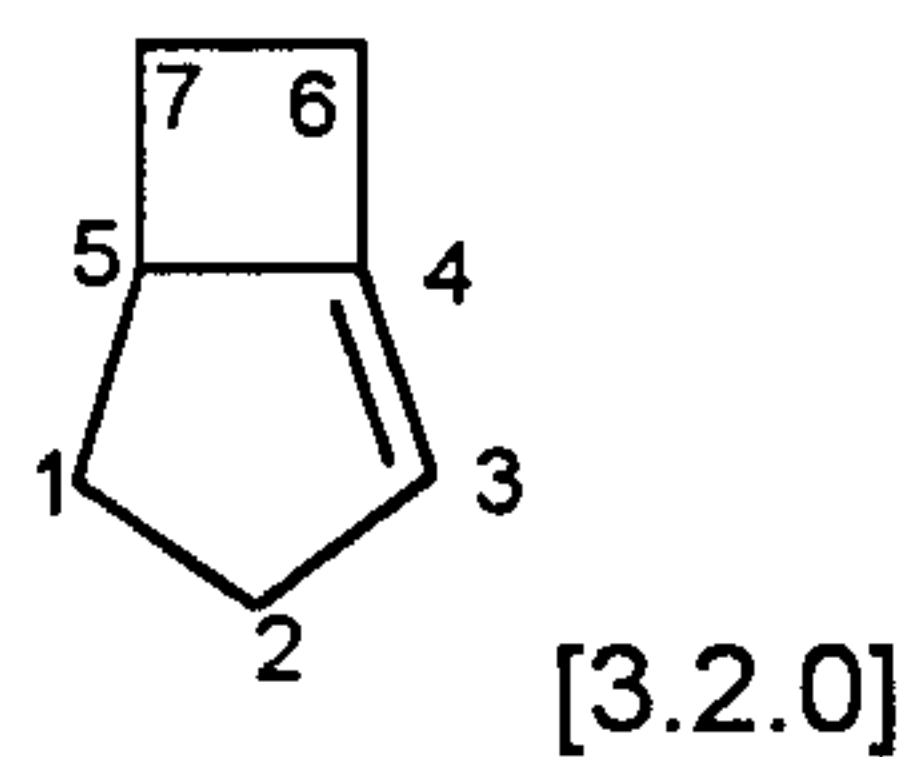
$$c = 0 \text{ ou } 1,$$

ledit radical étant éventuellement substitué par au moins un radical alkyle de C₁-C₆, et comprenant un squelette Z choisi parmi ceux indiqués ci-dessous, ou aux squelettes correspondants, dépourvus de double liaison :

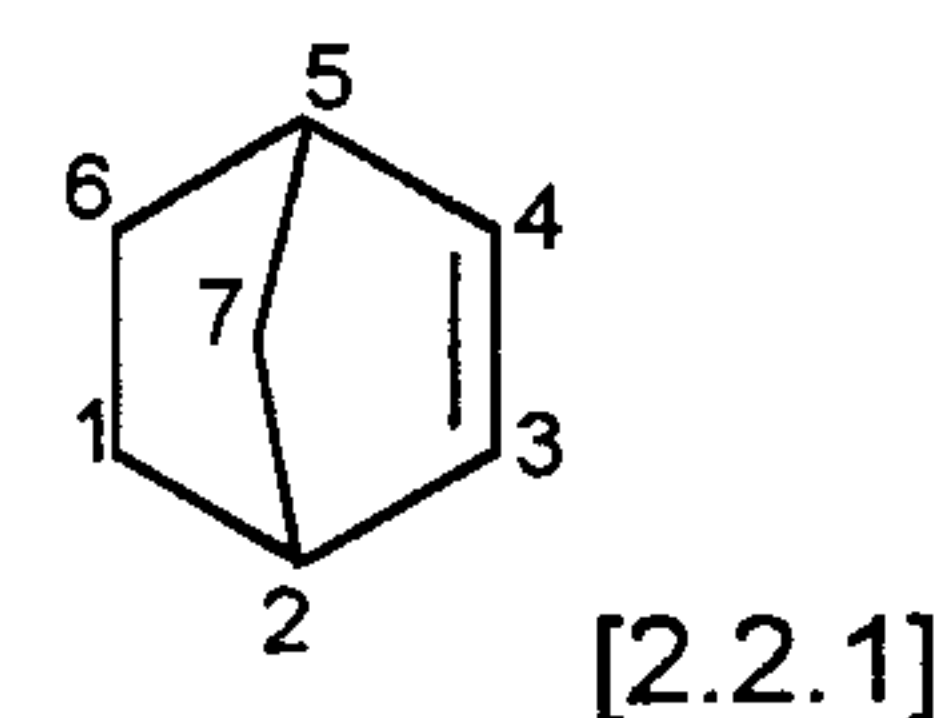
a)



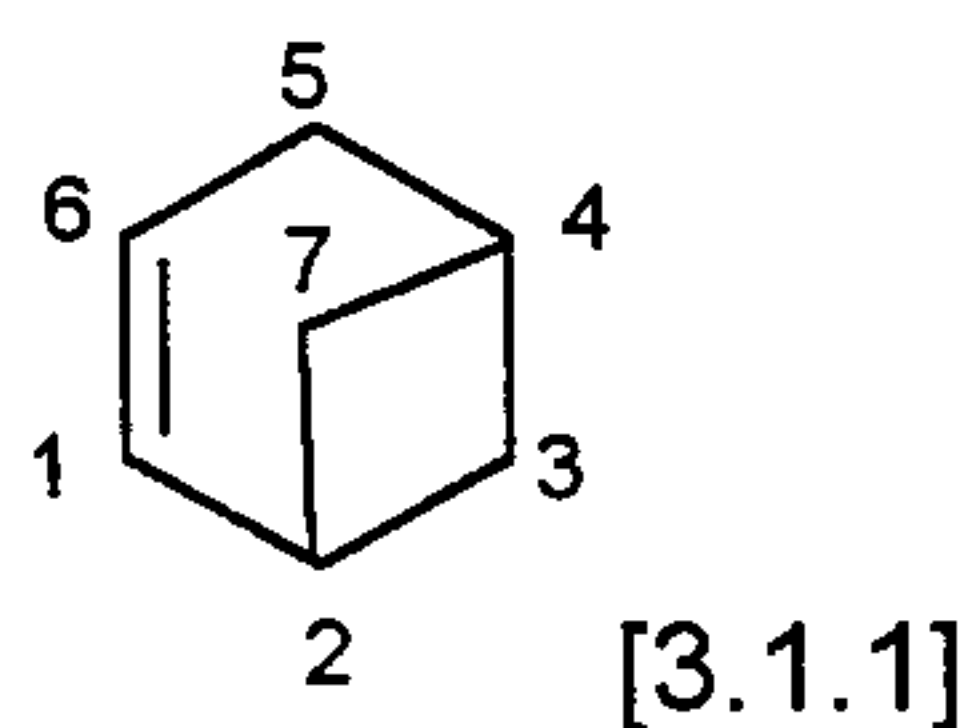
b)



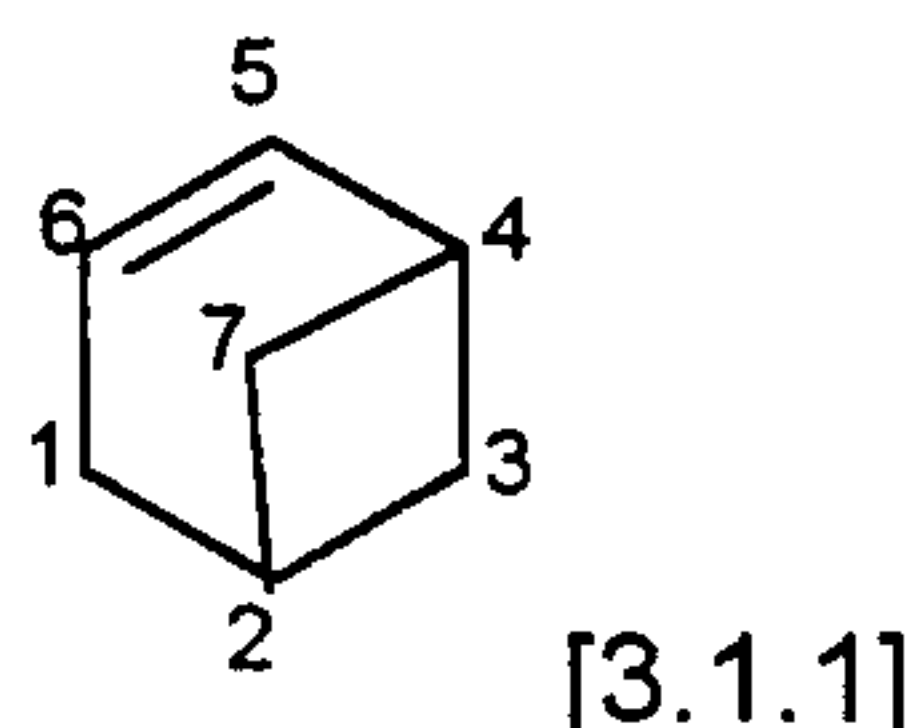
c)



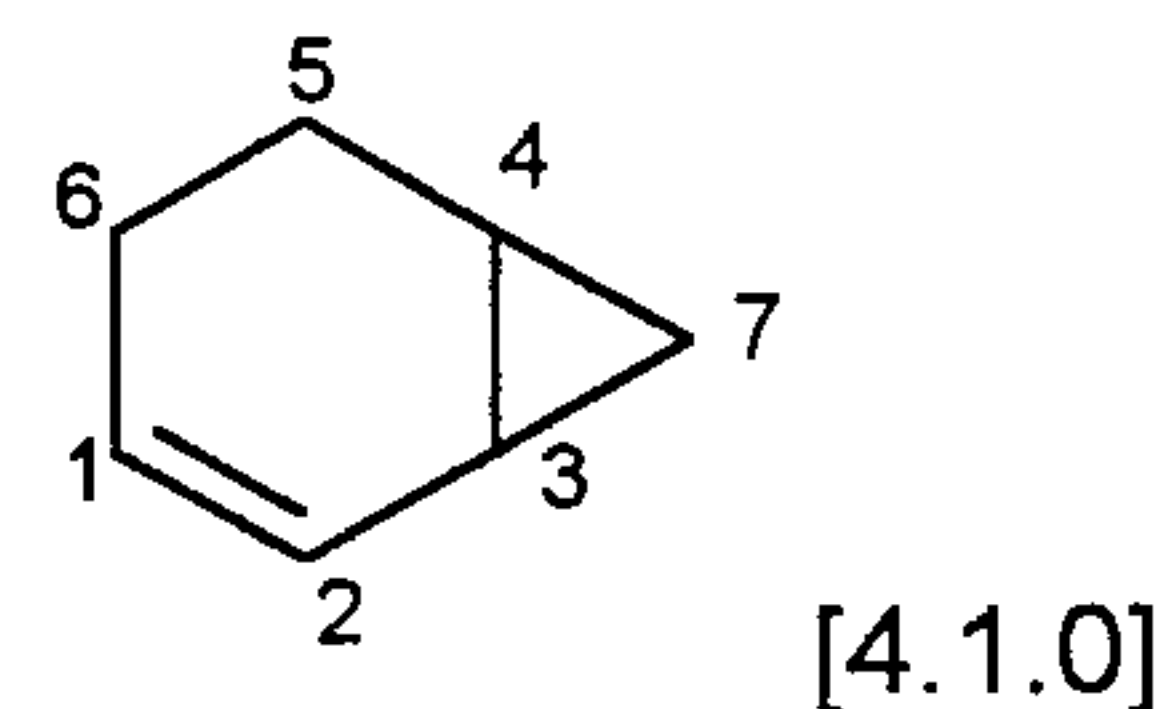
d)



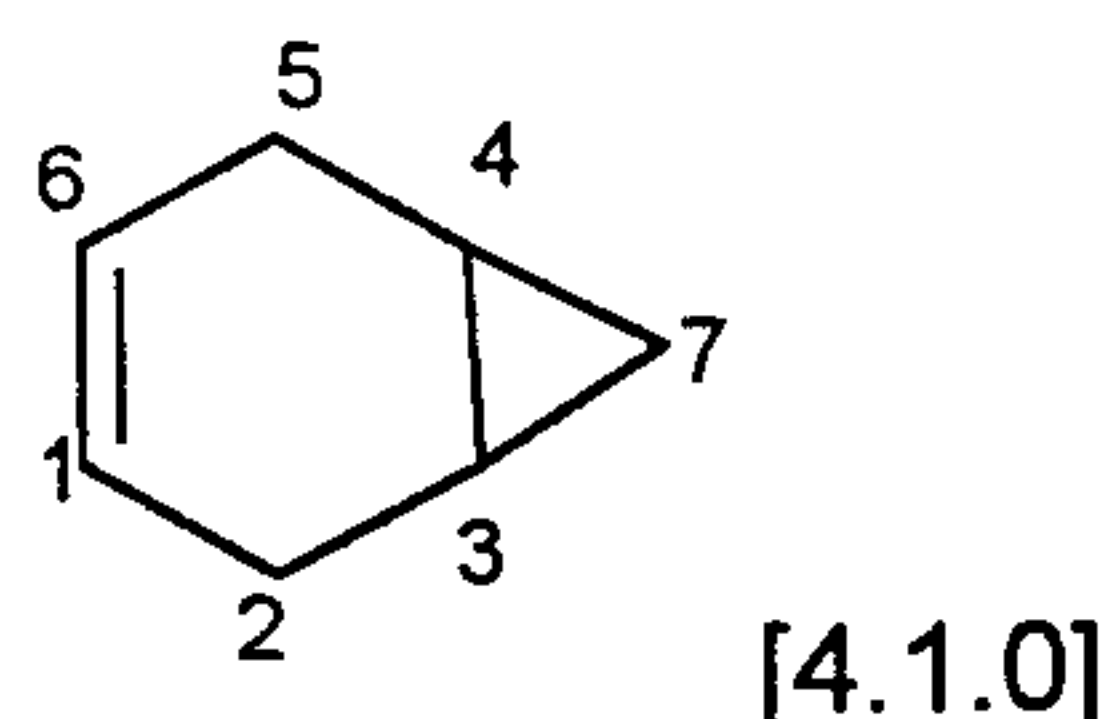
e)



f)



g)



X représente -CH₂-C(R¹)(R²)-O- ou -O-CH(R¹)-CH(R²)-O- dans lesquelles :

- R¹, R², R'¹, et R'², identiques ou différents, représentent l'hydrogène ou un radical hydrocarboné, saturé ou non, linéaire, ramifié ou cyclique, en C₁-C₂₂, de préférence en C₁-C₆, à la condition que l'un des deux radicaux R'¹ et R'² soit différent de l'hydrogène,
- R³ et R⁴, identiques ou différents, représentent l'hydrogène ou un radical hydrocarboné, saturé ou non, linéaire, ramifié ou cyclique, en C₁-C₂₂, à la condition qu'au moins l'un des radicaux R³ ou R⁴ soit différent de l'hydrogène;
- R⁵ représente l'hydrogène, un radical hydrocarboné, saturé ou non, linéaire, ramifié ou cyclique, aromatique ou non, en C₁-C₂₂, éventuellement substitué par un halogène, ou un groupement choisi parmi les suivants:

-SO₃M

-OPO₃(M)₂

-(CH₂)_r - COOM

-(CH₂)_z - SO₃M,

formules dans lesquelles

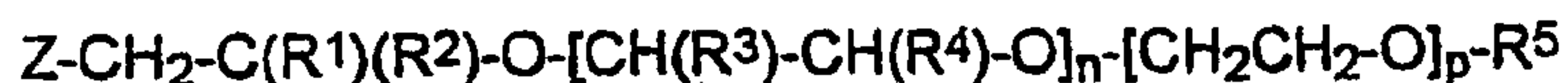
- * M représente l'hydrogène, un métal alcalin ou une fonction ammonium N(R)₄⁺, dans laquelle R, identiques ou non, représentent l'hydrogène ou un radical hydrocarboné, saturé ou non, linéaire, ramifié ou cyclique, en C₁-C₂₂, éventuellement hydroxylé ;
- * r est compris entre 1 et 6 ;
- * z est compris entre 1 et 6 ;
- n est un nombre entier ou non, compris entre 3 et 5 inclus ;
- p est un nombre entier ou non compris entre 6 et 10, les bornes étant exclues.

Mais d'autres caractéristiques et avantages de la présente invention apparaîtront plus clairement à la lecture de la description et des exemples qui vont suivre.

Les composés mis en œuvre dans le cadre de la présente invention vont tout d'abord être décrits.

Un premier type de composés est défini par la formule (I) dans laquelle X est égal à -CH₂-C(R¹)(R²)-O-.

Ainsi, ce composé, ci-après composé (Ia), correspond à la formule suivante :

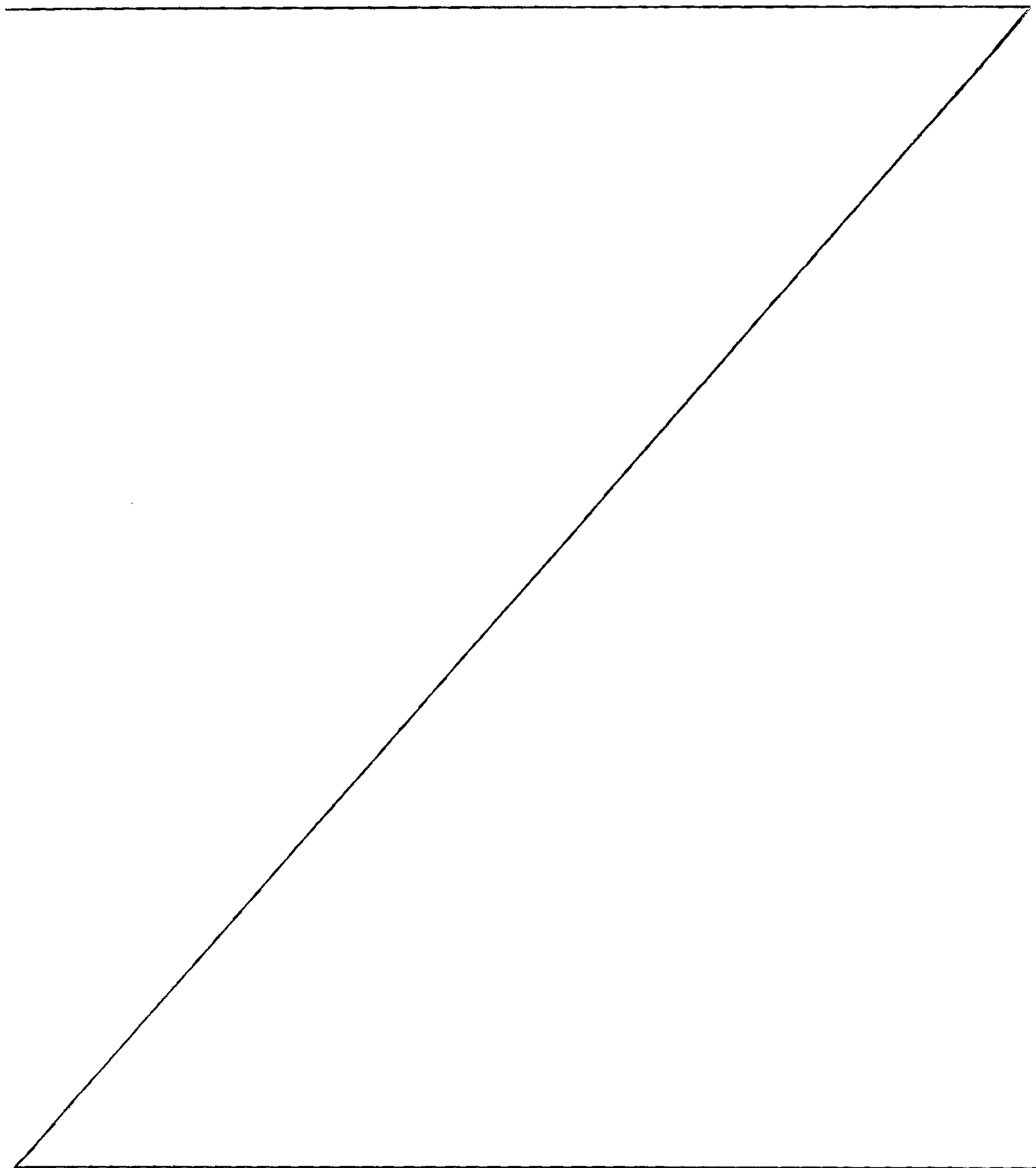


Formule dans laquelle Z, R¹, R², R³, R⁴, R⁵, n et p ont la signification générale indiquée auparavant.

3a

Selon un mode de réalisation préféré de l'invention, le radical Z est choisi parmi les radicaux des formules c) à g).

Il est à noter que le radical Z est plus particulièrement rattaché au reste de la chaîne par l'intermédiaire de l'un quelconque des atomes de carbone 1 à 6 ; les atomes de carbone 1, 5 et 6 étant préférés.



Par ailleurs, le radical Z peut être substitué sur au moins l'un de ses atomes de carbone, par deux radicaux alkyles en C₁-C₆, de préférence deux radicaux méthyles.

Plus particulièrement, le carbone 7 est substitué par ces deux radicaux alkyles, plus précisément deux méthyles.

5 L'un des composés préférés de l'invention est donc constitué par un composé dont le radical Z correspond à l'un de ceux apparaissant sur la figure c) à g), et de manière plus préférée, les radicaux d) et e) ; le radical Z étant substitué par deux radicaux méthyles, localisés sur le carbone 7

10 Selon un mode encore plus avantageux de l'invention, le radical Z correspond aux formules d) ou e), rattaché au reste de la chaîne par le carbone 5 ou 1, et portant deux substituants méthyles sur le carbone 7.

De préférence, R¹, R², identiques ou non, représentent un hydrogène, ou un radical méthyle. De préférence, R¹, R², représentent un atome d'hydrogène.

15 Ainsi que cela a été indiqué auparavant, les radicaux R³ et R⁴, identiques ou différents, représentent l'hydrogène ou un radical hydrocarboné, saturé ou non, linéaire, ramifié ou cyclique, en C₁-C₂₂, à la condition qu'au moins l'un des radicaux R³ ou R⁴ soit différent de l'hydrogène.

20 Plus particulièrement, lesdits radicaux représentent l'hydrogène ou un radical alkyle en C₁-C₆, de préférence le radical méthyle ou le radical éthyle, à la condition qu'au moins l'un de ces deux radicaux soit différent de l'hydrogène. De préférence, l'un des radicaux représente l'hydrogène, l'autre un radical méthyle.

25 R⁵ représente l'hydrogène, un radical hydrocarboné, saturé ou non, linéaire, ramifié ou cyclique, aromatique ou non, éventuellement substitué, en C₁-C₂₂, ou un groupement choisi parmi -SO₃M, -OPO₃(M)₂, -(CH₂)_r-COOM, -(CH₂)_z-SO₃M ; formules dans lesquelles :

- * M représente l'hydrogène, un métal alcalin ou une fonction ammonium N(R)₄⁺, dans laquelle R, identiques ou non, représentent l'hydrogène ou un radical hydrocarboné, saturé ou non, linéaire, ramifié ou cyclique, en C₁-C₂₂, de préférence en C₁-C₆-éventuellement hydroxylé ;
- 30 * r est compris entre 1 et 6 ;
- * z est compris entre 1 et 6.

Dans le cas où R⁵ est un radical hydrocarboné, ce dernier est plus particulièrement un radical alkyle en C₁-C₆, ou un radical alkylphényle, éventuellement substitué par un halogène (tel que le chlore par exemple).

35 De préférence, R⁵ est un atome d'hydrogène.

Enfin, n est un nombre entier ou non, compris entre 3 et 5 inclus et p est un nombre entier ou non, compris entre 6 et 10, les bornes étant exclues.

Selon un premier mode de réalisation particulier de la présente invention, la valeur de n est de 3.

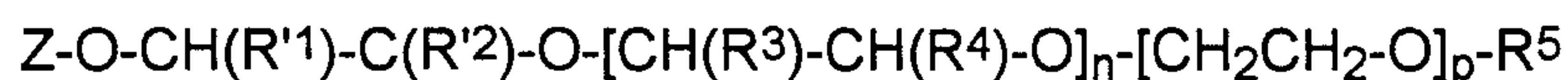
En outre, la valeur de p est plus particulièrement comprise entre 6,2 et 7, bornes comprises. De préférence, p est compris entre 6,3 et 7, bornes comprises.

5 Selon un second mode de réalisation particulier de l'invention, n est compris entre 4 et 5, bornes comprises.

De plus, la valeur de p est de préférence comprise 7 inclus et 10 exclu, de préférence entre 8 inclus et 10 exclu.

10 Un second type de composés est défini par la formule (I) dans laquelle X représente -O-CH(R¹)-CH(R²)-O-.

Ainsi, ce composé, ci-après composé (Ib), correspond à la formule suivante :



Formule dans laquelle Z, R¹, R², R³, R⁴, R⁵, n et p ont la signification générale indiquée auparavant.

15 Selon un mode de réalisation préféré de l'invention, le radical Z correspond au radical c), le composé bicyclique ne comportant pas de double liaison.

Là encore, il est à noter que le radical Z est plus particulièrement rattaché au reste de la chaîne par l'intermédiaire de l'un quelconque des carbone 1 à 6. Les atomes de carbone 1, 3, 4 ou 6 sont plus particulièrement retenus.

20 Par ailleurs, le radical Z peut être substitué sur au moins l'un de ses atomes de carbone, par deux radicaux alkyles en C₁-C₆, de préférence deux radicaux méthyles.

Plus particulièrement, le carbone 7 est substitué par ces deux radicaux alkyles, plus précisément deux méthyles.

25 De plus, le radical Z porte sur l'un des atomes de carbone 2 ou 5, un substituant alkyle en C₁-C₆, de préférence un radical méthyle.

Plus particulièrement, et comme mentionné auparavant, les radicaux R¹ et R², identiques ou différents, représentent l'hydrogène ou un radical hydrocarboné, saturé ou non, linéaire, ramifié ou cyclique, en C₁-C₂₂, à la condition que l'un des deux soit différent de l'hydrogène.

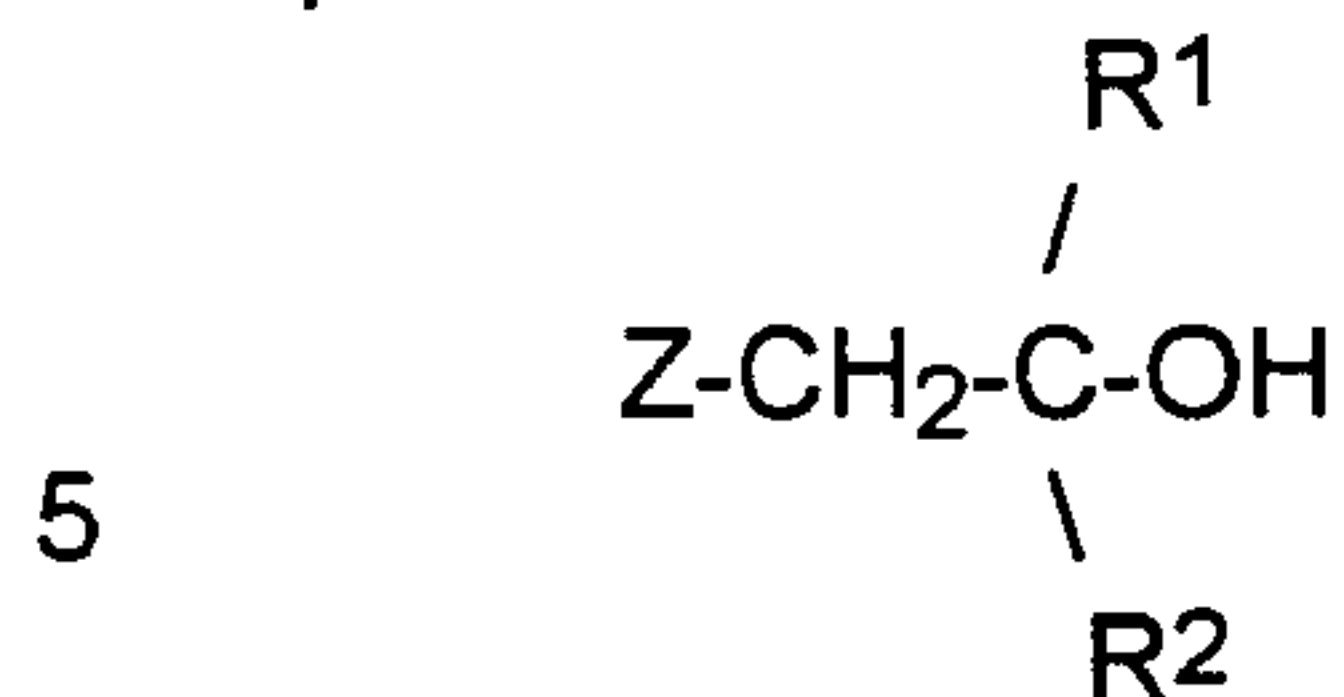
30 Selon un mode de réalisation particulier de l'invention, lesdits radicaux représentent l'hydrogène ou un radical alkyle en C₁-C₆, de préférence le radical méthyle.

35 Ce qui a été indiqué à propos des radicaux R³, R⁴ et R⁵, ainsi que des valeurs de n et p et des variantes préférées liées à ces valeurs, reste valable et ne sera pas repris à nouveau.

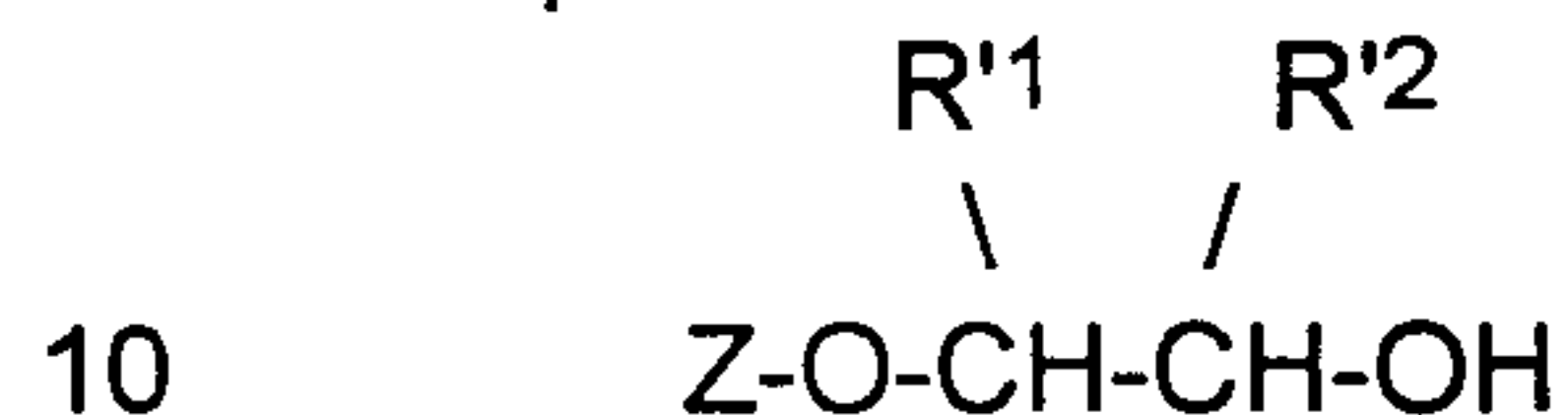
Un mode de réalisation particulièrement avantageux de la présente invention est constitué par l'utilisation des composé de type (Ia) décrit auparavant.

Les composés selon l'invention peuvent être préparés en faisant réagir :

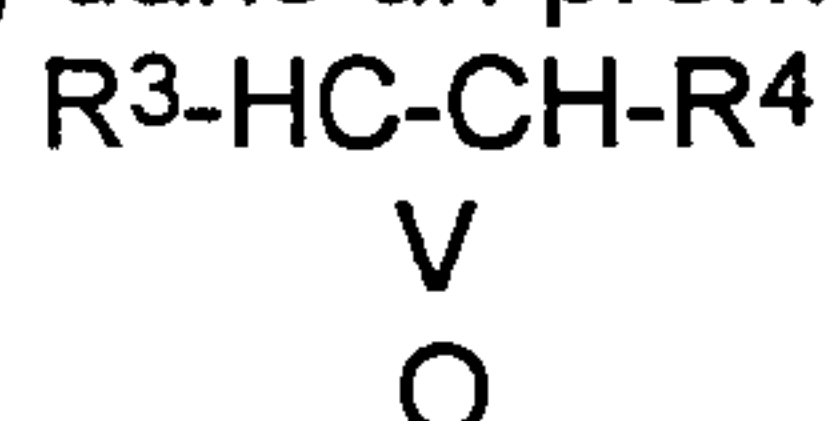
pour l'obtention de composés (Ia), un réactif de formule (IIa)



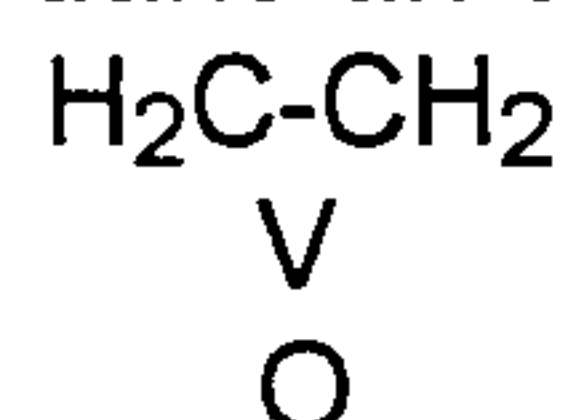
ou pour l'obtention de composé (Ib), un réactif de formule (IIb)



avec, dans un premier temps, un réactif de formule (IIIop)



puis, dans un second temps, avec un réactif de formule (IIIoe)



Les radicaux Z, R¹, R², R³ et R⁴ ont été définis auparavant.

La réaction peut de plus être mise en œuvre en présence d'un catalyseur.

Parmi les catalyseurs convenables, on peut citer les bases fortes comme les hydroxydes de métaux alcalins, alcalino-terreux ou d'ammonium quaternaires de type N(R)₄⁺, dans laquelle R, identiques ou non, représentent l'hydrogène ou un radical alkyle en C₁-C₆, de préférence le méthyle, l'éthyle. Les hydroxydes de sodium, potassium, de tétraméthylammonium conviennent à la réalisation de cette réaction.

On peut de même utiliser des catalyseurs choisis parmi les alcoxydes de métaux alcalins ou alcalino-terreux, comme par exemple le méthylate, l'éthylate, le tertiobutylate de sodium ou de potassium. Il est à noter que l'on aussi peut mettre en œuvre, à titre de catalyseur, des amines primaires, secondaires ou tertiaires, de préférence les amines aliphatiques, ces amines pouvant comporter d'autre fonctions comme notamment des fonctions éther. A titre d'exemple de catalyseur de ce type, on peut citer la N,N-diméthyllaurylamine.

Dans le cas d'un catalyseur basique, la quantité est plus particulièrement comprise entre 0,5 et 40 mg rapportée au poids de produit final.

il est envisageable de mettre en œuvre cette réaction en présence d'un acide de Lewis, comme BF₃ (gazeux ou en solution dans un éther), SnCl₄, SbCl₅.

La quantité de catalyseur acide varie plus particulièrement entre 0,1 et 10 mmoles par mole de réactif (IIa) ou (IIb).

La mise en contact est effectuée à une température suffisante pour permettre l'accomplissement de la réaction. A titre indicatif, la température est supérieure à 100°C, plus particulièrement comprise entre 120 et 250°C, et de préférence comprise entre 150 et 200°C.

Avantageusement, la réaction est réalisée sous une atmosphère inerte dans les conditions de la réaction, comme l'azote, ou un gaz rare comme l'argon ou encore le monoxyde de carbone. L'azote est préféré.

La réaction peut se dérouler sous pression atmosphérique, sous pression réduite
5 ou en légère suppression. Habituellement, on préfère travailler sous une pression comprise entre 1 et 4 bar.

La préparation des réactifs (IIa) et (IIb) a été décrite dans la demande WO 96/01245, à laquelle on pourra se référer.

Les quantités des composés (IIIop) et (IIIoe) sont calculées en fonction des
10 caractéristiques de la formule (I), plus particulièrement des valeurs souhaitées de n et p.

Ces deux composés sont introduits successivement, de manière à obtenir un composé de formule (I) séquencé.

A l'issue de la réaction, on neutralise de préférence le mélange réactionnel, afin d'obtenir un pH compris entre 5 et 8, de préférence 6 et 7.

15 La neutralisation est faite au moyen d'acide acétique, ou d'hydroxyde, de carbonate ou de bicarbonate de sodium, selon la nature du catalyseur mis en jeu dans la réaction.

A l'issue de cette réaction, le composé (I) est tel que le radical R⁵ est l'hydrogène.

Il est tout à fait possible de mettre en œuvre une étape de fonctionnalisation dudit
20 radical, c'est-à-dire une étape visant à transformer l'hydrogène terminal en l'un des autres radicaux R⁵, tels que définis auparavant. Ainsi, on peut mettre en œuvre une opération d'éthérisation ou d'estérisation de l'atome d'hydrogène terminal ; cette étape est bien connue en elle-même ; elle est de préférence réalisée après la neutralisation.

25 Ainsi, peut être réalisée la préparation :

- d'éthersulfates (R⁵ = -SO₃M), selon le mode opératoire décrit dans GB 1 111 208 ou US 3,392,185
- d'étherphosphates (R⁵ = -OPO₃(M)₂), selon le mode opératoire décrit dans US 3,331,896
- 30 - d'éthercarboxylates (R⁵ = -(CH₂)_r-COOM), selon le mode opératoire décrit dans US 2,623,900 ou US 2,983,738
- d'éthersulfonates (R⁵ = -(CH₂)_z-SO₃M), selon le mode opératoire décrit dans US 2,115,192, US 4,978,780 ou K. SUGA, Austr. J. Chem., 21, 2333 (1968)
- d'alkyléthers (R⁵ = radical hydrocarboné), selon le mode opératoire décrit dans
35 US 2,913,416.

De plus amples détails concernant ces modes de fonctionnalisation sont décrits dans WO 96/01245 .

Les composés selon l'invention sont donc utilisés en tant qu'agent de dégraissage de surfaces dures et plus particulièrement de surfaces métalliques.

Ainsi les composés selon l'invention peuvent être utilisés dans l'industrie du traitement des métaux, mais aussi dans toute application dans laquelle on met en œuvre un dégraissage de telles surfaces comme le dégraissage des puits ou plates-formes d'exploitation pétrolière.

Ainsi que cela a été indiqué auparavant, le composé mis en œuvre selon l'invention, l'est avec une quantité comprise entre 0,01 et 10 g/l, au moment de l'utilisation.

10 Dans le cas du dégraissage de plaques ou tôles métalliques, la concentration en composé est plus particulièrement comprise entre 0,01 et 5 g/l lors de l'utilisation.

Dans le domaine de l'exploitation pétrolière, et plus particulièrement du dégraissage des plates-formes, la concentration en composés est comprise entre 0,01 et 10 g/l au moment de l'utilisation, en composés mis en œuvre selon l'invention.

15 Pour ce qui a plus particulièrement trait au nettoyage du puits, le composé selon l'invention est mis en œuvre avec une concentration de préférence comprise entre 0,01 et 5 g/l.

Les milieux aqueux dégraissants ou détergents contenant les composés selon l'invention, sont de préférence utilisés à une température au moins de l'ordre de leur température de trouble.

Les formulations de dégraissage des tôles ou plaques métalliques en milieu alcalin, comprennent, en plus du composé mis en œuvre selon l'invention, une lessive alcaline comprenant au moins l'un des composés suivants :

- 25 - au moins un agent contrôlant le pH, comme les hydroxydes, les carbonates, les sesquicarbonates, bicarbonate de métaux alcalins ou alcalino-terreux,
- au moins un polyphosphate, comme le tripolyphosphate, le pyrophosphate, l'orthophosphate, l'hexamétaphosphate de métal alcalin, alcalino-terreux, d'ammonium du type $N(R_4)^+$ avec R représentant l'hydrogène, un radical alkyle en C₁-C₄ comprenant éventuellement un atome d'oxygène,
- 30 - au moins un silicate de métal alcalin, comme par exemples les métasilicates de métal alcalin, anhydre ou non, ou leurs mélanges.

La concentration en lessive alcaline lors de l'utilisation est comprise entre 1 et 100 g/l, plus particulièrement entre 5 et 20 g/l.

Les formulations peuvent en outre comprendre :

- 35 - au moins un électrolyte hydrotrope tel que les benzènesulfonates, les mono- ou dialkyl (C₁-C₄) benzènesulfonates, les toluène-, xylène- ou cumène-sulfonates, les alcools et les glycols,

- au moins un agent séquestrant tel que l'acide nitriloacétique, l'acide éthylènediamine tétraacétique, l'acide éthylènediamine tétraméthylphosphonique, l'acide nitrilo-triméthylène phosphonique ou leurs sels,

- des agents tampons tels que les alcanolamines, l'éthylènediamine,

5 - des agents inhibiteurs de corrosion des métaux.

Les concentrations en ces composés varient dans les gammes habituelles du domaine. Cependant, à titre d'illustration, la teneur en chacun des composés varie de 0 à 1,5 g/l au moment de l'utilisation.

10 Les compositions aqueuses mises en œuvre pour le dégraissage des plates-formes pétrolières peuvent comprendre, outre le composé selon l'invention :

- au moins un électrolyte hydrotrope tel que les benzènesulfonates, les mono- ou di-alkyl (C₁-C₄) benzènesulfonates, les toluène-, xylène- ou cumène-sulfonates, les alcools et les glycols,

15 - au moins un agent contrôlant le pH, tel que, par exemple, les carbonates, les sesquicarbonates, les bicarbonates de métaux alcalins,

- des additifs comme les enzymes, des agents inhibiteurs de corrosion des métaux.

Là encore, les concentrations en ces composés varient dans les gammes habituelles du domaine. A titre d'exemple, la teneur en chacun des composés varie de 0 à 1,5 g/l au moment de l'utilisation.

20 Les milieux aqueux mis en œuvre pour le nettoyage des puits de pétrole peuvent comprendre, outre le composé selon l'invention :

- au moins un agent permettant d'ajuster le pH, tel que, par exemple, les carbonates, les sesquicarbonates, les bicarbonates de métaux alcalins, les hydroxydes de métaux alcalins ou alcalino-terreux,

25 - des additifs comme les enzymes en quantité pouvant aller jusqu'à 5 % du poids total de la composition aqueuse, des agents inhibiteurs de corrosion des métaux,

- si nécessaire, des agents alourdissants de manière à maintenir une pression hydrostatique satisfaisante dans le puits.

30 A titre d'exemple de tels composés, on peut citer les sels solubles ou au moins partiellement solubles comme les halogénures de métaux alcalin ou alcalino-terreux. On peut de même utiliser les sulfates, les carbonates, les bicarbonates, les silicates, les phosphates de métaux alcalins ou alcalino-terreux, seuls ou en mélange. On peut d'emême utiliser des sels d'acides organiques, comme les formiates, les acétates de métaux alcalins ou alcalino-terreux.

35 Il est possible de mettre en œuvre, bien que non préférés, des sels insolubles tels que les sulfates, silicates ou carbonates de métaux alcalino-terreux ; les bromures de métaux alcalino-terreux ou de zinc.

- des hydrocolloïdes comme les polysaccharides d'origine végétale, tels que les polygalactomannanes, la cellulose, les amidons et leurs dérivés ; les polysaccharides d'origine bactérienne comme la gomme xanthane ou des dérivés désacétylés.

On ne sortirait pas du cadre de la présente invention, bien que non préféré, en ajoutant aux formulations précédemment décrites, des agents tensioactifs (anioniques, cationiques, zwitterioniques, amphotères), de préférence peu moussants, ainsi que d'autres additifs.

Des exemples concrets mais non limitatifs de l'invention vont maintenant être présentés.

EXEMPLE 1

Cet exemple a pour objet la synthèse de 6,6-diméthylbicyclo[3.1.1]hept-2-ène-2 éthanol comprenant des motifs oxypropylénés (OP) et motifs oxyéthylénés (OE) variables.

La synthèse du 6,6-diméthylbicyclo[3.1.1]hept-2-ène-2 éthanol comprenant x motifs oxypropylénés (OP) et y motifs oxyéthylénés (OE) est réalisée comme suit :

Le 6,6-diméthylbicyclo[3.1.1]hept-2-ène-2 éthanol (nopol)* utilisé est commercialisé par la société Fluka.

Dans un réacteur d'éthoxylation de 5 litres, on introduit le nopol (6 moles) et une solution aqueuse d'hydroxyde de potassium (50%, 3,1 g).

Le milieu réactionnel est déshydraté à 120°C sous un flux d'azote.

On chauffe ensuite à 170°C et l'on introduit de l'oxyde de propylène (x équivalents molaires). Une fois l'oxyde de propylène introduit, on ajoute l'oxyde d'éthylène (y équivalents molaires).

Le milieu réactionnel est ensuite refroidi, neutralisé par addition d'acide acétique jusqu'à obtenir un pH de 7. Le liquide obtenu est filtré sur une terre absorbante (Clarcel DIC)*.

* (marques de commerce)

Tableau des composés synthétisés selon la méthode indiquée ci-dessus :

Composés	Nombre d'OP (x)	Nombre d'OE (y)
Selon l'invention		
1	3	6,3
2	3	7
3	3	7,5
4	4	7
5	4	8
6	5	7
7	5	8
Comparatifs		
8	3	6
9	3	10
10	2	5

5 EXEMPLE 2

Cet exemple a pour objectif de comparer les propriétés de dégraissage des composés selon l'invention 1 et 3, des composés comparatifs 10, 11 et 12, ainsi que celles obtenus avec l'Igepal NP10* démoussé.

10

- Graissage

Des plaques en acier prédégraissées de marque "Q-Panel" Stock n° R-36 type "Dull matt finish" de 0,8 x 76 x 152 mm sont immergées pendant 2 minutes dans une huile entière lubrifiante formulée pour laminage de tôles en acier pour automobiles, de marque QUAKER 6130 N* de Quaker Chemicals, puis suspendues pour égouttage pendant 24 heures.

15

- Nettoyage et rinçage

Les plaques graissées sont introduites dans une machine de dégraissage par aspersion CIEMME LARO 350*. La température de dégraissage est de 45°C et la pression de 2 bar.

20

Avant lecture de la qualité du dégraissage, les plaques sont rincées sous filet d'eau courante 2 ml/min pendant 5 secondes sur chaque face.

* (marques de commerce)

- Milieu de dégraissage

On prépare un milieu de dégraissage basique (pH 12-13) par dilution dans l'eau de 20 g/l d'une lessive aqueuse contenant 45% en poids de matière active constituée de quantités pondérales égales de potasse, métasilicate de sodium (SIMET GA5,*
 5 granulés de métasilicate anhydre et de métasilicate pentahydraté, commercialisé par Rhodia Chimie) et de pyrophosphate tetrapotassique, et ajout de 1 g/l du composé à tester.

Les résultats sont rassemblés dans le tableau ci-dessous :

Composé	Temps de dégraissage (*)
1	30 secondes
3	30 secondes
8 comparatif	45 secondes
9 comparatif	55 secondes
10 comparatif	> 2 minutes
Igepal démoussé (**)	45 secondes

10 (*) Le temps de dégraissage est le temps nécessaire pour atteindre un recouvrement complet des deux faces par un film d'eau continu.

(**) L'Igepal* démoussé est un mélange d'Igepal CO-660* (nonyphénol 10 OE) et de Miravon B12DF* (50/50)

15 On constate bien que le produit conforme à l'invention est toujours plus actif que les agents mis en œuvre à titre de comparaison.

EXEMPLE 3

20 Cet exemple a pour objectif de comparer les propriétés de dégraissage des composés selon l'invention 4 à 7, ainsi que celles obtenus avec l'Igepal NP9* non démoussé.

- Graissage

25 On applique au pinceau, sur des plaques en acier prédégraissées de 0,8 x 24 x 101 mm, une huile de marque Pennzoil 80W-90* commercialisée par Pennzoil Products Company (Houston, Texas), de manière à obtenir un dépôt d'huile d'environ 0.015 g/cm². Elles sont ensuite stockées à l'air pendant 24 heures.

30 La quantité d'huile est mesurée par pesée de la plaque avant et après application de l'huile.

* (marques de commerce)

- Nettoyage et rinçage

On immerge la plaque dans un litre de milieu de dégraissage, sous agitation magnétique (100 tr/min), à 50°C pendant 10 minutes.

Avant lecture de la qualité du dégraissage, les plaques sont rincées sous filet
5 d'eau courante 2 ml/min pendant 5 secondes sur chaque face, puis séchées à 80°C.

La mesure de l'efficacité de l'opération est calculée par pesée de la plaque avant et après traitement avec le milieu de dégraissage.

- Milieu de dégraissage

10 On prépare un milieu de dégraissage basique (pH 12-13) par dilution dans l'eau de 20 g/l d'une lessive aqueuse contenant 1,5 g/l de pyrophosphate tétrapotassique, et ajout de 1 g/l du composé à tester.

Les résultats sont rassemblés dans le tableau ci-dessous :

Composé	% d'huile enlevée
4	58
5	62
6	54
7	72
Igepal (*)	51

15 (*) L'Igepal est un Igepal CO-630 qui est un nonylphénol 9 OE.

On constate que les produits selon l'invention sont toujours plus efficaces que le produit de référence Igepal.

20

EXEMPLE 4

Cet exemple a pour objectif de comparer les propriétés de moussage des composés obtenus aux exemples 1 à 9, ainsi que celles obtenues avec les composés
25 comparatifs Igepal démoussé, Igepal seul.

Test de mousse :

30 On prépare un milieu de dégraissage basique (pH 12-13) par dilution dans l'eau de 20 g/l d'une lessive aqueuse contenant 45% en poids de matière active constituée de quantités pondérales égales de potasse, métasilicate de sodium (SIMET GA5, granulés de métasilicate anhydre et de métasilicate pentahydraté, commercialisé par

Rhodia Chimie) et de pyrophosphate tétrapotassique et ajout de 1 g/l du composé à tester.

Le test est réalisé à 50°C.

La mousse est obtenue par agitation de 900 g de solution à l'aide d'un agitateur à turbine (turbine 40mm, vitesse 2000tr/min) pendant 5 minutes.

La lecture du niveau de mousse est faite dans une éprouvette après 5 minutes de repos.

Les résultats sont rassemblés dans le tableau ci-dessous :

Composé	Niveau de mousse
1	20 ml
3	70 ml
4	20 ml
5	50 ml
6	20 ml
7	30 ml
Igepal démoussé (*)	70 ml
Igepal seul (**)	950 ml

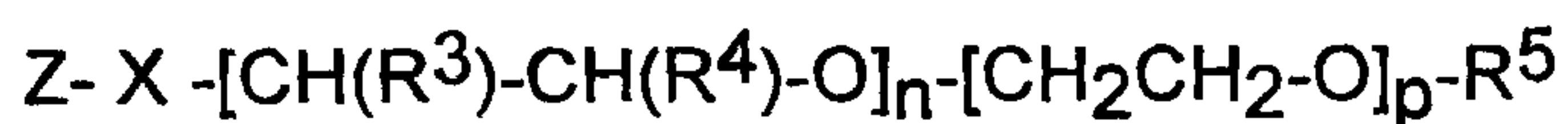
10 (*) L'Igepal démoussé est un mélange d'Igepal CO-660 (nonyphénol 10 OE) et de Miravon B12DF (50/50).

(**) L'Igepal : Igepal CO-660 (nonyphénol 10 OE).

15 Le tableau ci-dessus, en combinaison avec les résultats de dégraissage des exemples précédents, montre que seul les composés selon l'invention satisfont au double critère pouvoir dégraissant élevé et niveau de mousse compatible avec une utilisation pour le dégraissage de plaques métalliques.

REVENDEICATIONS

1. Utilisation dans des applications de dégraissage/nettoyage de surfaces dures, d'au moins un composé, mis en œuvre avec une concentration entre 0,01 et 10 g/l, lors de l'utilisation de ce dernier, de formule (I) suivante:



formule dans laquelle

Z représente un radical bicyclo[a,b,c]heptényle ou bicyclo[a,b,c]heptyle, avec

$$a+b+c = 5$$

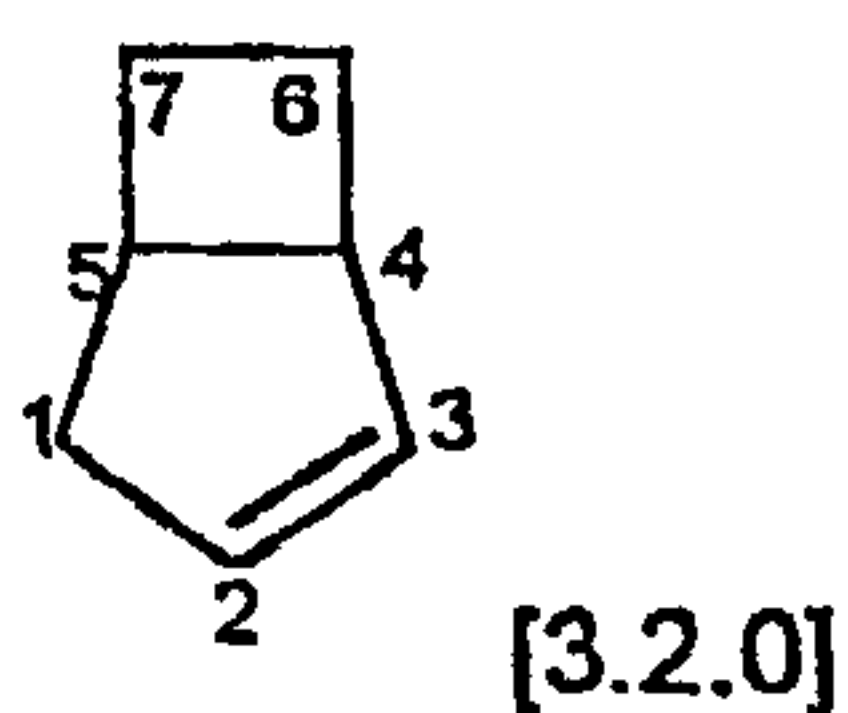
$$a = 2, 3 \text{ ou } 4,$$

$$b = 2 \text{ ou } 1$$

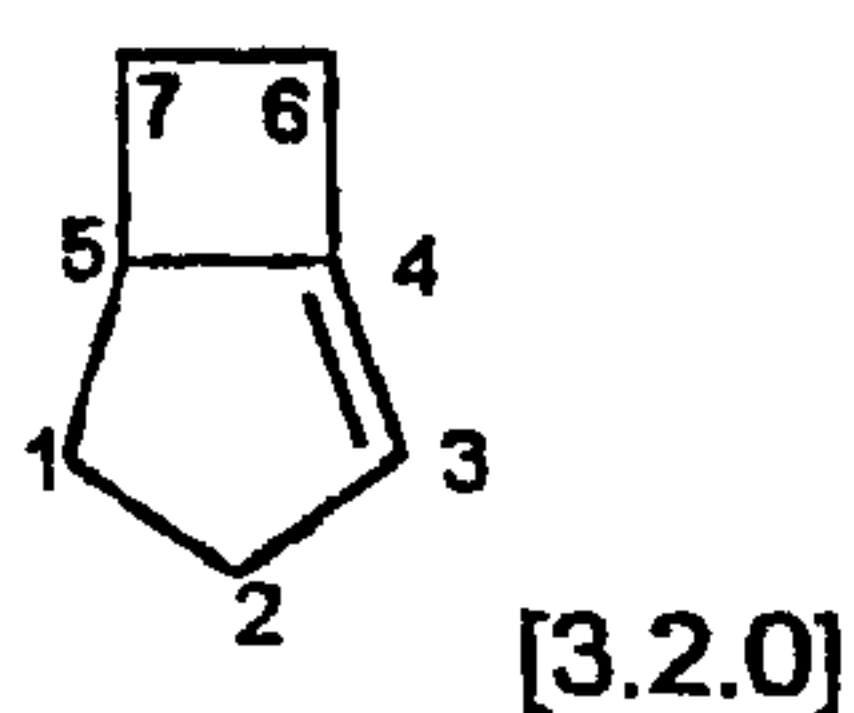
$$c = 0 \text{ ou } 1,$$

ledit radical étant éventuellement substitué par au moins un radical alkyle de C₁-C₆, et comprenant un squelette Z choisi parmi ceux indiqués ci-dessous, ou aux squelettes correspondants, dépourvus de double liaison :

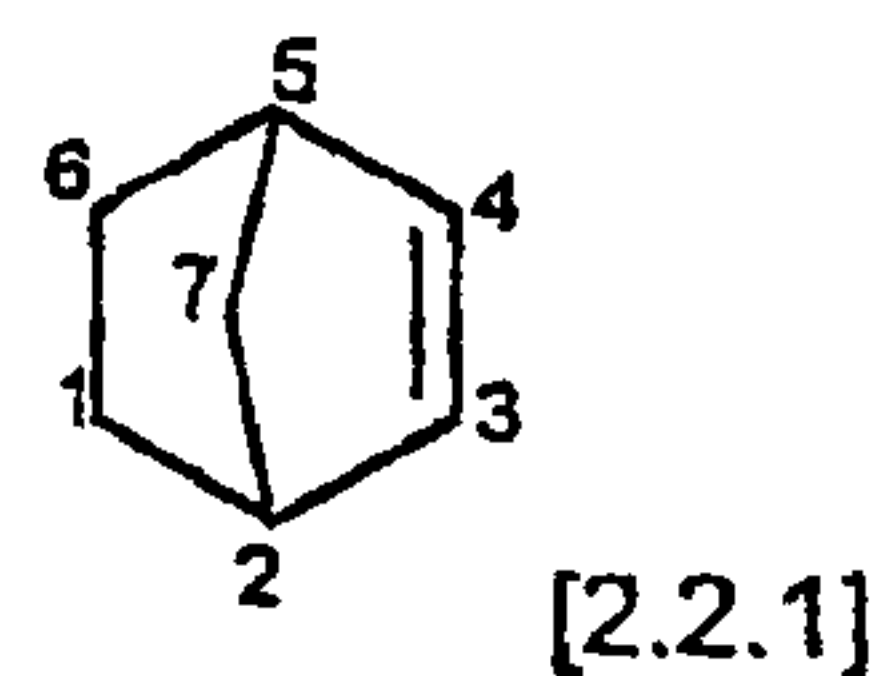
a)



b)

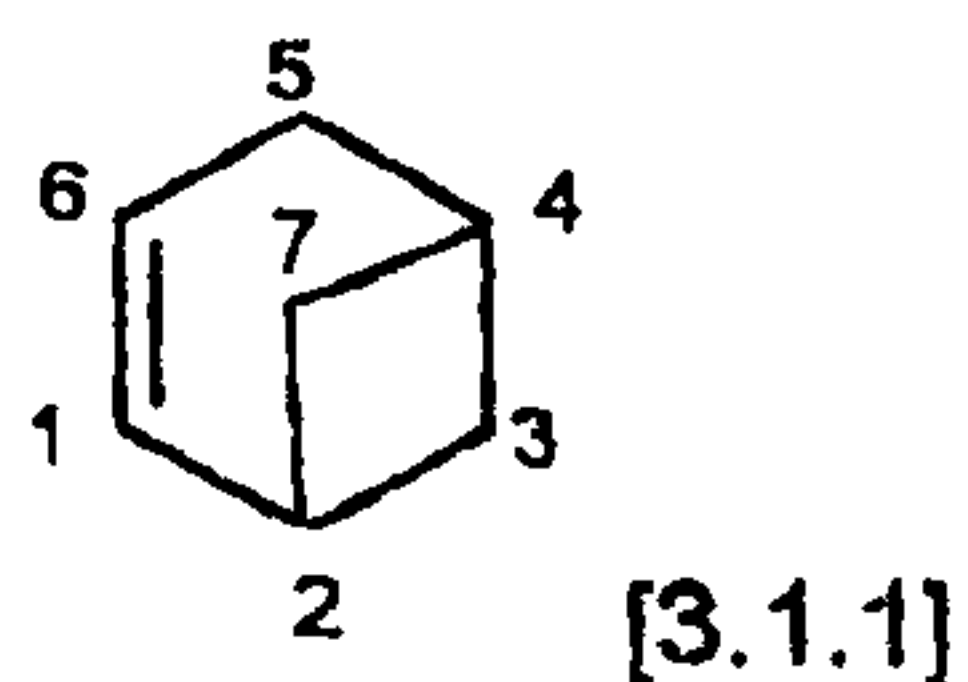


c)

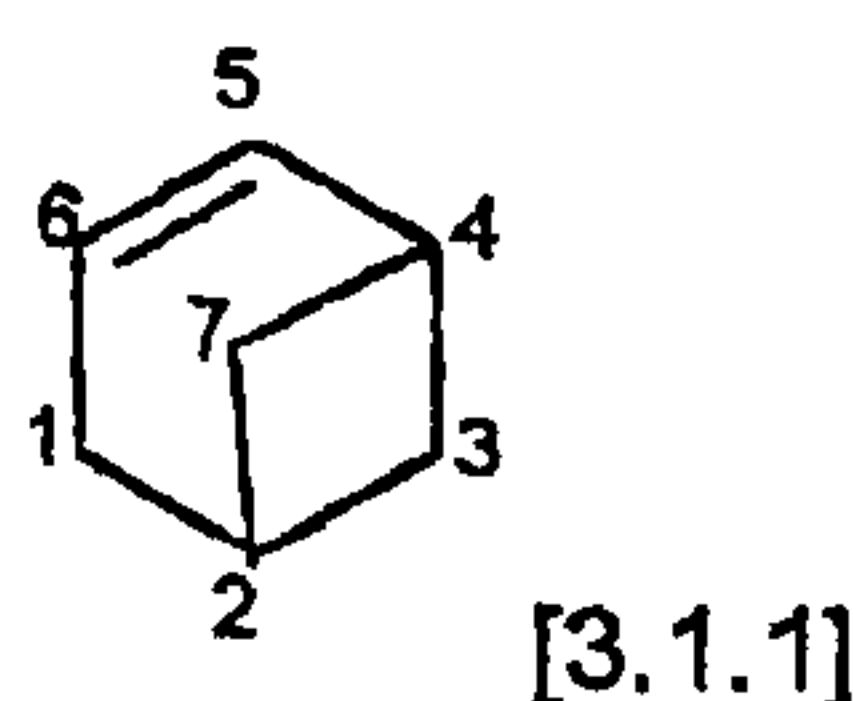


20

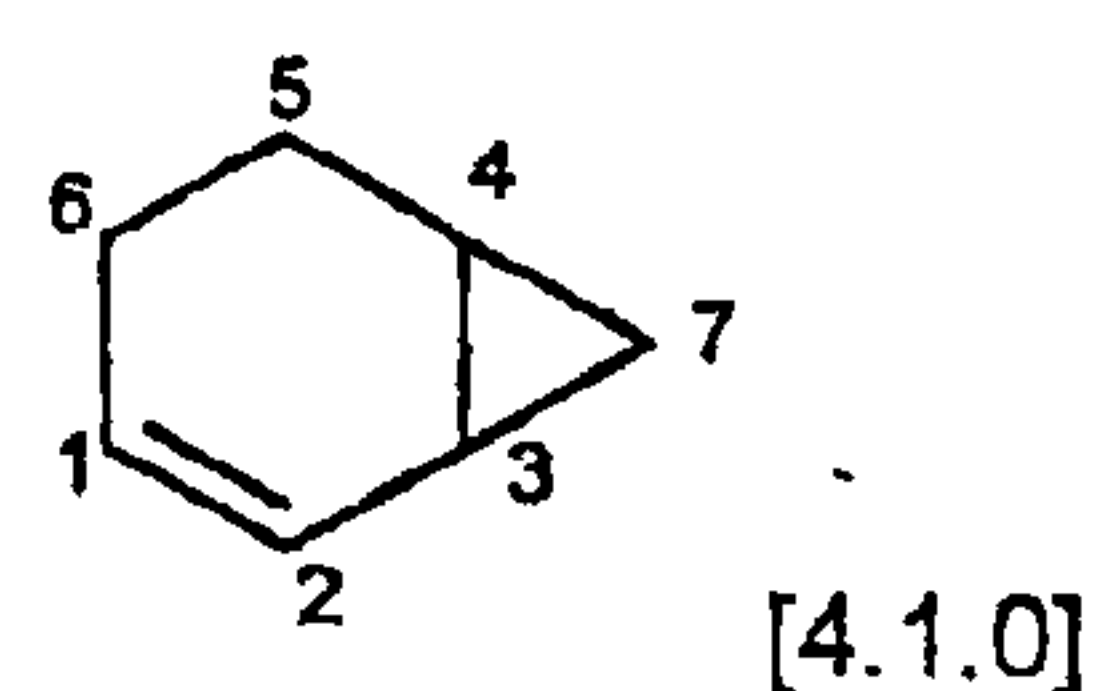
d)



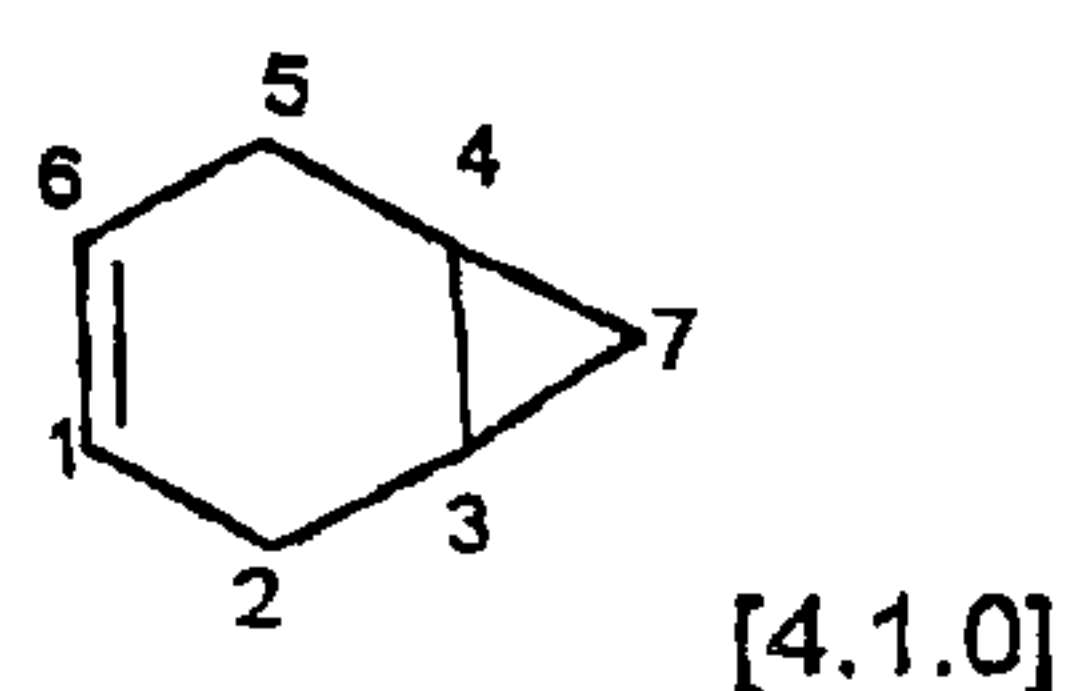
e)



f)



g)

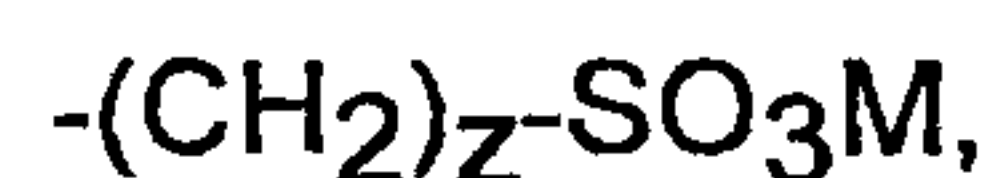
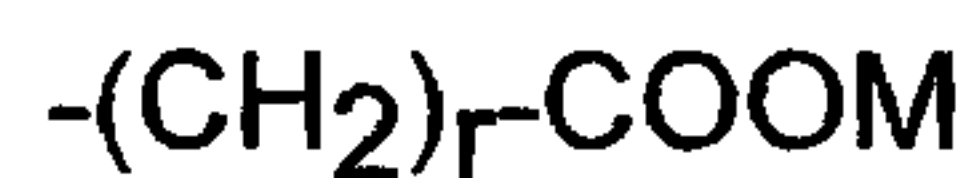


X représente $-\text{CH}_2-\text{C}(\text{R}^1)(\text{R}^2)-\text{O}-$ ou $-\text{O}-\text{CH}(\text{R}^1)-\text{CH}(\text{R}^2)-\text{O}-$ dans lesquelles:

R^1 , R^2 , R'^1 , R'^2 , identiques ou différents, représentent l'hydrogène ou un radical hydrocarboné, saturé ou non, linéaire, ramifié ou cyclique, en C_1-C_{22} , à la condition que l'un des deux radicaux R'^1 et R'^2 soit différent de l'hydrogène, R^3 et R^4 , identiques ou différents, représentent l'hydrogène ou un radical hydrocarboné, saturé ou non, linéaire, ramifié ou cyclique, en C_1-C_{22} , à la condition qu'au moins l'un des radicaux R^3 ou R^4 soit différent de l'hydrogène;

R^5 représente l'hydrogène, un radical hydrocarboné, saturé ou non, linéaire, ramifié ou cyclique, aromatique ou non, en C_1-C_{22} , éventuellement substitué

10 par un halogène, ou un groupement choisi parmi les suivants:



formules dans lesquelles

* M représente l'hydrogène, un métal alcalin ou une fonction ammonium $\text{N}(\text{R})_4^+$, dans laquelle R, identiques ou non, représentent l'hydrogène ou un radical hydrocarboné, saturé ou non, linéaire, ramifié ou cyclique, en C_1-C_{22} , éventuellement hydroxylé;

20 * r est compris entre 1 et 6;

* z est compris entre 1 et 6;

n est un nombre entier ou non, compris entre 3 et 5 inclus;

p est un nombre entier ou non compris entre 6 et 10, les bornes étant exclues.

2. Utilisation selon la revendication 1, caractérisée en ce que le composé est tel que dans la formule (I), n est égal à 3.

3. Utilisation selon l'une quelconque des revendications 1 et 2, caractérisée en ce que le composé est tel que dans la formule (I), p est compris entre 6,2 et 7, bornes incluses.
4. Utilisation selon la revendication 3, caractérisée en ce que le composé est tel que dans la formule (I), p est compris entre 6,3 et 7, bornes incluses.
5. Utilisation selon la revendication 1, caractérisée en ce que le composé est tel que dans la formule (I), n est compris entre 4 et 5.
6. Utilisation selon la revendication 5, caractérisée en ce que le composé est tel que dans la formule (I), p est compris entre 7 inclus et 10 exclus.
7. Utilisation selon la revendication 6, caractérisée en ce que le composé est tel que dans la formule (I), p est compris entre 8 inclus et 10 exclus.
8. Utilisation selon l'une quelconque des revendications 1 à 7, caractérisée en ce que le composé est tel que dans la formule (I), le radical Z est substitué sur au moins l'un de ses carbone par deux groupements alkyles en C₁-C₆.
9. Utilisation selon l'une quelconque des revendications 1 à 8, caractérisée en ce que le composé est tel que dans la formule (I), X représente -CH₂-C(R¹)(R²)-O- et en ce que le squelette Z est sélectionné parmi les formules c) à g).
10. Utilisation selon la revendication 9, caractérisée en ce que le composé est tel que dans la formule (I), le squelette Z est choisi parmi les formules d) et e).

11. Utilisation selon l'une quelconque des revendications 1 à 7, caractérisée en ce que le composé est tel que dans la formule (I), X représente -O-CH((R'¹)-CH(R'²)-O- et en ce que le radical Z correspond au squelette c), le squelette bicyclique étant exempt de double liaison.
 12. Utilisation selon la revendication 11, caractérisée en ce que le composé est tel que dans la formule (I), le radical Z est substitué par un radical alkyle en C₁-C₆.
 13. Utilisation selon la revendication 11, caractérisée en ce que le composé est tel que dans la formule (I), le radical Z est substitué par un radical méthyle sur le carbone 2 ou 5 du bicycle.
- 10
14. Utilisation selon l'une quelconque des revendications 1 à 7 et 11 à 13, caractérisée en ce que lorsque R¹, R², R'¹, et R'² représentent un radical hydrocarboné, il s'agit d'un radical en C₁-C₆.
 15. Utilisation selon l'une quelconque des revendications 1 à 14, caractérisée en ce que l'on met en œuvre le composé pour le dégraissage/nettoyage de surfaces métalliques.
 16. Utilisation selon l'une quelconque des revendications 1 à 14, caractérisée en ce que l'on met en œuvre le composé pour le dégraissage/nettoyage de plaques métalliques; la concentration en composé étant comprise entre 0,01 et 5 g/l lors de l'utilisation.
- 20
17. Utilisation selon l'une quelconque des revendications 1 à 14, caractérisée en ce que l'on met en œuvre le composé pour le dégraissage/nettoyage de plates-formes; la concentration en composé étant comprise entre 0,01 et 10 g/l lors de l'utilisation.

18. Utilisation selon l'une quelconque des revendications 1 à 14, caractérisée en ce que l'on met en œuvre le composé pour le dégraissage/nettoyage de puits d'exploitation du pétrole, la concentration en composé selon l'invention est comprise entre 0,01 et 5 g/l.

