



(12) 实用新型专利

(10) 授权公告号 CN 218463267 U

(45) 授权公告日 2023. 02. 10

(21) 申请号 202222097774.3

(22) 申请日 2022.08.10

(73) 专利权人 东莞市和裕包装材料有限公司
地址 523000 广东省东莞市厚街镇厚道路
东1号2号楼103室

(72) 发明人 顾瑞 丁建军 吴永本

(74) 专利代理机构 东莞市明诺知识产权代理事
务所(普通合伙) 44596
专利代理师 杨建荣

(51) Int. Cl.

B41F 17/00 (2006.01)

B41F 22/00 (2006.01)

B41F 23/04 (2006.01)

B01D 46/10 (2006.01)

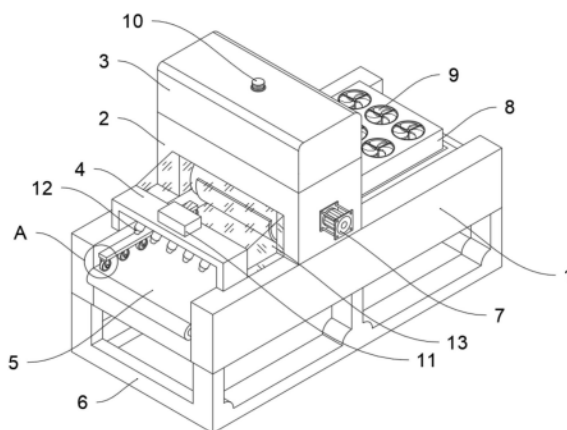
权利要求书1页 说明书4页 附图4页

(54) 实用新型名称

一种具有防尘效果的纸制品印刷机

(57) 摘要

本实用新型提供一种具有防尘效果的纸制品印刷机,涉及印刷设备技术领域,包括工作台,所述工作台顶端连接有第一固定架与第二固定架,且所述第一固定架与第二固定架之间连接有玻璃罩,所述第一固定架内部转动连接有压辊,所述压辊外壁设置有若干卡槽,所述卡槽的内部滑动连接有曲形印刷板,所述卡槽的内部一侧连接有压缩弹簧,所述压缩弹簧的一端与曲形印刷板的一侧连接,所述第二固定架底端安装有若干喷头,若干所述喷头的底端均设有倾角,所述第二固定架顶端安装有气泵,所述气泵输出端连接有导管,并通过导管分别与喷头的一端连接。该实用新型,结构合理,操作方便,实现了良好的防尘效果。



1. 一种具有防尘效果的纸制品印刷机,其特征在于,包括工作台(1),所述工作台(1)顶端连接有第一固定架(2)与第二固定架(4),且所述第一固定架(2)与第二固定架(4)之间连接有玻璃罩(13),所述第一固定架(2)内部转动连接有压辊(15),所述压辊(15)外壁设置有若干卡槽,所述卡槽的内部滑动连接有曲形印刷板(16),所述卡槽的内部一侧连接有压缩弹簧(17),所述压缩弹簧(17)的一端与曲形印刷板(16)的一侧连接,所述第二固定架(4)底端安装有若干喷头(12),若干所述喷头(12)的底端均设有倾角,所述第二固定架(4)顶端安装有气泵(11),所述气泵(11)输出端连接有导管,并通过导管分别与喷头(12)的一端连接,所述工作台(1)在远离第二固定架(4)的顶端一侧安装有风干箱(8),所述风干箱(8)顶端安装有若干风扇(9),所述风干箱(8)内部安装有滤网(18)。

2. 如权利要求1所述具有防尘效果的纸制品印刷机,其特征在于:所述工作台(1)内壁两侧分别连接有安装板(19),两个所述安装板(19)的底端分别安装弹性伸缩架(20),所述弹性伸缩架(20)底端转动连接有压轮(21)。

3. 如权利要求2所述具有防尘效果的纸制品印刷机,其特征在于:所述工作台(1)顶端安装有皮带输送机(5),所述皮带输送机(5)的顶端与压轮(21)的底端一侧相贴合。

4. 如权利要求1所述具有防尘效果的纸制品印刷机,其特征在于:所述第一固定架(2)顶端连接有存储箱(3),所述存储箱(3)与第一固定架(2)的连接处嵌设安装有吸油棉(14),所述吸油棉(14)的底端与曲形印刷板(16)的外壁一侧相贴合。

5. 如权利要求4所述具有防尘效果的纸制品印刷机,其特征在于:所述存储箱(3)顶端一侧开设有注油口,所述注油口的内部的螺纹连接有旋钮塞(10)。

6. 如权利要求1所述具有防尘效果的纸制品印刷机,其特征在于:所述工作台(1)外壁一侧安装有低速电机(7),所述低速电机(7)的输出端贯穿工作台(1),并与压辊(15)的一端传动连接。

7. 如权利要求1所述具有防尘效果的纸制品印刷机,其特征在于:所述工作台(1)底端焊接有支撑架(6),所述支撑架(6)底端一侧设有防滑纹理。

一种具有防尘效果的纸制品印刷机

技术领域

[0001] 本实用新型属于印刷设备技术领域,更具体地说,特别涉及一种具有防尘效果的纸制品印刷机。

背景技术

[0002] 印刷机是印刷文字和图像的机器,现代印刷机一般由装版、涂墨、压印、输纸(包括折叠)等机构组成,它的工作原理是:先将要印刷的文字和图像制成印版,装在印刷机上,然后由人工或印刷机把墨涂敷于印版上有文字和图像的地方,再直接或间接地转印到纸或其他承印物(如纺织品、金属板、塑胶、皮革、木板、玻璃和陶瓷)上,从而复制出与印版相同的印刷品。

[0003] 基于上述,本发明人发现存在以下问题:现在的印刷机在进行纸制品的印刷工作时,由于部分纸制品会携带废屑、灰尘等细小杂质,一旦杂质污染到油墨,就会影响印刷品的外观,从而降低纸制品的品质;其次,现在的印刷机在对纸制品进行干燥处理的时候,由于为做防护处理,空气中的颗粒杂质就会附着到未干的油墨上,进而导致纸制品的图案出现凹凸斑点,影响纸制品的图案样貌。

[0004] 于是,有鉴于此,针对现有的结构及缺失予以研究改良,提供一种具有防尘效果的纸制品印刷机,以期达到更具有更加实用价值性的目的。

实用新型内容

[0005] 为了解决上述技术问题,本实用新型提供一种具有防尘效果的纸制品印刷机,以解决现在的印刷机容易进入灰尘的问题。

[0006] 本实用新型具有防尘效果的纸制品印刷机的目的与功效,由以下具体技术手段所达成:

[0007] 一种具有防尘效果的纸制品印刷机,包括工作台,所述工作台顶端连接有第一固定架与第二固定架,且所述第一固定架与第二固定架之间连接有玻璃罩,所述第一固定架内部转动连接有压辊,所述压辊外壁设置有若干卡槽,所述卡槽的内部滑动连接有曲形印刷板,所述卡槽的内部一侧连接有压缩弹簧,所述压缩弹簧的一端与曲形印刷板的一侧连接,所述第二固定架底端安装有若干喷头,若干所述喷头的底端均设有倾角,所述第二固定架顶端安装有气泵,所述气泵输出端连接有导管,并通过导管分别与喷头的一端连接,所述工作台在远离第二固定架的顶端一侧安装有风干箱,所述风干箱顶端安装有若干风扇,所述风干箱内部安装有滤网。

[0008] 进一步的,所述工作台内壁两侧分别连接有安装板,两个所述安装板的底端分别安装弹性伸缩架,所述弹性伸缩架底端转动连接有压轮。

[0009] 进一步的,所述工作台顶端安装有皮带输送机,所述皮带输送机的顶端与压轮的底端一侧相贴合。

[0010] 进一步的,所述第一固定架顶端连接有存储箱,所述存储箱与第一固定架的连接

处嵌设安装有吸油棉,所述吸油棉的底端与曲形印刷板的外壁一侧相贴合。

[0011] 进一步的,所述存储箱顶端一侧开设有注油口,所述注油口的内部的螺纹连接有旋钮塞。

[0012] 进一步的,所述工作台外壁一侧安装有低速电机,所述低速电机的输出端贯穿工作台,并与压辊的一端传动连接。

[0013] 进一步的,所述工作台底端焊接有支撑架,所述支撑架底端一侧设有防滑纹理。

[0014] 与现有技术相比,本实用新型具有如下有益效果:

[0015] 1、该种具有防尘效果的纸制品印刷机,通过玻璃罩、压辊、曲形印刷板、喷头与气泵的相互配合,使得该印刷机具备了良好的防尘效果,通过玻璃罩的安装使用,使得第一固定架与第二固定架之间形成盖板结构,避免外界的杂质进入到该印刷机的内部,并通过压辊与曲形印刷板的配合使用,使得印刷机实现连续印刷的功能,从而提高该印刷机的工作效率,再通过气泵、导管与喷头的连接使用,促使多个喷头持续供应气流,使得第二固定架的底端形成风墙,从而对皮带输送机上的纸制品进行吹气清扫,起到良好的清除灰尘杂质功能;

[0016] 2、该种具有防尘效果的纸制品印刷机,通过风干箱、风扇与滤网的配合使用,使得该印刷机在干燥纸制品油墨的时候,更加洁净,有效避免颗粒杂质混入油墨,通过风扇的运行,使得风干箱内部的气流保持高效流动,并通过滤网的过滤作用,使得纸制品油墨所接触的气流始终保持干净,通过这样的方式,避免该印刷机干燥的油墨混入颗粒杂质,有效保障了纸制品印刷图案的品质,本实用新型,结构合理,操作方便,实现了良好的防尘效果。

附图说明

[0017] 图1是本实用新型的立体图。

[0018] 图2是本实用新型的局部剖视图。

[0019] 图3是本实用新型的压辊结构剖视图。

[0020] 图4是本实用新型的风干箱结构剖视图。

[0021] 图5是本实用新型的图1中A结构放大示意图。

[0022] 图中,部件名称与附图编号的对应关系为:

[0023] 1、工作台;2、第一固定架;3、存储箱;4、第二固定架;5、皮带输送机;6、支撑架;7、低速电机;8、风干箱;9、风扇;10、旋钮塞;11、气泵;12、喷头;13、玻璃罩;14、吸油棉;15、压辊;16、曲形印刷板;17、压缩弹簧;18、滤网;19、安装板;20、弹性伸缩架;21、压轮。

具体实施方式

[0024] 下面结合附图和实施例对本实用新型的实施方式作进一步详细描述。以下实施例用于说明本实用新型,但不能用来限制本实用新型的范围。

[0025] 在本实用新型的描述中,除非另有说明,“多个”的含义是两个或两个以上;术语“上”、“下”、“左”、“右”、“内”、“外”、“前端”、“后端”、“头部”、“尾部”等指示的方位或位置关系为基于附图所示的方位或位置关系,仅是为了便于描述本实用新型和简化描述,而不是指示或暗示所指的装置或元件必须具有特定的方位、以特定的方位构造和操作,因此不能理解为对本实用新型的限制。此外,术语“第一”、“第二”、“第三”等仅用于描述目的,而不能

理解为指示或暗示相对重要性。

[0026] 在本实用新型的描述中,需要说明的是,除非另有明确的规定和限定,术语“相连”、“连接”应做广义理解,例如,可以是固定连接,也可以是可拆卸连接,或一体地连接;可以是机械连接,也可以是电连接;可以是直接相连,也可以通过中间媒介间接相连。对于本领域的普通技术人员而言,可以根据具体情况理解上述术语在本实用新型中的具体含义。

[0027] 实施例:

[0028] 如附图1至附图5所示:

[0029] 本实用新型提供一种具有防尘效果的纸制品印刷机,包括工作台1,工作台1顶端连接有第一固定架2与第二固定架4,且第一固定架2与第二固定架4之间连接有玻璃罩13,第一固定架2内部转动连接有压辊15,压辊15外壁设置有若干卡槽,卡槽的内部滑动连接有曲形印刷板16,卡槽的内部一侧连接有压缩弹簧17,压缩弹簧17的一端与曲形印刷板16的一侧连接,第二固定架4底端安装有若干喷头12,若干喷头12的底端均设有倾角,第二固定架4顶端安装有气泵11,气泵11输出端连接有导管,并通过导管分别与喷头12的一端连接,工作台1在远离第二固定架4的顶端一侧安装有风干箱8,风干箱8顶端安装有若干风扇9,风干箱8内部安装有滤网18。

[0030] 其中,工作台1内壁两侧分别连接有安装板19,两个安装板19的底端分别安装弹性伸缩架20,弹性伸缩架20底端转动连接有压轮21,通过弹性伸缩架20对压轮21的弹性作用,便于对纸制品进行弹性挤压,使得皮带输送机5上的纸制品在输送的过程中保持稳定。

[0031] 其中,工作台1顶端安装有皮带输送机5,皮带输送机5的顶端与压轮21的底端一侧相贴合,通过皮带输送机5的安装使用,便于完成该印刷机的输送纸制品的工作。

[0032] 其中,第一固定架2顶端连接有存储箱3,存储箱3与第一固定架2的连接处嵌设安装有吸油棉14,吸油棉14的底端与曲形印刷板16的外壁一侧相贴合,通过存储箱3与吸油棉14的配合使用,便于为曲形印刷板16持续提供油料。

[0033] 其中,存储箱3顶端一侧开设有注油口,注油口的内部的螺纹连接有旋钮塞10,通过旋钮塞10的连接使用,便于添加油墨到存储箱3的内部。

[0034] 其中,工作台1外壁一侧安装有低速电机7,低速电机7的输出端贯穿工作台1,并与压辊15的一端传动连接,通过低速电机7的运作,使得压辊15进行稳定缓速转动,从而实现规律的印刷功能。

[0035] 其中,工作台1底端焊接有支撑架6,支撑架6底端一侧设有防滑纹理,通过支撑架6的焊接使用,使得该印刷机在运行的时候保持稳定。

[0036] 本实施例的具体使用方式与作用:

[0037] 在使用该产品时,首先,将该印刷机移动到指定的位置区域,并启动该印刷机,使得该印刷机进行运转测试,在确保运行正常之后,再投放纸制品进行印刷工作,其中,通过玻璃罩13的安装使用,使得第一固定架2与第二固定架4之间形成盖板结构,并透过玻璃罩13,可以观察到纸制品与压辊15的贴合状况,同时,避免外界的杂质进入到该印刷机的内部,并通过启动低速电机7,使其输出端带动压辊15与曲形印刷板16进行转动,使得印刷机实现连续印刷的功能,从而提高该印刷机的工作效率,再通过启动气泵11,并配合导管与喷头12的连接使用,促使多个喷头12持续供应气流,使得第二固定架4的底端形成风墙,从而对皮带输送机5上的纸制品进行吹气清扫,起到良好的清除灰尘杂质功能,再通过启动风扇

9,使得风干箱8内部的气流保持高效流动,并通过滤网18的过滤作用,清除了气流中的颗粒杂质,使得纸制品油墨所接触的气流始终保持干净。

[0038] 本实用新型的实施例是为了示例和描述起见而给出的,而并不是无遗漏的或者将本实用新型限于所公开的形式。很多修改和变化对于本领域的普通技术人员而言是显而易见的。选择和描述实施例是为了更好说明本实用新型的原理和实际应用,并且使本领域的普通技术人员能够理解本实用新型从而设计适于特定用途的带有各种修改的各种实施例。

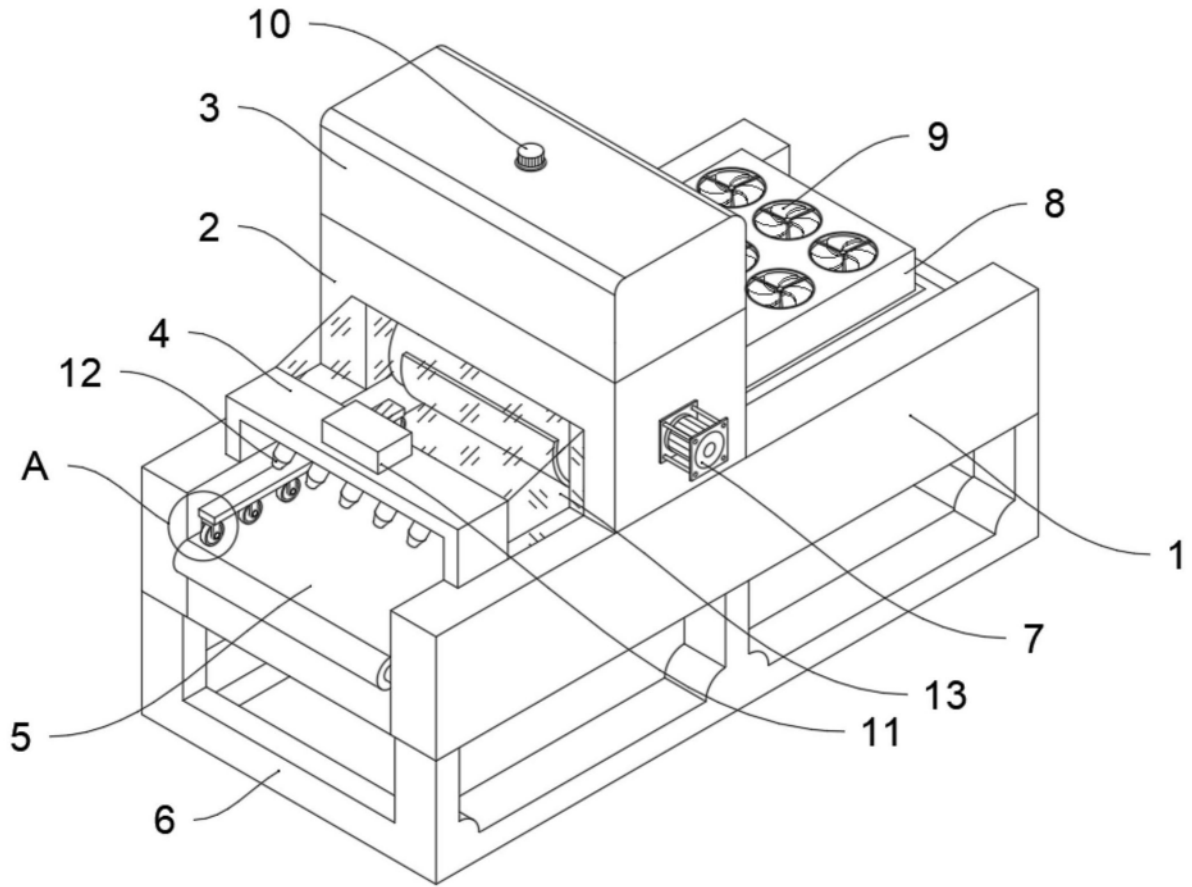


图1

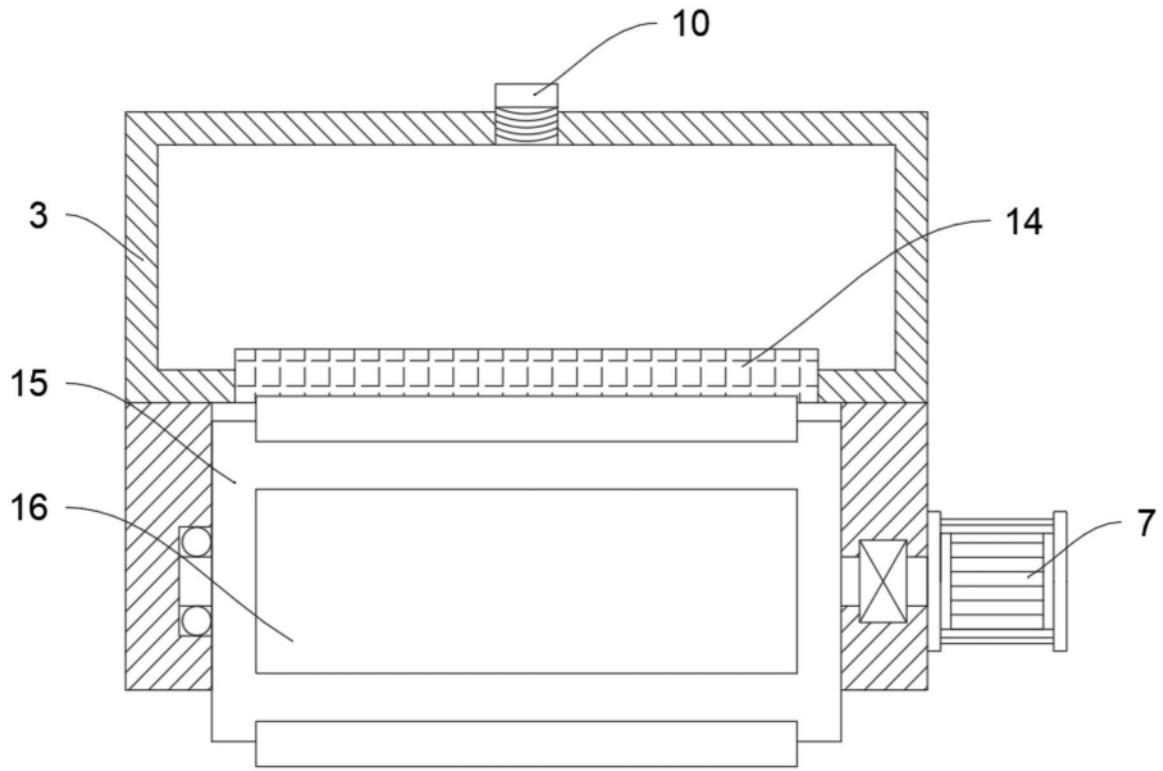


图2

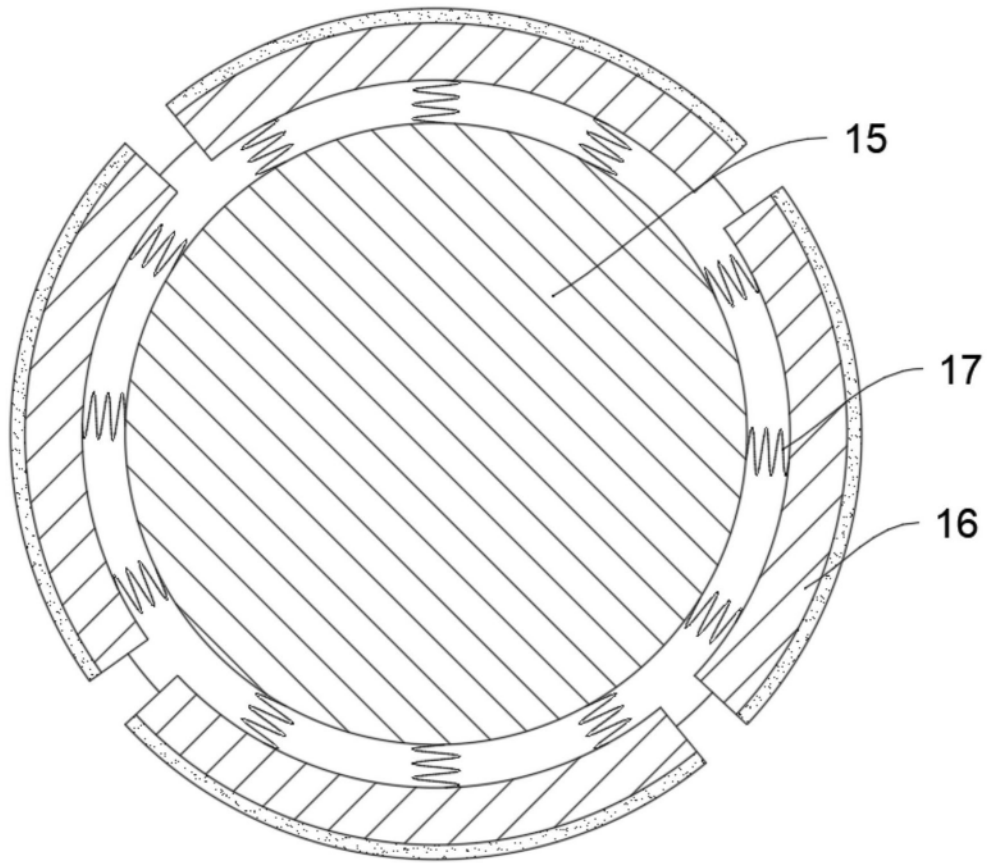


图3

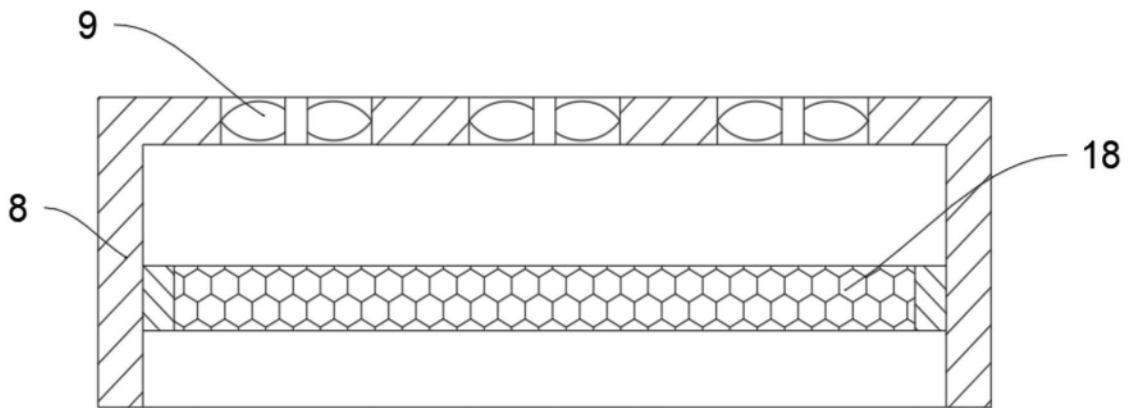


图4

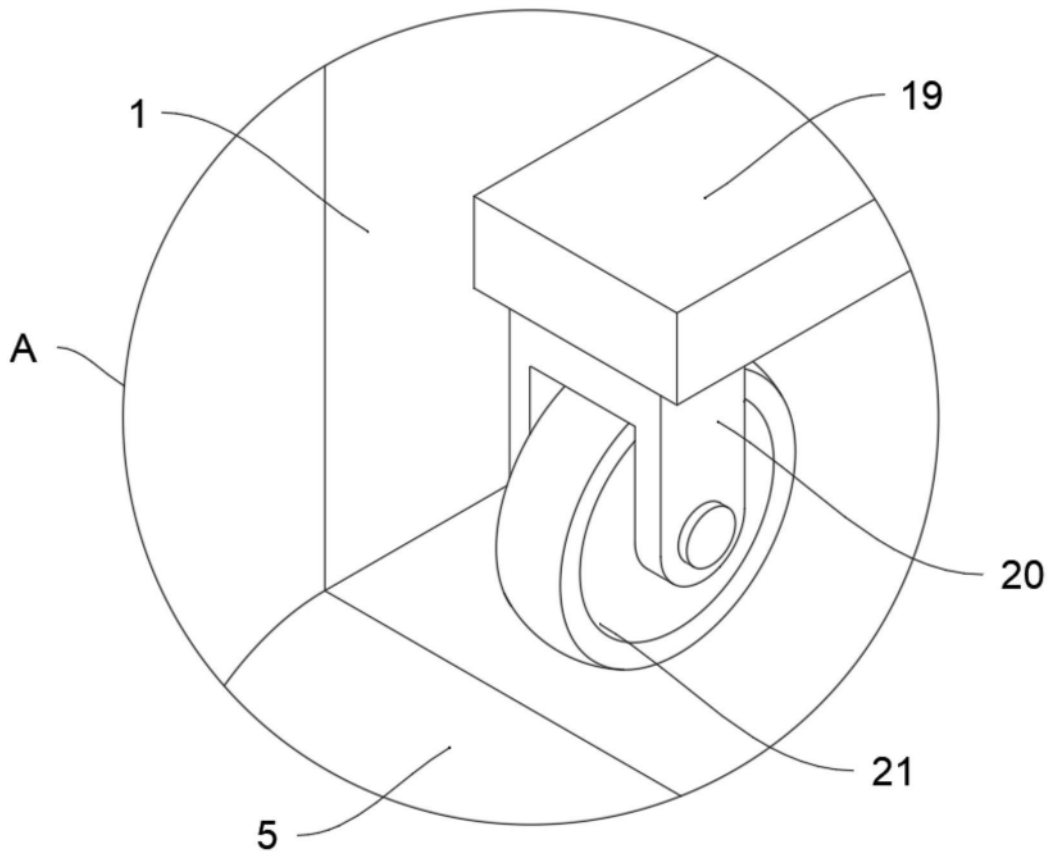


图5