

(12) 특허협력조약에 의하여 공개된 국제출원

(19) 세계지식재산권기구  
국제사무국

(43) 국제공개일  
2014년 5월 15일 (15.05.2014)



(10) 국제공개번호  
WO 2014/073768 A1

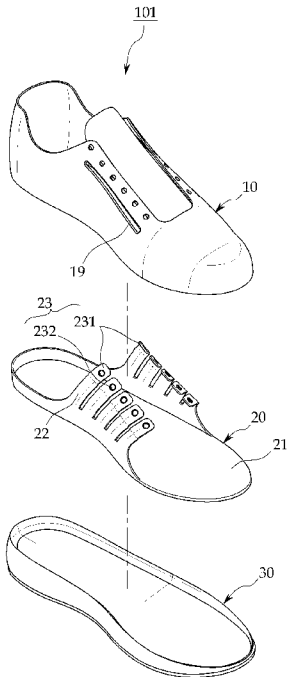
- (51) 국제특허분류:  
A43B 3/00 (2006.01) A43C 11/00 (2006.01)  
A43B 17/00 (2006.01)
- (21) 국제출원번호: PCT/KR2013/006294
- (22) 국제출원일: 2013년 7월 15일 (15.07.2013)
- (25) 출원언어: 한국어
- (26) 공개언어: 한국어
- (30) 우선권정보:  
10-2012-0125266 2012년 11월 7일 (07.11.2012) KR
- (72) 발명자: 겸
- (71) 출원인: 성호동 (SUNG, Ho Dong) [KR/KR]; 482-722 경기도 양주시 광사동 313-4 신도 8차 아파트 801-305, Gyeonggi-do (KR).
- (74) 대리인: 특허법인 한벳 (HANBEOT PATENT & LAW FIRM); 120-013 서울시 서대문구 충정로 7 구세군빌딩 15층, Seoul (KR).

- (81) 지정국 (별도의 표시가 없는 한, 가능한 모든 종류의 국내 권리의 보호를 위하여): AE, AG, AL, AM, AO, AT, AU, AZ, BA, BB, BG, BH, BN, BR, BW, BY, BZ, CA, CH, CL, CN, CO, CR, CU, CZ, DE, DK, DM, DO, DZ, EC, EE, EG, ES, FI, GB, GD, GE, GH, GM, GT, HN, HR, HU, ID, IL, IN, IS, JP, KE, KG, KN, KP, KZ, LA, LC, LK, LR, LS, LT, LU, LY, MA, MD, ME, MG, MK, MN, MW, MX, MY, MZ, NA, NG, NI, NO, NZ, OM, PA, PE, PG, PH, PL, PT, QA, RO, RS, RU, RW, SC, SD, SE, SG, SK, SL, SM, ST, SV, SY, TH, TJ, TM, TN, TR, TT, TZ, UA, UG, US, UZ, VC, VN, ZA, ZM, ZW.
- (84) 지정국 (별도의 표시가 없는 한, 가능한 모든 종류의 역내 권리의 보호를 위하여): ARIPO (BW, GH, GM, KE, LR, LS, MW, MZ, NA, RW, SD, SL, SZ, TZ, UG, ZM, ZW), 유라시아 (AM, AZ, BY, KG, KZ, RU, TJ, TM), 유럽 (AL, AT, BE, BG, CH, CY, CZ, DE, DK, EE, ES, FI, FR, GB, GR, HR, HU, IE, IS, IT, LT, LU, LV, MC, MK, MT, NL, NO, PL, PT, RO, RS, SE, SI, SK, SM, TR), OAPI (BF, BJ, CF, CG, CI, CM, GA, GN, GQ, GW, KM, ML, MR, NE, SN, TD, TG).

[다음 쪽 계속]

(54) Title: SHOE

(54) 발명의 명칭 : 신발



(57) Abstract: One embodiment of the present invention relates to a shoe including: an upper that surrounds the whole or one part of a foot of a user; a sole coupled to the lower part of the upper; and a liner arranged on the sole. The liner of the shoe according to one embodiment of the present invention, comprising: a bottom part arranged on the sole; at least one pair of side surface supporting parts which extend from the side edges of the bottom part so as to surround one part of the side surface of the foot of the user; and at least one pair of tightening parts which are respectively formed in the end portions of the one or more pairs of side surface supporting parts so as to tighten the bottom part and side surface supporting parts in order to be in close contact with the foot of the user.

(57) 요약서: 본 발명의 실시예는 사용자의 발을 전부 또는 일부 감싸는 갑피와, 상기 갑피의 하부에 결합된 밑창, 그리고 상기 밑창 위에 배치된 안창을 포함하는 신발에 관한 것으로, 본 발명의 실시예에 따른 신발의 상기 안창은 상기 밑창 위에 배치된 바닥부, 상기 바닥부의 측면 가장자리에서 연장되어 사용자의 발의 측면을 일부 감싸는 한 쌍 이상의 측면 지지부, 및 상기 한 쌍 이상의 측면 지지부의 단부에 각각 형성되어 상기 바닥부 및 상기 측면 지지부가 사용자의 발과 밀착되도록 조이는 한 쌍 이상의 조임부를 포함한다.

WO 2014/073768 A1

**공개:**

- 국제조사보고서와 함께 (조약 제 21 조(3))

# 명세서

## 발명의 명칭: 신발

### 기술분야

- [1] 본 발명의 실시예는 신발에 관한 것으로, 더욱 상세하게는 향상된 기능을 갖는 안창을 구비한 신발에 관한 것이다.

### 배경기술

- [2] 신발은 사람의 발을 보호하는 것으로, 신발은 사람이 걷거나 달릴 때 발을 외부의 환경으로부터 보호한다.
- [3] 일반적으로 신발은 갑피와, 밑창, 그리고 안창을 포함한다. 갑피는 사용자의 발등을 감싸고, 밑창은 갑피의 하부에 부착되어 지면과 접하면서 충격을 흡수한다. 안창은 사용자의 발바닥과 접하도록 밑창 위에 배치되어 사용자의 발바닥을 보호한다.
- [4] 그런데, 사용자마다 발의 크기와 형상은 상이하므로, 신발의 안창을 인체 공학적으로 설계하더라도 신발의 안창과 사용자의 발 사이에는 공간이 생기게 마련이다.
- [5] 이러한 공간은 신발의 착용감에 부정적인 영향을 미칠 뿐만 아니라, 사용자의 운동 능력을 저하시키는 원인이 되고 있다.
- [6] 특히, 사용자가 신발을 신고 걷거나 달리다가 방향 전환을 하거나 급격하게 정지하는 동작을 반복하게 되면, 사용자의 발과 신발의 안창 사이의 공간에서 마찰이 발생되면서 사용자의 발에 물집이 잡히는 등의 부상을 일으키는 문제점이 있다.

### 발명의 상세한 설명

#### 기술적 과제

- [7] 본 발명의 실시예는 부상을 방지하고 착용감과 운동 능력을 향상시킨 신발을 제공한다.

#### 과제 해결 수단

- [8] 본 발명의 실시예에 따르면 신발은 사용자의 발을 전부 또는 일부 감싸는 갑피와, 상기 갑피의 하부에 결합된 밑창, 그리고 상기 밑창 위에 배치된 안창을 포함한다. 그리고 상기 안창은 상기 밑창 위에 배치된 바닥부, 상기 바닥부의 측면 가장자리에서 연장되어 사용자의 발의 측면을 일부 감싸는 한 쌍 이상의 측면 지지부, 및 상기 한 쌍 이상의 측면 지지부의 단부에 각각 형성되어 상기 바닥부 및 상기 측면 지지부가 사용자의 발과 밀착되도록 조이는 한 쌍 이상의 조임부를 포함한다.
- [9] 상기 한 쌍 이상의 측면 지지부는 상기 갑피의 내측에 배치되고, 상기 한 쌍 이상의 조임부는 상기 갑피의 외측으로 돌출될 수 있다.
- [10] 상기 갑피는 상기 조임부가 돌출되기 위한 개구부를 가질 수 있다.

- [11] 상기 한 쌍 이상의 측면 지지부는 사용자의 발의 앞부분, 중간 부분, 및 뒷부분 중 하나 이상의 측면을 감쌀 수 있다.
- [12] 상기 한 쌍 이상의 조임부는 사용자의 발등을 조일 수 있다.
- [13] 상기 한 쌍 이상의 조임부는 사용자의 발목을 조일 수 있다.
- [14] 상기 안창은 합성 수지, 천연 고무, 가죽, 및 직물 중 하나 이상의 소재를 사용하여 만들어질 수 있다.
- [15] 상기한 신발에서, 상기 한 쌍 이상의 조임부는 각각 상기 갑피의 외측으로 돌출된 조임 본체와, 상기 조임 본체에 형성된 결합 구멍, 그리고 상기 결합 구멍에 끼워지는 신발끈을 포함할 수 있다.
- [16] 또한, 상기한 신발에서, 상기 한 쌍 이상의 조임부는 각각 상기 갑피의 외측으로 돌출된 조임 본체와, 상기 조임 본체의 일면에 형성된 벨크로(velcro) 결합부를 포함할 수 있다.
- [17] 또한, 상기한 신발에서, 상기 한 쌍 이상의 조임부 중 어느 한 조임부는 제1 조임 본체와, 상기 제1 조임 본체의 단부에 형성된 끼움 고리를 포함할 수 있다. 그리고 상기 한 쌍 이상의 조임부 중 다른 한 조임부는 상기 제1 조임 본체보다 상대적으로 긴 길이를 가지고 상기 끼움 고리에 끼워지는 제2 조임 본체를 포함할 수 있다.

### 발명의 효과

- [18] 본 발명의 실시예에 따르면, 신발은 부상을 방지하고 착용감과 운동 능력을 향상시킬 수 있다.

### 도면의 간단한 설명

- [19] 도 1은 본 발명의 제1 실시예에 따른 신발의 사시도이다.
- [20] 도 2는 도 1의 신발의 분해 사시도이다.
- [21] 도 3은 본 발명의 제2 실시예에 따른 신발에 사용된 안창의 사시도이다.
- [22] 도 4는 본 발명의 제3 실시예에 따른 신발에 사용된 안창의 사시도이다.
- [23] 도 5는 본 발명의 제4 실시예에 따른 신발에 사용된 안창의 사시도이다.
- [24] 도 6은 본 발명의 제5 실시예에 따른 신발에 사용된 안창의 사시도이다.
- [25] 도 7 및 도 8은 본 발명의 제1 실시예에 따른 실험예와 비교예를 대비한 단면도들이다.

### 발명의 실시를 위한 형태

- [26] 이하, 첨부한 도면을 참고로 하여 본 발명의 실시예들에 대하여 본 발명이 속하는 기술 분야에서 통상의 지식을 가진 자가 용이하게 실시할 수 있도록 상세히 설명한다. 본 발명은 여러 가지 상이한 형태로 구현될 수 있으며 여기에서 설명하는 실시예들에 한정되지 않는다.
- [27] 또한, 여러 실시예들에 있어서, 동일한 구성을 가지는 구성 요소에 대해서는 동일한 부호를 사용하여 대표적으로 제1 실시예에서 설명하고, 그 외의 실시예들에서는 제1 실시예와 다른 구성에 대해서만 설명하기로 한다.

- [28] 도면들은 개략적이고 축적에 맞게 도시되지 않았다는 것을 일러둔다. 도면에 있는 부분들의 상대적인 치수 및 비율은 도면에서의 명확성 및 편의를 위해 그 크기에 있어 과장되거나 감소되어 도시되었으며 임의의 치수는 단지 예시적인 것이지 한정적인 것은 아니다. 그리고 둘 이상의 도면에 나타나는 동일한 구조물, 요소 또는 부품에는 동일한 참조 부호가 유사한 특징을 나타내기 위해 사용된다.
- [29] 본 발명의 실시예는 본 발명의 이상적인 실시예를 구체적으로 나타낸다. 그 결과, 도해의 다양한 변형이 예상된다. 따라서 실시예는 도시한 영역의 특정 형태에 국한되지 않으며, 예를 들면 제조에 의한 형태의 변형도 포함한다.
- [30] 이하, 도 1 및 도 2를 참조하여 본 발명의 제1 실시예에 따른 신발(101)을 설명한다.
- [31] 도 1 및 도 2에 도시한 바와 같이, 신발(101)은 갑피(10), 안창(20), 및 밑창(30)을 포함한다.
- [32] 갑피(10)는 사용자의 발을 전부 또는 일부 감싸 보호한다. 본 발명의 제1 실시예에서, 갑피(10)는 다양한 형상을 가질 수 있으며, 사용자의 발뿐만 아니라 발목도 감싸 보호할 수도 있다.
- [33] 또한, 본 발명의 제1 실시예에서, 갑피(10)는 발등 또는 발목 부위에 형성된 개구부(19)를 포함한다.
- [34] 밑창(30)은 갑피(10)의 하부에 결합되며, 지면과 접촉한다. 밑창(30)은 사용자가 걸거나 달릴 때 지면으로부터 가해지는 충격을 흡수한다. 일례로, 밑창(30)은 충격을 흡수하는 탄성체를 포함하는 중창과, 중창을 보호하며 지면과 직접 맞닿는 겉창을 포함할 수 있다.
- [35] 안창(20)은 밑창(30) 위에 배치된다. 구체적으로, 본 발명의 제1 실시예에서, 안창(20)은 바닥부(21), 측면 지지부(22), 및 조임부(23)를 포함한다.
- [36] 바닥부(21)는 밑창(30) 위에 배치되며, 사용자의 발바닥과 접촉된다.
- [37] 측면 지지부(22)는 바닥부(21)의 측면 가장자리에서 연장되어 사용자의 발의 측면을 일부 감싼다. 측면 지지부(22)는 사용자의 발의 양측면에 각각 형성되며, 한 쌍 이상 마련될 수 있다. 그리고 측면 지지부(22)는 갑피(10) 내측에 배치된다.
- [38] 도 2에서, 측면 지지부(22)는 사용자의 발의 중간 부분을 감싸고 있으나, 본 발명의 제1 실시예가 이에 한정되는 것은 아니다. 즉, 한 쌍 이상의 측면 지지부(22)는 사용자의 발의 앞부분, 중간 부분, 및 뒷부분 중 하나 이상의 측면을 감쌀 수 있다.
- [39] 구체적으로, 본 발명의 제1 실시예에서, 측면 지지부(22)는 신발(101)의 주된 용도에 따라 형성되는 부위를 달리 할 수 있다. 일례로, 발의 앞부분으로 방향 전환을 많이 하는 테니스화는 측면 지지부(22)가 발의 앞부분에 대응되는 위치에 형성될 수 있으며, 런닝화는 측면 지지부(22)가 발의 중간 부분에 대응되는 위치에 형성될 수 있고, 농구화는 측면 지지부(22)가 발의 뒷부분에 형성될 수 있다.

- [40] 조임부(23)는 한 쌍 이상의 측면 지지부(22)의 단부에 각각 형성된다. 즉, 조임부(23)도 한 쌍 이상 마련된다. 그리고 조임부(23)는 갑피(10)의 개구부(19)를 통해 갑피(10) 외부로 돌출된다. 조임부(23)는 바닥부(21) 및 측면 지지부(22)가 사용자의 발과 밀착되도록 조이는 역할을 한다.
- [41] 본 발명의 제1 실시예에서, 조임부(23)는 갑피(10)의 외측으로 돌출된 조임 본체(231)와, 조임 본체(231)에 형성된 결합 구멍(232), 그리고 결합 구멍(232)에 끼워지는 신발끈(233)을 포함한다. 즉, 사용자의 발의 양측면에 각각 위치한 한 쌍 이상의 조임부(23)가 갖는 신발끈(233)이 묶이면 의해 측면 지지부(22)와 바닥부(21)는 사용자의 발에 밀착되도록 조여진다.
- [42] 또한, 본 발명의 제1 실시예에서, 한 쌍 이상의 조임부(23)는 사용자의 발등을 조일 수 있다.
- [43] 또한, 본 발명의 제1 실시예에서, 안창(20)은 합성 수지, 천연 고무, 가죽, 및 직물 중 하나 이상의 소재를 사용하여 만들어질 수 있다. 즉, 안창(20)은 합성 수지, 천연 고무, 가죽, 및 직물 중 하나로 만들어지거나 이들의 조합으로 만들어질 수 있다.
- [44] 일례로, 안창(20)의 바닥부(21)는 밑창(30)과 대향하는 부분이 합성 수지로 만들어지고, 사용자의 발과 대향하는 부분이 직물 또는 가죽으로 만들어질 수 있다. 또한, 측면 지지부(22) 및 조임부(23)의 조임 본체(231)는 합성 수지 또는 직물로 만들어질 수 있으며, 조임부(23)의 신발끈(233)은 직물로 만들어질 수 있다. 또한, 안창(20)은 전술한 조합 이외에 다양한 조합으로도 만들어질 수 있다.
- [45] 이와 같은 구성에 의하여, 본 발명의 제1 실시예에 따른 신발(101)은 부상을 방지하고 착용감과 운동 능력을 향상시킬 수 있다.
- [46] 구체적으로, 사용자가 본 발명의 제1 실시예에 따른 신발(101)을 착용하고, 조임부(20)를 발의 크기에 맞춰 조이면, 안창(20)의 바닥부(21)와 측면 지지부(22)가 사용자의 발에 밀착되면서 사용자의 발과 안창(20) 사이의 빈공간이 최소화된다. 즉, 본 발명의 제1 실시예에 따른 신발(101)은 사용자마다 발이 다소 상이하더라도 이에 관계없이 발과 안창(20) 사이의 빈공간을 최소화할 수 있다.
- [47] 이와 같이, 본 발명의 제1 실시예에서는, 신발끈(233)이 조여지면 안창(20)이 사용자의 발의 모양에 최대한 가까운 형상으로 발을 지지하므로, 신발(101)의 착용감과 일체감을 향상시킬 수 있다.
- [48] 또한, 본 발명의 제1 실시예에서는, 안창(20)이 사용자의 발바닥뿐만 아니라 발의 측면과 발등 부위까지 감싸 발을 밀착 지지하므로, 사용자가 급격한 방향 전환이나 급정지, 그리고 급가속과 같은 비교적 과격한 운동을 수행할 때 하중을 분산시켜 발의 피로도를 경감시킬 수 있다.
- [49] 또한, 본 발명의 제1 실시예에 따르면, 안창(20) 위에서 사용자의 발이 미끄러지는 현상을 최소화할 수 있으므로, 사용자의 발과 안창(20) 간의 마찰로 인해 발에 물집과 같은 부상의 발생도 억제할 수 있다.

- [50] 이하, 도 3을 참조하여 본 발명의 제2 실시예를 설명한다.
- [51] 도 3에 도시한 바와 같이, 본 발명의 제2 실시예에 따른 신발에 사용된 안창(20)의 조임부(23)는 겹피(10)의 외측으로 돌출된 조임 본체(231)와, 조임 본체(231)의 일면에 형성된 벨크로(velcro) 결합부(234)를 포함한다.
- [52] 즉, 한 쌍의 측면 지지부(22)의 단부에 각각 형성된 한 쌍의 조임부(23)는 조임 본체(231)에 형성된 벨크로 결합부(234)에 의해 서로 결합되어 안창(20)의 측면 지지부(22)와 바닥부(21)를 조이게 된다.
- [53] 또한, 벨크로 결합부(234)는 해당 기술 분야의 종사자에게 공지된 다양한 종류의 벨크로를 포함할 수 있다.
- [54] 이와 같은 구성에 의하여, 본 발명의 제2 실시예에 따른 신발은 부상을 방지하고 착용감과 운동 능력을 향상시킬 수 있을 뿐만 아니라, 사용자가 용이하게 안창을 조이거나 신발을 신고 벗을 수 있다.
- [55] 이하, 도 4를 참조하여 본 발명의 제3 실시예를 설명한다.
- [56] 도 4에 도시한 바와 같이, 본 발명의 제3 실시예에 따른 신발에 사용된 안창(20)의 한 쌍 이상의 조임부(23) 중 어느 한 조임부(23)는 제1 조임 본체(2311)와, 제1 조임 본체(2311)의 단부에 형성된 끼움 고리(235)를 포함한다. 그리고 한 쌍 이상의 조임부(23) 중 다른 한 조임부(23)는 제1 조임 본체(2311)보다 상대적으로 긴 길이를 가지고 끼움 고리(235)에 끼워지는 제2 조임 본체(2312)를 포함한다.
- [57] 즉, 제2 조임 본체(2312)가 제1 조임 본체(2311)의 단부에 설치된 끼움 고리(235)에 끼워져 안창(20)의 측면 지지부(22)와 바닥부(21)를 조이게 된다.
- [58] 이와 같은 구성에 의하여, 본 발명의 제3 실시예에 따른 신발은 부상을 방지하고 착용감과 운동 능력을 향상시킬 수 있을 뿐만 아니라, 사용자가 용이하게 안창을 조이거나 신발을 신고 벗을 수 있다.
- [59] 이하, 도 5를 참조하여 본 발명의 제4 실시예를 설명한다.
- [60] 도 5에 도시한 바와 같이, 본 발명의 제4 실시예에 따른 신발에 사용된 측면 지지부(22)는 사용자의 발의 뒷부분에 대응하는 부위에 형성되며, 조임부(23)는 사용자의 발목을 감싸 조인다.
- [61] 이때, 조임부(23)는, 제1 실시예와 마찬가지로, 조임 본체(231)와, 조임 본체(231)에 형성된 결합 구멍(232), 그리고 결합 구멍(232)에 끼워지는 신발끈(233)을 포함한다.
- [62] 이와 같은 구성에 의하여, 본 발명의 제4 실시예에 따른 신발은 부상을 방지하고 착용감과 운동 능력을 향상시킬 수 있으며, 특히 농구와 같은 운동에 적합한 신발에 효과적으로 적용될 수 있다.
- [63] 이하, 도 6을 참조하여 본 발명의 제5 실시예를 설명한다.
- [64] 도 6에 도시한 바와 같이, 본 발명의 제5 실시예에 따른 신발에 사용된 측면 지지부(22)도 사용자의 발의 뒷부분에 대응하는 부위에 형성되며, 조임부(23)는 사용자의 발목을 감싸 조인다.

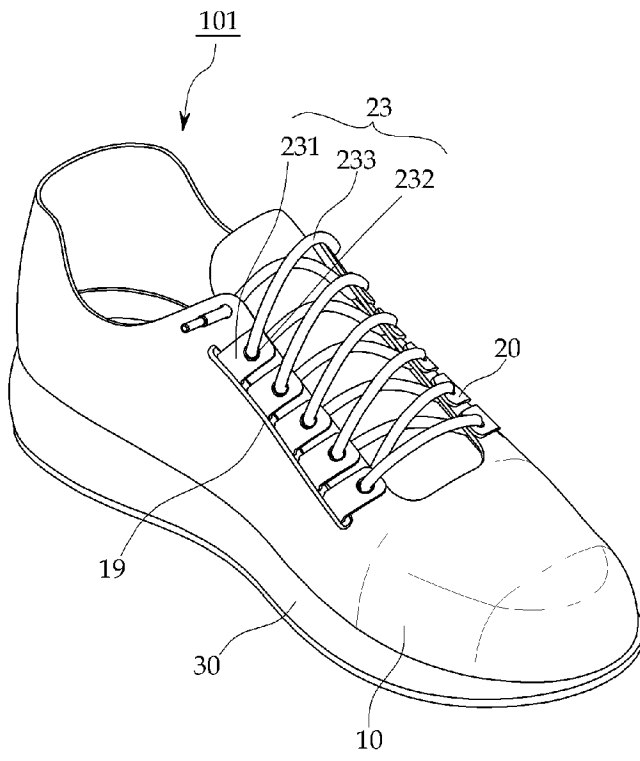
- [65] 이때, 조임부(23)는, 제2 실시예와 마찬가지로, 조임 본체(231)와, 조임 본체(231)의 일면에 형성된 벨크로(velcro) 결합부(234)를 포함한다.
- [66] 이와 같은 구성에 의하여, 본 발명의 제4 실시예에 따른 신발은 부상을 방지하고 착용감과 운동 능력을 향상시킬 수 있으며, 특히 농구와 같은 운동에 적합한 신발에 효과적으로 적용될 수 있을 뿐만 아니라, 사용자가 용이하게 신발을 신고 벗을 수 있다.
- [67] 이하, 도 7 및 도 8을 참조하여, 본 발명의 제1 실시예에 따른 실험예와 비교예를 대비하여 작용 효과를 구체적으로 설명한다.
- [68] 도 7은 일반적인 신발에 따른 비교예를 나타내며, 도 8은 본 발명의 제1 실시예에 따른 실험예를 나타낸다.
- [69] 도 7에 도시한 바와 같이, 비교예의 경우 사용자가 급격한 방향 전환을 하면 신발 내부에서 사용자의 발이 빈공간의 한쪽으로 미끄러져 쏠리면서 발과 안창(200) 사이에 마찰이 일어나게 된다. 이러한 마찰은 사용자의 운동 능력을 저하시킬 뿐만 아니라, 발에 물집과 같은 부상을 유발한다.
- [70] 도 7에서 참조부호 100은 갑피를 나타내며, 참조부호 300은 밑창을 나타낸다.
- [71] 반면, 도 8에 도시한 바와 같이, 실험예의 경우 안창(20)의 바닥부(21)와 측면 지지부(22)가 조임부(미도시)에 의해 사용자의 발에 일체감 있게 밀착되므로, 안창(20)과 발 사이의 마찰이 최소화된다. 대신 안창(20)과 신발의 밑창(30) 사이에 마찰이 일어나, 안창(20)이 사용자의 발을 보호하여 이러한 마찰에 의해 발에 부상이 발생하는 것을 방지한다.
- [72] 이상 첨부된 도면을 참조하여 본 발명의 실시예를 설명하였지만, 본 발명이 속하는 기술분야의 당업자는 본 발명이 그 기술적 사상이나 필수적 특징을 변경하지 않고 다른 구체적인 형태로 실시될 수 있다는 것을 이해할 수 있을 것이다.
- [73] 그러므로 이상에서 기술한 실시예는 모든 면에서 예시적인 것이며 한정적인 것이 아닌 것으로서 이해되어야 하고, 본 발명의 범위는 상기 상세한 설명은 후술하는 특허청구범위에 의하여 나타내어지며, 특허청구범위의 의미 및 범위 그리고 그 등가개념으로부터 도출되는 모든 변경 또는 변형된 형태가 본 발명의 범위에 포함되는 것으로 해석되어야 한다.
- [74] < 부호의 설명 >
- [75] 10: 갑피 19: 개구부
- [76] 20: 안창 21: 바닥부
- [77] 22: 측면 지지부 23: 조임부
- [78] 30: 밑창 101: 신발
- [79] 231: 조임 본체 232: 결합 구멍
- [80] 233: 신발끈 234: 벨크로 결합부
- [81] 235: 끼움 고리

## 청구범위

- [청구항 1] 사용자의 발을 전부 또는 일부 감싸는 갑피와, 상기 갑피의 하부에 결합된 밑창, 그리고 상기 밑창 위에 배치된 안창을 포함하는 신발에 있어서,  
상기 안창은,  
상기 밑창 위에 배치된 바닥부;  
상기 바닥부의 측면 가장자리에서 연장되어 사용자의 발의 측면을 일부 감싸는 한 쌍 이상의 측면 지지부; 및  
상기 한 쌍 이상의 측면 지지부의 단부에 각각 형성되어 상기 바닥부 및 상기 측면 지지부가 사용자의 발과 밀착되도록 조이는 한 쌍 이상의 조임부를 포함하는 신발.
- [청구항 2] 제1항에서,  
상기 한 쌍 이상의 측면 지지부는 상기 갑피의 내측에 배치되고,  
상기 한 쌍 이상의 조임부는 상기 갑피의 외측으로 돌출된 신발.
- [청구항 3] 제2항에서,  
상기 갑피는 상기 조임부가 돌출되기 위한 개구부를 갖는 신발.
- [청구항 4] 제2항에서,  
상기 한 쌍 이상의 측면 지지부는 사용자의 발의 앞부분, 중간 부분, 및 뒷부분 중 하나 이상의 측면을 감싸는 신발.
- [청구항 5] 제2항에서,  
상기 한 쌍 이상의 조임부는 사용자의 발등을 조이는 신발.
- [청구항 6] 제2항에서,  
상기 한 쌍 이상의 조임부는 사용자의 발목을 조이는 신발.
- [청구항 7] 제1항에서,  
상기 안창은 합성 수지, 천연 고무, 가죽, 및 직물 중 하나 이상의 소재를 사용하여 만들어진 신발.
- [청구항 8] 제1항 내지 제7항 중 어느 한 항에서,  
상기 한 쌍 이상의 조임부는 각각 상기 갑피의 외측으로 돌출된 조임 본체와, 상기 조임 본체에 형성된 결합 구멍, 그리고 상기 결합 구멍에 끼워지는 신발끈을 포함하는 신발.
- [청구항 9] 제1항 내지 제7항 중 어느 한 항에서,  
상기 한 쌍 이상의 조임부는 각각 상기 갑피의 외측으로 돌출된 조임 본체와, 상기 조임 본체의 일면에 형성된 벨크로(velcro) 결합부를 포함하는 신발.
- [청구항 10] 제1항 내지 제7항 중 어느 한 항에서,  
상기 한 쌍 이상의 조임부 중 어느 한 조임부는 제1 조임 본체와,

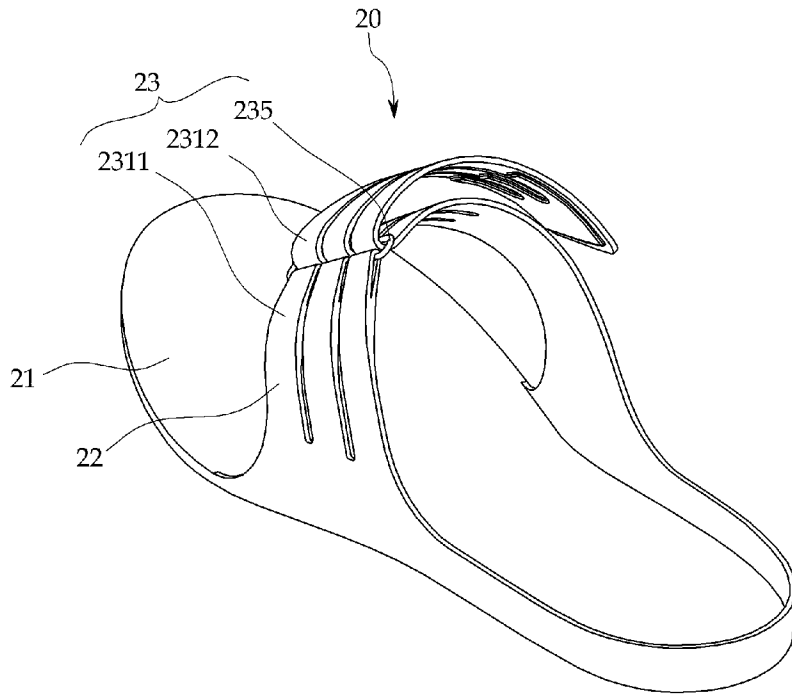
상기 제1 조임 본체의 단부에 형성된 끼움 고리를 포함하며,  
상기 한 쌍 이상의 조임부 중 다른 한 조임부는 상기 제1 조임  
본체보다 상대적으로 긴 길이를 가지고 상기 끼움 고리에  
끼워지는 제2 조임 본체를 포함하는 신발.

[Fig. 1]

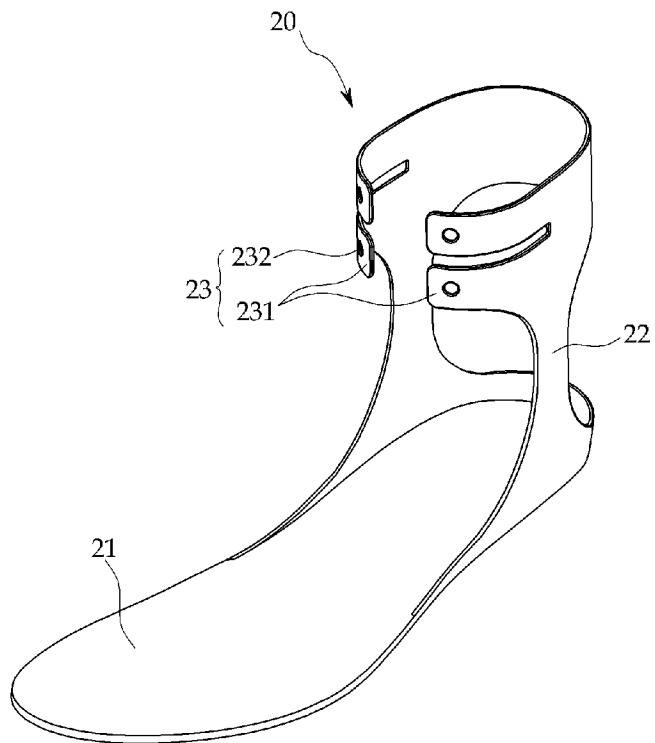




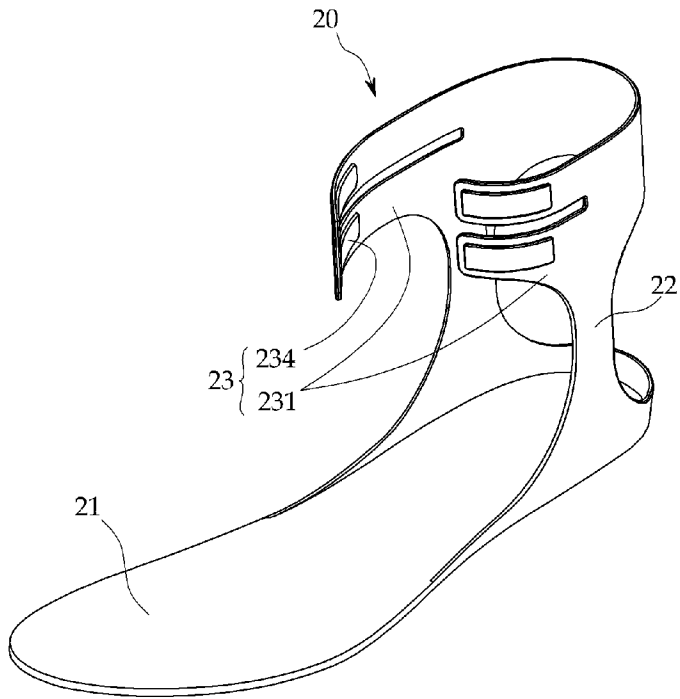
[Fig. 4]



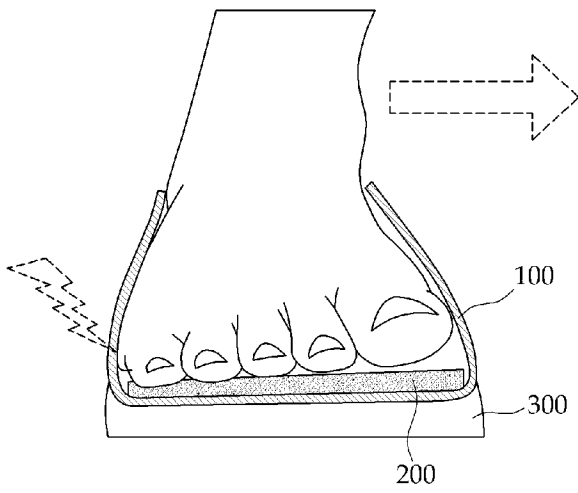
[Fig. 5]



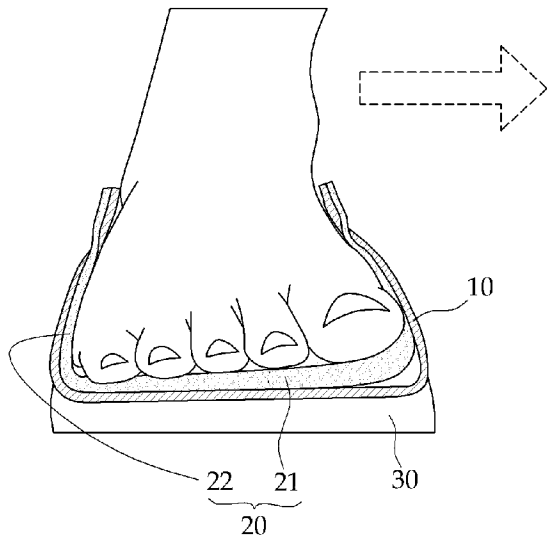
[Fig. 6]



[Fig. 7]



[Fig. 8]



## INTERNATIONAL SEARCH REPORT

International application No.

**PCT/KR2013/006294**

## A. CLASSIFICATION OF SUBJECT MATTER

**A43B 3/00(2006.01)i, A43B 17/00(2006.01)i, A43C 11/00(2006.01)i**

According to International Patent Classification (IPC) or to both national classification and IPC

## B. FIELDS SEARCHED

Minimum documentation searched (classification system followed by classification symbols)

A43B 3; A43C 11; A43B 17; A43B 7

Documentation searched other than minimum documentation to the extent that such documents are included in the fields searched  
Korean Utility models and applications for Utility models: IPC as above  
Japanese Utility models and applications for Utility models: IPC as aboveElectronic data base consulted during the international search (name of data base and, where practicable, search terms used)  
eKOMPASS (KIPO internal) & Keywords: foot, close adhesion, shoes

## C. DOCUMENTS CONSIDERED TO BE RELEVANT

Category*	Citation of document, with indication, where appropriate, of the relevant passages	Relevant to claim No.
X	KR 10-2009-0053257 A (LEE, Ho Jin) 27 May 2009 See pages 1-4 and figures 1-4.	1-10
A	KR 20-0393869 Y1 (KWON, Yong Chul) 25 August 2005 See pages 1-4 and figures 1-7.	1-10
A	KR 10-2005-0103175 A (LEE, Bong Ju) 27 October 2005 See pages 1-5 and figures 1-4.	1-10
A	KR 10-2011-0088843 A (LEE, Sang-Ok) 04 August 2011 See pages 1-4 and figures 1-7.	1-10



Further documents are listed in the continuation of Box C.



See patent family annex.

\* Special categories of cited documents:

"A" document defining the general state of the art which is not considered to be of particular relevance

"E" earlier application or patent but published on or after the international filing date

"L" document which may throw doubts on priority claim(s) or which is cited to establish the publication date of another citation or other special reason (as specified)

"O" document referring to an oral disclosure, use, exhibition or other means

"P" document published prior to the international filing date but later than the priority date claimed

"T" later document published after the international filing date or priority date and not in conflict with the application but cited to understand the principle or theory underlying the invention

"X" document of particular relevance; the claimed invention cannot be considered novel or cannot be considered to involve an inventive step when the document is taken alone

"Y" document of particular relevance; the claimed invention cannot be considered to involve an inventive step when the document is combined with one or more other such documents, such combination being obvious to a person skilled in the art

"&amp;" document member of the same patent family

Date of the actual completion of the international search

29 OCTOBER 2013 (29.10.2013)

Date of mailing of the international search report

**30 OCTOBER 2013 (30.10.2013)**

Name and mailing address of the ISA/KR

Korean Intellectual Property Office  
Government Complex-Daejeon, 189 Seonsa-ro, Daejeon 302-701,  
Republic of Korea

Facsimile No. 82-42-472-7140

Authorized officer

Telephone No.

**INTERNATIONAL SEARCH REPORT**  
Information on patent family members

International application No.

**PCT/KR2013/006294**

Patent document cited in search report	Publication date	Patent family member	Publication date
KR 10-2009-0053257 A	27/05/2009	NONE	
KR 20-0393869 Y1	25/08/2005	NONE	
KR 10-2005-0103175 A	27/10/2005	NONE	
KR 10-2011-0088843 A	04/08/2011	NONE	

**A. 발명이 속하는 기술분류(국제특허분류(IPC))**  
A43B 3/00(2006.01)i, A43B 17/00(2006.01)i, A43C 11/00(2006.01)j

**B. 조사된 분야**  
조사된 최소문헌(국제특허분류를 기재)  
A43B 3; A43C 11; A43B 17; A43B 7

조사된 기술분야에 속하는 최소문헌 이외의 문헌  
한국등록실용신안공보 및 한국공개실용신안공보: 조사된 최소문헌란에 기재된 IPC  
일본등록실용신안공보 및 일본공개실용신안공보: 조사된 최소문헌란에 기재된 IPC

국제조사에 이용된 전산 데이터베이스(데이터베이스의 명칭 및 검색어(해당하는 경우))  
eKOMPASS(특허청 내부 검색시스템) & 키워드: 발, 밀착, 신발

**C. 관련 문헌**

카테고리*	인용문헌명 및 관련 구절(해당하는 경우)의 기재	관련 청구항
X	KR 10-2009-0053257 A (이호진) 2009.05.27 페이지 1-4 및 도면 1-4 참조.	1-10
A	KR 20-0393869 Y1 (권용철) 2005.08.25 페이지 1-4 및 도면 1-7 참조.	1-10
A	KR 10-2005-0103175 A (이봉주) 2005.10.27 페이지 1-5 및 도면 1-4 참조.	1-10
A	KR 10-2011-0088843 A (이상옥) 2011.08.04 페이지 1-4 및 도면 1-7 참조.	1-10

추가 문헌이 C(계속)에 기재되어 있습니다.

대응특허에 관한 별지를 참조하십시오.

\* 인용된 문헌의 특별 카테고리:  
 “A” 특별히 관련이 없는 것으로 보이는 일반적인 기술수준을 정의한 문헌  
 “E” 국제출원일보다 빠른 출원일 또는 우선일을 가지나 국제출원일 이후에 공개된 선출원 또는 특허 문헌  
 “L” 우선권 주장에 의문을 제기하는 문헌 또는 다른 인용문헌의 공개일 또는 다른 특별한 이유(이유를 명시)를 밝히기 위하여 인용된 문헌  
 “O” 구두 개시, 사용, 전시 또는 기타 수단을 언급하고 있는 문헌  
 “P” 우선일 이후에 공개되었으나 국제출원일 이전에 공개된 문헌  
 “T” 국제출원일 또는 우선일 후에 공개된 문헌으로, 출원과 상충하지 않으며 발명의 기초가 되는 원리나 이론을 이해하기 위해 인용된 문헌  
 “X” 특별한 관련이 있는 문헌. 해당 문헌 하나만으로 청구된 발명의 신규성 또는 진보성이 없는 것으로 본다.  
 “Y” 특별한 관련이 있는 문헌. 해당 문헌이 하나 이상의 다른 문헌과 조합하는 경우로 그 조합이 당업자에게 자명한 경우 청구된 발명은 진보성이 없는 것으로 본다.  
 “&” 동일한 대응특허문헌에 속하는 문헌

국제조사의 실제 완료일 2013년 10월 29일 (29.10.2013)	국제조사보고서 발송일 2013년 10월 30일 (30.10.2013)
--	---

ISA/KR의 명칭 및 우편주소 대한민국 특허청 (302-701) 대전광역시 서구 청사로 189, 4동 (문산동, 정부대전청사) 팩스 번호 +82-42-472-7140	심사관 이병걸 전화번호 +82-42-481-8436
---	------------------------------------

국제조사보고서에서 인용된 특허문헌	공개일	대응특허문헌	공개일
KR 10-2009-0053257 A	2009/05/27	없음	
KR 20-0393869 Y1	2005/08/25	없음	
KR 10-2005-0103175 A	2005/10/27	없음	
KR 10-2011-0088843 A	2011/08/04	없음	