



**MINISTERO DELLO SVILUPPO ECONOMICO**  
**DIREZIONE GENERALE PER LA LOTTA ALLA CONTRAFFAZIONE**  
**UFFICIO ITALIANO BREVETTI E MARCHI**

<b>DOMANDA NUMERO</b>	<b>202018000001925</b>
<b>Data Deposito</b>	<b>16/02/2018</b>
<b>Data Pubblicazione</b>	<b>16/08/2019</b>

Classifiche IPC

Titolo

Sistema di aggancio magnetico di un rivestimento rimovibile ad una struttura fissa

## DESCRIZIONE

del brevetto per modello di utilità dal titolo:

"Sistema di aggancio magnetico di un rivestimento  
rimovibile ad una struttura fissa"

5

\* \* \*

La presente invenzione è relativa ad un sistema di  
aggancio magnetico di un rivestimento rimovibile ad una  
struttura fissa.

10

Com'è noto, esistono diversi sistemi di aggancio di un  
rivestimento rimovibile ad una struttura fissa, ad esempio  
l'anta oppure il fianco di un mobile da cucina. In  
particolare, esistono sistemi di aggancio a collante, a  
viti. I sistemi di aggancio di un rivestimento ad una  
struttura fissa attualmente noti fissano in maniera  
definitiva il rivestimento alla struttura oppure in maniera  
non definitiva, mediante rimozione a seguito di operazioni  
di smontaggio che richiedono l'uso di utensili.

15

Tuttavia, gli attuali sistemi di aggancio di un  
rivestimento rimovibile ad una struttura fissa soffrono del  
problema di non consentire la rimozione o la sostituzione  
del rivestimento in maniera facile, veloce ed economica.

20

Scopo della presente invenzione è fornire un sistema  
di aggancio di un rivestimento rimovibile ad una struttura

25

fissa che sia pratico, efficiente ed economico e avente, quindi, caratteristiche tali da superare i limiti degli attuali sistemi di aggancio noti.

5 Secondo la presente invenzione viene realizzato un sistema di aggancio di un rivestimento rimovibile ad una struttura fissa, come definito nella rivendicazione 1.

Per una migliore comprensione della presente invenzione viene ora descritta una forma di realizzazione preferita, a puro titolo di esempio non limitativo, con  
10 riferimento ai disegni allegati, nei quali:

- la figura 1 mostra una vista in pianta di una struttura fissa a cui è applicato un sistema di aggancio di un rivestimento rimovibile ad una struttura fissa, secondo l'invenzione;

15 - la figura 2 mostra una vista laterale della struttura fissa di figura 1 a cui è applicato il sistema di aggancio di un rivestimento rimovibile ad una struttura fissa, secondo l'invenzione;

20 - la figura 3 mostra una vista prospettica di una cucina modulare a cui è applicato il sistema di aggancio di un rivestimento rimovibile ad una struttura fissa, secondo l'invenzione;

25 - la figura 4 mostra una vista prospettica di una porzione di struttura fissa a cui è applicato un sistema di aggancio di un rivestimento rimovibile ad una struttura

fissa con enfasi sulla predisposizione a tale scopo di una struttura fissa, secondo l'invenzione;

5 - la figura 5 mostra una vista prospettica di una porzione di struttura fissa a cui è applicato un sistema di aggancio di un rivestimento rimovibile ad una struttura fissa con enfasi sulla predisposizione a tale scopo di un rivestimento rimovibile, secondo l'invenzione.

10 Con riferimento a tali figure, e in particolare, alle figure 1, 2, è mostrato un sistema di aggancio di un rivestimento rimovibile ad una struttura fissa, secondo l'invenzione. In particolare, il sistema 100 di aggancio di un rivestimento rimovibile ad una struttura fissa comprende un rivestimento rimovibile 101 applicabile ad un'anta 51 di una struttura fissa 50 o ai lati della struttura fissa 50 e  
15 mezzi di aggancio magnetici 102 accoppiabili con corrispondenti alloggiamenti 52 dell'anta 51 o dei lati della struttura fissa 50.

20 In particolare, come mostrato in figura 4, i mezzi magnetici 102 si incastrano perfettamente all'interno degli alloggiamenti 52 predisposti sulla struttura fissa, alla base della quale sono presenti altri alloggiamenti per altri mezzi di aggancio magnetico 53 configurati per agganciare i mezzi di aggancio magnetico 102.

Questo incastro determina una sorta di dispositivo a spina maschio/femmina, la cui tenuta è garantita dalla forza di attrazione dei magneti 102 e 53.

5 Secondo un aspetto dell'invenzione, i mezzi magnetici 102 sono posti in corrispondenti alloggiamenti 103, ricavati sul rivestimento rimovibile 101, mostrati in figura 4 ed in figura 5.

10 Vantaggiosamente secondo l'invenzione, il sistema 100 di aggancio di un rivestimento rimovibile ad una struttura fissa è applicabile a mobili di una cucina componibile e ad ogni tipo di mobile in legno predisposto allo scopo.

Secondo un aspetto dell'invenzione, i mezzi magnetici 102 e gli altri mezzi magnetici 53 sono dischi aventi diametro pari a 15 mm e spessore pari a 3 mm.

15 Secondo un altro aspetto dell'invenzione, gli alloggiamenti 52 sono fori aventi diametro compreso tra 15 mm e 17 mm e profondità compresa tra 3 mm e 6 mm; gli alloggiamenti alla base della struttura fissa per gli altri mezzi magnetici hanno diametro compreso tra 15 mm e 17 mm e  
20 spessore compreso tra 3 mm e 6 mm.

Vantaggiosamente secondo l'invenzione, la geometria degli alloggiamenti 52 e dei mezzi magnetici 102, è ottimizzata e consente resistenza e sicurezza di accoppiamento.

Secondo un aspetto dell'invenzione, i mezzi magnetici 102 sono incollati al rivestimento 101 mediante una colla bicomponente.

5 Secondo un aspetto dell'invenzione i mezzi magnetici alla base degli alloggiamenti 52 sono incollati al rivestimento 101 mediante una colla bicomponente.

10 Secondo un altro aspetto dell'invenzione, i mezzi magnetici sono disposti in modo tale da avere circa 1 magnete ogni 30-35 cm di estensione del rivestimento. Ad esempio sull'anta 60x75cm troviamo un totale di 9 magneti disposti su 3 file da 3 magneti ciascuna.

15 Pertanto, il sistema di aggancio di un rivestimento rimovibile ad una struttura fissa secondo l'invenzione consente di rendere intercambiabili i rivestimenti in modo molto semplice e stabile.

Infine, il sistema di aggancio di un rivestimento rimovibile ad una struttura fissa secondo l'invenzione è a basso costo.

20 Risulta, infine, chiaro che al sistema di aggancio di un rivestimento rimovibile ad una struttura fissa secondo l'invenzione qui descritto ed illustrato possono essere apportate modifiche e varianti senza per questo uscire dall'ambito protettivo della presente invenzione, come definito nelle rivendicazioni allegate.

## RIVENDICAZIONI

1. Sistema (100) di aggancio di un rivestimento rimovibile alla superficie di una struttura fissa (50) comprendente un rivestimento rimovibile (101) applicabile a detta superficie della struttura fissa (50), caratterizzato dal fatto di comprendere mezzi di aggancio magnetici (102) accoppiabili con corrispondenti alloggiamenti (52) della superficie della struttura fissa (50) avente alla base altri alloggiamenti per altri mezzi di aggancio magnetico configurati per accoppiarsi ai mezzi di aggancio magnetico (102).
2. Sistema (100) di aggancio secondo la rivendicazione 1, caratterizzato dal fatto che detto rivestimento rimovibile (101) comprende alloggiamenti (103) in cui sono alloggiabili detti mezzi magnetici (102).
3. Sistema (100) di aggancio secondo la rivendicazione 1, caratterizzato dal fatto che i mezzi magnetici (102) e gli altri mezzi magnetici sono dischi aventi diametro pari a 15 mm e spessore pari a 3 mm.
4. Sistema (100) di aggancio secondo la rivendicazione 1, caratterizzato dal fatto che gli alloggiamenti (52) e gli alloggiamenti alla base della struttura

fissa sono fori aventi diametro compreso tra 15 mm e 17 mm e profondità compresa tra 3 mm e 6 mm.

- 5
5. Sistema (100) di aggancio secondo la rivendicazione 1, caratterizzato dal fatto che i mezzi magnetici (102) e gli altri mezzi magnetici alla base degli alloggiamenti (52) sono incollati al rivestimento (101) mediante una colla bicomponente.
- 10
6. Sistema (100) di aggancio secondo la rivendicazione 1, caratterizzato dal fatto che i mezzi magnetici (102) sono disposti in modo tale da avere circa 1 magnete ogni 30/35 cm di estensione del rivestimento.
7. Cucina componibile comprendente un sistema secondo le rivendicazioni 1-6.



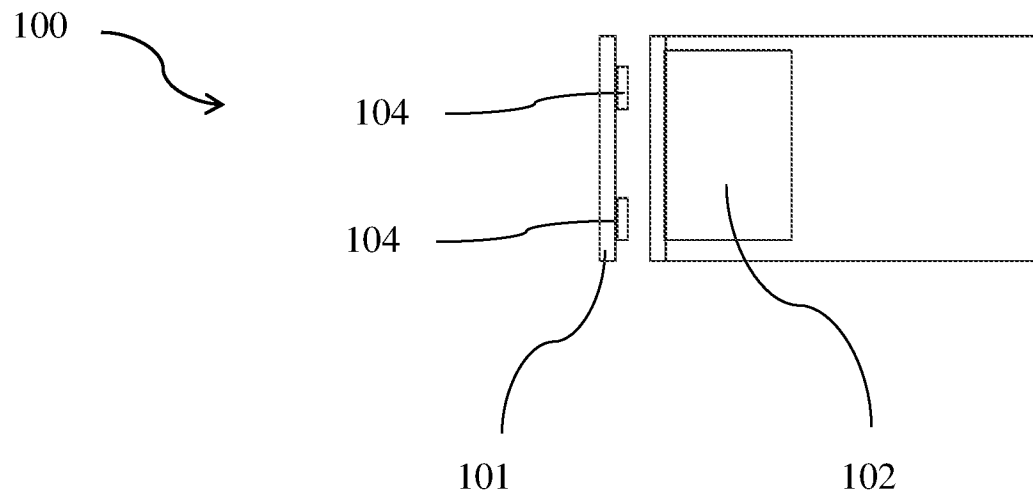


Fig.2

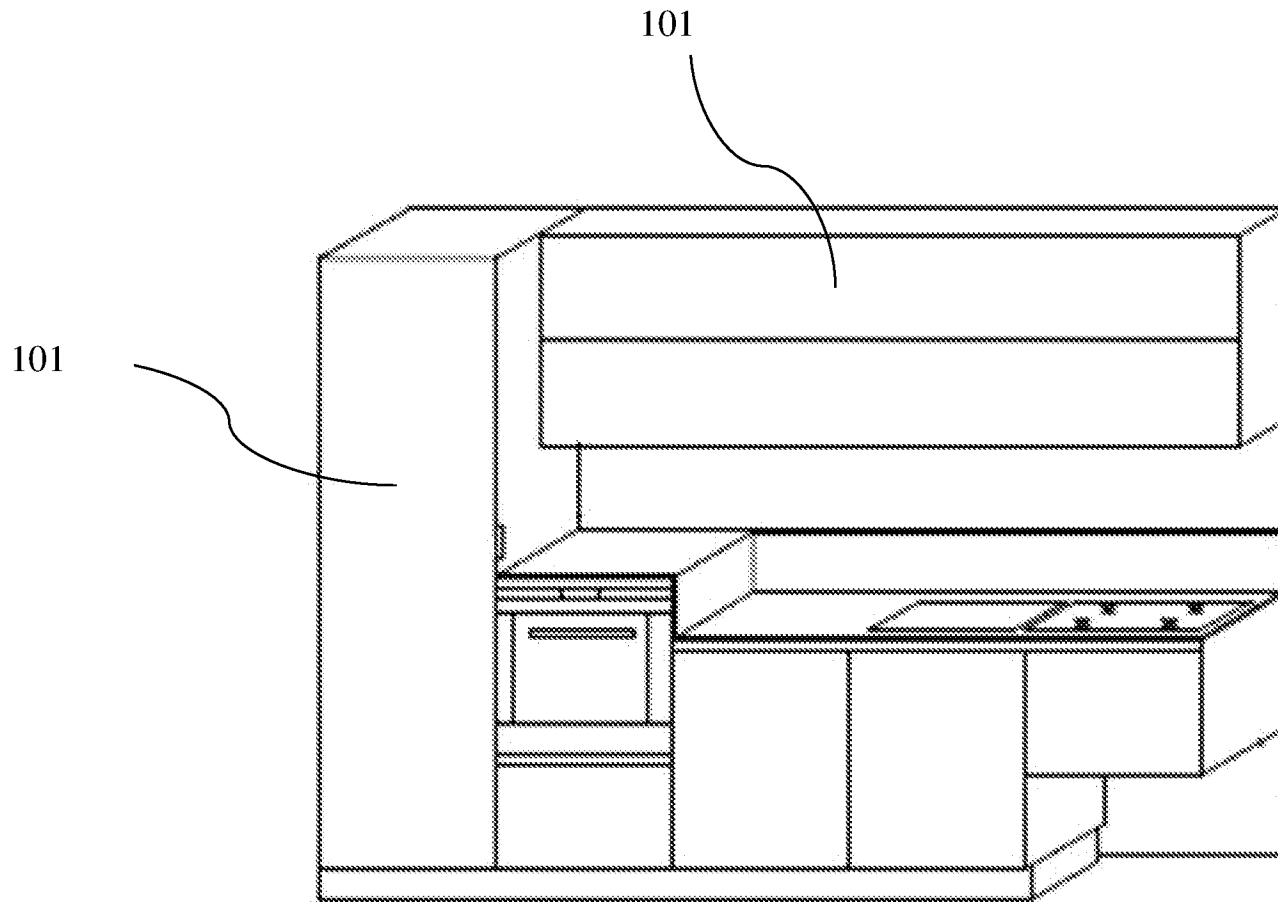


Fig.3

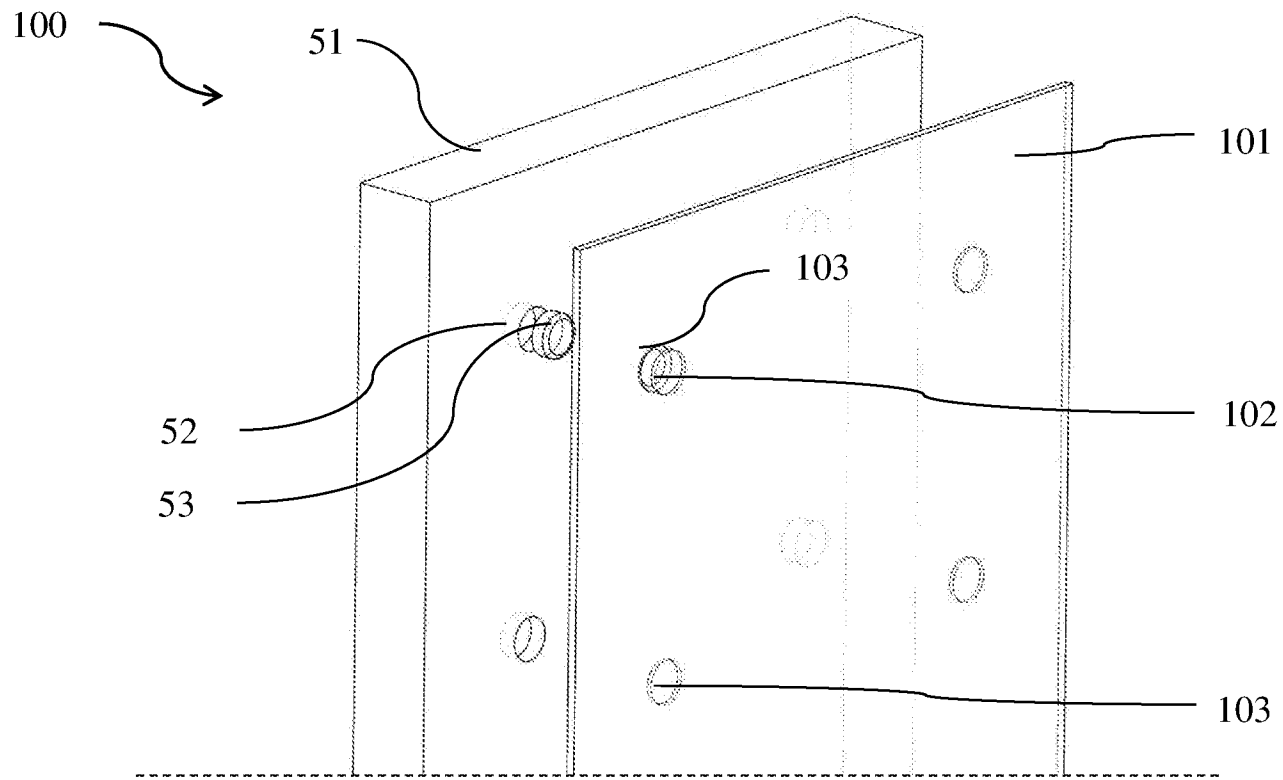


Fig.4

100 →

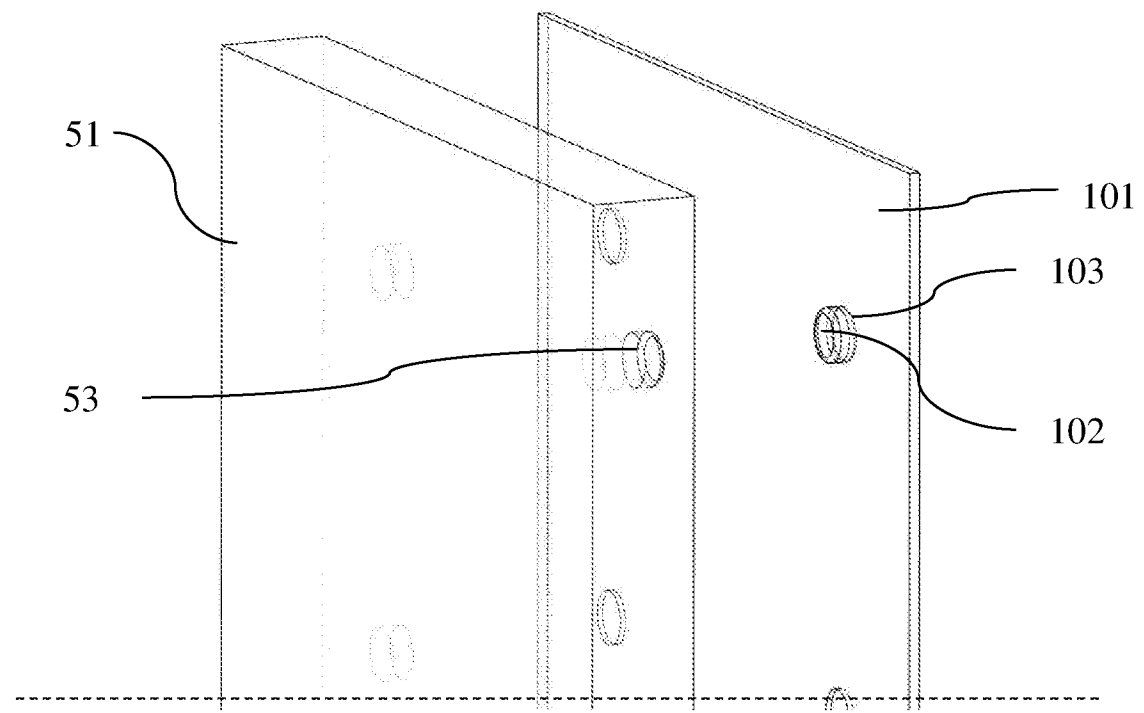


Fig.5