



# [12] 实用新型专利说明书

[21] ZL 专利号 96241369.0

[45]授权公告日 1998年4月29日

[11] 授权公告号 CN 2280289Y

[22]申请日 96.10.21 [24]颁证日 98.3.19  
 [73]专利权人 中国科学院生物物理研究所  
 地址 100101北京市朝阳区大屯路15号  
 [72]设计人 张仲伦 傅世榆 郑雁珍  
 苏震 马玉琴 刘成祥  
 江丕栋

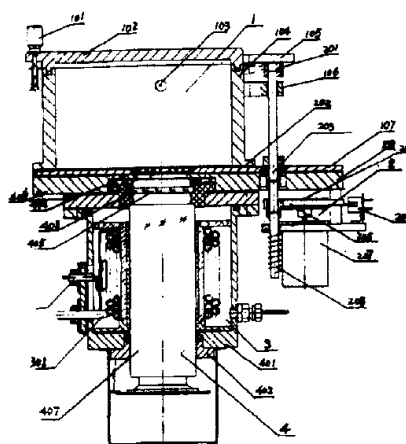
[21]申请号 96241369.0  
 [74]专利代理机构 中科专利代理有限责任公司  
 代理人 汤保平

权利要求书 1 页 说明书 4 页 附图页数 5 页

[54]实用新型名称 微弱发光测量仪

[57]摘要

本实用新型是关于微弱发光测量的仪器，包括有样品室、光探测器、快门及连锁机构、数据采集微机接口、微计算机等部件，其中样品室安装在仪器的上方，在样品室的一侧安装有快门及连锁机构，在样品室的下方装有光探测器，测量仪通过数据采集微机接口与微计算机连接。



# 权利要求书

---

1.一种微弱发光测量仪，包括样品室、光探测器、快门及连锁机构、数据采集微机接口、微计算机等部件，其特征在于，其中样品室通过支撑板固定安装在仪器的上方，在样品室的一侧也通过支撑板安装有快门及连锁机构，在样品室和支撑板的下方固定安装有光探测器，整机通过数据采集微机接口与微计算机连接。

2.按权利要求1所述的微弱发光测量仪，其特征在于，所说的快门及连锁机构包括，安装在支撑板一端下部的减速机，减速机上安装有凸轮，与支撑板动配合并穿过支撑板安装有长轴，支撑板与样品室的中间固定在长轴的中部有一快门片，在长轴的上端固定有一联动头，在长轴的下部装有螺旋弹簧。

3.按权利要求1所述的微弱发光测量仪，其特征在于，其中所述的光探测器中安装有一光电倍增管。

4.按权利要求3所述的微弱发光测量仪，其特征在于，在光电倍增管的周围有一冷却系统，包括，安装在光电倍增管周围的真空室，在真空室中盘绕有冷却管。

# 说明书

---

## 微弱发光测量仪

本实用新型微弱发光测量仪属于机电一体化仪器，特别是指用于生物的超微弱发光分析的测量仪。

目前，国内外使用的类似仪器，名称为"Luminescence Meter"，多采用小型光电倍增管，灵敏度较低，样品室采用试管型体积小，只能测量几毫升以下的样品。又因其结构简单，不能满足大样品的测量，而现有的测量仪都没有安全保护装置，故很容易造成光电倍增管的烧毁。

本实用新型微弱发光测量仪的目的在于，克服上述现有技术的缺点，提供一种具有大体积的样品室，可测量大体积的样品。

本实用新型微弱发光测量仪的又一目的在于，具有安全保护装置，可有效地保护光电倍增管的使用寿命。

本实用新型微弱发光测量仪的特征是，包括样品室、光探测器、快门及连锁机构、数据采集微机接口、微计算机等部件，其中样品室安装在仪器的上方，在样品室的一侧安装有快门及连锁机构，在样品室的下部装有光探测器，整机通过数据采集微机接口与微计算机连接；所说的快门及连锁机构包括，安装在支撑板一端下部的减速机，减速机上安装有凸轮，与支撑板联接并穿过支撑板安装有长轴，支撑板与样品室的中间固定在长轴的中部有一快门片，在长轴的上端固定有一联动头，在长轴的下部装有螺旋弹簧；在光电倍增管的周围有一冷却系统，包括，安装在光电倍增管周围的真空室，在真空室中盘绕有冷却管。

下面结合附图对本实用新型做进一步说明，其中：

图 1 是本实用新型的结构框图；

图 2 是本实用新型探头的结构示意图；

图 3 是图 2 中快门片与凸轮的示意图；

图4是图2中止块与联动头的示意图；

图5是快门的位置示意图。

先请参阅图1，本实用新型包括，探头以及微计算机，其中，微计算机与探头通过数据采集微机

接口相连接（此为已有技术，容不赘述）。再请参阅图2，探头是由样品室1、快门及连锁机构2、冷却系统3及光探测器4组成，其中，样品室位于仪器的上部，包括样品室体104和盖在样品室体104上的上盖102，样品室1座扣在底板107上并与之固接，在底板107上的下面有一支撑板108，底板107和支撑板108的周边为固接，其中有一侧边和中间为一缝隙，以便快门片202容置，在样品室体104一侧外壁上有一加样孔103，底板107和支撑板108上均开有石英窗405和石英窗404，样品室1中的样品光可通过该窗进入到光探测器4，光电倍增管407安装在光探测器4的中间。

快门及连锁机构2是由安装在上盖102一侧的止块105、联动头201，支撑块106、长轴203、快门片202、凸轮204、拨杆206及减速电机207组成。减速电机207固定在支撑板108一侧的下方，并在电机轴部固定有一凸轮204，在电机转动时带动凸轮204转动，与凸轮204相对应的位置拨杆206固定在长轴上（如图3所示），长轴203穿设于支撑板108，在长轴203的中部固设有一快门片202（如图3所示），方向与拨杆206相反，可穿设于底板107与支撑板108之间的缝隙；这时凸轮204的转动，可拨动拨杆206，同时带动长轴203和快门片202的转动，此时，快门片202可以阻断样品室1下部的石英窗404光线的进入，也就是快门片202关闭时，样品室2中光线不会进入探测器。在凸轮204运动的两端装有光开关205，以保证快门片202到达开位或闭位时电机停止运转，另在上盖102的侧边与长轴203相对应的位置固定有一止块105，联动头201在止块105的下部固接在长轴203的上端，在快门片202处在开启的状态时，止块105恰好与联动头201锁死（如图4中虚线的位置）。上盖102无法打开，反之，在如图4中实线

位置时，上盖102可以打开。因光电倍增管407对光电转换有极高的放大倍数，如在测量样品时，误开上盖102会因漏入的光线太强而烧毁光电倍增管407，所以通过快门及连锁机构2可有效地避免误操作。其工作过程是，请参阅图2至图4，在未测量样品时，快门片202处于关闭状态，联动头201在图4中是实线位置，不阻止止块105向下运动，上盖102可以开启；当测量样品需打开快门片202时，凸轮204推动拨杆206运动，同时亦会带动联动头201转动使联动头201转到，图4中的虚线位置，如果此时想打开上盖102，就要使止块105下移，但下部有联动头201的长端阻止，不可能将上盖102开启，满足了只要打开快门片202，便不能打开上盖102，这样就避免了因误操作而损坏光电倍增管407。

再请参阅图2，所说的光探测器4，安装在仪器的下部通过法兰406将光探测器固定在支撑板108的下面，在法兰406上还固定有窗架403及石英窗405，法兰406同时与真空室体401紧固，在真空室体401的后端还有法兰402，中间为光电倍增管407。

其中所述的真空室体401中还装有冷却系统3，也就是在真空室中盘绕有冷却管301，冷却管301与外部的冷冻机相连，来达到对本实用新型微弱发光测量仪的降温冷却（此处为已有技术）。测器的主要器件是光电倍增管4，它在无测量样品时，输出的计数脉冲数称为本底，本底计数与光电倍增管的温度有关，在常温下计数较高，如果降低温度，本底计数就会下降，为此，在光探测器部分采用冷却管301盘绕在光电倍增管407的外的真空室中，仪器使用时，通过压缩机氟里昂介质制冷，但一旦探测器腔降温，就会在石英窗405上结水或霜，使测量无法进行，为此将真空室腔抽真空，就可避免石英窗405结水或结霜。

对于测量微弱发光以光子计数的仪器，普通快门是不够的，在此采用了快门片202的发黑热处理，以及严格掌握快门片202进入底板107与支撑板108之间的间隙和深度的尺寸，使得保证了漏光本底达到可忽略不计的水平（如图5所示）。

本实用新型的工作过程是，开机后首先接通致冷电源和真空泵电源，待制冷温度达到设定值后即可开始测量样品，这时将样品放入样品室并盖好上盖102，拧紧手钮101，微计算机发动指令，减速电机207开始转动，快门逐渐开启，当到达开启位置时，光开关205发出信号，减速电机207停止，光电倍增管407开始计数测量，待测量时间到，计数停止，进入数据处理程序，给出相应曲线图，同时减速电机207反向转动，当到达关闭位置时，另一个光开关205发出信号，减速电机207停止，可以打开上盖102，取出样品。

以上其中所说的冷却系统，在测量要求不高时，或对一般的微弱发光测量时，可以采用没有冷却系统的测量仪，这样还可以简化结构和操作程序，同时也降低整个测量仪的成本。

# 说明书附图

---

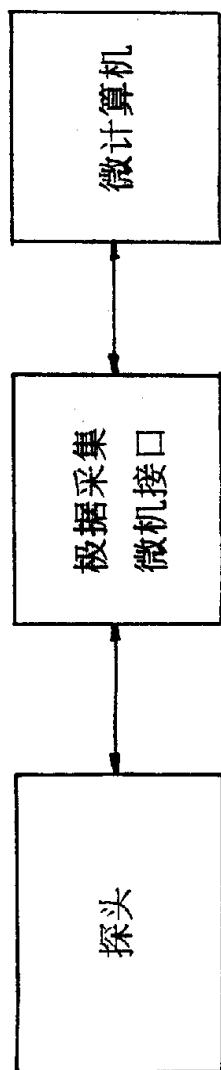


图1

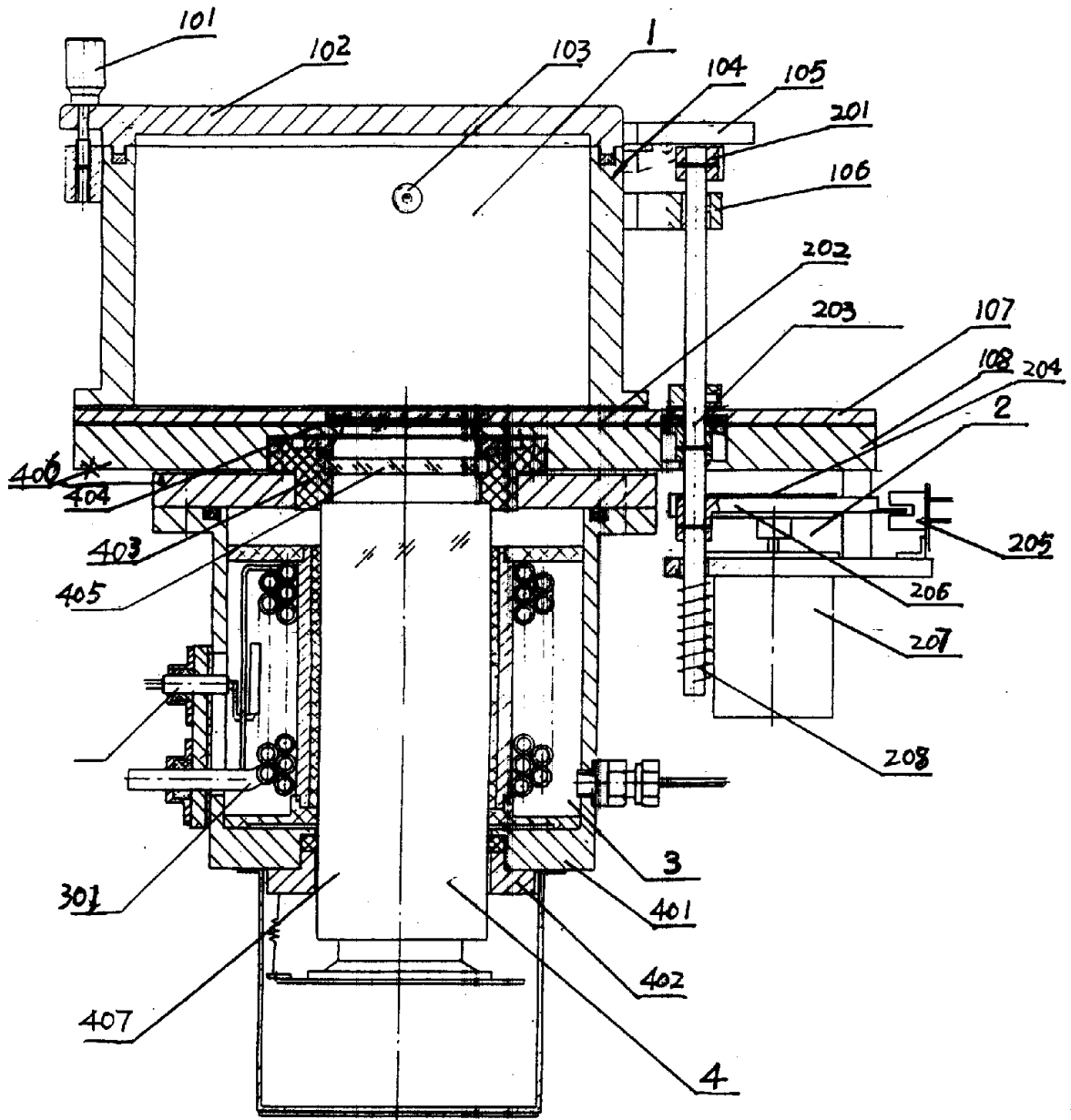


图 2



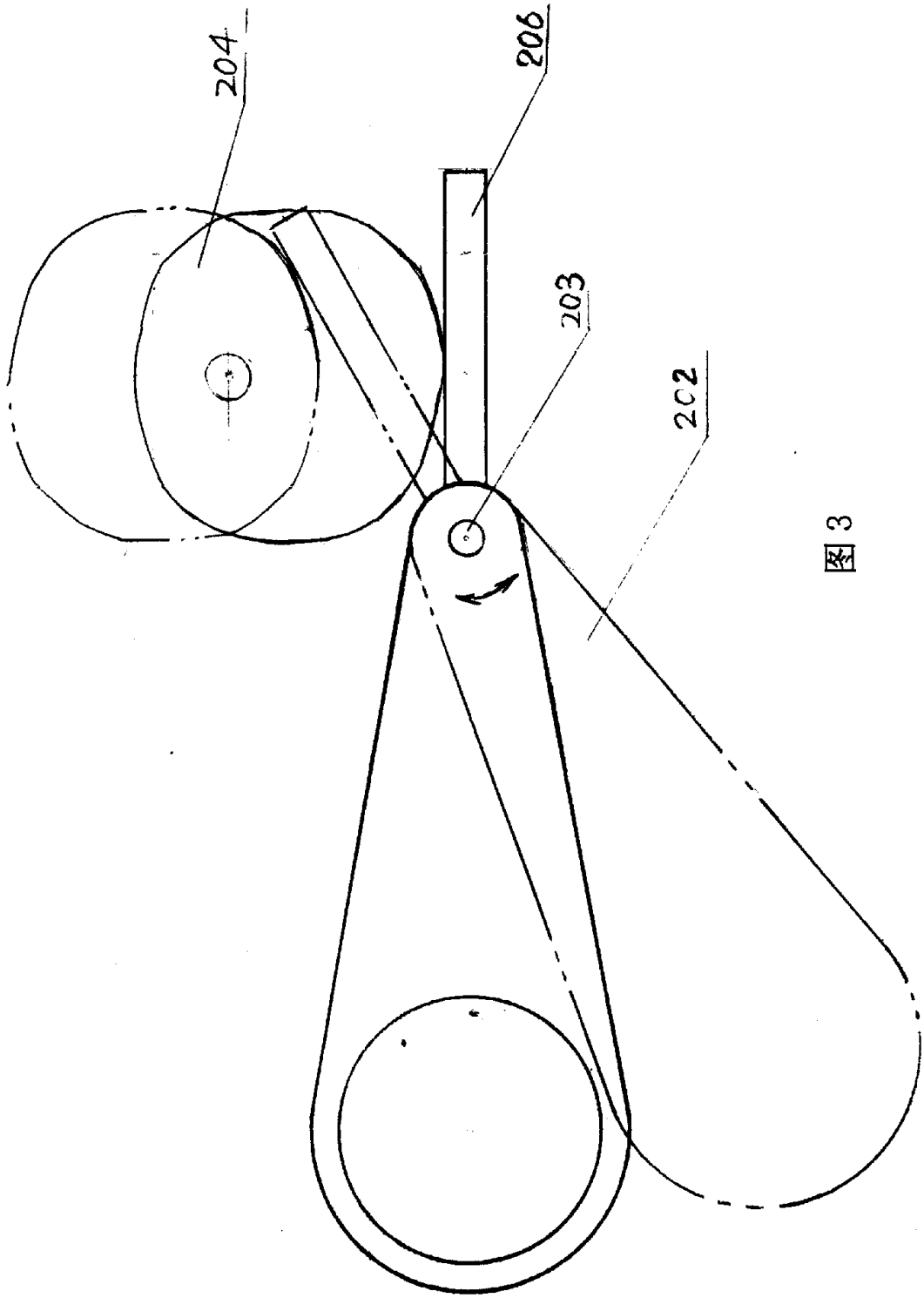


图 3

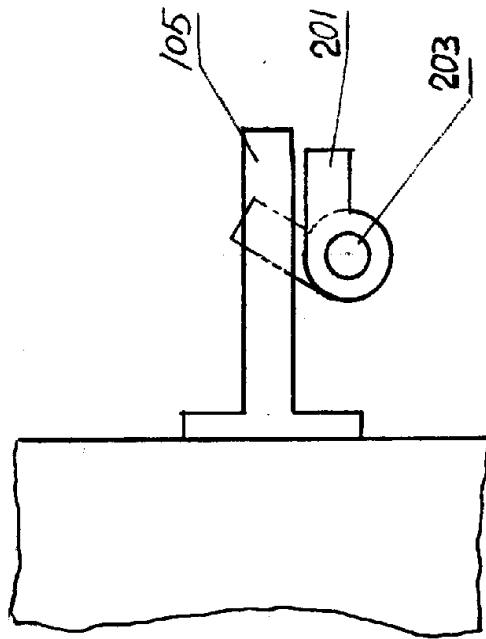


图 4

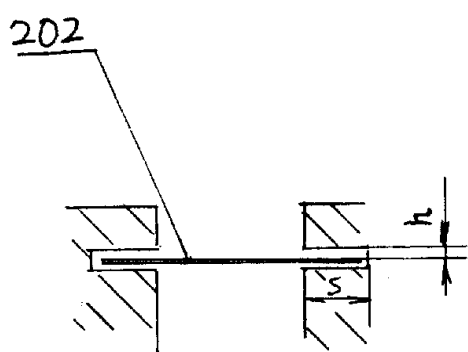


图 5