



(12) 实用新型专利

(10) 授权公告号 CN 202824361 U

(45) 授权公告日 2013. 03. 27

(21) 申请号 201220283177. 3

(22) 申请日 2012. 06. 15

(73) 专利权人 靖江三鹏汽车模具制造有限公司
地址 214500 江苏省泰州市靖江市开发区靖城工业园(公所桥南首)

(72) 发明人 钱爱华

(74) 专利代理机构 靖江市靖泰专利事务所
32219

代理人 陆平

(51) Int. Cl.

B21D 37/10(2006. 01)

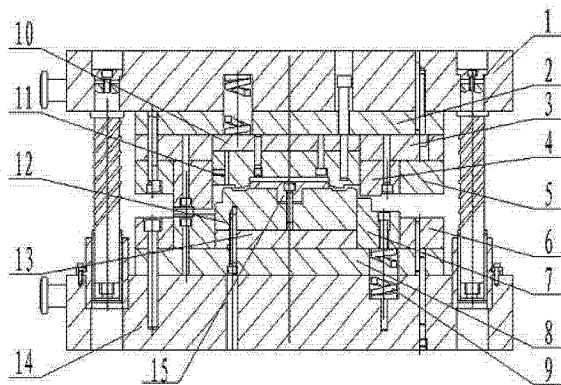
权利要求书 1 页 说明书 2 页 附图 1 页

(54) 实用新型名称

一种压盖整形弯钩模具

(57) 摘要

一种压盖整形弯钩模具,包括上模架板、下模架板、凸模镶件,上模架板下面依次设置有上模垫板、整形凹模芯垫板和整形凹模芯,所述整形凹模芯垫板外围设置有凹模镶件固定板,凹模镶件固定板下面通过螺栓连接有若干凹模镶件,凹模镶件外设置有凹模外圈;所述下模架板上依次设置有下模垫板、整形凸模芯垫板和整形凸模芯,所述整形凸模芯中心通过螺栓连接有定位芯,所述整形凸模芯外围设置若干凸模镶件,凸模镶件下面设置有弹簧,所述凸模镶件外围设置有凸模外圈。本实用新型生产周期短,节约了企业成本。



1. 一种压盖整形弯钩模具,包括上模架板(1)、下模架板(14)、凸模镶件(7),其特征在于:上模架板(1)下面依次设置有上模垫板(2)、整形凹模芯垫板(10),和整形凹模芯(11),所述整形凹模芯垫板(10)外围设置有凹模镶件固定板(3),凹模镶件固定板(3)下面通过螺栓连接有若干凹模镶件(4),凹模镶件(4)外设置有凹模外圈(5);所述下模架板(14)上方依次设置有下模垫板(8)、整形凸模芯垫板(13)和整形凸模芯(12),所述整形凸模芯(12)中心通过螺栓连接有定位芯(15),所述整形凸模芯(12)外围设置若干凸模镶件(7),凸模镶件(7)下面设置有弹簧(9),所述凸模镶件(7)外围设置有凸模外圈(6)。

一种压盖整形弯钩模具

技术领域

[0001] 本实用新型涉及冷冲压模具领域,尤其是涉及到一种压盖整形弯钩模具。

技术背景

[0002] 冲压模具是冲压生产必不可少的工艺装备,模具设计与制造技术水平的高低,在很大程度上决定着产品的质量、效益和新产品的开发能力,原有模具工序单一,待加工工件到成形工件需经过好几道工序才能成形,大大浪费了人力和时间。

发明内容

[0003] 本实用新型的目的是提供一种生产周期短、节约企业成本的压盖整形弯钩模具。本实用新型是这样实现的:一种压盖整形弯钩模具,包括上模架板、下模架板、凸模镶件,其特征在于:上模架板下面依次设有上模垫板连接、整形凹模芯垫板和整形凹模芯,所述整形凹模芯垫板外围设置有凹模镶件固定板,凹模镶件固定板下面通过螺栓连接有若干凹模镶件,凹模镶件外设置有凹模外圈;所述下模架板上依次设置有下模垫板、整形凸模芯垫板和整形凸模芯,所述整形凸模芯中心通过螺栓连接有定位芯,所述整形凸模芯外围设置若干凸模镶件,凸模镶件下面设置有弹簧,所述凸模镶件外围设置有凸模外圈。本实用新型生产周期短、节约了企业成本。

附图说明

[0004] 图1为本实用新型结构示意图;

[0005] 图2为本实用新型工件铆接示意图;

[0006] 图中1、上模架板,2、上模垫板,3、凹模镶件固定板,4、凹模镶件,5、凹模外圈,6、凸模外圈,7、凸模镶件,8、下模垫板,9、弹簧,10、整形凹模芯垫板,11、整形凹模芯,12、整形凸模芯,13、整形凸模芯垫板,14、下模架板,15、定位芯。

具体实施方式

[0007] 下面结合附图对本实用新型作进一步说明:

[0008] 一种压盖整形弯钩模具,包括上模架板1、下模架板14、凸模镶件7,其特征在于:上模架板1下面依次设置有上模垫板2、整形凹模芯垫板10和整形凹模芯11,所述整形凹模芯垫板10外围设置有凹模镶件固定板3,凹模镶件固定板3下面通过螺栓连接有若干凹模镶件4,凹模镶件4外围设置有凹模外圈5;所述下模架板14上面依次设置有下模垫板8、整形凸模芯垫板13和整形凸模芯12,所述整形凸模芯12中心通过螺栓连接有定位芯15,所述整形凸模芯12外围设置若干凸模镶件7,凸模镶件7下面设置有弹簧9,所述凸模镶件7外围设置有凸模外圈6;所述上模架板1与下模架板14间设置有滚珠导柱。具体实施时,先把压盖制件套在定位芯15上,压力机开始工作,上模架板1下行,弹簧9被压缩,整形凸模芯12和整形凹模芯11配合、凸模镶件7和凹模镶件4配合完成对压盖制件的整形弯

钩。整形完成后,上模架板 1 向上运动,凸模镶件 7 在弹簧 9 弹力作用下向上移动一段距离,回到初始位置,完成卸料。

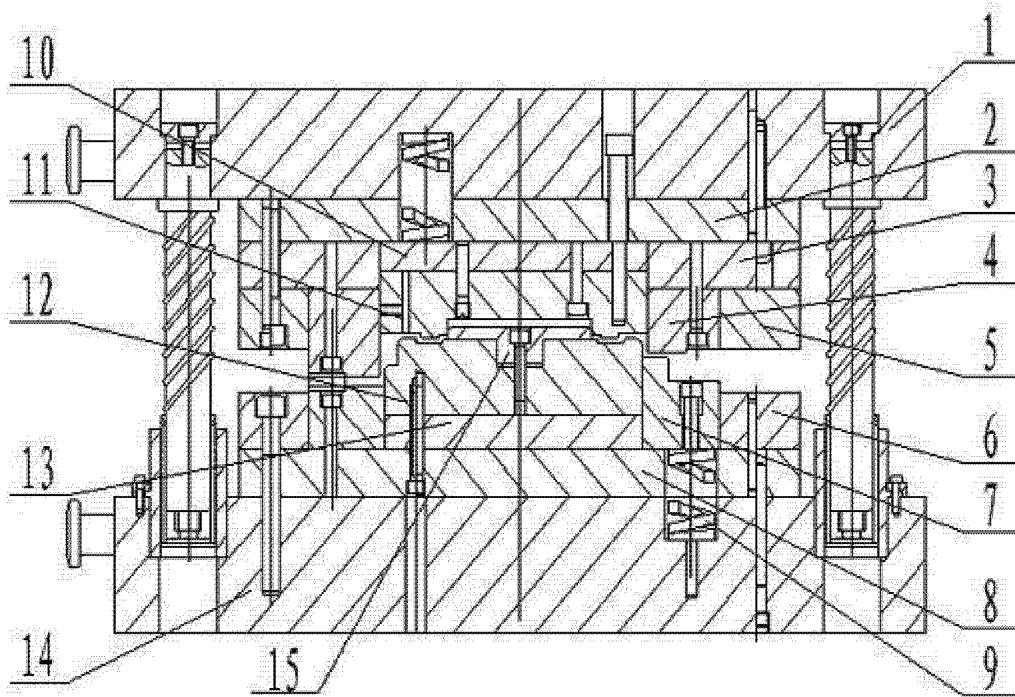


图 1

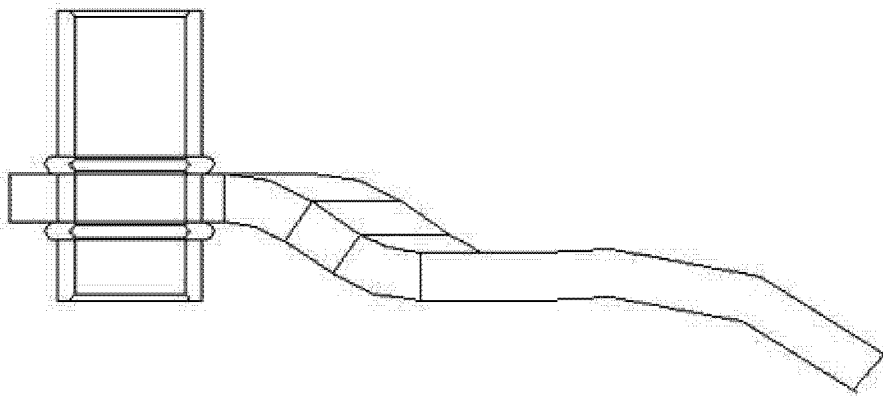


图 2