



(12) 实用新型专利

(10) 授权公告号 CN 202552985 U

(45) 授权公告日 2012. 11. 28

(21) 申请号 201220155541. 8

(22) 申请日 2012. 04. 13

(73) 专利权人 焦立强

地址 413001 湖南省益阳市资阳区国税局夏
焰明转

(72) 发明人 焦立强

(74) 专利代理机构 益阳市银城专利事务所
43107

代理人 舒斌 夏宗福

(51) Int. Cl.

A47B 97/04 (2006. 01)

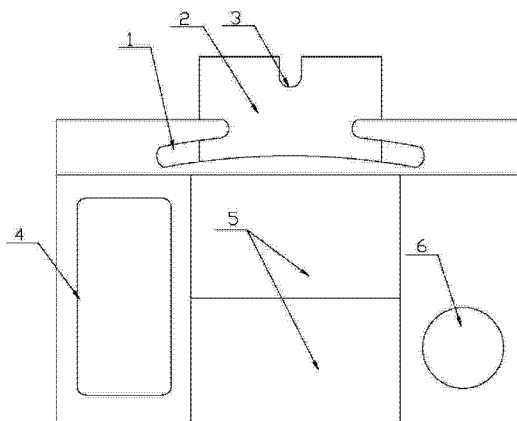
权利要求书 1 页 说明书 2 页 附图 3 页

(54) 实用新型名称

画架辅助板

(57) 摘要

本实用新型公开了一种的外出写生时用于放置美术工具的画架辅助板,包括板体,其特征是板体上开设有挂口(1),本实用新型体积小、重量轻、易拆装、便于携带;置物面积大,洗笔、调色和拿放工具方便,作画过程中免去了弯腰或蹲下,节省了时间,同时避免了踩踢作画工具。



1. 一种画架辅助板,包括板体,其特征是板体上开设有挂口(1)。
2. 根据权利要求1所述的画架辅助板,其特征是所述的板体的下方设有支撑板(2),支撑板(2)的一端与板体铰接,另一端设有卡口(3)。
3. 根据权利要求1或2所述的画架辅助板,其特征是所述的板体上设有笔洗孔(6)、颜料槽(4)、调色槽(5)。

画架辅助板

技术领域

[0001] 本实用新型涉及一种美术用品,具体地说是涉及一种画架,特别是涉及一种室外写生时使用的画架辅助板。

背景技术

[0002] 画架是绘画时用来放置画板的架子。人们作画时,使用的颜料、洗笔筒等作画工具只能放在旁边,特别是外出写生时,作画工具就只能放在画架旁边的地面上,作画者需要不停地弯腰或蹲下,甚至在作画时不小心踩踏或踢倒绘画工具。有些画架做了相应的改进,如申请号为 201010299966.1,申请日为 2010.10.08,申请公布号为 CN101966041A,申请公布日为 2011.02.09 的“画架”,虽在画板的下方设有置物槽,却仅仅可以放笔、颜料膏等体积较小又可倒置的绘画工具,还增加了架身的重量和体积,不易于携带。

发明内容

[0003] 本实用新型的目的是提供一种的外出写生时用于放置美术工具的画架辅助板。

[0004] 本实用新型是采用如下技术方案实现其发明目的的,一种画架辅助板,包括板体,板体上开设有挂口。

[0005] 本实用新型为了保持水平、增加承重,所述的板体的下方设有支撑板,支撑板的一端与板体铰接,另一端设有卡口。

[0006] 本实用新型为了便于放置绘画工具,所述的板体上设有笔洗孔、颜料槽、调色槽。

[0007] 由于采用上述技术方案,本实用新型较好的实现了发明目的,其体积小、重量轻、易拆装、便于携带;置物面积大,洗笔、调色和拿放工具方便,作画过程中免去了弯腰或蹲下,节省了时间,同时避免了踩踢作画工具。

附图说明

[0008] 图 1 是本实用新型的结构示意图;

[0009] 图 2 是图 1 的后视图;

[0010] 图 3 是本实用新型的使用状态图。

具体实施方式

[0011] 下面结合附图及实施例对本实用新型作进一步说明。

[0012] 由图 1、图 2、图 3 可知,一种画架辅助板,包括板体,板体上开设有挂口 1。

[0013] 本实用新型为了保持水平、增加承重,所述的板体的下方设有支撑板 2,支撑板 2 的一端与板体铰接,另一端设有卡口 3。

[0014] 本实用新型为了便于放置绘画工具,所述的板体上设有笔洗孔 6、颜料槽 4、调色槽 5。

[0015] 本实用新型使用时,先展开支撑板 2,然后将挂口 1 穿套于画架的支脚 8 上,使板体

挂附于画架上;再将支撑板 2 底端的卡口 3 支撑于画架的中轴 7 上,从而使板体趋于水平,此时可将笔洗 9 放入笔洗孔 6,将颜料盒放入颜料槽 4,用笔蘸取颜料、水在调色槽 5 内进行调色,即可开始作画。

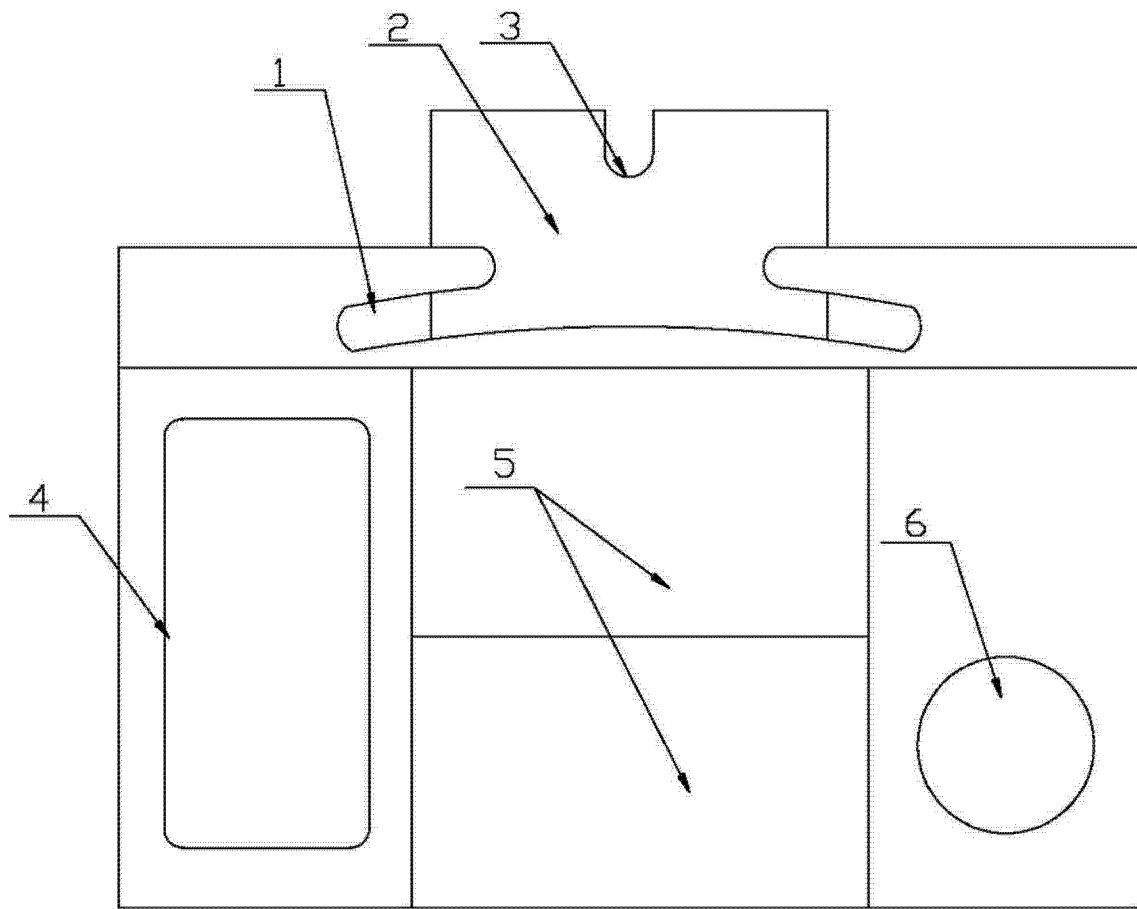


图 1

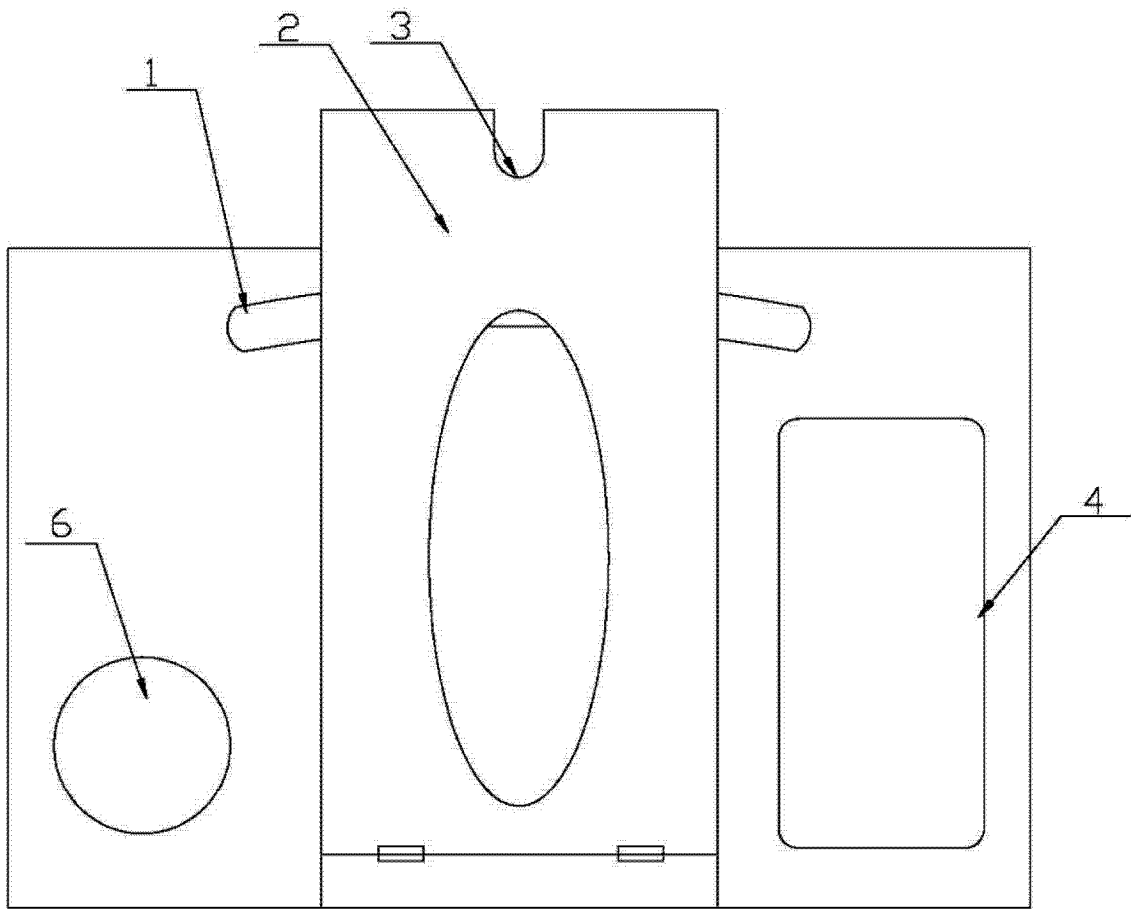


图 2

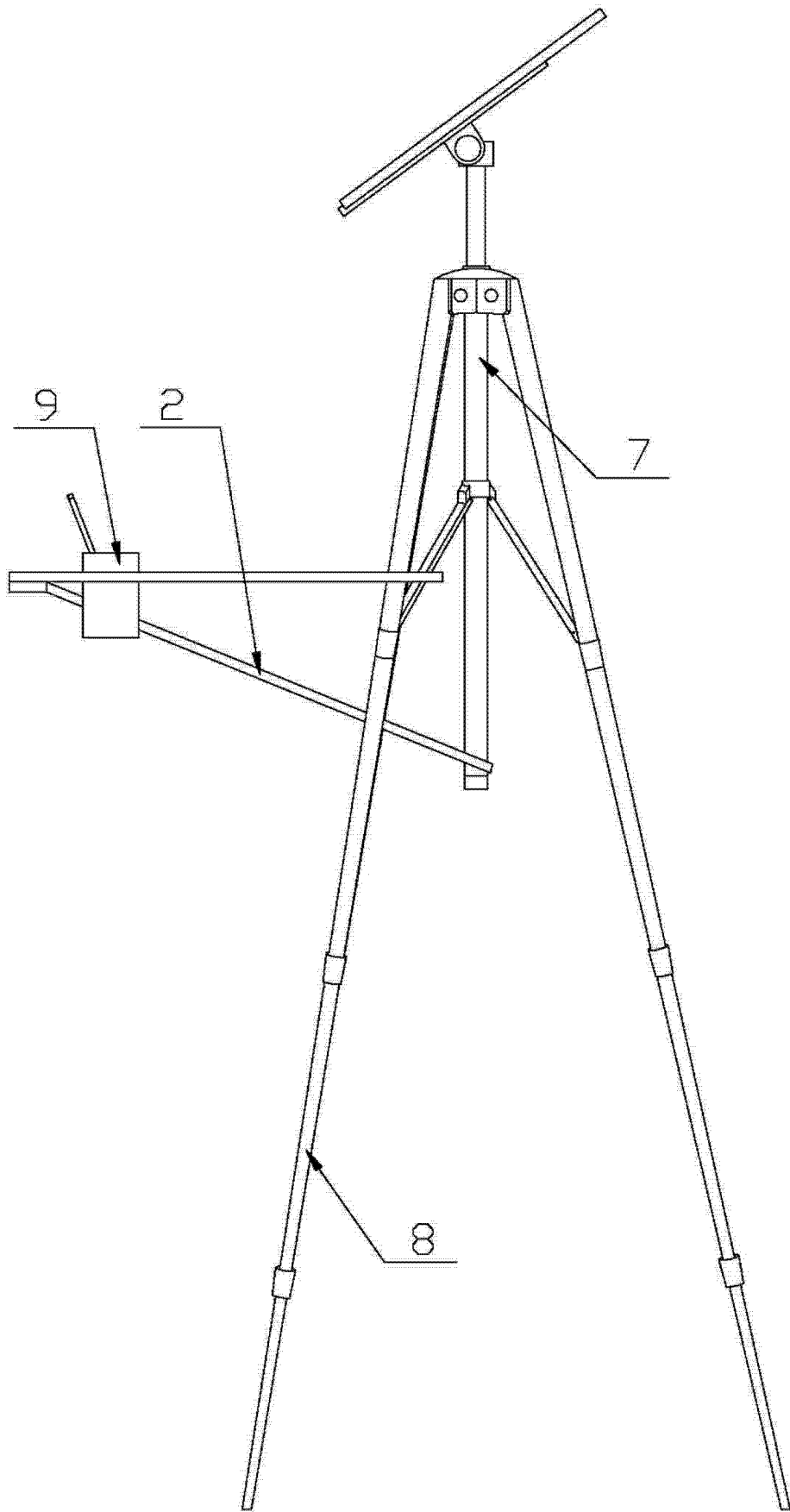


图 3