



(12) 发明专利申请

(10) 申请公布号 CN 105188452 A

(43) 申请公布日 2015. 12. 23

(21) 申请号 201480014036. 3

(51) Int. Cl.

(22) 申请日 2014. 01. 17

A43C 11/12(2006. 01)

(30) 优先权数据

A43C 11/00(2006. 01)

13/744, 052 2013. 01. 17 US

A43B 3/06(2006. 01)

A43B 3/08(2006. 01)

(85) PCT国际申请进入国家阶段日

2015. 09. 11

(86) PCT国际申请的申请数据

PCT/US2014/011999 2014. 01. 17

(87) PCT国际申请的公布数据

W02014/113642 EN 2014. 07. 24

(71) 申请人 耐克创新有限合伙公司

地址 美国俄勒冈州

(72) 发明人 T. D. 哈特菲尔德 M. R. 弗里顿

(74) 专利代理机构 北京市柳沈律师事务所

11105

代理人 王小京

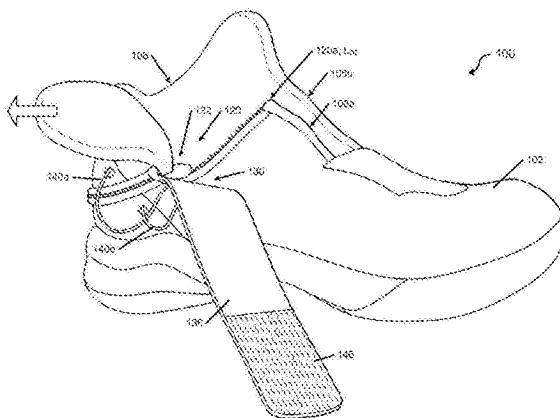
权利要求书3页 说明书13页 附图13页

(54) 发明名称

容易进出的鞋类物品

(57) 摘要

鞋类物品, 包括运动鞋类, 其可包括:(a) 鞋帮, 其包括穿着者的腿延伸通过的开口, 其中鞋帮包括脚插入开口, 所述脚插入开口从腿开口的前部部分向后且向下地延伸至少到鞋帮的跟部区域;(b) 闭合系统, 其用于可释放地关闭脚插入开口并且将鞋可选地收紧在脚上;和(c) 与鞋帮接合的鞋底结构。脚插入开口宽大地敞开鞋的侧部和/或后部区域以允许脚的容易插入和移出。这样的鞋帮对于延伸到穿着者脚踝的、或至少部分地处于穿着者脚踝上方的高帮运动鞋类、靴、或其他鞋类会是特别有用的。



1. 一种鞋类物品,包括:

鞋帮,其包括顶部开口、从所述顶部开口且沿着脚背区域向前延伸的第一侧部边缘、以及与所述第一侧部边缘相对的并且从所述顶部开口且沿着所述脚背区域延伸的第二侧部边缘,其中所述鞋帮包括从所述第一侧部边缘向后且向下延伸至少到所述鞋帮的跟部区域的脚插入开口;

拉链系统,其用于至少部分地关闭所述脚插入开口,所述拉链系统与所述鞋帮接合;以及

与所述鞋帮接合的鞋底结构。

2. 根据权利要求 1 所述的鞋类物品,还包括:

条带部,其与所述拉链系统的滑块元件接合,其中所述条带部延伸超过所述第二侧部边缘并且可释放地紧固至所述鞋帮。

3. 根据权利要求 1 所述的鞋类物品,还包括:

鞋带元件,其跨所述脚背区域延伸、并且连接所述鞋帮的第一侧部边缘和第二侧部边缘;以及

条带部,其与所述拉链系统的滑块元件接合,其中所述条带部延伸超过所述第二侧部边缘并且可释放地紧固至所述鞋帮,其中所述鞋带元件与所述条带部接合使得将所述条带部拉动至一位置以可释放地紧固至所述鞋帮会将所述脚背区域处的鞋带元件收紧。

4. 根据权利要求 1 所述的鞋类物品,还包括:

鞋带元件,其跨所述脚背区域延伸、并且连接所述鞋帮的第一侧部边缘和第二侧部边缘;以及

条带部,其与所述拉链系统的滑块元件接合,其中所述条带部延伸超过所述第二侧部边缘、并且可释放地紧固至所述鞋帮,并且其中所述鞋带元件经由第一弹性元件而与所述条带部接合,并且其中将所述条带部拉动至一位置以可释放地紧固至所述鞋帮会将所述第一弹性元件置于张力下、并且将所述脚背区域处的鞋带元件收紧。

5. 根据权利要求 1 所述的鞋类物品,还包括:

收紧系统,其用于将所述鞋帮收紧至穿着者的脚,所述收紧系统包括:

第一部分,其延伸在所述脚背区域处的第一侧部边缘和所述第二侧部边缘之间,

第二部分,其延伸经过所述第二侧部边缘、并且在所述鞋帮的跟部区域周围,以及

第三部分,其与所述拉链系统的滑块元件接合。

6. 根据权利要求 5 所述的鞋类物品,其中所述收紧系统的第一、第二、和第三部分形成连续的路径。

7. 根据权利要求 5 所述的鞋类物品,其中所述收紧系统的第一部分的至少一些是不可拉伸的,并且其中所述收紧系统的第二部分的至少一些是弹性的。

8. 根据权利要求 7 所述的鞋类物品,其中所述收紧系统的第三部分包括从所述滑块元件延伸超过所述第二侧部边缘、并且在超过所述第二侧部边缘的位置处可释放地紧固至所述鞋帮的条带部。

9. 根据权利要求 7 所述的鞋类物品,其中所述收紧系统的第一部分的至少一些延伸在所述鞋帮的层之间。

10. 根据权利要求 7 所述的鞋类物品,其中所述收紧系统的第二部分的至少一些延伸

在所述鞋帮的层之间。

11. 根据权利要求 7 所述的鞋类物品,其中所述收紧系统的第一部分的至少一些延伸在所述鞋帮的层之间,并且其中所述收紧系统的第二部分的至少一些延伸在所述鞋帮的层之间。

12. 根据权利要求 5 所述的鞋类物品,还包括:

引导系统,其与所述鞋帮接合,其中所述收紧系统的第一部分的至少一些穿过所述引导系统。

13. 根据权利要求 5 所述的鞋类物品,还包括:

引导系统,其与所述鞋帮接合,其中所述收紧系统的第二部分的至少一些穿过所述引导系统。

14. 根据权利要求 5 所述的鞋类物品,还包括:

引导系统,其与所述鞋帮接合,其中所述收紧系统的第一部分的至少一些以及所述收紧系统的第二部分的至少一些穿过所述引导系统。

15. 根据权利要求 1 所述的鞋类物品,还包括:

握持元件,其在靠近于所述顶部开口和第一边缘、并且处于所述拉链系统上方的一位置处与所述鞋帮接合。

16. 根据权利要求 1 所述的鞋类物品,其中所述第一侧部边缘位于所述鞋帮的内侧上,其中所述第二侧部边缘位于所述鞋帮的外侧上,并且其中所述脚插入开口至少延伸至穿过所述鞋帮的最后点延伸的竖直线。

17. 根据权利要求 1 所述的鞋类物品,其中所述脚插入开口延伸超过穿过所述鞋帮的最后点延伸的竖直线。

18. 根据权利要求 1 所述的鞋类物品,其中所述第一侧部边缘位于所述鞋帮的内侧上、并且所述第二侧部边缘位于所述鞋帮的外侧上。

19. 根据权利要求 1 所述的鞋类物品,还包括:

第一弹性元件,其延伸在所述鞋帮的第一侧部边缘和第二侧部边缘之间、并且连接所述第一侧部边缘和所述第二侧部边缘。

20. 根据权利要求 19 所述的鞋类物品,还包括:

条带部,其与所述拉链系统的滑块元件接合,其中所述条带部延伸超过所述第二侧部边缘并且可释放地紧固至所述鞋帮。

21. 一种鞋类物品,包括:

鞋帮,其包括顶部开口、从所述顶部开口且沿着脚背区域向前延伸的第一侧部边缘、以及与所述第一侧部边缘相对的并且从所述顶部开口且沿着所述脚背区域延伸的第二侧部边缘,其中所述鞋帮包括从所述第一侧部边缘向后且向下延伸至少到所述鞋帮的跟部区域的脚插入开口;

闭合系统,其用于可释放地关闭所述脚插入开口;以及  
与所述鞋帮接合的鞋底结构。

22. 根据权利要求 21 所述的鞋类物品,其中所述闭合系统包括延伸在所述第一侧部边缘上方、超过所述第二侧部边缘、并且可释放地紧固至所述鞋帮的条带部。

23. 根据权利要求 21 所述的鞋类物品,还包括:

鞋带元件,其跨所述脚背区域延伸、并且连接所述鞋帮的第一侧部边缘和第二侧部边缘,其中所述闭合系统包括从所述鞋帮的第一侧部边缘延伸、超过所述第二侧部边缘、并且在超过所述第二侧部边缘的一位置处可释放地紧固至鞋帮的条带部,并且其中所述鞋带元件与所述条带部接合使得拉动所述条带部会收紧所述脚背区域处的鞋带元件。

24. 根据权利要求 23 所述的鞋类物品,其中所述鞋带元件经由第一弹性元件而与所述条带部接合,并且其中将所述条带部拉动至所述位置以可释放地紧固至所述鞋帮会将所述第一弹性元件置于张力下。

25. 根据权利要求 21 所述的鞋类物品,其中所述第一侧部边缘位于所述鞋帮的内侧上,其中所述第二侧部边缘位于所述鞋帮的外侧上,并且其中所述脚插入开口至少延伸至穿过所述鞋帮的最后点延伸的竖直线。

26. 根据权利要求 21 所述的鞋类物品,其中所述脚插入开口延伸超过穿过所述鞋帮的最后点延伸的竖直线。

27. 根据权利要求 21 所述的鞋类物品,还包括:

第一弹性元件,其延伸在所述鞋帮的第一侧部边缘和第二侧部边缘之间、并且连接所述第一侧部边缘和所述第二侧部边缘。

28. 根据权利要求 27 所述的鞋类物品,其中所述闭合系统包括延伸在所述第一侧部边缘上方、超过所述第二侧部边缘、并且可释放地接合所述鞋帮的条带部。

29. 一种鞋类物品,包括:

高帮鞋帮,其包括腿开口,其中所述鞋帮包括从所述腿开口的前部部分向后且向下延伸至所述鞋帮的跟部区域的脚插入开口;

闭合系统,其用于可释放地关闭所述脚插入开口;以及  
与所述鞋帮接合的鞋底结构。

30. 根据权利要求 29 所述的鞋类物品,其中所述闭合系统包括延伸在所述第二侧部边缘上方并且可释放地紧固至所述鞋帮的条带部。

31. 根据权利要求 30 所述的鞋类物品,其中所述闭合系统包括打开和关闭所述脚插入开口的拉链系统,并且其中所述条带部接合所述拉链系统的滑块元件。

32. 根据权利要求 29 所述的鞋类物品,还包括:

握持元件,其在靠近于所述腿开口、并且处于所述脚插入开口上方的一位置处与所述鞋帮接合。

33. 根据权利要求 29 所述的鞋类物品,其中所述脚插入开口延伸超过穿过所述鞋帮的最后点延伸的竖直线。

## 容易进出的鞋类物品

[0001] 相关申请交叉引用

[0002] 本申请要求于 2013 年 1 月 17 日提交的、标题为“Easy Access Articles of Footwear(容易进出的鞋类物品)”的美国专利申请 13/744,052 的优先权。美国专利申请 13/744,052 通过引用的方式整体并入本文。

### 技术领域

[0003] 本发明涉及鞋类的领域。更具体地,本发明的方面属于鞋类物品,其包括能够宽大地敞开鞋的侧部和/或后部区域(一个或多个)以允许脚的容易插入和移出的脚插入开口。具有这样类型的大开口的鞋类鞋帮对于延伸到穿着者脚踝、或至少部分地处于穿着者脚踝上方的高帮运动鞋类、靴、或其他鞋类结构是特别有用的。

### 背景技术

[0004] 传统的运动鞋类物品包括两个主要元件,鞋帮和鞋底结构。鞋帮可提供对脚的覆盖,其将脚相对于鞋底结构紧固地接收并且定位。另外,鞋帮可具有保护脚和提供通风的配置,由此使脚凉爽并且排汗。鞋底结构可被紧固至鞋帮的下表面,并且通常定位在脚和任何接触表面之间。除了衰减地面反作用力和吸收能量之外,鞋底结构可提供牵引、并且潜在地控制有害的脚运动,诸如过度内旋。鞋帮和鞋底结构的一般特征和配置在下文更详细地讨论。

[0005] 鞋帮在鞋类内部形成用于接收脚的空腔。空腔具有脚的大致形状,并且在脚踝开口处提供对空腔的进出(access)。因此,鞋帮沿着脚的内侧和外侧延伸在脚的后跟和脚趾区域上方,并且延伸在脚的跟部区域周围。鞋带系统通常被并入到鞋帮中以选择性地改变脚踝开口的大小、并且准许穿着者修改鞋帮的某些尺寸,特别是周长,从而以不同比例来容纳脚。另外,鞋帮可包括鞋舌,其延伸在鞋带系统下方以增强鞋类的舒适度(例如,调节由鞋带施加至脚的压力),并且鞋帮还可包括跟部稳定器以限制或控制跟部的运动。

[0006] 一些鞋类物品,特别是具有延伸至脚踝高度、或延伸到脚踝上方的鞋类(在本文中还被称为“高帮”鞋类,例如“高帮”篮球鞋或其他运动鞋类、工作鞋、靴等),将其穿上和移出会是困难的。如果鞋具有跨脚背区域的鞋带等,则穿着者可被要求来将鞋带(或其他紧固机构)大体上松开以使得鞋能够容易被穿上和/或移出。这些特征会大体上增加穿上和脱下该“高帮”款式鞋所涉及的时间和挫折水平。

[0007] 因此,本领域中,对于使“高帮”鞋类能够容易被进入、移出、和/或紧固到穿着者脚的方面具有改进空间。

### 发明内容

[0008] 本概述被提供以介绍涉及简化形式的本发明的一些一般概念,本发明的详细说明在下文进一步描述。本概述非意图为识别本发明的关键特征或实质特征。

[0009] 根据本发明的至少一些方面的鞋类结构可包括脚插入开口,所述脚插入开口宽大

地敞开鞋（例如，鞋帮）的侧部和 / 或后部区域（一个或多个）以允许脚的容易插入和移出。

[0010] 本发明的一些更具体的方面涉及鞋类物品，所述鞋类物品可包括：(a) 鞋帮，其具有或限定穿着者的腿延伸通过的开口，其中鞋帮还包括从腿开口的前部部分向后且向下延伸至少至鞋帮的跟部区域的脚插入开口；(b) 用于可释放地关闭脚插入开口的闭合系统；以及 (c) 与鞋帮接合的鞋底结构。闭合系统还可包括下列中的一个或多个：(a) 至少部分地延伸在腿周围（例如，跨前部）并且可释放地紧固至鞋帮的条带部，(b) 跨脚背区域延伸一次或多次的鞋带（可选地与条带部经由弹性部件接合），和 / 或 (c) 跨鞋帮的脚背区域延伸的一个或多个弹性元件。闭合系统可包括用于绕穿着者脚收紧鞋并且将鞋紧固至穿着者脚的结构。

[0011] 虽然本发明在上文中是依据整个鞋类物品来描述的，但是本发明的附加方面可涉及用于使用在这样的鞋类物品中的鞋帮、制作这样的鞋帮和 / 或鞋类物品的方法、和 / 或将这样的鞋类物品和 / 或鞋帮紧固至穿着者的脚的方法。

### 附图说明

[0012] 本发明的前述简要说明、以及本发明的下列详细描述，当结合下列附图时将更好地被理解，其中出现附图标记的全部各种视图中，相同的附图标记指代相同或类似的元件。

[0013] 图 1A 到 1E 图示了根据本发明的一些示例和方面的鞋类物品的各种视图；

[0014] 图 2A 到 2C 包括图示了根据本发明的至少一些方面的涉及将图 1A 到 1E 的鞋类物品从穿着者的脚脱开的步骤的视图；

[0015] 图 3A 包括图示了根据本发明的至少一些方面的将图 1A 到 1E 的鞋类物品与穿着者的脚接合的视图；

[0016] 图 3B 和 3C 图示了可包括在根据本发明的一些示例的鞋类物品中的附加特征和结构；

[0017] 图 4A 到 4D 图示了可包括在根据本发明的至少一些示例的鞋类物品结构中的引导构件的示例结构；以及

[0018] 图 5 提供了根据本发明的一些方面的另一示例鞋类物品的顶部视图。

### 具体实施方式

[0019] 根据本发明的鞋类结构和部件的各种示例的下文描述是参照附图做出的，所述附图形成本文的一部分，并且其中通过图示的方式示出了本发明的方面可以被实施的各种示例结构和环境。理解的是，可利用其他结构和环境，并且可对具体描述的结构和方法做出结构性和功能性修改而不背离本发明的范围。

[0020] I、本发明的方面的一般描述

[0021] 本发明的方面涉及鞋类物品（例如，运动鞋类），其包括可以宽大地敞开鞋的侧部和 / 或后部区域（一个或多个）以允许脚的容易插入和移出的脚插入开口。这样的鞋类构造对于具有延伸到穿着者脚踝、或至少部分地处于穿着者脚踝上方的“高帮”运动鞋类、靴、或其他鞋类会是特别有用的。本发明的更具体的特征和方面将在下文更详细地描述。

[0022] 本发明的一些方面涉及鞋类物品，其可包括：(a) 鞋帮，其具有穿着者的腿延伸通

过的开口（例如，包括顶部开口、从顶部开口向前并且沿着脚背区域延伸的第一侧部边缘、以及与第一侧部边缘相对并且从顶部开口向前且沿着脚背区域延伸的第二侧部边缘），其中鞋帮还包括从腿开口的前部部分（例如，从第一侧部边缘）向后且向下延伸至少至鞋帮的跟部区域的脚插入开口；(b) 用于可释放地关闭脚插入开口的闭合系统（例如，可选地包括拉链元件或其他可释放的闭合系统）；以及 (c) 与鞋帮接合的鞋底结构。闭合系统还可包括下列中的一个或多个：(a) 至少部分地延伸在腿周围（例如，跨腿的前部、在第一侧部边缘上方并且在第二侧部边缘上方且超过第二侧部边缘等）并且可释放地紧固至鞋帮的条带部，(b) 跨脚背区域延伸一次或多次、并且连接鞋帮的第一和第二侧部边缘的鞋带元件（或不可拉伸的收紧元件），和 / 或 (c) 跨鞋帮的脚背区域延伸、并且连接鞋帮的第一和第二侧部边缘的一个或多个弹性或可拉伸元件。该闭合系统可包括用于绕穿着者脚收紧鞋帮并且将鞋紧固至穿着者脚的结构。

[0023] 可选地，如果希望的话，则条带部（其可选地当闭合系统包括拉链系统时与拉链系统的滑动元件接合）可与鞋带元件接合使得拉动条带部在脚背区域处将鞋带元件拉上并且收紧。在这样的结构中，拉上条带部以将鞋紧固至穿着者的脚可具有关闭闭合系统（例如，拉上拉链系统）、并且继而将跨脚背区域的鞋带元件收紧的功能。可选地，在这样的结构中，鞋带元件将是大体上非弹性并且不可拉伸的，并且该鞋带元件可经由一个或多个弹性元件（例如，使条带部能够被拉动至希望的收紧水平的弹性带（一个或多个））而与条带部接合。条带部、弹性元件（一个或多个）、以及鞋带元件可形成穿着者的脚周围的连续的路径（例如，从顶部脚背区域、并且在小腿或脚踝周围）。

[0024] 然而，在其他结构中，跨脚背区域的条带部和鞋带元件和 / 或弹性元件可彼此分离开，使得虽然拉动条带部以将鞋紧固至穿着者的脚会具有关闭闭合系统的功能（例如，将拉链系统拉上和 / 或将条带部收紧在脚周围），但是该动作不会将鞋带元件或脚背周围的其他闭合元件收紧、或者以其他方式直接地影响它们。如果希望的话，则条带部的至少一些部分（一个或多个）可以是弹性的或可拉伸的，以实现绕腿的一些收紧。

[0025] 并且，如果希望的话，在根据本发明的一些结构中，闭合系统的至少一些部分（例如，鞋带元件的至少一些部分、闭合系统的弹性部件（一个或多个）的至少一些部分、条带部的至少一些部分等）可延伸在鞋帮的不同层之间。闭合系统（以及其收紧系统结构）的一些部分可位于鞋帮的内部和 / 或也可位于鞋帮的外部。如果希望的话，则鞋帮可设置有引导系统以形成和维持闭合系统的至少一些部分可经过的路径。可由一个或多个个体零件或部件构成的引导系统可形成用于包含闭合系统的部分的隧道或其他通道。所述引导系统特征还可以帮助减少或消除闭合 / 紧固系统元件与其他物品之间的不希望的作用。

[0026] 作为另一潜在特征，根据本发明的至少一些示例的鞋类物品可包括在靠近于鞋的腿开口的位置处与鞋帮接合的握持 (grip) 元件（例如，在当鞋紧固至脚时处于穿着者腿延伸通过的顶部开口处或其附近，在腿开口的边缘处或其附近，在脚插入开口处或其附近和 / 或在用于脚插入开口的闭合系统处或其附近）。该握持元件可由穿着者保持，随着穿着者拉动鞋帮的顶部部分（在脚插入开口和闭合系统上方）而打开闭合系统用于脚的移出。握持元件可包括触觉 (tactile) 或握持增强特征，和 / 或其可提供用于该区域的额外耐久性或磨损抵抗性（考虑到其用于移出鞋的反复处理）。

[0027] 虽然鞋中的脚插入开口可在鞋帮周围延伸任何希望的距离，但是在本发明的至少

一些示例中,脚插入开口延伸至少到鞋帮的后跟部区域,并且在一些情况下延伸到、或延伸超过从鞋帮的最后点向上延伸的竖直线。

[0028] 鉴于上文提供了根据本发明的某些实施例的特征、方面、结构、过程、和布置的一般性描述,下文给出根据本发明的具体示例鞋类物品和方法的更详细描述。

[0029] II、根据本发明的示例鞋类物品的详细描述

[0030] 参照附图和下文讨论,描述了根据本发明的各种鞋类物品及其特征。所描绘和讨论的鞋类是运动鞋,并且关于该鞋类的各种方面所公开的概念可被应用到宽范围的运动鞋类款式,包括、但不限于:篮球鞋、足球鞋、徒步鞋、休闲鞋等。另外,本发明的至少一些概念和方面可被应用至宽范围的非运动鞋类,包括工作鞋、套装靴等。因此,本发明不限于本文公开的精确实施例,还可应用至一般性的鞋类。

[0031] 图 1A 到 1E 提供根据本发明的方面的一个示例鞋类物品 100 的各种视图。图 1A 是外侧视图、图 1B 是内侧视图、图 1C 是顶部视图、图 1D 是后视图、并且图 1E 是用于该示例鞋类物品 100 的闭合或紧固系统的一部分的放大视图。如在这些附图中总体示出的,鞋类物品 100 包括鞋帮 102、以及与鞋帮 102 接合的鞋底结构 104。该图示的示例中的鞋帮 102 是高帮运动鞋鞋帮(例如,用于篮球),然而其他鞋款式和鞋帮款式也是可能的。该示例的鞋帮 102 可包括沿着底部、足底支撑表面延伸的士多宝(strobel)构件或其他结构(以至少部分地闭合脚接收腔室的底部)。鞋帮 102 的顶部限定鞋的腿开口 106(当鞋 100 紧固至脚时,穿着者的腿通过所述腿开口延伸)。

[0032] 虽然其可采用任何希望的配置和/或结构而不背离本发明,但是该图示的示例鞋 100 的鞋底结构包括聚合物泡沫中底 104(例如,由聚氨酯泡沫乙烯基乙酸乙酯(EVA)泡沫、来自 LUNAR 系列产品的轻质泡沫(可购于俄勒冈州比弗顿 NIKE 公司等))。附加地或可替代地,如果希望的话,则中底 104a 可包括一个或多个冲击力衰减柱体(例如,由泡沫制成)、一个或多个机械力冲击衰减部件(例如,“震动吸收件”类型结构)、和/或一个或多个流体填充的气囊结构。该中底 104a 与至少部分地覆盖中底 104a、并且提供地面接触表面的至少一部分(例如,具有磨损抵抗性能,一个或多个牵引元件等)的一个或多个外底部件 104b 接合(例如,通过胶接或以其他方式固定至其)中底 104a 和/或外底 104b 可由一个或多个独立的零件构成,并且它们可延伸鞋类物品 100 的整个长度和/或宽度,或仅延伸其部分。并且,虽然在该图示的示例中示出了一些或全部的中底 104 在鞋帮 102 外部,但是所述中底可被包含在(或至少部分地包含在)由鞋帮 102 限定的内部腔室内。如果希望的话,则上文提到的多士宝可被省略(或至少部分地省略)并且中底 104a 可提供鞋类物品 100 的足底支撑表面(或提供其一部分)。

[0033] 如在这些附图中进一步示出的,该图示的示例中的鞋帮 102 包括顶部腿开口 106。该示例鞋类物品 100 的总体开口包括从顶部开口 106 向前、向下至、并且沿着鞋 100 的脚背区域延伸的第一侧部边缘 108a(例如,内侧边缘)。第二侧部边缘 108b(例如,与第一侧部边缘 108a 相对的外侧边缘)也从顶部开口 106 向前、向下至、并且沿着鞋 100 的脚背区域延伸。鞋帮 102 还可包括鞋舌元件 110 或其他缓和部(moderator)部件(例如,靴类型构件),其沿着小腿和脚踝区域的前部、并且在鞋 100 的脚背区域上方(在侧部边缘 108a、108b 下面,并且在侧部边缘 108a、108b 与穿着者的脚之间)。

[0034] 如在图 1B 和 1D 到 2C 中进一步示出的,该示例鞋帮 102 还包括相对大的脚插入开



口 120, 所述脚插入开口从第一侧部边缘 108a 向后且向下延伸至少到鞋帮 102 的跟部区域。闭合 / 紧固系统 130 (包括拉链系统 132) 被设置用于可释放地关闭脚插入开口 120、并且将鞋 100 紧固至穿着者的脚。该示例鞋类结构 100 的这些特征将在下文更详细地描述。

[0035] 脚插入开口 120 允许鞋 100 的顶部开口 106 和鞋帮 102 较宽大地敞开以允许脚的容易插入。如在图 1B 和 2A 中示出的, 脚插入开口 120 的向前端部 120a 开始于鞋帮 102 的脚踝 / 小腿覆盖区域中的第一侧部边缘 108a 处。该向前端部 120a 可开始在沿着总体鞋开口的其他位置处, 包括从顶部开口部分 106 (可选地沿着穿着者腿的侧部) 或在沿着第一边缘 108a 的其他位置处 (例如, 较接近顶部开口 106, 进一步朝下并且甚至到脚背区域等)。附加地或可替代地, 如果希望的话, 则脚插入开口 120 可开始在 (并且位于) 第二侧部边缘 108b 处。

[0036] 如上文提到的, 在该图示的示例中, 脚插入开口 120 从第一侧部边缘 108a 向下并且向后延伸。开口 120 可至少延伸至鞋帮 102 的后跟部区域 (例如, 所以开口 120 的封闭端部 120b 位于后跟部区域中)。作为一些更具体的示例, 脚插入开口 120 可至少延伸至穿过鞋帮 102 的最后点延伸的竖直线 VL, 或甚至超过该竖直线 VL (参见图 1D 中的封闭端部 120b 的位置)。开口 120 的封闭端部 120b 可延伸至鞋帮 102 的相对侧部, 甚至远于在图 1D 中示出的距离, 以进一步敞开鞋帮 102 用于接收脚, 如果希望的话, 甚至延伸到横向后跟部区域 (例如, 图 1D 中的点  $P_{LH}$ ) 或外侧跟部区域 (图 1A 中的点  $P_{LH}$ )。

[0037] 虽然脚插入开口 120 的实际大小可变化 (例如, 取决于鞋大小等), 但是在本发明的至少一些示例中, 脚接收开口 120 将延伸一长度 (沿着拉链系统 132 从点  $L_{OE}$  到  $L_{CE}$ ), 约是跟部周围的顶部开口 106 的周长尺寸的至少 35% (即, 从第一侧部边缘 108a ( $P_1$ ) 到第二侧部边缘 108b 的跟部周围的腿开口 106 的尺寸)。点  $P_1$  和  $P_2$  分别位于其中顶部腿开口 106 会聚侧部边缘 108a 和 108b 处。如果过渡在顶部开口 106 与侧部边缘 108a 和 / 或 108b 之间的清楚的角点没有设置在这些位置处的具体鞋类模型中, 则点  $P_1$  和  $P_2$  可被确定作为其中顶部开口 106 和侧部边缘 108a、108b 会聚 (当鞋 100 置于水平表面上时) 的水平切线点的位置。在一些更具体的示例中, 脚插入开口 120 (例如, 拉链轨道的纵向长度) 将延伸约该周长尺寸的至少 40%、至少 50%、或甚至至少 55%。从更为绝对尺寸的点的视图来看, 在本发明的至少一些示例中, 脚插入开口 120 的长度 (沿着拉链轨道从点  $L_{OE}$  到  $L_{CE}$ ) 可以至少是 5 英寸, 并且在一些示例中至少是 6 英寸, 或甚至至少是 7 英寸。

[0038] 从竖直点视图来看, 脚插入开口 120 的封闭端部 120b 可位于封闭端部 120b 位置处的鞋帮 102 的总体高度尺寸的少于 35% 处。更具体地, 如在图 1D 中示出的, 从封闭端部 120b 到其中鞋帮 102 和鞋底 104 会聚的位置 (在该示例中, 在中底 104a 的上表面处) 的竖直尺寸 (其中鞋 100 置于水平支撑表面 S 上),  $H_{CE}$ , 是在该位置处的鞋帮 102 的总体竖直高度 H 的 35% 或小于该数值。在一些更具体的示例中, 脚插入开口 120 的封闭端部 102b 可位于该总体高度尺寸 H 的 30% 高度或小于该数值、25% 高度或小于该数值、或甚至 20% 高度或小于该数值处。

[0039] 从更为绝对尺寸的点的视图来看, 在本发明的至少一些示例中, 封闭端部 120b (点  $L_{CE}$ ) 可位于竖直地从该位置处的鞋帮 / 鞋底连结点的少于 1.25 英寸处, 并且在一些示例中, 少于 1 英寸, 或甚至从该连接点少于 0.75 英寸。关于从水平接触表面 S 的实际高度, 封闭端部 120b (点  $L_{CE}$ ) 可位于竖直地从接触表面 S 小于 2.5 英寸处, 并且在一些示例

中,小于 2.25 英寸、小于 2 英寸、或甚至从接触表面 S 小于 1.75 英寸。附加地,关于从水平接触表面 S 的实际高度,打开端部 120a(点  $L_{OE}$ ) 可位于竖直地从接触表面 S 至少 3.5 英寸处,并且在一些示例中,至少 3.75 英寸、至少 4 英寸、或从接触表面 S 至少 4.25 英寸。封闭端部 120b(点  $L_{CE}$ ) 和打开端部 120a(点  $L_{OE}$ ) 之间的竖直间隔距离(图 1E 中的  $H_{DIFF}$ )可变化而不背离本发明。在一些更具体的示例中,点  $L_{CE}$  与  $L_{OE}$  之间的竖直高度差 ( $H_{DIFF}$ ) 可至少是 1.5 英寸,并且在一些示例中,至少 1.75 英寸、至少 2 英寸、或甚至是至少 2.25 英寸。

[0040] 现将更详细地描述用于根据本发明的至少一些示例的鞋类物品的鞋类闭合/紧固系统(例如,系统 130)的各种方面和示例特征。如在图 1A 到 3A 中示出的,该示例鞋类物品 100 包括在脚插入开口 120 的相对侧部边缘上与鞋帮 102 接合、用于至少部分地关闭脚插入开口 120 的拉链系统 132。在该示例构造中,拉链系统 132 完全地关闭脚插入开口 120(即,从点  $L_{OE}$  延伸至  $L_{CE}$ )。因而,拉链系统 132 可具有上文讨论的跟部周围的顶部开口 106 的周长尺寸的至少 35% 长度(并且在一些示例中,该长度将是该周长尺寸的至少 40%、至少 50%、或甚至是至少 55%)。从更为绝对尺寸的点的视图来看,在本发明的至少一些示例中,拉链系统 132 的长度(沿着拉链轨道从点  $L_{OE}$  到  $L_{CE}$ )可以至少是 5 英寸,并且在一些示例中至少是 6 英寸,或甚至至少是 7 英寸。如果希望的话,则在根据本发明的一些方面的一些构造中,可使用除了拉链以外的可释放闭合系统。

[0041] 在该图示的示例中,拉链系统 132 的滑块元件 134 与条带部 136 接合(或整体地形成以将其包括)。在该图示的示例中,条带部 136 从鞋帮 102 的内侧、在第一侧部边缘 108a 上方延伸超过第二侧部边缘 108b,并且可释放地紧固至鞋帮 102 的外侧(例如,经由钩环类型紧固件系统 146、经由卡扣类型组件、经由其他机械连接器等)。条带部 136 及其紧固特征帮助保持拉链系统 132 封闭(例如,将滑块元件 134 保持在点  $L_{OE}$  处或其附近),并且帮助将鞋 100 以合脚和舒服的方式紧固至穿着者的脚。

[0042] 该示例鞋类结构 100 的闭合/紧固系统 130 还包括跨鞋 100 的脚背区域延伸、并且连接鞋帮 102 的第一侧部边缘 108a 和第二侧部边缘 108b 的鞋带元件 138。如果希望的话,则鞋带元件 138 可通过以鞋类领域中公知并且使用的传统方式而形成在鞋帮 102 中(例如,接近侧部边缘 108a、108b)的孔眼或孔眼类型开口来接合鞋帮 102。附加地或可替代地,鞋带元件 138 还可用鞋类领域中公知并且使用的方式而系在鞋帮 102 的前部/顶部处(例如,在脚背和/或前腿区域处)。鞋带元件 138 可至少部分地由不可拉伸的线、织物、塑料、纤维、金属、或其它部件构成。如本文上下文中使用的术语“不可拉伸”或“非可拉伸”指的是当 10 磅的拉伸力施加至 2 英寸长度的材料时,拉伸小于其长度的 10% 的材料(例如,对于 2 英寸长度的材料小于 0.2 英寸)。

[0043] 在该图示的结构 100 中,鞋带元件 138 与条带部件 138a 接合,其可至少部分地延伸在穿着者的脚周围和/或至少部分地在鞋的足底支撑表面下面。如果希望的话,则条带部件 138a 中的至少一些可从边缘 108a 到边缘 108b、完全延伸在鞋 100 的足底支撑表面周围。这样类型的鞋带接合结构和条带部件 138a 描述在美国专利申请公开号 2012/0011744 和 2012/0198720 中,所述专利申请的全部内容通过引用并入本文。在这些专利公开中描述的任何缠绕周围脚接合系统和/或鞋带接合结构可与根据本发明的鞋类结构 100 结合使用。这些类型的缠绕周围脚接合系统和/或鞋带接合结构可以帮助提供到穿着者的脚的鞋类物品的非常舒服、适应性、并且紧固的配合。

[0044] 该示例鞋类结构 100 的闭合 / 紧固系统 130 包括附加的特征。如在图 1B 和 1E 中图示的,条带部 136 与两个可拉伸或弹性构件 140a 和 140b 接合(虽然可使用一个或多个弹性构件而不背离本发明)。弹性构件 140a 和 140b 帮助保证条带部 136 被紧紧地拉动以将条带部 136 接合在穿着者的脚周围,例如,如在图 1E 中示出的。虽然不是一要求,但是如在图示的示例中示出的,弹性构件 140a 和 140b 的部分延伸在鞋帮的层之间(例如,如图 1B 示出的)。如将在下文接合图 4A 到 4D 更详细解释的(并且潜在的引导系统 160 位置和轨道以双点划线示出在图 1A、1B、和 1D 中),弹性构件 140a 和 / 或 140b 可延伸通过引导系统 160(在本文中还被称为“引导元件”或“引导构件”)。如本文上下文中使用的术语“可拉伸”指的是当 10 磅的拉伸力施加至 2 英寸长度的材料时,拉伸其长度的至少 25% 的材料(例如,对于 2 英寸长度的材料至少为 0.5 英寸)。“弹性材料”是当 10 磅力被释放时,至少基本上(即,至少 95%)回复至其初始长度的“可拉伸”材料。附加地或可替代地,如果希望的话,则条带部 136 的一部分可以是可拉伸的(取代或附加于由弹性构件 140a、140b 提供的任何拉伸)。

[0045] 如果希望的话,则弹性构件(一个或多个)(例如,140a、140b)或其他条带部 136 收紧或紧固结构可与鞋 100 牢固地接合(例如,借助鞋帮 102、借助鞋底结构 104、在鞋帮 102 和鞋底结构 104 之间等)以提供用于拉动条带部 136 和拉伸弹性构件(一个或多个)140a、140b 和 / 或条带部 136 的支撑部。例如,如果鞋带元件 138 是传统设计的(例如,由穿着者单独系)、或者如果鞋带元件 138 用另一类型的脚背闭合系统来取代,诸如一个或多个弹性带(如结合图 5 更详细描述)或其他元件,则这样的系统可被使用。然而,图 1A 到 1E 的示例鞋类结构 100 具有不同的构造。如在图 1C 中示出的,在该示例结构 100 中,鞋带元件 138 的两个相对端部在沿着鞋帮 102 的第二侧部边缘 108b 的位置处延伸在鞋帮 102 的层之间。因而,在该示例结构中,鞋带 138 接合在第一侧部 108a 上接合的孔眼或其他鞋带接合元件 138a 多于在第二侧部 108b 上的,并且鞋带元件 138 的自由端部接近到一起、并且在第二侧部 108b 上沿着鞋帮 102 延伸。如果希望的话,则鞋带元件 138 可延伸通过引导系统 160,如将结合图 4A 到 4D 在下文中更详细解释的。鞋带元件 138 的这些端部可与弹性构件 140a 和 140b 的自由端部(直接或间接)接合(例如,在鞋帮 102 的内部位置或层之间),使得拉动条带部 136 以拉伸弹性构件 140a 和 140b 会施加拉伸力以在脚背区域处并且跨脚背区域拉动和收紧鞋带元件 138。

[0046] 因此,根据该图示的示例鞋类结构 100 的闭合 / 紧固系统 130 包括:(a) 第一部分(例如,鞋带元件 138),其延伸在脚背区域处的第一侧部边缘 108a 和第二侧部边缘 108b 之间(该鞋带元件 138 可收紧缠绕在侧部周围、并且至少到鞋的足底支撑区域的条带部系统),(b) 第二部分(例如,鞋带元件 138 的至少一部分和 / 或弹性构件 140a、140b 的至少一部分),其延伸穿过第二侧部边缘 108b(并且可选地延伸到鞋帮内部或鞋帮 102 的层之间)、并且在鞋帮 102 的跟部区域周围,以及(c) 第三部分(例如,条带部 136),其延伸穿过第一侧部边缘 108a、并且在第二侧部边缘 108b 上方以可释放地接合鞋帮 102(例如,经由钩环类型紧固件布置)。闭合 / 紧固系统 130 的第一、第二、和第三部分可形成连续的路径(例如,从鞋 100 的前部、鞋帮区域到条带部 136 的自由端部)。闭合 / 紧固系统 130 的第一和 / 或第二部分的至少一些可以是不可拉伸的,而闭合 / 紧固系统 130 的第二和 / 或第三部分中的至少一个的至少一些可以是弹性的或可拉伸的。如果希望的话,则闭合 / 紧固

系统 130 的第一和 / 或第二部分 (例如, 鞋带元件 138 和 / 或弹性构件 140a、140b 中的至少一些) 可延伸在鞋帮 102 内和 / 或在鞋帮 102 的层之间。附加地或可替代地, 如果希望的话, 则闭合 / 紧固系统 130 的第三部分的至少一些 (例如, 条带部 136) 可延伸在鞋帮 102 内和 / 或鞋帮 102 的层之间。

[0047] 闭合 / 紧固系统 130 的操作将在下文结合图 2A 到 3A 进行描述。图 1A 到 1E 图示了其中闭合 / 紧固系统 130 被接合和拉紧的鞋类物品 100, 例如, 如所述鞋类物品将被紧固至穿着者的脚 (未示出) 时。在该布置中, 弹性构件 140a、140b (或其他弹性部分) 可通过条带部 136 和鞋帮 102 (或鞋底结构 104) 之间的可释放接合而被拉紧并且保持就位, 例如, 经由钩环紧固件系统 146、经由卡扣组件、经由另一类型的可释放连接等。该配置还可将拉链系统 132 的滑块 134 拉动至脚插入开口 120 的打开端部 120a, 由此关闭脚插入开口 120。

[0048] 为将鞋 100 从脚移出, 首先条带部 136 从其至鞋帮 102 和 / 或鞋底结构 104 的可释放连接中被释放 (例如, 通过将钩环紧固件 146 的部件拆开)。该动作引起弹性构件 140a、140b 朝着它们的非拉伸状态回复。闭合 / 紧固系统 130 (例如, 元件 140a、140b, 和 / 或条带部 136 中的弹性部) 的弹性部分可具有尺寸以使得当拉伸力以这样的方式释放时, 弹性部件的回缩将引起拉链系统 132 的滑块元件 134 开始沿着拉链 132 的轨道向下移动 (至少如果滑块元件 134 已经延伸到拉链轨道的端部 120a 会这样)。作为示例, 该拉伸力的释放可将滑块元件 134 沿着拉链轨道向下移动至少几个齿 (例如, 1 到 10 个齿), 如在图 2A 中示出的。该拉伸力释放还可至少部分地松开跨鞋 100 的脚背区域的鞋带元件 138 (例如, 如果条带部 136 和弹性构件 140a、140b 与鞋底元件 138 操作地联接)。

[0049] 如果希望的话, 则通过拉动条带部 136 而将滑块 134 进一步沿着拉链轨道向下移动 (可选地到封闭端部 120b) 会继续打开拉链系统 132。可替代地, 穿着者可以在脚插入开口 120 的上方和 / 或向后的位置处抓取鞋帮 102、并且向后拉动鞋帮 102 的顶部部分以将滑块元件 134 沿着拉链轨道向下移动 (并且将穿着者的腿周围的鞋帮 102 实质上解开 (unwrap))。参见图 2B。如在图 2C 中示出的, 该动作将滑块元件 134 朝着和 / 或到脚插入开口 120 的封闭端部 120b 向后并且向下移动, 并且敞开大的、宽的区域用于脚的移出和插入。可选地, 如果希望的话, 则鞋帮 102 可在其中用户将在该闭合 / 紧固系统 130 松开阶段过程中趋向于握持鞋帮 102 的位置处包括握持增强和 / 或摩擦 / 磨损抵抗元件 144。附加于或替代于握持增强和 / 或摩擦 / 磨损抵抗材料的层, 元件 144 还可包括突出的凸片 (例如, 纤维或塑料的) 或从鞋帮向外延伸的把手元件 (能够被抓取)。

[0050] 为了将鞋 100 穿上, 鞋 100 可以在图 2C 示出的布置中以闭合 / 紧固系统 130 开始, 并且用户可以通过敞开的闭合 / 紧固系统 130 而将他 / 她的脚插入到鞋 100 中。如果希望的话, 则鞋舌元件 110 可被紧固至鞋帮 102, 例如, 沿着侧部边缘 108a、108b 中的一个或二者, 以帮助阻止鞋舌元件 110 落入鞋 100 的内部中 (并且因而当用户将他 / 她的脚插入时在插入路线上)。这可以例如使用缝制或缝合 (将鞋舌元件 110 钉制到一个或两个边缘 108a、108b) 来实现, 使用一个或多个弹性类型的条带部 110a (使得鞋舌元件 110 被固定至边缘 (一个或多个)、但仍可以关于开口区域而向前拉伸), 或以其他方式来进行。作为其他潜在选项, 鞋舌元件 110 可以沿着侧部边缘 108a、108b 一体地连结和 / 或可选地至少部分地由可拉伸或可延伸材料制成, 诸如由 SPANDEX 类型的可拉伸 / 弹性体纤维 (例如, 像内靴元件) 制成, 具有沿着侧部边缘 108a、108b 中的至少一个的角板式 (gusseted) 构造等。

[0051] 一旦鞋 100 被定位在脚上,条带部 136 可以如在图 3A 中示出地被向前和向上拉动,该动作将拉链系统 132 的滑块 134 朝着脚插入开口 120 的打开端部 120a、沿着拉链轨道向上移动,以由此关闭脚插入开口 120。条带部 136 继而可以被拉紧并且缠绕在脚踝/腿的前部周围,在第一和第二侧部边缘 108a、108b 上方,并且从拉链元件 132 的主要零件被紧固在鞋帮 102 的相对侧部处(例如,使用钩环类型紧固件 146)。该条带部 136 收紧动作还可至少部分地将鞋带元件 138 跨鞋 100 的脚背区域收紧(如果条带部 136 和弹性部件 140a、140b 与鞋带元件 138 操作地联接)。

[0052] 虽然在图 1A 到 3A 中示出的实施例示出了鞋 100 具有的拉链元件 132 主要在鞋帮 102 的内侧上(并且条带部 136 从内侧到外侧缠绕),但是相反的配置也是可能的(其中拉链元件 132 主要在鞋帮 102 的外侧上、并且条带部 136 从外侧到内侧缠绕)。作为另一潜在的选项,如果希望的话,则一双鞋中的一只鞋 100 可具有主要在鞋帮 102 的内侧上的拉链系统 132(并且条带部 136 从内侧到外侧缠绕)、并且该双鞋中的另一只鞋可具有相反的配置(其中拉链元件 132 主要在鞋帮 102 的外侧上、并且条带部 136 从外侧到内侧缠绕)。

[0053] 可选地,如果希望的话,并且如在图 3B 中图示的,则鞋底 104 和/或鞋帮 102 的后跟部区域可包括用户可以抓取以帮助将鞋 100 完全拉动到脚上(并且脚趾向下直到鞋 100 的端部)的把手或凸片 150。如果希望的话,则可设置其他结构用于该目的。例如,把手或凸片 150 可具有形状、并且被定位(例如,具有足够长度以接触地板)使得用户可以下踩(step down)在其上(或以其他方式施加力至其)以将鞋 100 保持就位,而被插入的脚趾推动进入鞋帮 102 中。作为另一示例,如在图 3B 和 3C 中示出的,鞋帮 102 或鞋底结构 104 可包括沿着侧部的支承元件 152,其侧向延伸以允许向后的力被施加至鞋 100(例如,由相对脚或腿;由墙壁、桌子、或椅子等)。可选地,该类型的支承构件 152 可被安装以沿着鞋帮 102 和/或鞋底结构 104 的侧部向前折叠,例如,在铰链 154 上,或缩回到鞋底结构 104 中(或在鞋帮 102 与鞋底结构 104 之间),例如,通过弹簧加载安装。

[0054] 如上文提到的,如果希望的话,鞋带元件 138 和/或弹性构件 140a、140b 的至少一部分可延伸到鞋帮 102 的层内或层之间。作为另一选项,如果希望的话,则这些构件可至少部分地在鞋帮 102 的外部表面周围延伸在鞋 100 的跟部区域周围。在这样的机构中,鞋带元件 138、弹性部件 140a、140b、以及甚至条带部 136 的至少一部分可延伸通过引导系统 160。引导系统 160 可帮助将鞋带元件 138、弹性构件 140a、140b,和/或条带部 136 相对于鞋帮 102 维持在希望的位置(一个或多个),和/或帮助维持清楚的路径使得当将鞋 100 紧固至穿着者脚时这些部件可以被拉紧。引导系统 160 还可以帮助隐藏这些部件,以避免与其他物体的不必要的或不希望的接触和/或相互作用。

[0055] 图 4A 到 4D 示出了引导元件 160 结构的各种潜在示例的横截面视图。引导元件(一个或多个)160 可沿着鞋带元件 138、弹性构件 140a、140b、和/或条带部 136 的希望的轨道的至少部分设置,如在图 1A、1B、和 1D 中以双点划线示出的。

[0056] 图 4A 示出了引导构件 160,其设置作为鞋帮材料的两层 102a 和 102b(例如,间隔网状内层与磨损抵抗 TPU 或人工合成皮革外层)之间的管状构件。引导构件 160 可由刚性或柔性材料制成,例如,塑料、纤维、或纺织材料。引导构件 160 还可包括使引导构件 160 能够与鞋帮层 102a、102b 中的一个或二者接合的结构 162,例如,诸如通过缝制或缝合、通过粘接剂或胶水、通过熔接技术等。由引导构件 160 限定的内部区域 164 取决于鞋 100 周围

的引导构件 160 的位置而容置鞋带元件 138 和 / 或弹性构件 140a、140b 的至少部分（和 / 或可选地，条带部 136 的至少一部分）。

[0057] 图 4B 示出了类似的两层鞋帮构造，其中引导构件 160' 具有敞开侧，并且鞋帮层中的一个（例如，在该示例中是层 102b）的表面限定引导构件内部区域 164'（元件 138、140a、和 / 或 140b 包含在其中）的一侧。再次地，引导构件 160' 可与鞋帮层 102a、102b 中的一个或二者接合，例如，在结构 162' 处，诸如通过缝制或缝合、通过粘接剂或胶水、通过熔接技术等。

[0058] 图 4C 示出了与鞋帮的单层 102a 接合的引导构件 160''。再次地，引导构件 160'' 具有敞开侧，并且鞋帮层 102a 的表面限定引导构件内部区域 164''（元件 138、140a、和 / 或 140b 包含在其中）的一侧。再次地，引导构件 160'' 可与鞋帮层 102a 接合，例如，在结构 162'' 处，诸如通过缝制或缝合、通过粘接剂或胶水、通过熔接技术等。在该示例构造中，引导构件 160'' 从鞋帮层 102a 向外延伸，并且引导构件 160'' 可取向在该鞋帮层 102a 的内表面或外表面上。

[0059] 图 4D 还示出了与鞋帮的单层 102a 接合的引导构件 160'''。在该示例结构中，薄覆盖元件 166 沿着引导构件 160''' 的纵向长度的至少一些部分设置（以关闭并且部分地限定其中包含有元件 138、140a、和 / 或 140b 的内部区域 164'''）。该覆盖元件 166 可由任何希望类型的材料形成，包括，例如，刚性或柔性的聚合物材料，纤维或纺织物材料等。再次地，引导构件 160''' 可与鞋帮层 102a 接合，例如，在结构 162''' 处，诸如通过缝制或缝合、通过粘接剂或胶水、通过熔接技术等。在该示例构造中，引导构件 160''' 延伸或内凹到鞋帮层 102a 中，并且引导构件 160''' 可取向在该鞋帮层 102a 的内表面或外表面上。在一些结构中，如果希望的话，则覆盖元件 166 可被省略，至少在引导构件结构 160''' 的一些部分上方。

[0060] 虽然在图 4A 到 4D 中总是示出包括两个元件 138、140a 和 / 或 140b，但是这些类型中的任何的引导构件可包括闭合 / 紧固系统 130 的单个部分或多于两个部件。例如，如在图 1A、1B、和 1D 中示出的，引导构件可在鞋结构 100 的后跟部部分（或其他部分）处分隔或分离，并且单个元件 138、140a、和 / 或 140b 可设置在引导构件的至少一些中（例如，在拉链系统 132 的相对侧部上）。引导系统不需要沿着在图 1A、1B、和 1D 中示出的整个路径连续地延伸，相反其可以是不连续的（例如，在多个分离的零件中，例如，类似于带圈 (belt loop) 类型结构）或以其他方式短于整个路径。

[0061] 如果需要或希望的话，则在图 4A 到 4D 的任何构造中，内部区域 164 的内壁，元件 138、140a、和 / 或 140b，覆盖原件 166，和 / 或限定内部区域 164 的鞋帮 102 的表面可被处理以使得减少包含在内部区域中的各种零件之间的滑动摩擦（例如，使得当元件 138、140a、和 / 或 140b 被拉动或释放时更自由并且容易地移动）。作为一些更具体的示例，如果希望的话，则所述处理可包括聚四氟乙烯涂层或注入物 (infusion)、石墨涂层或注入物、借助其他润滑剂的处理等。附加地或可替代地，如果希望的话，则引导构件 160 的内部区域 164 的内壁、覆盖构件 166、和 / 或鞋帮 102 的表面可由相对于元件 138、140a、和 / 或 140b 具有低摩擦系数的材料制成。包含在内部区域 164 内的元件（例如，138、140a、140b）可由相对于彼此（或相对于内部区域 164 内的其他表面和 / 或结构）具有低摩擦系数的材料制成、或被处理为具有低摩擦系数。这些特征可以帮助阻止当闭合 / 紧固系统 130 被收紧或释放时元件 138、140a、和 / 或 140b 的绑定和 / 或粘贴。

[0062] 在其中脚背紧固元件（一个或多个）（例如，非弹性或不可拉伸鞋带元件 138）与拉动条带部 136 直接接合（例如，经由弹性拉伸部件 140a、140b）的鞋类结构 100 中，不可拉伸鞋带元件 138 与弹性拉动条带部件 140a、140b 之间的过渡位置可发生在鞋帮结构 102 周围的任何希望的位置处。作为一些更具体的示例，该过渡可发生在外侧跟部区域（例如，参见图 1A，点 P<sub>4</sub>）中、在后跟部区域（例如，图 1D，点 P<sub>5</sub>）中，或甚至在内侧跟部区域（例如，图 1B，点 P<sub>6</sub>）中。该过渡还可发生在引导元件 160 内（如果存在），在鞋帮 102 的层之间（如果存在多层），在鞋帮 102 内部、和 / 或鞋帮 102 外部。当两个或多个紧固部件（138、140a、140b）路径设置在鞋帮 102 周围时，不可拉伸和弹性材料（如果存在）之间的过渡（一个或多个）可发生在鞋帮 102 周围的相同或不同的位置处。

[0063] 图 5 图示了根据本发明的一些示例的另一示例鞋类结构 500。虽然图 5 的鞋类结构 500 类似于图 1A 到 1D 中的，但是在该图示的示例结构 500 中，来自图 1C 的鞋带元件 138 由跨脚背开口从侧部边缘 108a 延伸到侧部边缘 108b 的一个或多个可拉伸或弹性带 502 替换。弹性带（一个或多个）502 允许鞋 500 的脚背区域的大小随着脚向内移动而扩大、并且继而回到或朝着它们的原始大小以帮助将鞋维持在穿着者的脚上的收紧状态。如果希望的话，则弹性带 502 可接合条带部 138a 用于缠绕周围和适应性配合类型部件，即上文结合图 1C 所描述的类型部件（并且如在美国专利申请公开 2012/0011744 和 2012/0198720 中描述的）。

[0064] 在该示例结构 500 中，条带部 136 将与拉链系统 132 的滑块元件 134 接合、并且被安装在一个或多个弹性元件 140a、140b 上，所述弹性元件至少部分地在穿着者的脚周围延伸以帮助将鞋紧固至穿着者的脚。然而，在该图示的示例鞋结构 500 中，弹性元件（一个或多个）140a、140b 不延伸至设置在鞋的脚背区域处的闭合 / 紧固元件（一个或多个）502 周围和 / 或不与其接合。相反，在该鞋结构 500 中，弹性元件（一个或多个）140a、140b 被固定至鞋帮 102 和 / 或鞋底结构 104 中的一个，和 / 或被保持在鞋帮 102 与鞋底结构 104 之间。对于弹性元件（一个或多个）140a、140b 的端部（一个或多个）的固定点可以在鞋结构 500 周围任何希望的位置处，诸如在横向跟部区域中、在后跟部区域中、和 / 或在内侧跟部区域中等（例如，在上文关于图 1A 到 1E 的讨论中，如点 P<sub>4</sub>、P<sub>5</sub>、和 P<sub>6</sub> 指定的一般区域中，在鞋帮和鞋底结构之间等）。附加地或可替代地，如果希望的话，则条带部 136 可至少部分地由可拉伸材料制成，并且被用于将鞋 500 收紧至穿着者的腿。

[0065] 图 5 的鞋 500 可包括条带部 136、拉链系统 132、和 / 或上文在图 1A 到 1D 中所描述类型的弹性元件 140a、140b，并且这些部件可以用于上文对于图 1A 到 1D 中的结构 100 所描述的方式相同或类似的方式（例如，如结合图 2A-3A 描述的）来操作，除了条带部 136 的松开和元素 140a、140b 中的拉伸力的松弛之外，将不会影响跨脚背区域的收紧。尽管如此，拉链系统 132 和闭合系统 130 可以用相同的一般方式来打开和关闭。

[0066] 本领域技术人员将理解，本文所描述的鞋类结构的结构、选项、和 / 或替代，包括本发明的各种不同实施例的特征，可以用任何希望的组合、子组合等来使用而不背离本发明。例如，如果希望的话，则图 5 中的弹性带 502（一个或多个）可与图 1A 到 3A 中的鞋带元件 138 结合使用。作为另一示例，图 5 的鞋类结构 500 可包括图 3B 和 3C 中的把手和 / 或支承构件，而不背离本发明。如果希望的话，则图 5 的示例鞋类结构 500 还可包括如在图 4A 到 4D 中示出的一个或多个引导元件结构 160 和布置。还可使用具体特征、部件的其他组

合,以及多个组合而不背离本发明。

[0067] 可在闭合/紧固系统 130 中做出对来自图示的结构进一步变型。作为一些附加的示例,如果希望的话,则可设置更多或更少的(或不设置)弹性带 140a、140b 而不背离本发明。附加地或可替代地,弹性带 140a、140b,当存在时,可具有不同的大小、横截面形状、附接至条带部 136 的位置(一个或多个)、以及具体图示的结构等,并且单个鞋 100 上的带 140a、140b(当存在多个带时)可具有相同或不同的构造。带(一个或多个)140a、140b 还可沿与图示不同的方向延伸在鞋 100 周围,包括处于彼此不同的相对方向和/或角度。带(一个或多个)140a、140b 不需要延伸在如在图 1B 中示出的鞋帮 102 的内和/或之间,但是如果它们是这样的话,则其中带(一个或多个)140a、140b 从外部位置相对于鞋帮 102 移动至内部位置的位置(一个或多个)可改变(例如,位置(一个或多个)可更接近于条带部 136、处于相对于拉链系统 132 的更高或更低位置处、进一步在后跟部区域周围、更加朝着鞋的相对侧、处于周长周围的更宽间隔开的分开位置处等)。并且,带(一个或多个)140a、140b 的进入位置(即,带(一个或多个)140a、140b 通过其延伸到鞋帮 102 内的开口)可具有除了圆形之外的形状,诸如正方形、矩形、三角形、其他椭球形状、椭圆或椭圆形、星形、十字形、标志形状、不规则形状等。如果希望的话,则多于一个带 140a、140b 可延伸通过至鞋帮 102 的内部的单个开口(例如,在超过拉链系统 132 的端部的位置处)。当为此目的而鞋构造中存在多个开口时,个体开口可具有彼此相同或不同的形状。如果希望的话,则条带部 136 还可具有和图示的结构和布置不同的尺寸、形状、以及不同取向。上文提到的各种选项还可以用任何希望的组合或子组合来使用而不背离本发明。因此,各种各样的选项或设计选择可用于闭合/紧固系统 130 的各种结构。

[0068] 鞋带部件 138 及其在鞋上的取向还可不同而不背离本发明。例如,如上提到的,鞋带部件 138 可在脚背区域处通过鞋帮 102 接合多个传统的孔眼或孔。鞋带部件 138 还可具有不同的大小、横截面形状,和/或与示出的跨鞋 100 的脚背区域的次数不同的次数而不背离本发明。并且,虽然图 1C 中的鞋 100 示出了在鞋 100 的外侧处延伸到鞋帮 102 内部的鞋带部件 138 的两个端部,但是其他布置是可能的而不背离本发明。例如,鞋带部件 138 的两个端部可在鞋 100 的内侧处延伸到鞋帮 102 内部。作为另一示例,鞋带部件 138 的相对端部可在鞋 100 的相对侧处延伸到鞋帮 102 内部(并且潜在地接合不同的条带部 136,或鞋带部件 138 的端部中的一个可缠绕在设置在鞋 100 上或与鞋一起设置的方向改变元件周围,所述方向改变元件以改变方向并且与另一个端部接合相同的条带部 136)。作为又另一示例,如果希望的话,则鞋带部件 138 的端部可沿着鞋帮 102 的外侧(在一侧或两侧上,可选地至少部分地在引导构件 160 内)延伸。因此,鞋带结构 138 上的许多变化以及布置是可能的而不背离本发明。

[0069] 张力施加系统(例如,以收紧鞋带元件 138 和/或条带部 136)还可具有其他的结构而不背离本发明。例如,可设置有滑轮加倍器(pulley doubler)类型系统,例如,以减少施加拉伸力至鞋带元件 138 所需要的拉力。作为附加的选项,可设置其他张力施加装置,例如,在鞋 100 的前部、和/或侧脚踝区域处,诸如缠绕以将多余的鞋带元件 138 卷起(并且由此将拉伸力施加至鞋带元件 138)的旋转“拿起(take up)”机构。这样的张力施加装置可替换条带部 136 和弹性带 140a、140b,在至少一些鞋类结构中,如果希望的话,和/或它们可与拉链滑块 134 接合以当张力被释放时向下并且向后地拉动拉链滑块 134(例如,以执行



关于上文结合图 2A 描述的拉链滑块 134 的张力释放功能)。

[0070] III、总结

[0071] 本发明在上文中、并且在附图中参照各种实施例而公开。然而，本公开所实现的目的是提供关于本发明各种特征和概念的示例，并非限制本发明的范围。相关领域的技术人员将意识到可对上文描述的实施例做出多种变型和修改而并不背离由所附权利要求限定的本发明的范围。

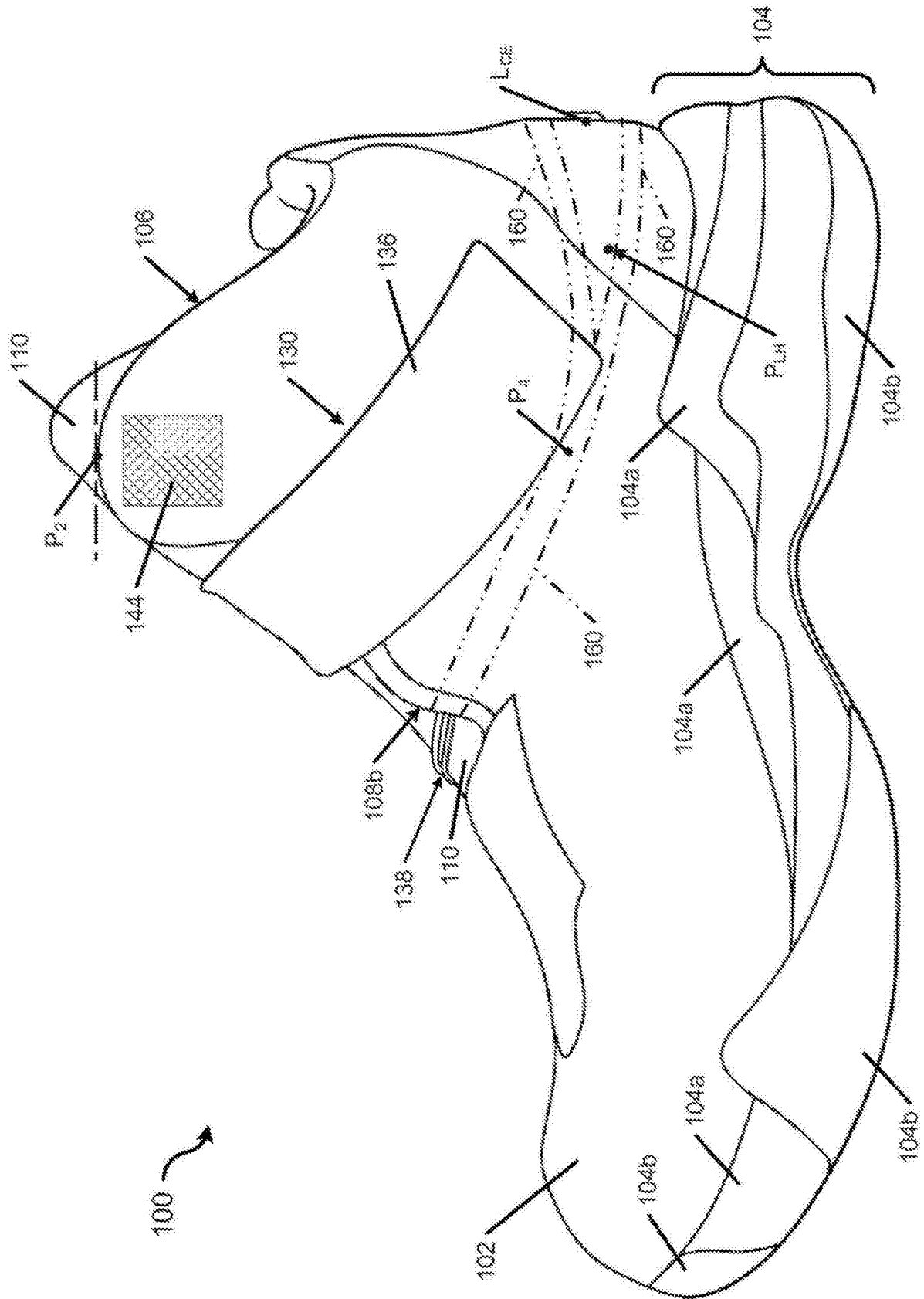


图 1A

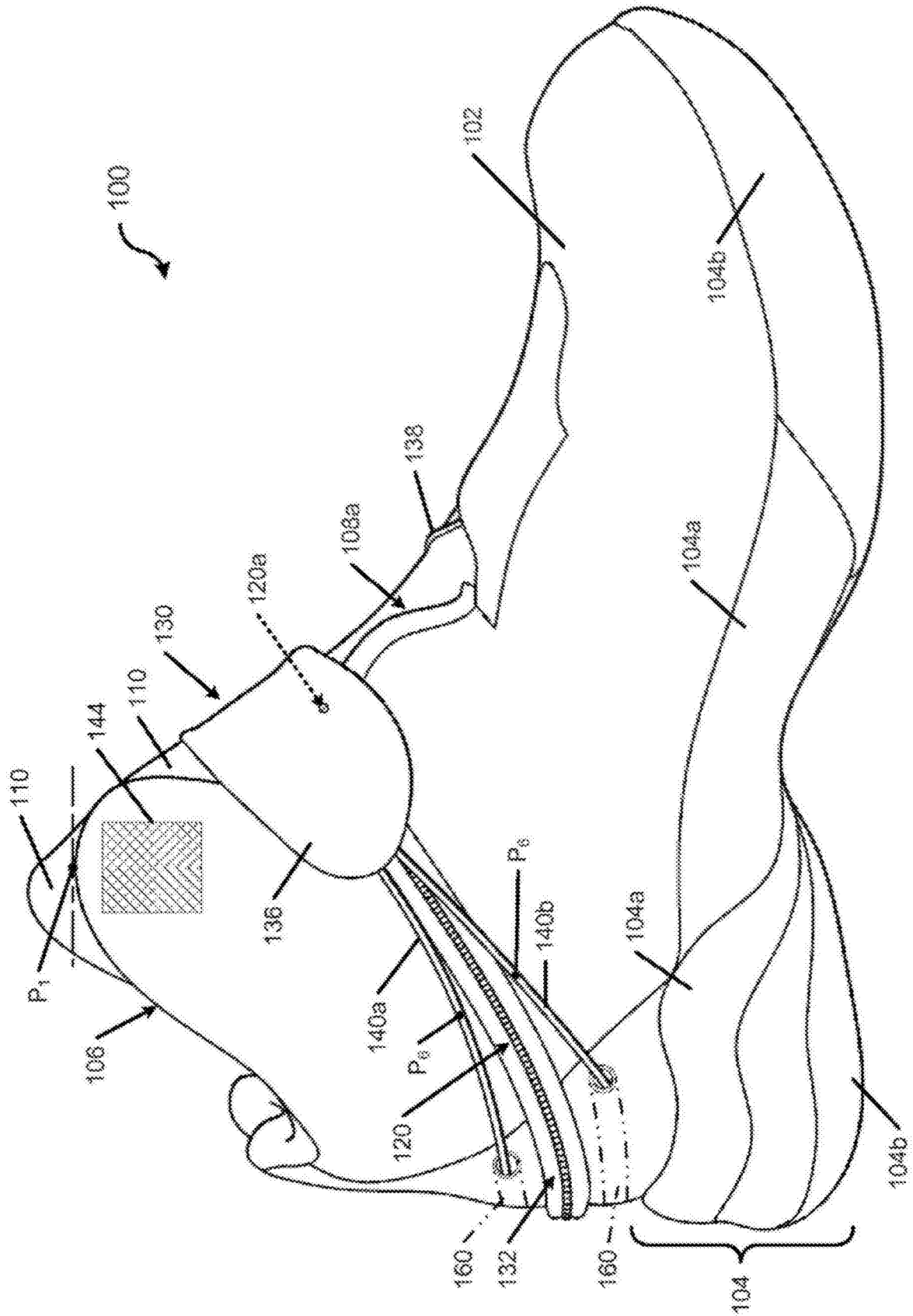


图 1B

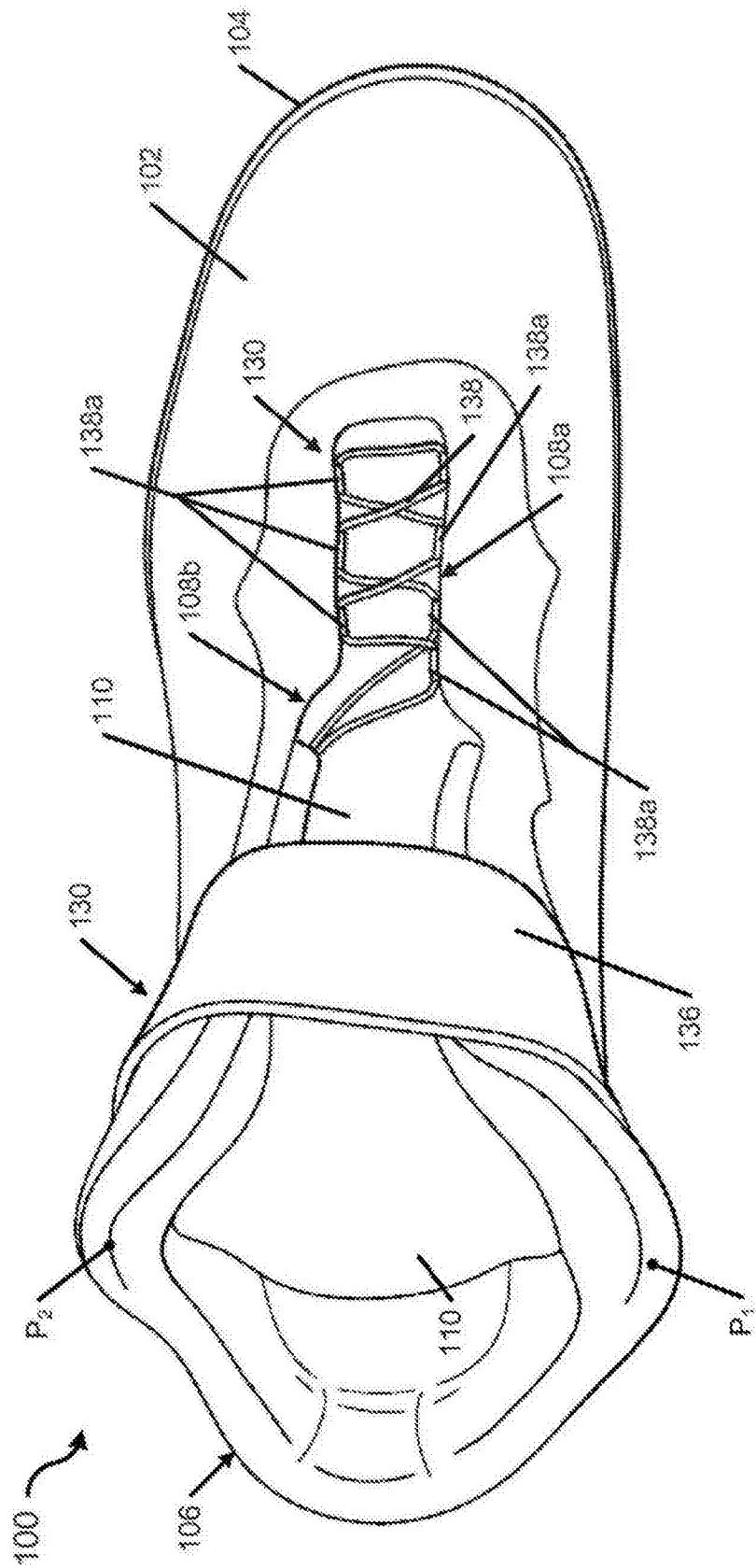


图 1C

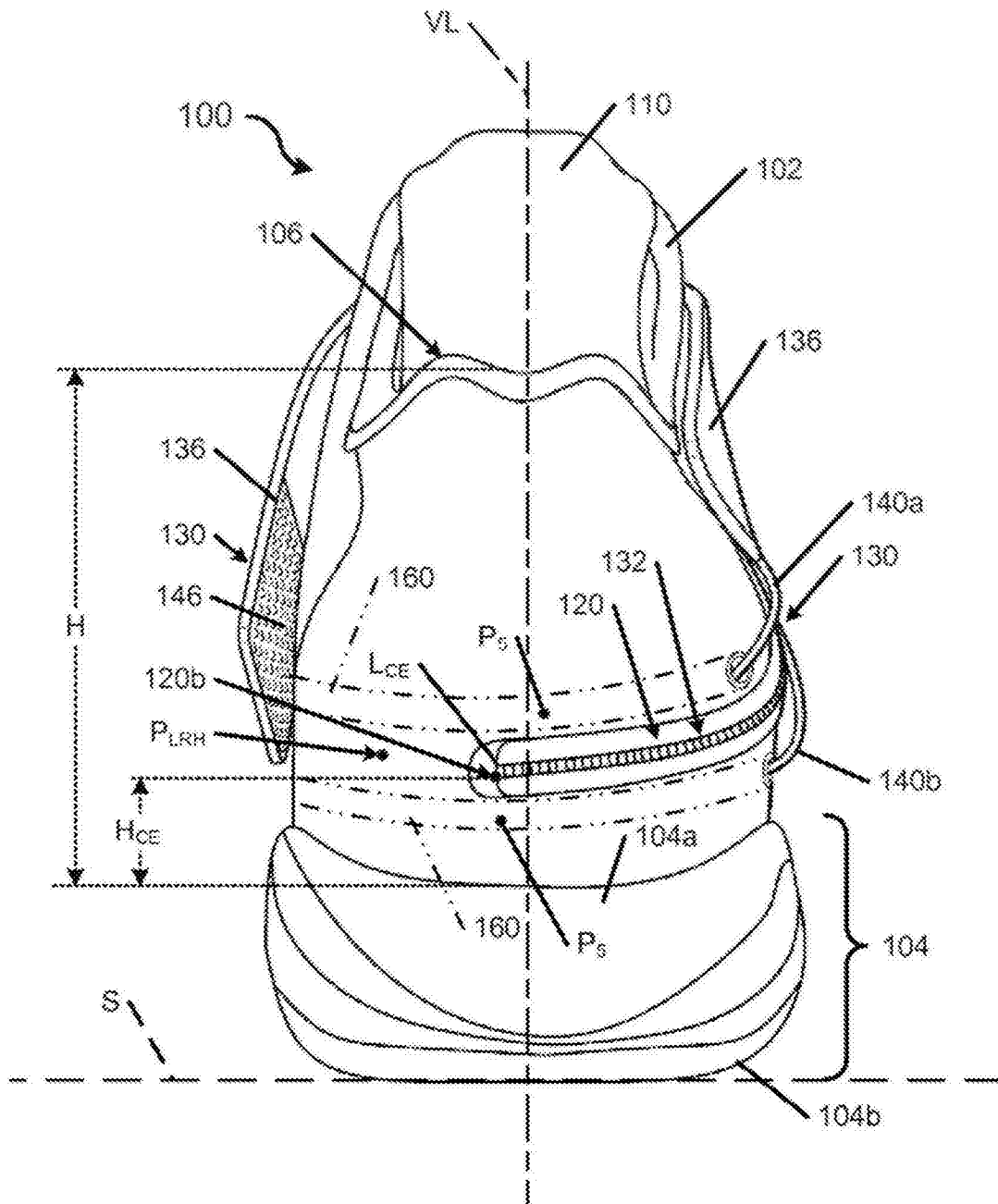


图 1D

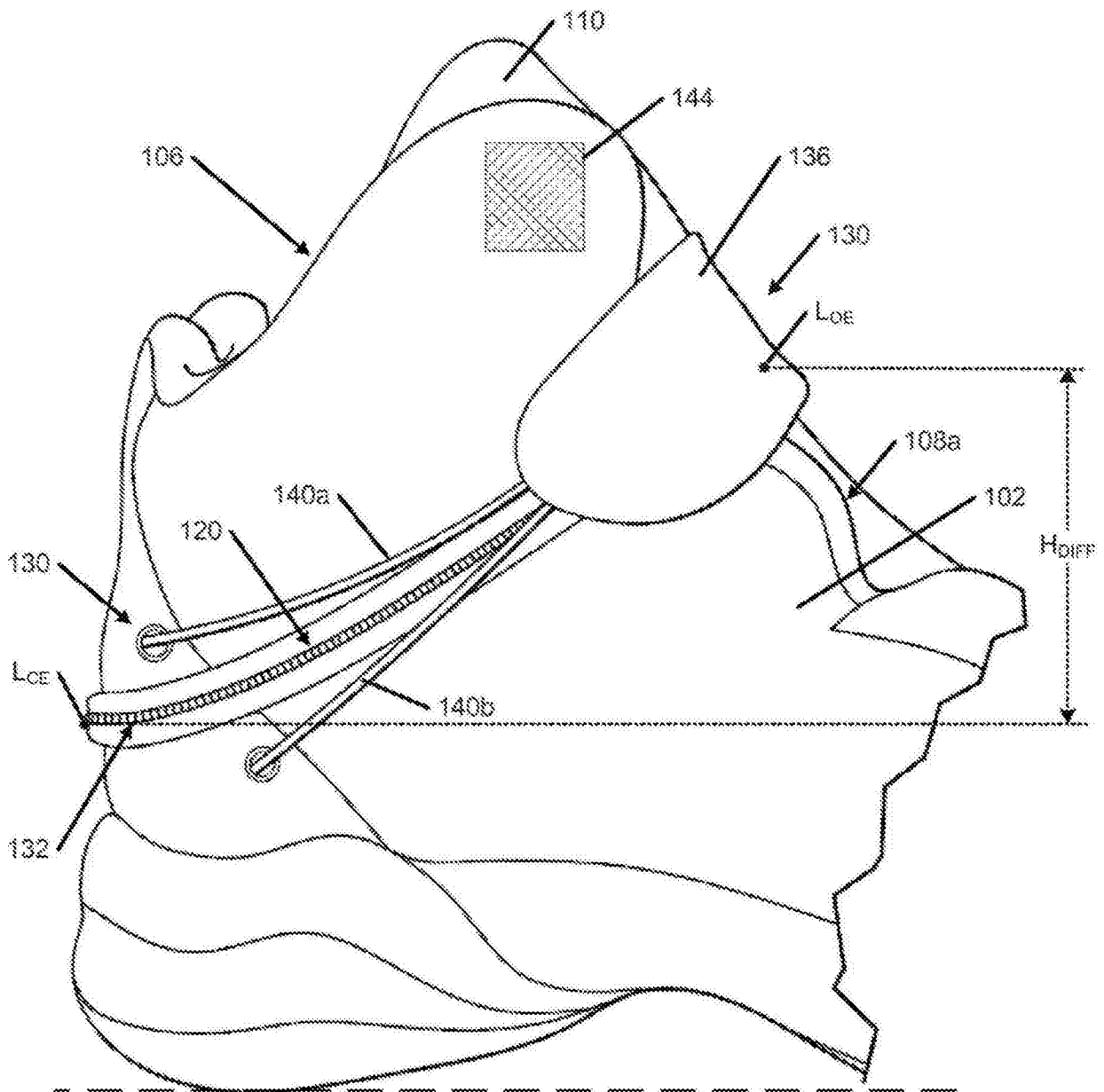


图 1E

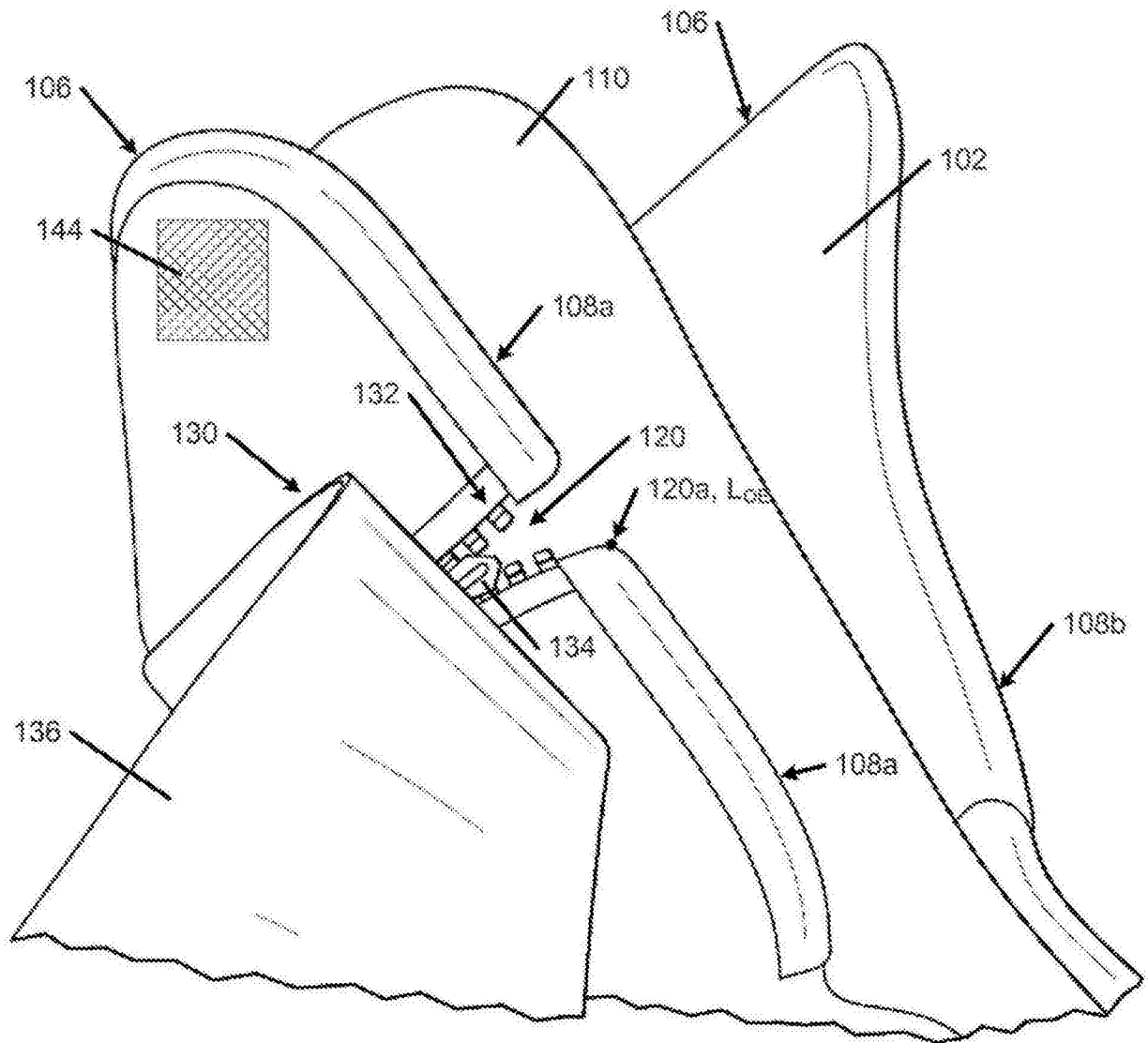


图 2A

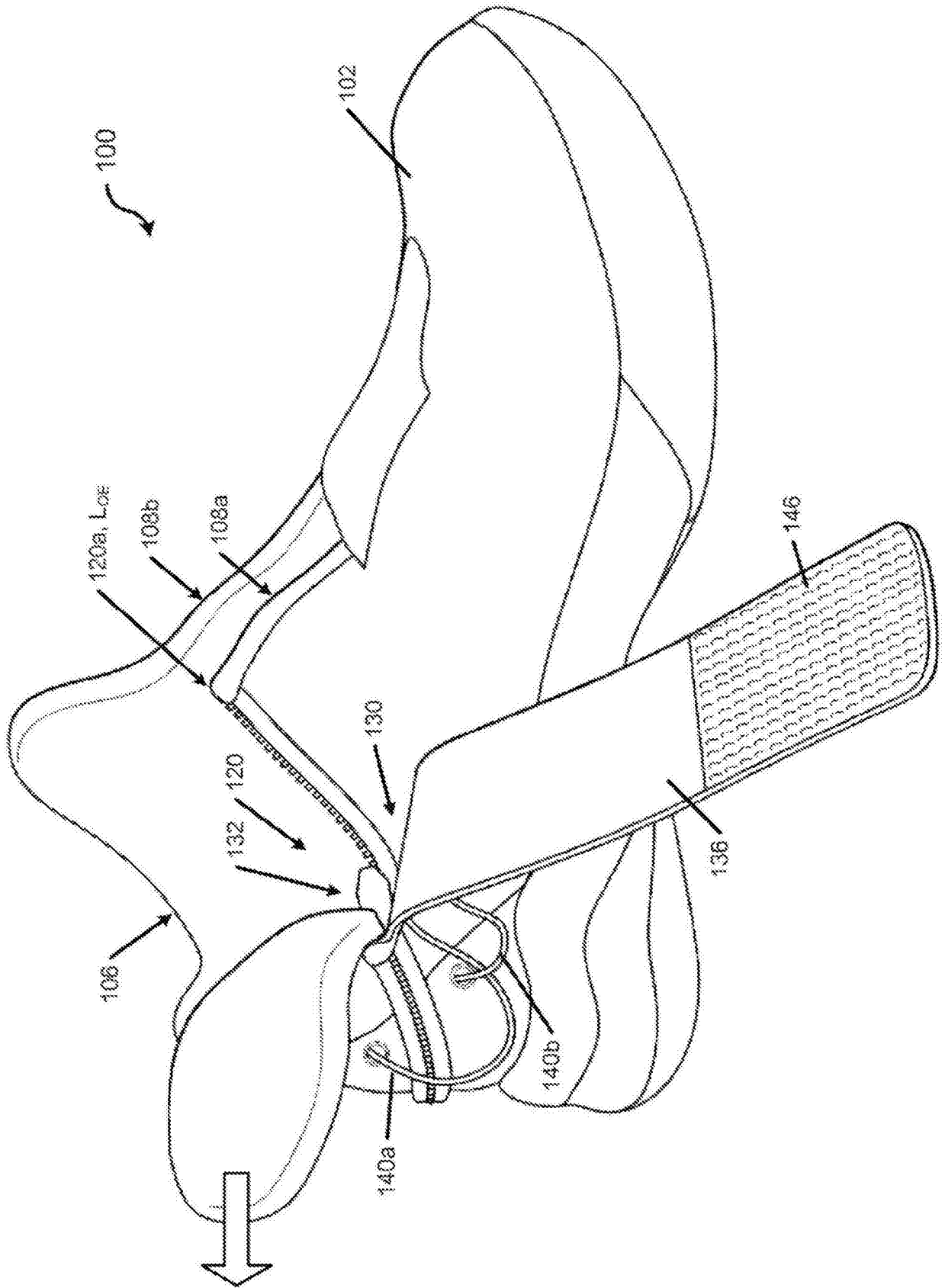


图 2B



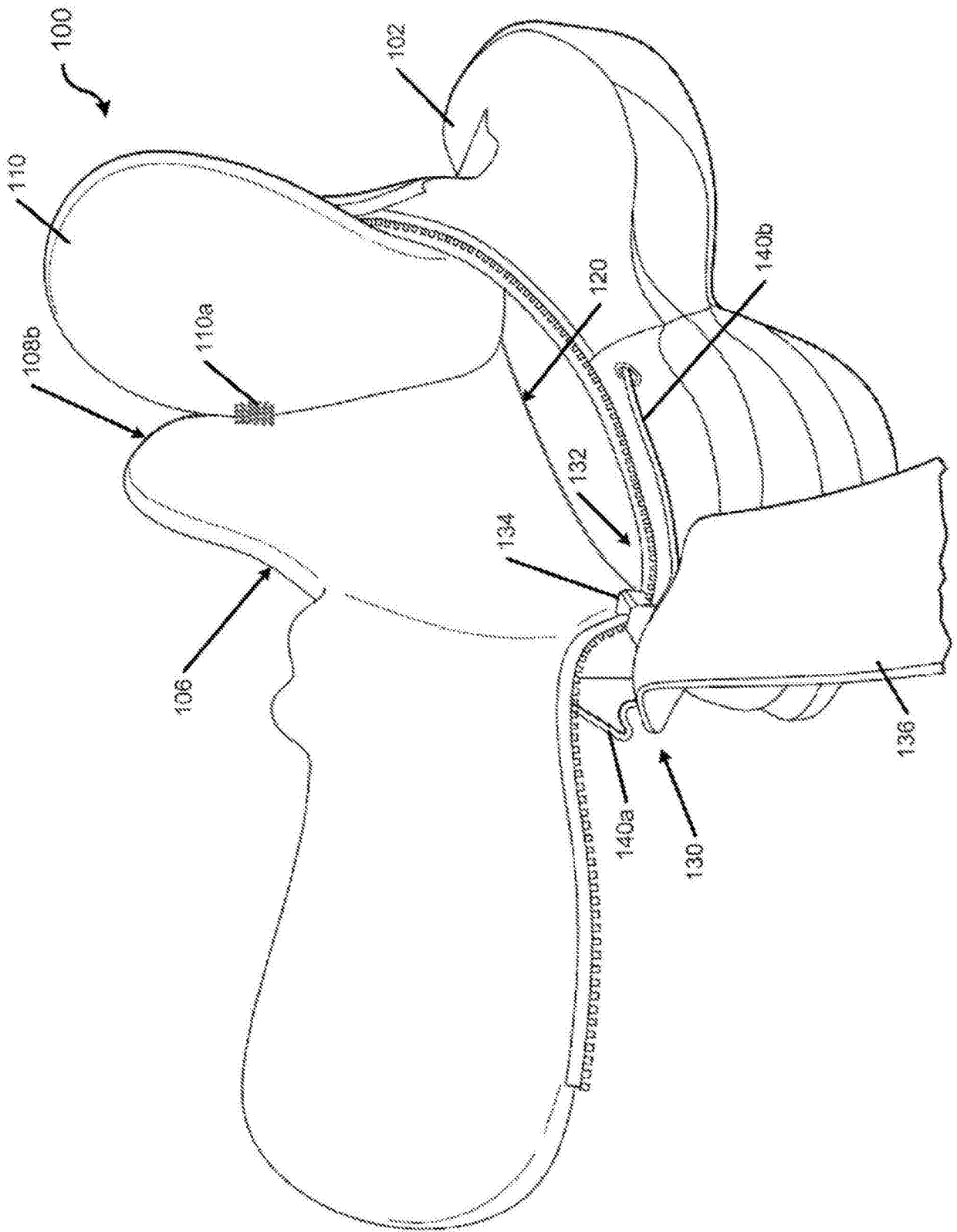


图 2C

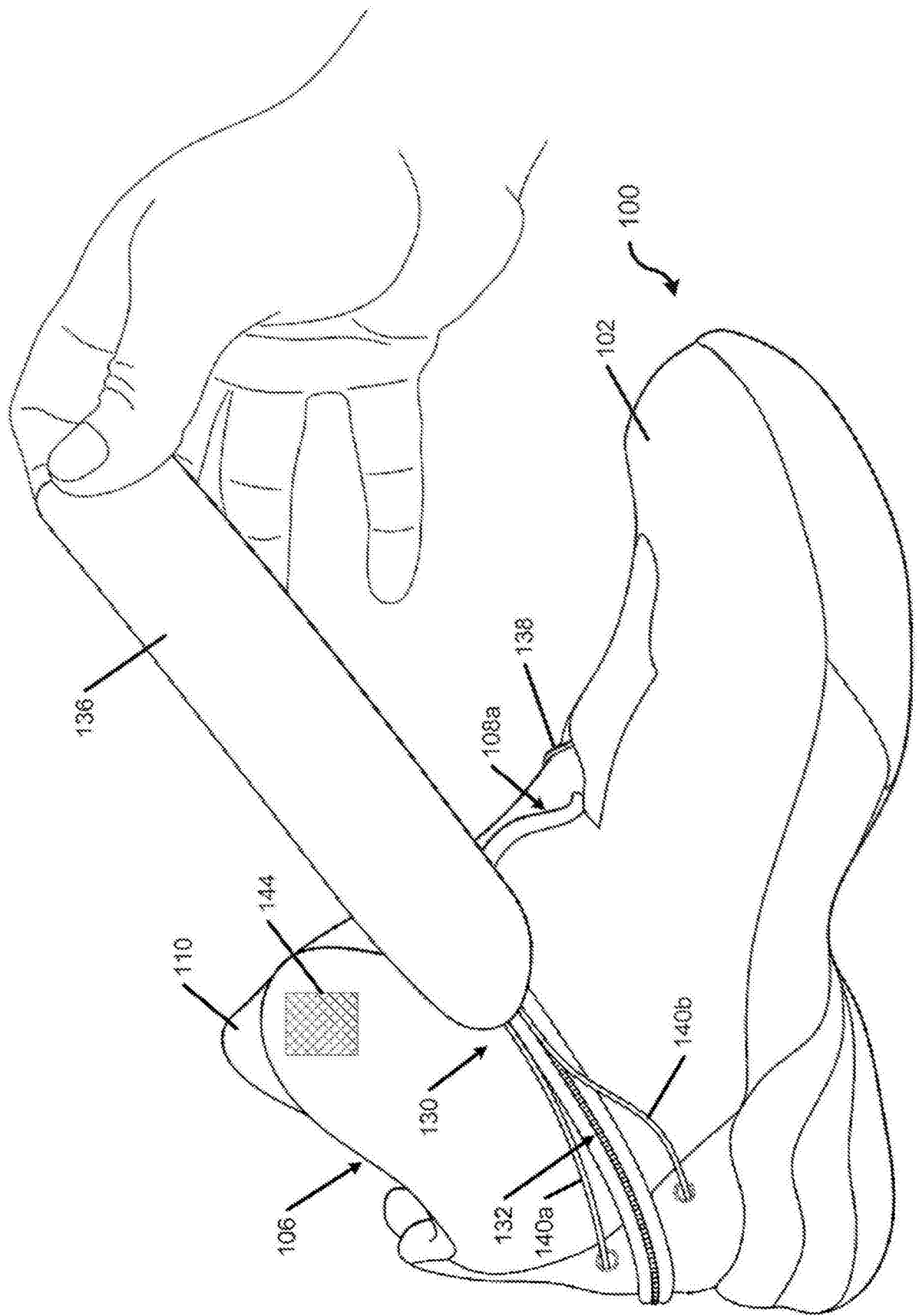


图 3A

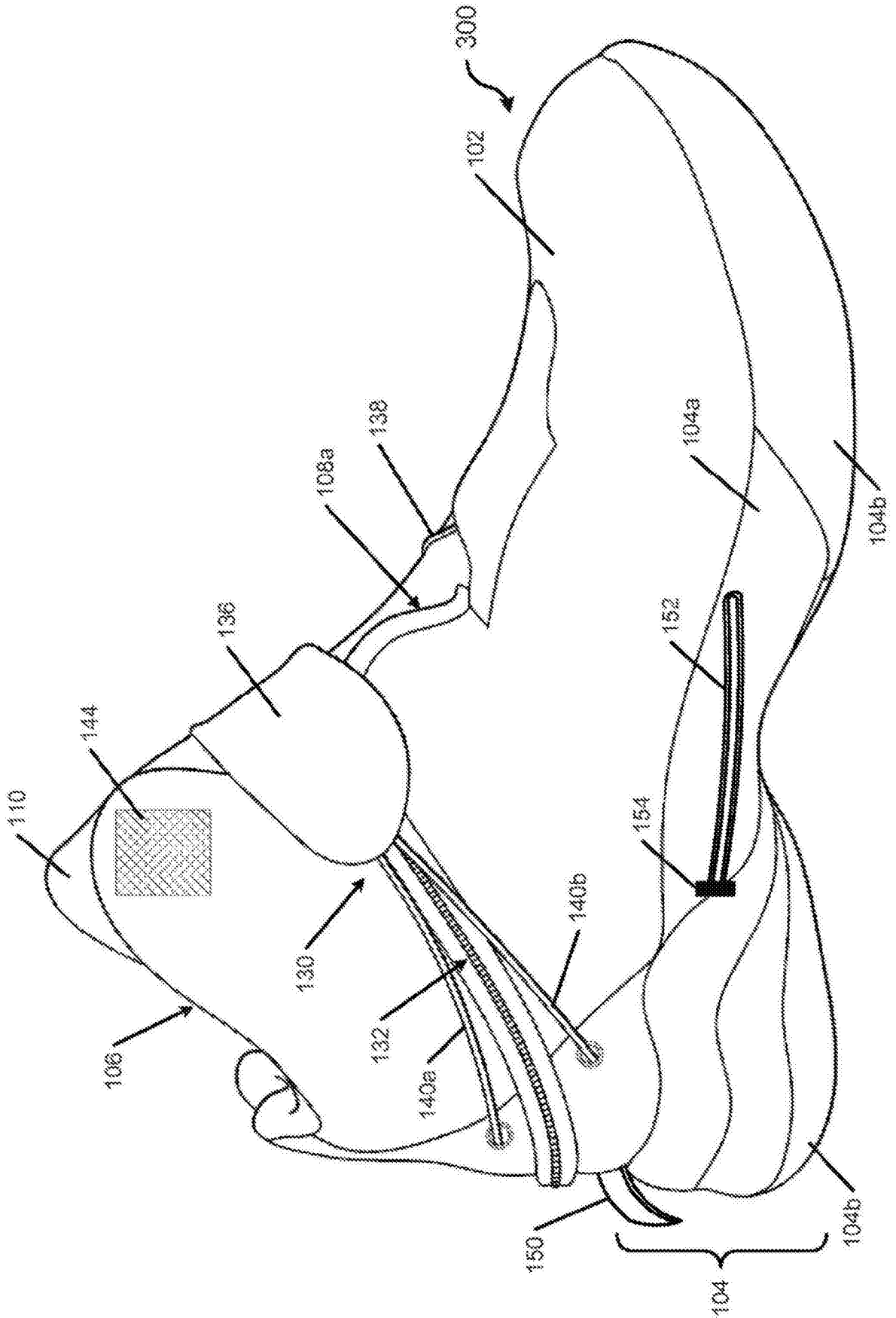


图 3B

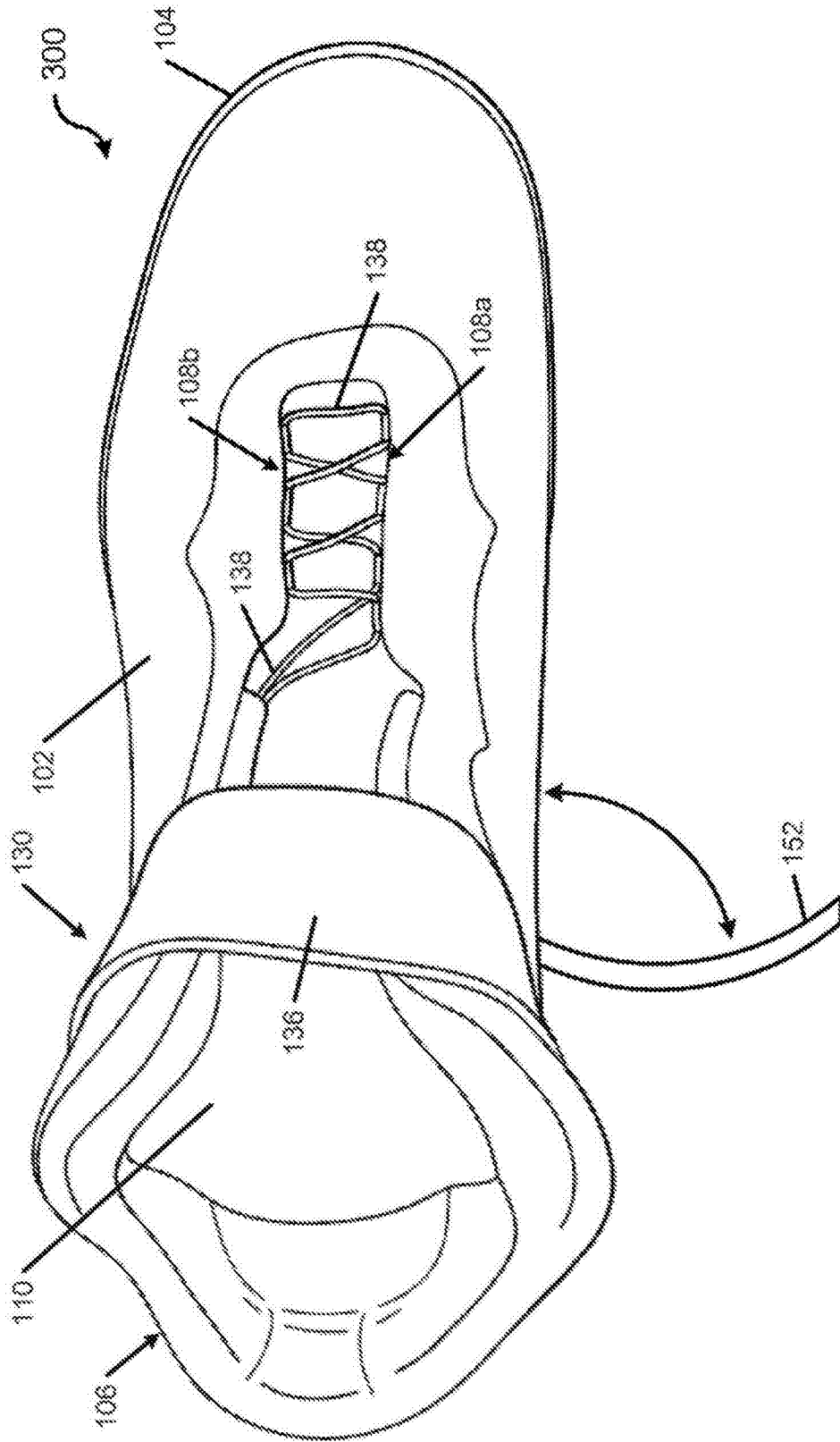


图 3C

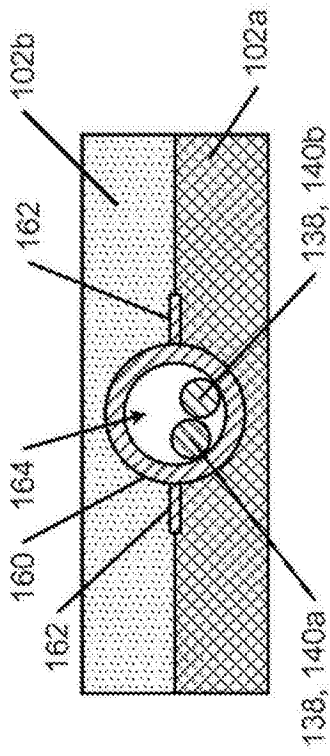


图 4A

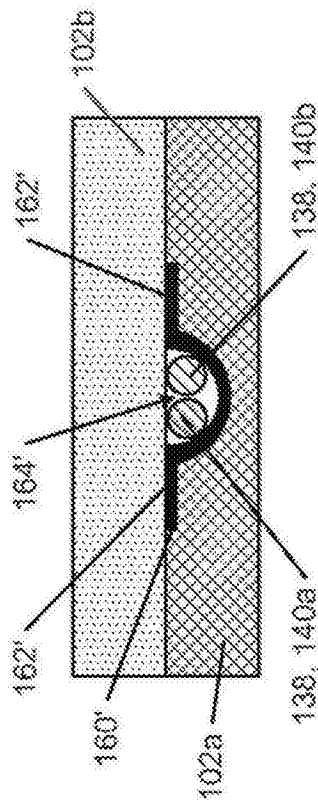


图 4B

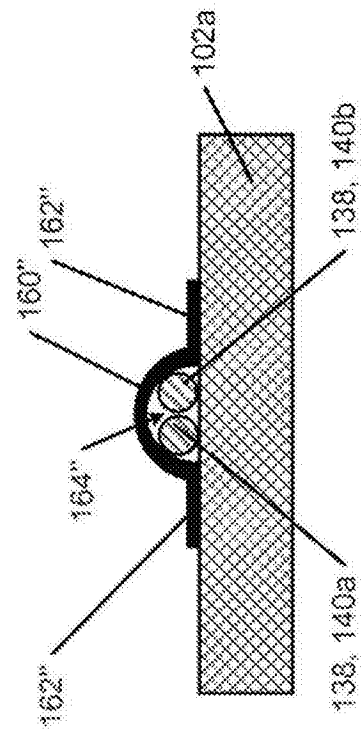


图 4C

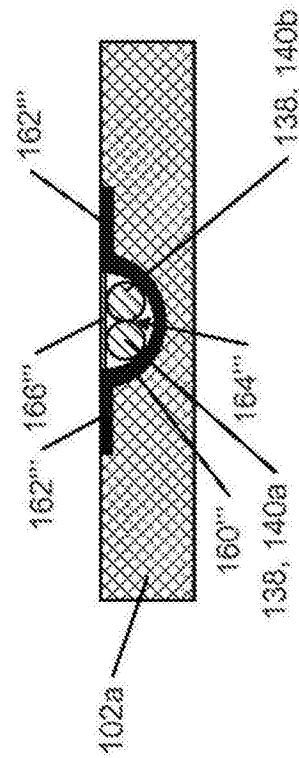


图 4D

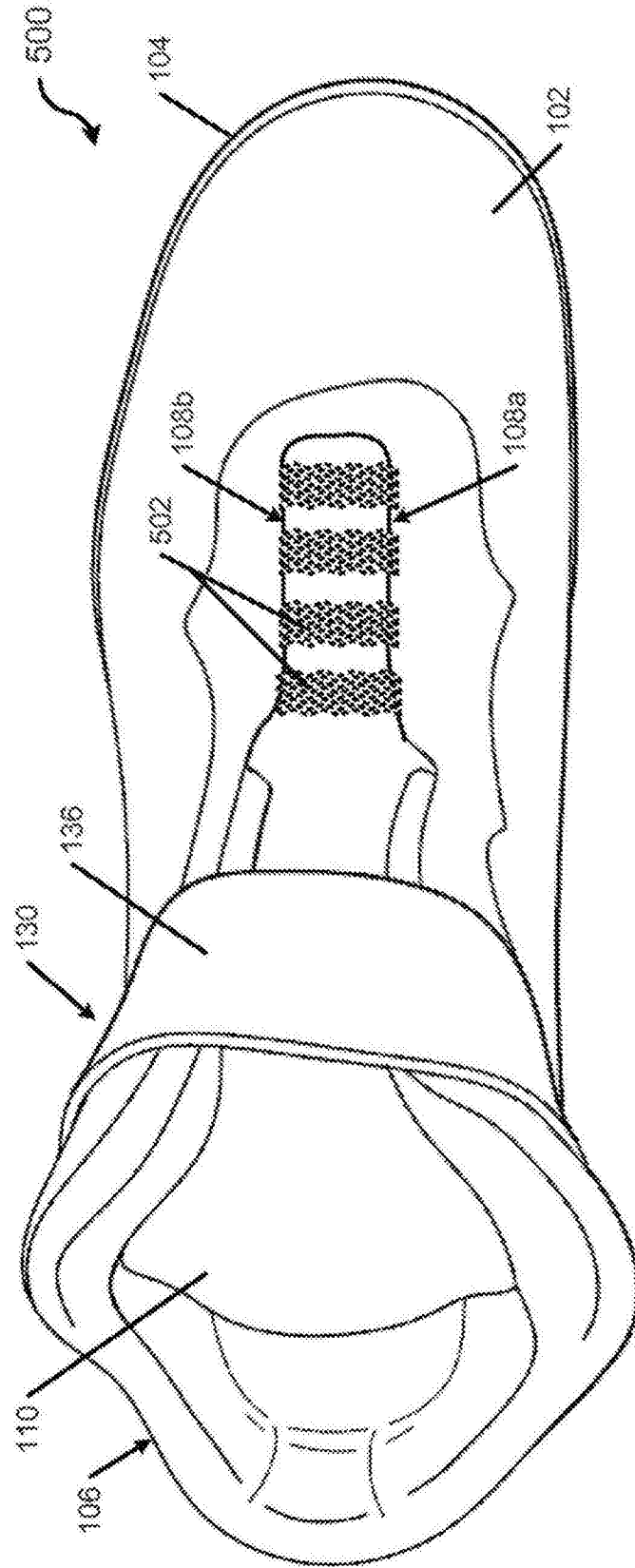


图 5