

(12) **Recherchenbericht**
(Österreichische Patentanmeldung)

(21) Anmeldenummer: A 50230/2020 (51) Int. Cl.: **B29C 45/17** (2006.01)
(22) Anmeldetag: 17.03.2020
(88) Recherchenbericht veröffentlicht am: 15.05.2023

(30) Priorität:
15.04.2019 JP 2019-076804 beansprucht.

(71) Patentanmelder:
NISSEI PLASTIC INDUSTRIAL CO., LTD.
3890693 Nagano-ken (JP)

(56) Entgegenhaltungen:
US 2004161485 A1
JP H08318551 A
JP 2014028491 A
DE 19531329 A1
US 7270525 B2

(72) Erfinder:
Tanaka Kazunori
3890693 Nagano-ken (JP)

(74) Vertreter:
Schwarz & Partner Patentanwälte GmbH
1010 Wien (AT)

(54) **EINSPRITZVORRICHTUNG**

(57) Eine Einspritzvorrichtung umfasst einen Erwärmungszylinder, einen Zuführöffnungsblock, der den Erwärmungszylinder trägt, ein Einspritzgestell, das sich senkrecht zur Längsachse 5 des Erwärmungszylinders erstreckt, während es den Zuführöffnungsblock trägt, und ein Paar von Einspritzvorrichtungsbewegungsmechanismen, die den Erwärmungszylinder bewegen. Der Zuführöffnungsblock ist mit einem Trägergestell ausgestattet, das sich in der Richtung senkrecht zur Längsachse erstreckt, und der Einspritzvorrichtungsbewegungsmechanismus ist mit dem Trägergestell und einer stationären Halterung verbunden.

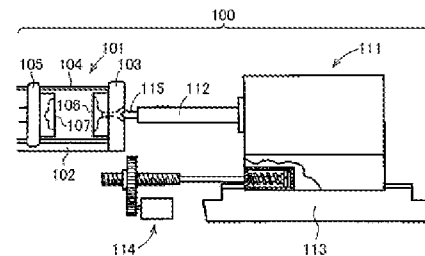


FIG. 10A
(PRIOR ART)

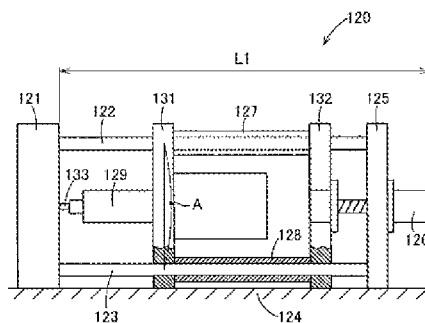


FIG. 10B
(PRIOR ART)

Klassifikation des Anmeldegegenstands gemäß IPC: B29C 45/17 (2006.01)
Klassifikation des Anmeldegegenstands gemäß CPC: B29C 45/1777 (2013.01)
Recherchierter Prüfstoff (Klassifikation): B29C
Konsultierte Online-Datenbank: EPODOC
Dieser Recherchenbericht wurde zu den am 03.04.2020 eingereichten Ansprüchen 1-10 erstellt.

Kategorie ^{*)}	Bezeichnung der Veröffentlichung: Ländercode, Veröffentlichungsnummer, Dokumentart (Anmelder), Veröffentlichungsdatum, Textstelle oder Figur soweit erforderlich	Betreffend Anspruch
X	US 2004161485 A1 (KOBAYASHI SENTARO [JP]) 19. August 2004 (19.08.2004) Figuren	1-6
X	JP H08318551 A (MITSUBISHI HEAVY IND LTD) 03. Dezember 1996 (03.12.1996) Figuren	1-6
X	JP 2014028491 A (MEIKI SEISAKUSHO KK) 13. Februar 2014 (13.02.2014) Figuren	1-6
X	DE 19531329 A1 (HEHL KARL) 27. Februar 1997 (27.02.1997) Figuren	7, 8
X	US 7270525 B2 (NAGAYA MOTOHIRO et al.) 18. September 2007 (18.09.2007) Figuren	9, 10

Datum der Beendigung der Recherche: 04.02.2022	Seite 1 von 1	Prüfer(in): SCHMELZER Peter
---	---------------	--------------------------------

^{*)} Kategorien der angeführten Dokumente: X Veröffentlichung von besonderer Bedeutung : der Anmeldegegenstand kann allein aufgrund dieser Druckschrift nicht als neu bzw. auf erfinderischer Tätigkeit beruhend betrachtet werden. Y Veröffentlichung von Bedeutung : der Anmeldegegenstand kann nicht als auf erfinderischer Tätigkeit beruhend betrachtet werden, wenn die Veröffentlichung mit einer oder mehreren weiteren Veröffentlichungen dieser Kategorie in Verbindung gebracht wird und diese Verbindung für einen Fachmann naheliegend ist.	A Veröffentlichung, die den allgemeinen Stand der Technik definiert. P Dokument, das von Bedeutung ist (Kategorien X oder Y), jedoch nach dem Prioritätstag der Anmeldung veröffentlicht wurde. E Dokument, das von besonderer Bedeutung ist (Kategorie X), aus dem ein „ älteres Recht “ hervorgehen könnte (früheres Anmeldedatum, jedoch nachveröffentlicht, Schutz ist in Österreich möglich, würde Neuheit in Frage stellen). & Veröffentlichung, die Mitglied der selben Patentfamilie ist.
---	---