



(12) 发明专利申请

(10) 申请公布号 CN 111971237 A

(43) 申请公布日 2020. 11. 20

(21) 申请号 201980024157.9

(22) 申请日 2019.04.26

(30) 优先权数据

62/810,363 2019.02.25 US

(85) PCT国际申请进入国家阶段日

2020.09.30

(86) PCT国际申请的申请数据

PCT/JP2019/018116 2019.04.26

(87) PCT国际申请的公布数据

W02020/174703 JA 2020.09.03

(71) 申请人 牧今科技

地址 日本东京都

(72) 发明人 荒瀬勇 天道悟之

(74) 专利代理机构 北京林达刘知识产权代理事务
所(普通合伙) 11277

代理人 刘新宇

(51) Int.Cl.

B65G 1/04 (2006.01)

B65G 1/00 (2006.01)

B65G 1/14 (2006.01)

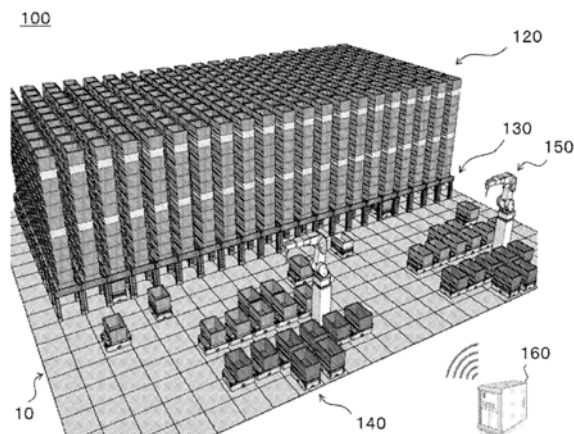
权利要求书3页 说明书27页 附图18页

(54) 发明名称

保管系统

(57) 摘要

具备构成为能够从侧方或下方支承沿上下方向堆叠的多个集装箱的一部分集装箱的支架。以如下方式保管被支架支承的多个集装箱:越先被保管的集装箱配置于越上方,配置于越下方的集装箱越先被取出。支架可以具有:可动式的支承部,其从侧方或下方支承1个以上的集装箱;以及切换部,其通过使支承部移动来在下面两个状态之间切换:(i) 支承部支承1个以上的集装箱,1个以上的集装箱在上下方向上的移动被支承部限制;以及(ii) 支承部不支承1个以上的集装箱,1个以上的集装箱在上下方向上的移动不被支承部限制。



1. 一种保管系统,具备构成为能够从侧方或下方支承沿上下方向堆叠的多个集装箱的一部分集装箱的支架,

所述保管系统以如下方式保管被所述支架支承的所述多个集装箱:越先被保管的集装箱配置于越上方,配置于越下方的集装箱越先被取出,

所述支架具有:

可动式的支承部,其从侧方或下方支承1个以上的集装箱;以及

切换部,其通过使所述支承部移动来在下面两个状态之间切换:(i)所述支承部支承所述1个以上的集装箱,所述1个以上的集装箱在上下方向上的移动被所述支承部限制;以及(ii)所述支承部不支承所述1个以上的集装箱,所述1个以上的集装箱在上下方向上的移动不被所述支承部限制。

2. 根据权利要求1所述的保管系统,其特征在于,

还具备搬运至少1个集装箱的搬运机器人,

所述切换部响应于所述支架接受了来自所述搬运机器人的力、动力、电力以及信号中的至少1个而使所述支承部移动,由此在下面两个状态之间切换:所述1个以上的集装箱在上下方向上的所述移动被所述支承部限制;以及(ii)所述1个以上的集装箱在上下方向上的所述移动不被所述支承部限制。

3. 根据权利要求2所述的保管系统,其特征在于,

所述多个集装箱中的各集装箱构成为能够容纳物品,

所述支架以如下方式支承所述1个以上的集装箱:使力作用于所述1个以上的集装箱中的位于最下部的第一集装箱来支承所述第一集装箱,由此即使在所述支架支承着集装箱的情况下,搭载了所述至少1个集装箱的所述搬运机器人也能够在该集装箱的下方行进,

所述搬运机器人在所述第一集装箱的下方的位置处,(i)使所述至少1个集装箱向上方移动,来使所述至少1个集装箱中的最上部的集装箱与所述第一集装箱接触,之后,(ii)使所述至少1个集装箱进一步向上方移动,来使所述1个以上的集装箱和所述至少1个集装箱向上方移动,

所述支架使力作用于所述至少1个集装箱中包括的第二集装箱来支承所述第二集装箱,由此使所述支架所支承的集装箱的个数增加。

4. 一种保管系统,具备:

支架,其支承容纳物品的1个以上的集装箱;以及

搬运机器人,其搬运至少1个集装箱,

其中,所述支架以如下方式支承所述1个以上的集装箱:使力作用于所述1个以上的集装箱中的位于最下部的第一集装箱来支承所述第一集装箱,由此即使在所述支架支承着集装箱的情况下,搭载了所述至少1个集装箱的所述搬运机器人也能够在该集装箱的下方行进,

所述搬运机器人在所述第一集装箱的下方的位置处,(i)使所述至少1个集装箱向上方移动,来使所述至少1个集装箱中的最上部的集装箱与所述第一集装箱接触,之后,(ii)使所述至少1个集装箱进一步向上方移动,来使所述1个以上的集装箱和所述至少1个集装箱向上方移动,

所述支架使力作用于所述至少1个集装箱中包括的第二集装箱来支承所述第二集装

箱,由此使所述支架所支承的集装箱的个数增加。

5. 根据权利要求3或4所述的保管系统,其特征在于,
所述搬运机器人具有:

搭载部,其能够搭载所述至少1个集装箱;以及

升降部,其使所述搭载部沿上下方向移动,

其中,所述升降部在所述第一集装箱的下方的位置处使所述搭载部上升,直到所述搭载部或搭载于所述搭载部的集装箱支承所述第一集装箱为止,

在所述搭载部或搭载于所述搭载部的集装箱支承了所述第一集装箱之后,所述支架使作用于所述第一集装箱的力减少,允许所述1个以上的集装箱向下方向移动,

在所述支架使作用于所述第一集装箱的力减少之后,所述升降部使所述搭载部下降,由此使所述支架所支承的集装箱的个数减少。

6. 一种保管系统,具备:

支架,其支承容纳物品的1个以上的集装箱;以及

搬运机器人,其搬运至少1个集装箱,

其中,所述搬运机器人具有:

搭载部,其能够搭载所述至少1个集装箱;以及

升降部,其使所述搭载部沿上下方向移动,

所述支架以如下方式支承所述1个以上的集装箱:使力作用于所述1个以上的集装箱中的位于最下部的第一集装箱来支承所述第一集装箱,由此即使在所述支架支承着集装箱的情况下,搭载了所述至少1个集装箱的所述搬运机器人也能够在该集装箱的下方行进,

所述升降部在所述第一集装箱的下方的位置处使所述搭载部上升,直到所述搭载部或搭载于所述搭载部的集装箱支承所述第一集装箱为止,

在所述搭载部或搭载于所述搭载部的集装箱支承了所述第一集装箱之后,所述支架使作用于所述第一集装箱的力减少,允许所述1个以上的集装箱向下方向移动,

在所述支架使作用于所述第一集装箱的力减少之后,所述升降部使所述搭载部下降,由此使所述支架所支承的集装箱的个数减少。

7. 根据权利要求5或6所述的保管系统,其特征在于,

所述1个以上的集装箱包括所述第一集装箱以及堆叠在所述第一集装箱的上方的第三集装箱,

在所述升降部使所述搭载部下降之后,所述支架使力作用于所述第三集装箱来支承所述第三集装箱,由此使所述支架所支承的集装箱的个数减少。

8. 根据权利要求5~7中的任一项所述的保管系统,其特征在于,

所述支架具备限制部,所述限制部使力作用于(i)单个集装箱、或者(ii)沿上下方向堆叠的多个集装箱中的位于最下部的集装箱,来限制该集装箱的至少向下方向的移动。

9. 根据权利要求8所述的保管系统,其特征在于,

所述限制部堵塞搭载于所述搭载部的集装箱的移动路径的至少一部分,从而限制该集装箱向上方向移动。

10. 根据权利要求8或9所述的保管系统,其特征在于,

所述限制部具有:

作用构件,其使力作用于配置在预先决定的位置的集装箱;以及
驱动部,其将所述作用构件在限制所述移动的限制位置与解除所述限制的解除位置之间进行驱动。

11. 根据权利要求8~10中的任一项所述的保管系统,其特征在于,
所述搬运机器人具有解除部,所述解除部使所述限制部动作来解除所述限制。

12. 根据权利要求2~11中的任一项所述的保管系统,其特征在于,
还具备运转管理部,所述运转管理部对所述搬运机器人的运转进行管理。

13. 根据权利要求2~12中的任一项所述的保管系统,其特征在于,
具备多个所述搬运机器人。

14. 根据权利要求1~13中的任一项所述的保管系统,其特征在于,
具备配置成一系列的多个所述支架。

15. 根据权利要求1~14中的任一项所述的保管系统,其特征在于,
具备配置成矩阵状的多个所述支架。

保管系统

技术领域

[0001] 本发明涉及一种保管系统。

背景技术

[0002] 已知一种具备容纳大量的集装箱的货架以及取出放入该集装箱的机器人的立体自动仓库(例如,请参照专利文献1~2和非专利文献1)。

[0003] 现有技术文献

[0004] 专利文献

[0005] 专利文献1:日本特开2012-116651号公报

[0006] 专利文献2:日本特开2017-132641号公报

[0007] 非专利文献

[0008] 非专利文献1:株式会社冈村制作所,“自动仓库型拣选系统”AutoStore“日本发售开始”、[Online]、[2018年10月5日搜索]、因特网<http://www.okamura.co.jp/company/topics/butsuryu/2014/autostore_1.php>

发明内容

[0009] 发明要解决的问题

[0010] 在以往的自动仓库中,为了增加保管密度,使用了大型且质量大的货架。因此,期望的是能够在抑制保管密度的下降的同时使货架小型化或轻量化。

[0011] 用于解决问题的方案

[0012] 在本发明的第一方式中,提供一种保管系统。上述的保管系统例如具备构成为能够从侧方或下方支承沿上下方向堆叠的多个集装箱的一部分集装箱的支架。上述的保管系统例如以如下方式保管被支架支承的多个集装箱:越先被保管的集装箱配置于越上方,配置于越下方的集装箱越先被取出。在上述的保管系统中,支架例如具有从侧方或下方支承1个以上的集装箱的可动式的支承部。在上述的保管系统中,支架例如具有切换部,该切换部通过使支承部移动来在下面两个状态之间切换:(i) 支承部支承1个以上的集装箱,1个以上的集装箱在上下方向上的移动被支承部限制;以及(ii) 支承部不支承1个以上的集装箱,1个以上的集装箱在上下方向上的移动不被支承部限制。

[0013] 上述的保管系统可以具备搬运至少1个集装箱的搬运机器人。在上述的保管系统中,可以是,切换部响应于支架接受了来自搬运机器人的力、动力、电力以及信号中的至少1个而使支承部移动,由此在下面两个状态之间切换:1个以上的集装箱在上下方向上的移动被支承部限制;以及(ii) 1个以上的集装箱在上下方向上的移动不被支承部限制。

[0014] 在上述的保管系统中,可以是,多个集装箱中的各集装箱构成为能够容纳物品。在上述的保管系统中,可以是,支架以如下方式支承1个以上的集装箱:使力作用于1个以上的集装箱中的位于最下部的第一集装箱来支承第一集装箱,由此即使在支架支承着集装箱的情况下,搭载了至少1个集装箱的搬运机器人也能够在该集装箱的下方行进。在上述的保管

系统中,可以是,搬运机器人在第一集装箱的下方的位置处,(i)使至少1个集装箱向上方移动,来使至少1个集装箱中的最上部的集装箱与第一集装箱接触,之后,(ii)使至少1个集装箱进一步向上方移动,来使1个以上的集装箱和至少1个集装箱同时向上方移动。在上述的保管系统中,可以是,支架使力作用于至少1个集装箱中包括的第二集装箱来支承第二集装箱,由此使支架所支承的集装箱的个数增加。

[0015] 在本发明的第二方式中,提供一种保管系统。上述的保管系统例如具备支架,该支架支承容纳物品的1个以上的集装箱。上述的保管系统例如具备搬运至少1个集装箱的搬运机器人。在上述的保管系统中,支架例如以如下方式支承1个以上的集装箱:使力作用于1个以上的集装箱中的位于最下部的第一集装箱来支承第一集装箱,由此即使在支架支承着集装箱的情况下,搭载了至少1个集装箱的搬运机器人也能够在该集装箱的下方行进。在上述的保管系统中,搬运机器人例如在第一集装箱的下方的位置处,(i)使至少1个集装箱向上方移动,来使至少1个集装箱中的最上部的集装箱与第一集装箱接触,之后,(ii)使至少1个集装箱进一步向上方移动,来使1个以上的集装箱和至少1个集装箱向上方移动。在上述的保管系统中,支架例如使力作用于至少1个集装箱中包括的第二集装箱来支承第二集装箱,由此使支架所支承的集装箱的个数增加。

[0016] 在上述的第一方式和第二方式所涉及的保管系统中,可以是,搬运机器人具有能够搭载至少1个集装箱的搭载部。在上述的保管系统中,可以是,搬运机器人具有使搭载部沿上下方向移动的升降部。在上述的保管系统中,可以是,升降部在第一集装箱的下方的位置处使搭载部上升,直到搭载部或搭载于搭载部的集装箱支承第一集装箱为止。在上述的保管系统中,可以是,在搭载部或搭载于搭载部的集装箱支承了第一集装箱之后,支架使作用于第一集装箱的力减少,允许1个以上的集装箱向下方向移动。在上述的保管系统中,可以是,在支架使作用于第一集装箱的力减少之后,升降部使搭载部下降,由此使支架所支承的集装箱的个数减少。

[0017] 在本发明的第三方式中,提供一种保管系统。上述的保管系统例如具备支架,该支架支承容纳物品的1个以上的集装箱。上述的保管系统例如具备搬运至少1个集装箱的搬运机器人。在上述的保管系统中,搬运机器人例如具有能够搭载至少1个集装箱的搭载部。在上述的保管系统中,搬运机器人例如具有使搭载部沿上下方向移动的升降部。在上述的保管系统中,支架例如以如下方式支承1个以上的集装箱:使力作用于1个以上的集装箱中的位于最下部的第一集装箱来支承第一集装箱,由此即使在支架支承着集装箱的情况下,搭载了至少1个集装箱的搬运机器人也能够在该集装箱的下方行进。在上述的保管系统中,升降部例如在第一集装箱的下方的位置处使搭载部上升,直到搭载部或搭载于搭载部的集装箱支承第一集装箱为止。在上述的保管系统中,支架例如在搭载部或搭载于搭载部的集装箱支承了第一集装箱之后,使作用于第一集装箱的力减少,允许1个以上的集装箱向下方向移动。在上述的保管系统中,在支架使作用于第一集装箱的力减少之后,升降部使搭载部下降,由此使支架所支承的集装箱的个数减少。

[0018] 在上述的第一方式、第二方式、或者第三方式所涉及的保管系统中,可以是,1个以上的集装箱包括第一集装箱以及堆叠在第一集装箱的上方的第三集装箱。在上述的保管系统中,可以是,在升降部使搭载部下降之后,支架使力作用于第三集装箱来支承第三集装箱,由此使支架所支承的集装箱的个数减少。

[0019] 在上述的保管系统中,可以是,支架具备限制部,该限制部使力作用于(i)单个集装箱、或者(ii)沿上下方向堆叠的多个集装箱中的位于最下部的集装箱,来限制该集装箱的至少向下方向的移动。在上述的保管系统中,可以是,限制部堵塞搭载于搭载部的集装箱的移动路径的至少一部分,从而限制该集装箱向上方向移动。在上述的保管系统中,可以是,限制部具有作用构件,该作用构件使力作用于配置在预先决定的位置的集装箱。可以是,限制部具有驱动部,该驱动部将作用构件在限制移动的限制位置与解除限制的解除位置之间进行驱动。在上述的保管系统中,可以是,搬运机器人具有解除部,该解除部使限制部动作来解除限制。

[0020] 上述的保管系统可以具备配置成一列的多个支架。上述的保管系统可以具备配置成矩阵状的多个支架。上述的保管系统可以具备对搬运机器人的运转进行管理的运转管理部。上述的保管系统可以具备多个搬运机器人。

[0021] 此外,上述的发明的概要并未列举本发明所需的全部特征。另外,这些特征组的子组合也能够成为发明。

附图说明

- [0022] 图1概要性地表示自动仓库100的内部的一例。
- [0023] 图2概要性地表示自动仓库100的系统结构的一例。
- [0024] 图3概要性地表示货架130的一例。
- [0025] 图4概要性地表示搬运车140的一例。
- [0026] 图5概要性地表示集装箱120的构造的一例。
- [0027] 图6概要性地表示货架130的构造的一例。
- [0028] 图7概要性地表示货架130的构造的一例。
- [0029] 图8概要性地表示支承构件842的截面形状的一例。
- [0030] 图9概要性地表示搬运车140的构造的一例。
- [0031] 图10概要性地表示控制部930的内部结构的一例。
- [0032] 图11概要性地表示控制部930中的信息处理的一例。
- [0033] 图12概要性地表示控制部930中的信息处理的一例。
- [0034] 图13概要性地表示控制部930中的信息处理的一例。
- [0035] 图14概要性地表示管理服务器160的内部结构的一例。
- [0036] 图15概要性地表示自动仓库1500的系统结构的另一例。
- [0037] 图16概要性地表示货架1630的构造的一例。
- [0038] 图17概要性地表示货架1730的构造的一例。
- [0039] 图18概要性地表示集装箱1820的构造的一例。
- [0040] 图19概要性地表示集装箱1920的构造的一例。

具体实施方式

[0041] 下面,通过发明的实施方式来说明本发明,但是下面的实施方式并不用于限定权利要求书所涉及的发明。另外,在实施方式中说明的特征的组合不一定全部是发明的解决方案所必需的。此外,有时在附图中对相同或类似的部分标注相同的参照标记并省略重复

的说明。

[0042] 使用图1和图2来说明自动仓库100的系统结构的概要。图1是概要性地表示自动仓库100的内部的一例。图2是概要性地表示自动仓库100的系统结构的一例。

[0043] [自动仓库100的概要]

[0044] 如图1所示,在本实施方式中,自动仓库100具备1个以上的集装箱120、1个以上的货架130以及1个以上的搬运车140。自动仓库100也可以具备1个以上的拣选装置150。自动仓库100也可以具备管理服务器160。

[0045] 另外,如图2所示,搬运车140可以包括:搬运车242,其将集装箱120在货架130与拣选装置150之间搬运;以及搬运车244,其将集装箱120从拣选装置150搬运到自动仓库100的内部或外部的其它场所。搬运车242和搬运车244既可以具有相同的结构,也可以具有不同的结构。

[0046] 自动仓库100可以是保管系统的一例。集装箱120可以是第一集装箱、第二集装箱或第三集装箱的一例。货架130可以是支架的一例。搬运车140可以是搬运机器人的一例。管理服务器160可以是运转管理部的一例。搬运车242可以是搬运机器人的一例。搬运车244可以是搬运机器人的一例。集装箱120可以是沿上下方向堆叠的多个集装箱的一例。

[0047] 在本申请说明书中,“1个以上”这一用语表示“一个或多个”。“上方”不仅包括该方向为铅直方向向上的情况,还包括该方向与铅直方向所形成的角度小于90度的情况。该方向与铅直方向所形成的角度可以是60度以下,也可以是45度以下,还可以是30度以下。“下方”不仅包括该方向为铅直方向向下的情况,还包括该方向与铅直方向所形成的角度小于90度的情况。该方向与铅直方向所形成的角度可以是60度以下,也可以是45度以下,还可以是30度以下。

[0048] 在本实施方式中,自动仓库100保管1个以上的物品。1个以上的物品中的各物品例如以容纳在集装箱120中的状态被保管。

[0049] 在本实施方式中,自动仓库100以如下方式保管沿上下方向堆叠的、保管在特定的货架130中的多个集装箱120:越先被保管在该特定的货架130中的集装箱120配置于越上方,配置于越下方的集装箱120越先从该特定的货架130被取出。此外,在自动仓库100中,有时使集装箱120在多个货架130之间移动。因此,请注意,在沿上下方向堆叠成一列的、保管在特定的货架130中的多个集装箱120中,在时间上先进入自动仓库100的集装箱120一定配置为比在时间上后进入自动仓库100的集装箱120靠上方。

[0050] 在本实施方式中,多个货架130呈矩阵状地设置在自动仓库100的地板10上。多个货架130中的各货架支承堆叠成一列的多个集装箱120。

[0051] 多个货架130中的各货架例如构成为能够从侧方或下方支承沿上下方向堆叠的多个集装箱120的一部分集装箱120。在一个实施方式中,货架130构成为能够从侧方或下方支承沿上下方向堆叠的多个集装箱120中包括的单个集装箱120。在另一实施方式中,货架130构成为能够从侧方或下方支承沿上下方向堆叠的多个集装箱120中包括的至少2个集装箱120。

[0052] 货架130可以通过使力作用于上述的一部分集装箱120的侧面来支承上述的多个集装箱120。货架130可以通过使力作用于上述的一部分集装箱120的下表面来支承上述的多个集装箱120。货架130可以通过使力作用于上述的一部分集装箱120的侧面和下表面来

支承上述的多个集装箱120。

[0053] 例如,多个货架130中的各货架支承堆叠成一列的多个集装箱120中的配置在最下部的集装箱120。根据本实施方式,通过使一方的集装箱120的开口部被另一方的集装箱120的底部的一部分所嵌入,来在一方的集装箱120之上堆叠另一方的集装箱120。

[0054] 如图2所示,在本实施方式中,在多个货架130中的各货架的下方形成有空间。例如,地板10与被货架130支承的1个以上的集装箱120中的配置在最下部的集装箱120的下表面之间的距离 H_{22} 大于地板10与搭载于搬运车140的至少1个集装箱120中的配置在最上部的集装箱120的上表面之间的距离 H_{24} 。

[0055] 由此,搬运车140能够在配置成矩阵状的多个货架130之下自如地行进,来将集装箱120在一个位置与另一位置之间搬运。例如,搬运车242将至少1个集装箱120在货架130与拣选装置150之间搬运。搬运车242也可以将至少1个集装箱120在一个货架130与其它货架130之间搬运。

[0056] 一个位置可以是第一位置和第二位置中的一方的一例。另一位置可以是第一位置和第二位置中的另一方的一例。

[0057] 此外,在本实施方式中,在配置成矩阵状的多个货架130之下形成格子状的前进路径。然而,前进路径的形状不限于本实施方式。在另一实施方式中,也可以在配置成列状的多个货架130之下形成线状的前进路径,也可以在配置成矩阵状的多个货架130之下形成多个线状的前进路径。

[0058] 如图2所示,在本实施方式中,搬运车242能够使集装箱120沿上下方向移动。例如,搬运车242在货架130之下行进时,将集装箱120维持在比较低的位置(有时被称为行进位置)。另一方面,搬运车242在将集装箱120装载到货架130或将集装箱120从货架130取出时,使集装箱120上下移动。

[0059] 例如,搬运车242按照下述的过程来将集装箱120装载到货架130。一次性地装载到单个货架130的集装箱120的数量既可以是1个,也可以是2个以上。在本实施方式中,为了简化说明,以下面的情况为例来说明集装箱120被装载到货架130的过程的一例:货架130支承着1个以上的集装箱120,正搭载于搬运车140的至少1个集装箱120中的单个集装箱120要被新装载到货架130。

[0060] 首先,搬运车242以搭载着集装箱120的状态进入作为目标的货架130的下方。接着,搬运车242调整搬运车242的位置。例如,搬运车242对搬运车242的位置进行微调,使得被货架130支承着的1个以上的集装箱120中的位于最下部的集装箱120(有时被称为集装箱A。)与正搭载于搬运车242的至少1个集装箱120中的最上部的集装箱120(有时被称为集装箱B。)在水平方向上的位置一致。

[0061] 接着,搬运车242使搭载于搬运车242的集装箱120向上方移动,来使集装箱A与集装箱B接触。之后,搬运车242使搭载于搬运车242的集装箱120进一步向上方移动。由此,集装箱A的底部被嵌入到集装箱B的开口部。另外,被货架130支承着的1个以上的集装箱120与搭载于搬运车242的至少1个集装箱120同时向上方移动。当集装箱B移动至规定的位置时,搬运车242使集装箱120的移动停止。另外,货架130使力作用于集装箱B来支承集装箱B。之后,搬运车242使剩余的集装箱120下降至行进位置。由此,集装箱B被装载到货架130,货架130所支承的集装箱120的个数增加。

[0062] 此外,在本实施方式中,以下面的情况为例来说明集装箱120被装载到货架130的过程的详情:正搭载于搬运车242的至少1个集装箱120中的最上部的集装箱120被新装载到货架130。然而,集装箱120被装载到货架130的过程不限于本实施方式。

[0063] 在另一实施方式中,可以是,正搭载于搬运车242的至少1个集装箱120中的位于上部的多个集装箱120被新装载到货架130。在该情况下,搬运车242使搭载于搬运车242的集装箱120上升,直到新装载的多个集装箱120中的位于最下部的集装箱120(有时被称为集装箱BX。)被配置在规定的为止。另外,货架130使力作用于新装载的多个集装箱120中的位于最下部的集装箱120来支承该集装箱。

[0064] 集装箱A可以是第一集装箱的一例。集装箱B可以是第二集装箱的一例。集装箱BX可以是第二集装箱的一例。

[0065] 例如,搬运车242按照下述的过程来将集装箱120从货架130取出。一次性地从单个货架130取出的集装箱120的数量既可以是1个,也可以是2个以上。另外,在搬运车140从货架130取出集装箱120时,搬运车140既可以已搭载有其它集装箱120,也可以没有搭载其它集装箱120。在本实施方式中,为了简化说明,以下面的情况为例来说明集装箱120从货架130被取出的过程的一例:使用没有搭载集装箱120的搬运车140,取出被货架130支承着的1个以上的集装箱120中的单个集装箱120。

[0066] 首先,搬运车242进入作为目标的货架130的下方。接着,搬运车242调整搬运车242的位置。例如,搬运车242对搬运车242的位置进行微调,使得被货架130支承着的1个以上的集装箱120中的位于最下部的集装箱120(有时被称为集装箱A。)与搬运车242的载置面在水平方向上的位置一致。

[0067] 接着,搬运车242使搬运车242的搭载面上升,直到该载置面支承集装箱A为止。在该时间点,货架130也使力作用于集装箱A来支承着集装箱A。因此,在该状态下,即使搭载面下降,集装箱A也不会向下方移动。因此,在搬运车242的搭载面支承了集装箱A之后,货架130使作用于集装箱A的力减少。由此,被货架130支承着的1个以上的集装箱120能够向下方移动。

[0068] 接着,搬运车242使搭载面下降。此时,随着搭载面下降,原本被货架130支承的1个以上的集装箱120也向下方移动。由此,集装箱A从货架130被取出,货架130所支承的集装箱120的个数减少。

[0069] 在此,在原本被货架130支承的1个以上的集装箱120包括集装箱A以及堆叠在集装箱A的上方的1个以上的集装箱120的情况下,当堆叠在集装箱A的上方的1个以上的集装箱120中的位于最下部的集装箱120(有时被称为集装箱C。)移动至规定的位置时,搬运车242使搭载面的下降停止。另外,货架130使力作用于集装箱C来支承集装箱C。在货架130支承了集装箱C之后,搬运车242使搭载面下降至行进位置。由此,集装箱A从货架130被取出,货架130所支承的集装箱120的个数减少。

[0070] 此外,在本实施方式中,以下面的情况为例来说明集装箱120从货架130被取出的过程的详情:在原本被货架130支承的1个以上的集装箱120包括集装箱A以及堆叠在集装箱A的上方的1个以上的集装箱120的情况下,集装箱A从货架130被取出之后,货架130支承原本堆叠在集装箱A的上方的1个以上的集装箱120中的位于最下部的集装箱120。然而,集装箱120从货架130被取出的过程不限于本实施方式。

[0071] 在另一实施方式中,可以是,在集装箱A从货架130被取出之后,货架130支承原本堆叠在集装箱A的上方的1个以上的集装箱120中的任意的集装箱120(有时被称为集装箱CX)。由此,一次性地从货架130取出多个集装箱120。

[0072] 搬运车242的载置面可以是搭载部的一例。集装箱C可以是第三集装箱的一例。集装箱CX可以是第三集装箱的一例。

[0073] 根据本实施方式,自动仓库100能够将集装箱120堆叠至超过货架130的高度的位置。由此,与将集装箱120容纳在货架130的内部的情况相比,货架130的大小和质量被大幅减少。例如,货架130的高度能够被抑制为与几个集装箱120相当的高度。另外,根据本实施方式,搬运车140能够以搭载有集装箱120的状态在支承着集装箱120的货架130的下方行进。由此,不再需要在相邻的2个货架130之间设置搬运车140的行进路径。其结果,集装箱120的保管密度提高。

[0074] [自动仓库100的各部的概要]

[0075] 在本实施方式中,集装箱120容纳1个以上的物品。例如考虑物品的保管效率和处理的容易性来决定集装箱120的材质、形状以及大小。集装箱120的形状和大小没有特别限制,例如宽度为20cm~1m,高度为20cm~1m,深度为20cm~1m。

[0076] 在本实施方式中,货架130支承1个以上的集装箱120。例如,货架130可以支承堆叠成一列的多个集装箱120。货架130例如使力作用于1个以上的集装箱120中的位于最下部的集装箱120来支承该位于最下部的集装箱120。货架130可以以如下方式支承1个以上的集装箱120:即使在货架130支承着集装箱120的情况下,搭载有至少1个集装箱120的搬运车140也能够在被货架130支承着的集装箱120的下方行进。例如,以使结合图2说明的距离H22大于距离H24的方式设定货架130使力在集装箱120上作用的位置。

[0077] 在本实施方式中,搬运车140将至少1个集装箱120在一个位置与另一位置之间搬运。在一个实施方式中,搬运车140将集装箱120装载到货架130。在另一实施方式中,搬运车140将集装箱120从货架130取出。

[0078] 在本实施方式中,拣选装置150将物品在一个集装箱120与其它集装箱120之间移载。在一个实施方式中,拣选装置150取出搭载于搬运车242的集装箱120中容纳的物品,将该物品容纳到搭载于搬运车244的集装箱120。在另一实施方式中,拣选装置150取出搭载于搬运车244的集装箱120中容纳的物品,将该物品容纳到搭载于搬运车242的集装箱120。

[0079] 在本实施方式中,管理服务器160对物品的保管状况进行管理。管理服务器160也可以对自动仓库100的各部进行管理。例如,管理服务器160对自动仓库100的各部的状态进行管理。管理服务器160也可以对1个以上的搬运车140各自的运转进行管理。管理服务器160也可以对1个以上的货架130各自的运转进行管理。

[0080] [自动仓库100的各部的具体结构]

[0081] 自动仓库100的各部既可以通过硬件来实现,也可以通过软件来实现,还可以通过硬件和软件来实现。自动仓库100的各部的至少一部分既可以通过单个服务器来实现,也可以通过多个服务器来实现。自动仓库100的各部的至少一部分也可以在虚拟服务器上或云系统上实现。自动仓库100的各部的至少一部分也可以通过个人计算机或便携终端来实现。作为便携终端,能够例示出便携电话、智能电话、PDA、平板、笔记本计算机或膝上型计算机、可穿戴计算机等。自动仓库100的各部也可以利用区块链等分散型脚本技术或分散型网络

来保存信息。

[0082] 在通过软件来实现构成自动仓库100的结构要素的至少一部分的情况下,关于通过该软件实现的结构要素,在一般性的结构的信息处理装置中,可以通过启动规定了与该结构要素有关的动作的程序来实现该结构要素。上述的一般性的结构的信息处理装置可以具备:(i)具有CPU、GPU等处理器、ROM、RAM、通信接口等的数据处理装置;(ii)键盘、指示设备、触摸面板、照相机、声音输入装置、手势输入装置、各种传感器、GPS接收器等输入装置;(iii)显示装置、声音输出装置、振动装置等输出装置;以及(iv)存储器、HDD、SSD等存储装置(包括外部存储装置。)。在上述的一般性的结构的信息处理装置中,上述的数据处理装置或存储装置可以存储上述的程序。通过由处理器执行上述的程序,来使上述的信息处理装置执行该程序所规定的动作。上述的程序也可以保存在非暂时性计算机可读记录介质中。上述的程序既可以存储在CD-ROM、DVD-ROM、存储器、硬盘等计算机所能够读取的介质中,也可以存储在与网络连接存储装置中。

[0083] 上述的程序可以是用于使计算机作为自动仓库100或其一部分来发挥功能的程序。上述的程序可以具备规定了自动仓库100的各部的动作的模块。这些程序或模块作用于数据处理装置、输入装置、输出装置、存储装置等,使计算机作为自动仓库100的各部来发挥功能、或者使计算机执行自动仓库100的各部中的信息处理方法。上述的程序可以从计算机所能够读取的介质或与网络连接的存储装置安装到构成自动仓库100的至少一部分的计算机。通过执行上述的程序,计算机也可以作为自动仓库100的各部的至少一部分来发挥功能。通过将上述的程序读入到计算机,该程序中描述的信息处理作为同该程序关联的软件与自动仓库100或其一部分的各种硬件资源协作所得到的具体方案来发挥功能。而且,上述的具体方案实现本实施方式中的与计算机的使用目的相应的信息的运算或加工,由此,与该使用目的相应的自动仓库100被构建出来。

[0084] 上述的程序可以是用于使计算机执行自动仓库100或其一部分中的信息处理方法的程序。上述的信息处理方法可以是货架130和搬运车140中的至少一方将集装箱120装载到货架130的方法。上述的信息处理方法也可以是货架130和搬运车140中的至少一方将集装箱120从货架130取出的方法。上述的信息处理方法也可以是管理服务器160对货架130和搬运车140中的至少一方进行控制的方法。

[0085] 图3概要性地表示货架130的一例。在本实施方式中,货架130具备货架主体320和集装箱支撑件340。在本实施方式中,货架主体320设置在地板10之上,支撑集装箱120的荷载。在集装箱120的内部配置有可动式的集装箱支撑件340。

[0086] 货架主体320可以是多个支柱的一例。集装箱支撑件340可以是限制部的一例。集装箱支撑件340可以是可动式的支承部的一例。

[0087] 在本实施方式中,集装箱支撑件340支承集装箱120,将集装箱120的荷载传递到货架主体320。集装箱支撑件340例如构成:从侧方或下方支承1个以上的集装箱120,将该1个以上的集装箱120的荷载传递到货架主体320和地板10中的至少一方。

[0088] 根据本实施方式,集装箱支撑件340的下端以可旋转的方式安装于货架主体320。通过集装箱支撑件340旋转从而集装箱支撑件340的上端移动,集装箱支撑件340支承集装箱120或释放集装箱120。

[0089] 根据本实施方式,集装箱支撑件340的上端支承在集装箱120的侧面形成的凹部

302。然而,集装箱支撑件340支承集装箱120的位置和方式没有特别限定。在一个实施方式中,集装箱支撑件340通过将在集装箱120的底面和集装箱120的侧面形成的凸凹中的至少一方吊起或顶起,来使向上的力作用于集装箱120,从而支承集装箱120。在另一实施方式中,集装箱支撑件340通过把持或夹住集装箱120的侧面来使向上或横向的力作用于集装箱120的侧面,从而支承集装箱120。货架130的详情在后面叙述。

[0090] 图4概要性地表示搬运车140的一例。在本实施方式中,搬运车140具备升降台420、升降装置440以及支撑件操作部460。

[0091] 升降台420可以是搭载部的一例。升降装置440可以是升降部的一例。支撑件操作部460可以是解除部的一例。

[0092] 在本实施方式中,升降台420构成能够搭载至少1个集装箱120。根据本实施方式,通过使一方的集装箱120的开口部被另一方的集装箱120的底部的一部分所嵌入,来在一方的集装箱120之上堆叠另一方的集装箱120。因此,也可以是,在升降台420的载置面形成有供集装箱120的底部的一部分嵌入的凹部。

[0093] 在本实施方式中,升降装置440使升降台420沿上下方向移动。由此,搬运车140能够使搭载于升降台420的集装箱120向上方向或下方向移动。

[0094] 在本实施方式中,支撑件操作部460对货架130的集装箱支撑件340进行操作。如上所述,集装箱支撑件340支承集装箱120或释放集装箱120。由此,搬运车140能够在任意的定时将作为目标的集装箱120装载到作为目标的货架130,或者将作为目标的集装箱120从作为目标的货架130取出。

[0095] 图5概要性地表示集装箱120的构造的一例。图5可以用与集装箱120的延伸方向垂直的面剖切集装箱120的情况下的截面图的一例。在本实施方式中,集装箱120具备底板510和侧壁520。

[0096] 在本实施方式中,底板510位于集装箱120的下部。物品载置在底板510的一个面之上。在本实施方式中,底板510具有向底板510的另一个面这一侧突出的凸部514。凸部514的外缘部516可以相对于底板510的一个面的法线方向而言倾斜。

[0097] 在本实施方式中,侧壁520的一方的端部与底板510的外缘512相接,向底板510的一个面这一侧延伸。由侧壁520的另一方的端部形成开口部560。由此,在集装箱120的内部形成用于容纳物品的空间。

[0098] 侧壁520的另一方的端部可以具有相对于底板510的法线方向而言倾斜的倾斜部546。例如,基于搬运车140的位置和姿势中的至少一方的控制的精度、货架130的制作精度、货架130的安置的精度、以及集装箱120的制作精度中的至少1个,来决定倾斜部546的厚度 $W52$ 与侧壁520的厚度 $W54$ 之比($W52/W54$)。例如,基于集装箱120的有效质量、集装箱120之间的摩擦系数、集装箱120与搬运车140的摩擦系数、以及集装箱120的升降速度、集装箱120的升降速度的设定值中的至少1个,来决定倾斜部546与底板510的法线方向所形成的角度。例如也可以基于力觉传感器等任意的传感器的输出来决定集装箱120的升降速度。

[0099] 可以是,侧壁520的倾斜部546与底板510的法线方向所形成的角度同凸部514的外缘部516与底板510的法线方向所形成的角度之差的绝对值小于预先决定的值。由此,即使在堆叠了多个集装箱120的情况下,也可抑制集装箱120的倒塌。另外,侧壁520具有倾斜部546,且凸部514的外缘部516倾斜,因此即使在一方的集装箱120与另一方的集装箱120在水

平方向上的位置有一些偏离的情况下,也能够堆叠了多个集装箱120时使一方的集装箱120的开口部560被另一方的集装箱120的凸部514所嵌入。其结果,对搬运车140的定位精度的要求下降,集装箱120的装载和取出的效率提高。

[0100] 在本实施方式中,在侧壁520的外侧的面形成凸部522和凸部532。由此,形成凹部302。集装箱支撑件340能够通过使力作用于凸部522的下表面524和凸部532的下表面534中的至少一方来支承集装箱120。

[0101] 使用图6和图7来说明货架130的详情。图6概要性地表示集装箱支撑件340支承着集装箱120的状态下的货架130的构造的一例。图7概要性地表示集装箱支撑件340释放集装箱120、搬运车140的升降台420支承着集装箱120的状态下的货架130的构造的一例。图6概要性地表示集装箱支撑件340支承集装箱120、集装箱120在上下方向上的移动被集装箱支撑件340限制的状态的一例。图7概要性地表示集装箱支撑件340不支承集装箱120、集装箱120在上下方向上的移动不被集装箱支撑件340限制的状态的一例。

[0102] 在本实施方式中,货架130具备货架主体320和一对集装箱支撑件340。在本实施方式中,货架主体320具有基础部622、支柱624以及梁626。货架主体320可以至少具有一对基础部622、一对支柱624、以及梁626。也可以是,如图3所示,货架主体320具有4个基础部622、4根支柱624以及4根梁626。在本实施方式中,一对集装箱支撑件340可以分别具有支承构件642、安装构件644以及弹簧646。

[0103] 支承构件642可以是作用构件和限制部的一例。弹簧646可以是驱动部的一例。一对支柱624中的一方可以是第一支柱和第二支柱中的一方的一例。一对支柱624中的另一方可以是第一支柱和第二支柱中的另一方的一例。一对集装箱支撑件340中的一方可以是第一限制部和第二限制部中的一方的一例。一对集装箱支撑件340中的另一方可以是第一限制部和第二限制部中的另一方的一例。一对弹簧646中的一方可以是第一弹性体和第二弹性体中的一方的一例。一对弹簧646中的另一方可以是第一弹性体和第二弹性体中的另一方的一例。集装箱支撑件340可以是可动式的支承部的一例。弹簧646可以是切换部的一例。

[0104] 在本实施方式中,基础部622配置于用于设置货架130的地板10与多个支柱624中的至少1个支柱624之间,支承该至少1个支柱624。基础部622也可以具有使支柱624升降的支柱驱动部(未图示)。支柱驱动部可以接收来自搬运车140或管理服务器160的信号来使支柱624升降。由此,能够调整货架130支承集装箱120的位置。

[0105] 在本实施方式中,支柱624和梁626支撑集装箱120的荷载。梁626例如可以配置于相向的一对支柱624之间,将该一对支柱624连结。支柱624和梁626可以被配置成使集装箱120能够在货架主体320的中央附近沿上下方向移动。

[0106] 在本实施方式中,梁626被固定于一对支柱624这两方。然而,梁626不限于本实施方式。在另一实施方式中,也可以是,梁626以可旋转的方式安装于一方的支柱624且以可装卸的方式安装于另一方的支柱624。另外,也可以是,在一方的支柱624配置有驱动梁626的梁驱动部(未图示)。梁驱动部可以接收来自搬运车140或管理服务器160的信号来驱动梁626。由此,搭载有大量的集装箱120的搬运车140的行进的自由度提高。其结果,例如,物品的搬入或搬出的效率提高。

[0107] 在本实施方式中,支承构件642的一方的端部借助安装构件644来以可旋转的方式安装于支柱624。支承构件642可以借助安装构件644来将集装箱120的荷载传递到支柱624。

支承构件642以一方的端部为中心来进行旋转,由此支承构件642的上表面652的位置发生变动。由此,支承构件642能够支承集装箱120或释放集装箱120。其结果,集装箱120在上下方向上的移动被限制或该限制被解除。

[0108] 在一个实施方式中,支承构件642使力作用于配置在预先决定的位置的集装箱120来支承集装箱120。由此,支承构件642限制集装箱120的至少向下方向的移动。另一方面,当支承构件642移动时,作用于集装箱120的力减少,集装箱120被释放,允许集装箱120向下方向移动。

[0109] 在另一实施方式中,支承构件642堵塞在搬运车140的升降台420上搭载的集装箱120的移动路径的至少一部分。由此,限制集装箱120向上方向移动。另一方面,当支承构件642移动时,集装箱120的移动路径得到确保,允许集装箱120向上方向移动。

[0110] 在本实施方式中,安装构件644将支承构件642的一方的端部以可旋转的方式安装于支柱624。由此,支承构件642的上表面652的位置能够发生变动。另外,集装箱120的荷载能够传递到支柱624。

[0111] 在本实施方式中,弹簧646驱动支承构件642。弹簧646将支承构件642在支承构件642限制集装箱120的运动的限制位置与支承构件642解除该限制的解除位置之间进行驱动。

[0112] 在本实施方式中,弹簧646的一方的端部与支柱624的内侧结合。弹簧646的另一方的端部与支承构件642结合。由此,弹簧646能够对支承构件642施力。根据本实施方式,弹簧646从货架130的外侧朝向内侧对支承构件642施力。

[0113] 根据本实施方式,如图6所示,在支承构件642没有被施加大于预先决定的阈值的外力的情况下,弹簧646将支承构件642配置在上述的限制位置。此时,集装箱120被支承构件642支承着。

[0114] 另一方面,在图7中,搬运车140使升降台420上升,升降台420支承集装箱120。之后,搬运车140使用支撑件操作部460来将支承构件642从货架130的内侧推向外侧。其结果,支承构件642以与安装构件644的连接点为中心进行旋转。这样,在支承构件642被施加了大于预先决定的阈值的外力的情况下,弹簧646将支承构件642配置在上述的解除位置。此时,集装箱120被释放了,允许集装箱120向上方向或下方向移动。

[0115] 此外,支承构件642的驱动方法不限于本实施方式。在另一实施方式中,通过调整弹簧646的设置位置,弹簧646从货架130的内侧朝向外侧对支承构件642施力。在该情况下,也可以是,在支承构件642没有被施加大于预先决定的阈值的外力的情况下,弹簧646将支承构件642配置在上述的解除位置。另一方面,也可以是,在支承构件642被施加了大于预先决定的阈值的外力的情况下,弹簧646将支承构件642配置在上述的限制位置。

[0116] 如以上那样,弹簧646能够通过使集装箱支撑件340移动来切换货架130的状态。例如,弹簧646通过使集装箱支撑件340移动来在货架130支承集装箱120的状态与货架130不支承集装箱120的状态之间切换。另外,弹簧646能够通过使集装箱支撑件340移动来切换集装箱120的状态。例如,弹簧646通过使集装箱支撑件340移动来在集装箱120的移动被集装箱支撑件340限制的状态与集装箱120的移动不被集装箱支撑件340限制的状态之间切换。

[0117] 另外,对支承构件642施力的单元不限于弹簧646。在另一实施方式中,可以利用橡胶等弹性体来代替弹簧646。在另一实施方式中,可以利用平衡调整用的配重、致动器、凸

轮构造等。

[0118] 如上所述,在本实施方式中,货架130具备一对集装箱支撑件340。一方的集装箱支撑件340的弹簧646的弹簧常数与另一方的集装箱支撑件340的弹簧646的弹簧常数既可以相同也可以不同。

[0119] 与一方的集装箱支撑件340有关的上述的阈值可以是第一阈值和第二阈值中的一方的一例。与另一方的集装箱支撑件340有关的上述的阈值可以是第一阈值和第二阈值中的另一方的一例。

[0120] 此外,在结合图6和图7来说明的实施方式中,弹簧646被设置成:响应于搬运车140对货架130的支承构件642施加了外力,集装箱支撑件340的位置发生变动。然而,使集装箱支撑件340的位置发生变动的方法不限于本实施方式。在另一实施方式中,可以是,响应于货架130接受了来自搬运车140的力、动力、电力以及信号中的至少1个,集装箱支撑件340的位置发生变动。另外,集装箱支撑件340的位置发生变动的结果可以是,在集装箱120的移动被集装箱支撑件340限制的状态与集装箱120的移动不被集装箱支撑件340限制的状态之间切换。上述的信号既可以是电信号也可以是无无线信号。

[0121] 图8概要性地表示支承构件842的截面形状的一例。支承构件842在以下方面与支承构件642不同:不仅支承集装箱120的凸部522的一部分,还支承集装箱120的凸部532的一部分和凸部514的一部分。关于支承构件842的其它结构,可以具有与支承构件642的对应的结构同样的特征。

[0122] 在本实施方式中,支承构件842具备支承部852、支承部854以及连结部856。支承部852支承集装箱120的凸部522的一部分。支承部854支承集装箱120的凸部532的一部分和凸部514的一部分。支承部854的表面形状可以构成为与凸部532的一部分及凸部514的一部分的表面形状吻合。

[0123] 连结部856将支承部852与支承部854连结。连结部856在一方的端部处借助安装构件644来以可旋转的方式安装于支柱624。连结部856在另一方的端部处与支承部852结合。连结部856在一方的端部与另一方的端部之间的位置处与支承部854结合。

[0124] 支承构件842可以是作用构件和限制部的一例。支承构件842可以是可动式的支承部的一例。支承部852可以是可动式的支承部的一例。支承部854可以是可动式的支承部的一例。

[0125] 图9概要性地表示搬运车140的构造的一例。在本实施方式中,搬运车140具备升降台420、升降装置440、支撑件操作部460、控制部930、感测部932、通信部934、电源936、前轮980、驱动轮982以及马达984。在本实施方式中,在升降台420的载置面形成凹部920。在本实施方式中,升降装置440具有受电弓942和致动器944。在本实施方式中,支撑件操作部460具有操作构件962和马达964。感测部932可以是检测部的一例。

[0126] 在本实施方式中,控制部930对搬运车140的动作进行控制。控制部930的详情在后面叙述。

[0127] 在本实施方式中,感测部932具备各种传感器。感测部932可以具备用于获取表示搬运车140的位置的信息的位置传感器。感测部932可以具备检测施加于升降台420的荷载的荷载传感器。感测部932也可以具备检测升降台420的移动量的升降量传感器。

[0128] 作为位置传感器,例示出(i)测定与自动仓库100的壁20之间的距离的测距传感

器、(ii) 获取对地板10的特定的位置赋予的表示该位置的信息的传感器等。上述的传感器也可以是照相机,也可以是磁传感器,也可以是信标接收机。

[0129] 在本实施方式中,通信部934与货架130、其它搬运车140、拣选装置150及管理服务器160中的至少1个之间发送接收信息。在集装箱120具备通信设备的情况下,通信部934也可以与集装箱120之间发送接收信息。通信部934与其它设备之间的通信方式没有特别限定。

[0130] 在本实施方式中,电源936向搬运车140的各部供给电力。电源936可以具备发电装置和蓄电装置中的至少一方。

[0131] 在本实施方式中,前轮980和驱动轮982支承搬运车140。马达984对驱动轮982进行驱动来使搬运车140移动。

[0132] 在本实施方式中,在升降台420支承了集装箱120时,集装箱120的凸部514被嵌入到凹部920。凹部920的表面形状可以构成为与凸部514的表面形状吻合。

[0133] 在本实施方式中,受电弓942支承升降台420。致动器944对受电弓942进行驱动来使升降台420上升或下降。

[0134] 在本实施方式中,操作构件962被马达964驱动来限制集装箱120的移动或解除该限制。马达964对操作构件962进行驱动。在本实施方式中,操作构件962的一方的端部与马达964的旋转轴结合。

[0135] 在操作构件962配置在初始位置时,操作构件962的另一方的端部不与集装箱支撑件340的支承构件642接触。此时,支承构件642支承着集装箱120,集装箱120在上下方向上的移动被限制。另一方面,当马达964使操作构件962旋转时,操作构件962的另一方的端部将集装箱支撑件340的支承构件642从货架130的内侧推向外侧。由此,集装箱120的运动的限制被解除。另外,当马达964使操作构件962旋转从而操作构件962返回到初始位置时,集装箱120在上下方向上的移动被限制。

[0136] 此外,在本实施方式中,以下面的情况为例来说明解除集装箱120的移动限制的方法的一例:支撑件操作部460对配置在限制位置的支承构件642赋予力,使支承构件642移动到解除位置。然而,解除集装箱120的移动限制的方法不限于本实施方式。

[0137] 在另一实施方式中,支撑件操作部460对集装箱支撑件340赋予电力或动力,来使驱动支承构件642的驱动部工作。由此,支撑件操作部460能够使配置在限制位置的支承构件642移动到解除位置。作为支撑件操作部460对集装箱支撑件340赋予动力的机构,例示出滚珠丝杠、旋转轴、皮带轮、皮带、链条、齿轮、齿轮齿条副、十字轮机构、连杆机构、曲柄机构以及它们的组合。

[0138] 在又一实施方式中,支撑件操作部460向集装箱支撑件340发送控制信号,来使驱动支承构件642的驱动部工作。由此,支撑件操作部460能够使配置在限制位置的支承构件642移动到解除位置。

[0139] 图10概要性地表示控制部930的内部结构的一例。在本实施方式中,控制部930具备通信控制部1020、行进控制部1030、升降装置控制部1040以及操作构件控制部1050。

[0140] 行进控制部1030可以是位置估计部的一例。升降装置控制部1040可以是升降控制部和位置估计部的一例。操作构件控制部1050可以是解除控制部的一例。

[0141] 在本实施方式中,通信控制部1020对搬运车140与外部的设备的通信进行控制。通

信控制部1020也可以对通信部934的动作进行控制。

[0142] 在本实施方式中,行进控制部1030对搬运车140的移动进行控制。例如,行进控制部1030获取由感测部932中包括的位置传感器输出的信息。行进控制部1030基于由位置传感器输出的信息来估计搬运车140的位置。行进控制部1030基于搬运车140的估计位置来控制马达984,使搬运车140移动至目的地。

[0143] [装载集装箱120的情况下的控制例]

[0144] 在本实施方式中,升降装置控制部1040对升降装置440的动作进行控制。例如,升降装置控制部1040获取由感测部932中包括的位置传感器输出的信息。升降装置控制部1040基于由位置传感器输出的信息来估计搬运车140的位置。在搬运车140的估计位置满足预先决定的第一条件的情况下,升降装置控制部1040控制升降装置440来使升降台420向上方移动。第一条件可以是以下条件:搬运车140的估计位置与搬运车140的目的地的误差小于预先决定的值。

[0145] 升降装置控制部1040获取由感测部932中包括的荷载传感器或升降量传感器输出的信息。在荷载传感器检测出的施加于升降台420的荷载或者升降量传感器检测出的升降台420的移动量满足预先决定的第二条件的情况下,升降装置控制部1040控制升降装置440来继续使升降台420向上方移动。

[0146] 作为第二条件,例示出荷载大于预先决定的值这样的条件、移动量处于预先决定的数值范围内这样的条件等。由此,升降装置控制部1040能够检测到被货架130支承的集装箱120与升降台420或搭载于升降台420的集装箱120之间的接触。另外,升降装置控制部1040能够检测解除货架130对集装箱120的移动限制的定时。

[0147] 在荷载传感器检测出的施加于升降台420的荷载或者升降量传感器检测出的升降台420的移动量满足预先决定的第三条件的情况下,升降装置控制部1040控制升降装置440来停止使升降台420向上方移动。作为第三条件,例示出荷载小于预先决定的值这样的条件、移动量处于预先决定的数值范围内这样的条件等。由此,升降装置控制部1040能够检测到作为目标的集装箱120的装载或取出的完成。另外,升降装置控制部1040能够检测恢复货架130对集装箱120的移动限制的定时。

[0148] [取出集装箱120的情况下的控制例]

[0149] 在搬运车140的估计位置满足预先决定的第四条件的情况下,升降装置控制部1040控制升降装置440来使升降台420向上方移动。第四条件可以是以下条件:搬运车140的估计位置与搬运车140的目的地的误差小于预先决定的值。

[0150] 在荷载传感器检测出的施加于升降台420的荷载或者升降量传感器检测出的升降台420的移动量满足预先决定的第五条件的情况下,升降装置控制部1040控制升降装置440来使升降台420向下方移动。也可以是,升降装置控制部1040在控制升降装置440来使升降台420向下方移动之前,使升降台420的升降停止一定期间。作为第五条件,例示出荷载大于预先决定的值这样的条件、移动量处于预先决定的数值范围内这样的条件等。由此,升降装置控制部1040能够检测到被货架130支承的集装箱120与升降台420或搭载于升降台420的集装箱120之间的接触。另外,升降装置控制部1040能够检测解除货架130对集装箱120的移动限制的定时。

[0151] 在本实施方式中,操作构件控制部1050对支撑件操作部460的动作进行控制。例

如,操作构件控制部1050获取由感测部932中包括的荷载传感器或升降量传感器输出的信息。

[0152] [装载集装箱120的情况下的控制例]

[0153] 可以是,在荷载传感器检测出的施加于升降台420的荷载或者升降量传感器检测出的升降台420的移动量满足上述的第二条件的情况下,操作构件控制部1050操作支撑件操作部460来使集装箱120的移动限制解除。可以是,在荷载传感器检测出的施加于升降台420的荷载或者升降量传感器检测出的升降台420的移动量满足上述的第三条件的情况下,操作构件控制部1050操作支撑件操作部460来使集装箱120的移动限制恢复。

[0154] [取出集装箱120的情况下的控制例]

[0155] 可以是,在荷载传感器检测出的施加于升降台420的荷载或者升降量传感器检测出的升降台420的移动量满足上述的第五条件的情况下,操作构件控制部1050操作支撑件操作部460来使集装箱120的移动限制解除。可以是,在荷载传感器检测出的施加于升降台420的荷载或者升降量传感器检测出的升降台420的移动量满足预先决定的第六条件的情况下,操作构件控制部1050操作支撑件操作部460来使集装箱120的移动限制恢复。作为第六条件,例示出荷载处于升降台420的可搬重量限制的范围内这样的条件、移动量处于预先决定的数值范围内这样的条件等。

[0156] 图11概要性地表示控制部930中的信息处理的一例。图11概要性地表示对搬运车140将集装箱120装载到货架130的动作进行控制的方法的一例。根据本实施方式,在S1120中,行进控制部1030控制马达984来使搬运车140进入作为目的地的货架130之下。此外,搬运车140搭载了要装载到货架130的集装箱120。在S1122中,升降装置控制部1040在确认了搬运车140已移动到适当的位置之后,控制升降装置440来使升降台420开始上升。

[0157] 在S1124中,升降装置控制部1040对荷载传感器检测出的施加于升降台420的荷载或者升降量传感器检测出的升降台420的移动量进行监视。升降装置控制部1040判定上述的荷载或移动量是否满足预先决定的条件。上述的条件可以是用于检测被货架130支承的集装箱120与升降台420或搭载于升降台420的集装箱120之间的接触的条件。上述的条件可以是上面叙述过的第二条件。

[0158] 在上述的荷载或移动量不满足预先决定的条件的情况下(S1124的“否”),重复S1122和S1124的动作。另一方面,在上述的荷载或移动量满足预先决定的条件的情况下(S1124的“是”),在S1130中,升降装置控制部1040将表示上述的荷载或移动量满足了上述的条件的信息发送到操作构件控制部1050。此时,升降装置控制部1040也可以控制升降装置440来使升降台420的上升中断。操作构件控制部1050操作支撑件操作部460来使集装箱120的移动限制解除。由此,允许集装箱120进一步向上方移动。

[0159] 在S1132中,升降装置控制部1040控制升降装置440来使升降台420进一步上升。当要新装载到货架130的集装箱120上升至集装箱支撑件340支承集装箱的位置时,升降装置控制部1040控制升降装置440来使升降台420停止。

[0160] 在S1134中,操作构件控制部1050操作支撑件操作部460来使集装箱120的移动限制恢复。由此,货架130所支承的集装箱120的数量增加。在S1140中,升降装置控制部1040控制升降装置440来使升降台420下降至行进位置。由此,集装箱120的装载作业结束。

[0161] 图12概要性地表示控制部930中的信息处理的一例。图12概要性地表示对搬运车

140将集装箱120从货架130取出的动作进行控制的方法的一例。在图12中,对于与图11同样的工序,标注与图11相同的标记,省略说明。

[0162] 根据本实施方式,在S1232中,升降装置控制部1040控制升降装置440来使升降台420下降。当位于要从货架130取出的集装箱120之上的集装箱120下降至集装箱支撑件340支承集装箱的位置时,升降装置控制部1040控制升降装置440来使升降台420停止。

[0163] 在S1234中,操作构件控制部1050操作支撑件操作部460来使集装箱120的移动限制恢复。由此,从货架130取出目标个数的集装箱120,货架130所支承的集装箱120的数量减少。在S1240中,升降装置控制部1040控制升降装置440来使升降台420下降至行进位置。由此,集装箱120的取出作业结束。

[0164] 图13概要性地表示控制部930中的信息处理的一例。图13概要性地表示对搬运车140将集装箱120从货架130取出的动作进行控制的方法的一例。在图13中,以下面的情况为例来说明取出作业的详情:成为取出作业的对象集装箱120不是被货架130支承的多个集装箱120中的位于最下部的集装箱120。

[0165] 为了简化说明,例如考虑以下情况:货架AA从下到上依次支承集装箱X、集装箱Y、集装箱Z,搬运车140要从货架AA取出集装箱Y。在S1320中,控制部930控制搬运车140来使搬运车140进入作为目的地的货架AA之下。

[0166] 在S1322中,控制部930通过与结合图12来说明的过程同样的过程,控制搬运车140来从货架LA取出集装箱X。另外,控制部930控制搬运车140来使搬运车140进入与货架LA不同的货架LB之下。控制部930通过与结合图11来说明的过程同样的过程,控制搬运车140来将集装箱X装载到货架LB。

[0167] 在S1324中,控制部930控制搬运车140来使搬运车140再次进入货架LA之下。控制部930通过与结合图12来说明的过程同样的过程,控制搬运车140来从货架LA取出集装箱Y。由此,集装箱120的取出作业结束。

[0168] 此外,在本实施方式中,以1台搬运车140实施全部作业的情况为例,来说明了集装箱120的取出作业的详情。然而,集装箱120的取出作业不限于本实施方式。在另一实施方式中,也可以是多个搬运车140协作来实施集装箱120的取出作业。例如,在S1322中,搬运车VA从货架LA取出集装箱X,将该集装箱X装载到货架LB。另外,搬运车VB从货架LA取出集装箱X。

[0169] 图14概要性地表示管理服务器160的内部结构的一例。在本实施方式中,管理服务器160具备通信控制部1422、库存管理部1424、设备管理部1426、请求受理部1428以及保存部1440。在本实施方式中,保存部1440具有物品信息保存部1442、集装箱信息保存部1444、货架信息保存部1446以及搬运车信息保存部1448。

[0170] 在本实施方式中,通信控制部1422对管理服务器160与集装箱120、货架130、搬运车140及拣选装置150中的至少1个之间的通信进行控制。通信控制部1422也可以对管理服务器160与用户的通信终端(未图示。)之间的通信进行控制。通信方式没有特别限定。

[0171] 在本实施方式中,库存管理部1424对自动仓库100的库存状况进行管理。由此,管理服务器160能够适当地保管物品。具体地说,库存管理部1424将用于识别多个物品中的各物品的信息与用于识别容纳了该物品的集装箱的信息相对应地进行管理。库存管理部1424将用于识别多个集装箱120中的各集装箱的信息、用于识别装载了该集装箱的货架130的信

息、表示该集装箱配置在该货架的第几层的信息相对应地进行管理。

[0172] 在本实施方式中,设备管理部1426对集装箱120、货架130、搬运车140以及拣选装置150中的至少1个进行管理。设备管理部1426可以对集装箱120、货架130、搬运车140以及拣选装置150中的至少1个的状态进行管理。设备管理部1426可以对集装箱120、货架130、搬运车140以及拣选装置150中的至少1个的动作进行控制。

[0173] 例如,设备管理部1426对1个以上的搬运车140中的各搬运车分配搬运作业。更具体地说,设备管理部1426向搬运车140发送表示成为搬运作业的对象集装箱120的位置以及搬运目的地的位置的信息。设备管理部1426也可以向搬运车140发送表示搬运车140的行进路径的信息。

[0174] 在本实施方式中,请求受理部1428从集装箱120、货架130、搬运车140、拣选装置150以及用户的通信终端中的至少1个接收各种请求。请求受理部1428可以对上述的请求进行处理。例如,请求受理部1428从各设备接收表示自己或其它设备的异常的信息以及请求应对该异常的信息。

[0175] 在本实施方式中,保存部1440保存在管理服务器160中的信息处理中利用的各种信息。物品信息保存部1442将用于识别多个物品中的各物品的信息与用于识别容纳了该物品的集装箱的信息相对应地进行保存。物品信息保存部1442也可以将用于识别多个物品中的各物品的信息与表示该物品的规格的信息相对应地进行保存。作为表示物品的规格的信息,例示出大小、形状、质量、原材料、保质期、保鲜期、有效期、价格等。物品信息保存部1442也可以将用于识别多个物品中的各物品的信息与同该物品的物流有关的信息相对应地进行保存。作为同物品的物流有关的信息,例示出该物品从进入自动仓库100起的经过时间、同类的物品的平均滞留时间等。

[0176] 在本实施方式中,集装箱信息保存部1444将用于识别多个集装箱120中的各集装箱的信息与用于识别装载了该集装箱的货架的信息相对应地进行保存。也可以是,集装箱信息保存部1444将用于识别多个集装箱120中的各集装箱的信息、用于识别装载了该集装箱的货架130的信息、表示该集装箱配置在该货架的第几层的信息相对应地进行保存。

[0177] 在本实施方式中,货架信息保存部1446将用于识别多个货架130中的各货架的信息、表示该货架的位置的信息、表示该货架的当前的状况的信息相对应地进行保存。作为货架130的当前的状况,例示出装载于该货架的集装箱120的个数、还能装载到该货架的集装箱120的个数、有无发生异常、各驱动部的驱动状况等。

[0178] 在本实施方式中,搬运车信息保存部1448将用于识别多个搬运车140中的各搬运车的信息与表示该搬运车的当前的状况的信息相对应地进行保存。作为搬运车140的当前的状况,例示出有无对该搬运车分配的搬运作业、该搬运作业的内容、该搬运车的当前位置、搭载于该搬运车的集装箱120的个数、还能搭载于该搬运车的集装箱120的个数、有无发生异常、各驱动部的驱动状况等。

[0179] 图15概要性地表示自动仓库1500的系统结构的另一例。在本实施方式中,自动仓库1500在以下方面与结合图1~图14来说明的自动仓库100不同:具备支承集装箱120的位置不同的多个货架130。关于上述的不同点以外的结构,图15的自动仓库1500可以具有与图1~图14的自动仓库100同样的特征。

[0180] 在本实施方式中,自动仓库1500的内部被划分为区域1510、区域1522、区域1524以

及区域1526。拣选装置150被配置在区域1510。区域1522是最接近区域1510的区域，区域1526是最远离区域1510的区域。

[0181] 在本实施方式中，配置在区域1522的1个以上的货架130中的各货架支承集装箱120的位置被设定在比配置在区域1524的1个以上的货架130中的各货架支承集装箱120的位置高的位置。由此，与利用配置在区域1524的货架130的情况相比，通过利用配置在区域1522的货架130，能够一次性地搬入或搬出更多的集装箱120。

[0182] 在本实施方式中，配置在区域1524的1个以上的货架130中的各货架支承集装箱120的位置被设定在比配置在区域1526的1个以上的货架130中的各货架支承集装箱120的位置高的位置。由此，与利用配置在区域1526的货架130的情况相比，通过利用配置在区域1524的货架130，能够一次性地搬入或搬出更多的集装箱120。

[0183] 图16概要性地表示货架1630的构造的一例。在结合图3、图6以及图7来说明的货架130中，以下面的情况为例来说明货架130的详情：(i) 弹簧646从货架130的外侧朝向内侧对支承构件642施力，由此支承构件642被配置在限制位置；(ii) 搬运车140的支撑件操作部460从货架130的内侧朝向外侧推支承构件642，由此支承构件642被配置在解除位置。

[0184] 在本实施方式中，货架1630在以下方面与货架130不同：货架1630具有驱动支承集装箱120的支承构件的驱动机构，从搬运车140供给用于使该驱动机构工作的动力。关于上述的不同点以外的结构，货架1630也可以具有与货架130同样的特征。

[0185] 在本实施方式中，货架1630具备货架主体320和集装箱支撑件1640。在本实施方式中，集装箱支撑件1640具有支承构件1642、致动器1644、动力接受部1646以及动力传递部1650。在本实施方式中，动力传递部1650包括皮带轮1652、皮带1654以及皮带轮1656。

[0186] 另外，在本实施方式中，搬运车140具备支撑件操作部1660。支撑件操作部1660通过对动力接受部1646施加压力或赋予旋转力，来向动力接受部1646供给动力。支撑件操作部1660例如能够通过调整动力的供给方式来使支承构件1642从限制位置移动到解除位置、或者使支承构件1642从解除位置移动到控制位置。

[0187] 在本实施方式中，也可以是，在搬运车140行进时，支撑件操作部1660收纳在搬运车140的内部或外部的适当的位置。支撑件操作部1660可以在进入作为目标的货架130之下后，移动至能够向动力接受部1646供给动力的位置。

[0188] 支承构件1642可以是作用构件和限制部的一例。致动器1644可以是驱动部的一例。集装箱支撑件1640可以是第一限制部或第二限制部的一例。支撑件操作部1660可以是解除部的一例。

[0189] 在本实施方式中，支承构件1642使力作用于配置在预先决定的位置的集装箱120来支承集装箱120。例如，支承构件1642的一端与致动器1644连结。支承构件1642的另一端被用于集装箱12的支承。

[0190] 在本实施方式中，致动器1644驱动支承构件1642。致动器1644将支承构件1642在支承构件1642限制集装箱120的移位的限制位置与支承构件1642解除该限制的限制位置之间进行驱动。

[0191] 在本实施方式中，动力接受部1646从搬运车140的支撑件操作部1660接受动力。动力传递部1650将动力接受部1646从支撑件操作部1660接受的动力传递到致动器1644。由此，致动器1644能够使支承构件1642从限制位置移动到解除位置、或者使支承构件1642从

解除位置移动到控制位置。此外,构成动力传递部1650的机械要素不限于本实施方式。

[0192] 图17概要性地表示货架1730的构造的一例。在本实施方式中,货架1730在以下方面与货架130或货架1630不同:货架1730具有驱动支承集装箱120的支承构件的驱动机构,从搬运车140供给用于将支承构件在限制位置与驱动位置之间进行驱动的控制信号。关于上述的不同点以外的结构,货架1730也可以具有与货架130或货架1630同样的特征。

[0193] 在本实施方式中,货架1730具备货架主体320和集装箱支撑件1740。在本实施方式中,集装箱支撑件1740具有支承构件1642、致动器1644、接收部1742、通信线缆1744、马达1752、动力传递部1754、电源1756以及电力线缆1758。

[0194] 另外,在本实施方式中,搬运车140具备支撑件操作部1760。支撑件操作部1760发送用于将支承构件在限制位置与驱动位置之间进行驱动的控制信号。

[0195] 集装箱支撑件1740可以是第一限制部或第二限制部的一例。支撑件操作部1760可以是解除部的一例。

[0196] 在本实施方式中,接收部1742接收由支撑件操作部1760发送的控制信号。接收部1742与支撑件操作部1760之间的通信既可以是有线通信,也可以是无线通信。接收部1742当接收到控制信号时,借助通信线缆1744将该控制信号发送到马达1752。

[0197] 在本实施方式中,马达1752借助动力传递部1754来向致动器1644供给动力。马达1752按照由接收部1742接收到的控制信号来使致动器1644工作。由此,致动器1644能够使支承构件1642从限制位置移动到解除位置、或者使支承构件1642从解除位置移动到控制位置。

[0198] 在本实施方式中,电源1756借助电力线缆1758来向马达1752供给电力。此外,在本实施方式中,以集装箱支撑件1740具有电源1756的情况为例来说明集装箱支撑件1740的详情。然而,集装箱支撑件1740不限于本实施方式。在另一实施方式中,集装箱支撑件1740也可以不具有电源1756。在该情况下,支撑件操作部1760也可以借助电力线缆1758来向马达1752供给电力。

[0199] 图18概要性地表示集装箱1820的构造的一例。在结合图1至图17来说明的实施方式中,以各货架具备用于支承集装箱120的支承构件以及驱动该支承构件的驱动部的情况为例来说明了货架的详情。在本实施方式中,集装箱1820在以下方面与结合图1~图17来说明的集装箱120不同:用于供货架支承集装箱120的支承构件以及驱动该支承构件的驱动部被配置于集装箱120。关于上述的不同点以外的结构,集装箱1820也可以具有与集装箱120同样的特征。

[0200] 在本实施方式中,集装箱1820具备支承构件1842、致动器1844以及动力接受部1846。在本实施方式中,支承构件1842、致动器1844以及动力接受部1846被配置于底板510。

[0201] 此外,用于设置支承构件1842、致动器1844以及动力接受部1846的位置不限于底板510。在另一实施方式中,例如,支承构件1842可以配置于侧壁520的一部分。

[0202] 在本实施方式中,支承构件1842的一端与致动器1844连结。由此,支承构件1842在支承构件1842的另一端突出到比侧壁520靠外侧的位置的限制位置与支承构件1842的另一端位于比侧壁520靠内侧的位置的解除位置之间移动。在支承构件1842位于限制位置的情况下,支承构件1842例如被货架130的梁626支承。

[0203] 在本实施方式中,致动器1844驱动支承构件1842。例如,致动器1844将支承构件

1842在限制位置与解除位置之间进行驱动。在本实施方式中,动力接受部1846例如借助支撑件操作部1660来从结合图16说明的搬运车140接受动力。动力接受部1846将从支撑件操作部1660接受的动力传递到致动器1844。

[0204] 此外,在本实施方式中,以致动器1844利用从搬运车140供给的动力来驱动支承构件1842的情况为例来说明了集装箱1820的详情。然而,支承构件1842的驱动方法不限于本实施方式。在另一实施方式中,也可以是,搬运车140对支承构件1842直接赋予机械的力,由此驱动支承构件1842。在又一实施方式中,也可以是,由搬运车140供给用于驱动致动器1844的电力,致动器1844利用从搬运车140供给的电力来驱动支承构件1842。在又一实施方式中,也可以是,集装箱1820具有电源,致动器1844基于从搬运车140供给的用于驱动支承构件1842的控制信号来驱动支承构件1842。

[0205] 图19概要性地表示集装箱1920的构造的一例。在结合图1至图15来说明的实施方式中,在搬运车140将集装箱120装载到货架130的情况下,支撑件操作部460使集装箱支撑件340移动到解除位置,之后使集装箱120上升,在集装箱120上升至适当的位置之后,使集装箱支撑件340移动到限制位置。在本实施方式所涉及的集装箱1920被装载到货架130的情况下,搬运车140不使集装箱支撑件340移动到解除位置就能够将集装箱1920装载到货架130。

[0206] 在本实施方式中,集装箱1920在以下方面与集装箱120不同:在侧壁520的外侧的面形成凸部1922。关于上述的不同点以外的结构,集装箱1920也可以具有与集装箱120同样的特征。在本实施方式中,凸部1922具有下表面1924和倾斜部1926。倾斜部1926形成于凸部1922的上端的外侧的区域。倾斜部1926以如下方式倾斜:越是接近侧壁520的上端部的位置,则向侧壁520的外侧突出的突出量越少。

[0207] 根据本实施方式,在侧壁520的上端形成有倾斜部1926,因此当搬运车140使升降台420上升时,搭载于升降台420的集装箱1920一边推开集装箱支撑件340一边上升。可以是,在升降台420继续上升从而集装箱支撑件340超过了凸部1922时,搬运车140停止升降台420的上升。当搬运车140使升降台420下降时,凸部1922的下表面1924被集装箱支撑件340支承。由此,搬运车140不使集装箱支撑件340移动到解除位置就能够将集装箱1920装载到货架130。

[0208] 以上,使用实施方式对本发明进行了说明,但是本发明的保护范围不限于上述实施方式所记载的范围。本领域技术人员明确可知,能够对上述实施方式施加各种变更或改进。根据上述的变更或改进的一例,通过控制搬运车的位置和姿势中的至少一方,在以下状态之间切换:(i) 货架支承集装箱,该集装箱在上下方向上的移动被该货架限制;以及(ii) 货架不支承集装箱,该集装箱在上下方向上的移动不被该货架限制。另外,能够在技术上不矛盾的范围内将针对特定的实施方式说明的事项应用于其它实施方式。另外,各结构要素也可以具有与名称相同而参照标记不同的其它结构要素同样的特征。根据权利要求书的记载明确可知,施加了这种变更或改进的方式也能够包含在本发明的保护范围内。

[0209] 应该留意的是,关于权利要求书、说明书以及附图中示出的装置、系统、程序以及方法中的动作、过程、步骤以及阶段等各处理的执行顺序,只要没有特别注明为“先于…”、“在…之前”等、并且不是将前面的处理的输出使用在后面的处理中的情况,就能够以任意的顺序实现。关于权利要求书、说明书以及附图中的动作流程,为了方便而使用“首先,、”

“接着，”等来进行了说明，但是并不意味着必须以此顺序来实施。

[0210] 在本申请说明书中例如记载了下述的事项。

[0211] [项目A]

[0212] 一种保管系统，具备构成为能够从侧方或下方支承沿上下方向堆叠的多个集装箱的一部分集装箱的支架，

[0213] 上述保管系统以如下方式保管被上述支架支承的上述多个集装箱：越先被保管的集装箱配置于越上方，配置于越下方的集装箱越先被取出。

[0214] [项目A-1]

[0215] 一种保管系统，具备构成为能够从侧方或下方支承沿上下方向堆叠的多个集装箱的一部分集装箱的支架，

[0216] 上述保管系统以如下方式保管被上述支架支承的上述多个集装箱：越先被保管的集装箱配置于越上方，配置于越下方的集装箱越先被取出，

[0217] 其中，上述支架具有：

[0218] 可动式的支承部，其从侧方或下方支承1个以上的集装箱；以及

[0219] 切换部，其通过使上述支承部移动来在下面两个状态之间切换：(i) 上述支承部支承上述1个以上的集装箱，上述1个以上的集装箱在上下方向上的移动被上述支承部限制；以及(ii) 上述支承部不支承上述1个以上的集装箱，上述1个以上的集装箱在上下方向上的移动不被上述支承部限制。

[0220] [项目A-2]

[0221] 根据项目A1所述的保管系统，

[0222] 还具备搬运至少1个集装箱的搬运机器人，

[0223] 上述切换部响应于上述支架接受了来自上述搬运机器人的力、动力、电力以及信号中的至少1个而使上述支承部移动，由此在下面两个状态之间切换：上述1个以上的集装箱在上下方向上的上述移动被上述支承部限制；以及(ii) 上述1个以上的集装箱在上下方向上的上述移动不被上述支承部限制。

[0224] [项目A-3]

[0225] 根据项目A2所述的保管系统，

[0226] 上述多个集装箱中的各集装箱构成为能够容纳物品，

[0227] 上述支架以如下方式支承上述1个以上的集装箱：使力作用于上述1个以上的集装箱中的位于最下部的第一集装箱来支承上述第一集装箱，由此即使在上述支架支承着集装箱的情况下，搭载了上述至少1个集装箱的上述搬运机器人也能够在该集装箱的下方行进，

[0228] 上述搬运机器人在上述第一集装箱的下方的位置处，(i) 使上述至少1个集装箱向上方移动，来使上述至少1个集装箱中的最上部的集装箱与上述第一集装箱接触，之后，(ii) 使上述至少1个集装箱进一步向上方移动，来使上述1个以上的集装箱和上述至少1个集装箱向上方移动，

[0229] 上述支架使力作用于上述至少1个集装箱中包括的第二集装箱来支承上述第二集装箱，由此使上述支架所支承的集装箱的个数增加。

[0230] [项目B]

[0231] 一种支架，构成为能够从侧方或下方支承沿上下方向堆叠的多个集装箱的一部分

集装箱,上述支架具有:

[0232] 可动式的支承部,其从侧方或下方支承1个以上的集装箱;以及

[0233] 切换部,其通过使上述支承部移动来在下面两个状态之间切换:(i)上述支承部支承上述1个以上的集装箱,上述1个以上的集装箱在上下方向上的移动被上述支承部限制;以及(ii)上述支承部不支承上述1个以上的集装箱,上述1个以上的集装箱在上下方向上的移动不被上述支承部限制。

[0234] [项目1-1]

[0235] 一种保管系统,具备:

[0236] 支架,其支承容纳物品的1个以上的集装箱;以及

[0237] 搬运机器人,其搬运至少1个集装箱,

[0238] 其中,上述支架以如下方式支承上述1个以上的集装箱:使力作用于上述1个以上的集装箱中的位于最下部的第一集装箱来支承上述第一集装箱,由此即使在上述支架支承着集装箱的情况下,搭载了上述至少1个集装箱的上述搬运机器人也能够在该集装箱的下方行进,

[0239] 上述搬运机器人在上述第一集装箱的下方的位置处,(i)使上述至少1个集装箱向上方移动,来使上述至少1个集装箱中的最上部的集装箱与上述第一集装箱接触,之后,(ii)使上述至少1个集装箱进一步向上方移动,来使上述1个以上的集装箱和上述至少1个集装箱向上方移动,

[0240] 上述支架使力作用于上述至少1个集装箱中包括的第二集装箱来支承上述第二集装箱,由此使上述支架所支承的集装箱的个数增加。

[0241] [项目1-2]

[0242] 根据项目1-1所述的保管系统,

[0243] 上述搬运机器人具有:

[0244] 搭载部,其能够搭载上述至少1个集装箱;以及

[0245] 升降部,其使上述搭载部沿上下方向移动,

[0246] 其中,上述升降部在上述第一集装箱的下方的位置处使上述搭载部上升,直到上述搭载部或搭载于上述搭载部的集装箱支承上述第一集装箱为止,

[0247] 在上述搭载部或搭载于上述搭载部的集装箱支承了上述第一集装箱之后,上述支架使作用于上述第一集装箱的力减少,允许上述1个以上的集装箱向下方向移动,

[0248] 在上述支架使作用于上述第一集装箱的力减少之后,上述升降部使上述搭载部下降,由此使上述支架所支承的集装箱的个数减少。

[0249] [项目1-3]

[0250] 一种保管系统,具备:

[0251] 支架,其支承容纳物品的1个以上的集装箱;以及

[0252] 搬运机器人,其搬运至少1个集装箱,

[0253] 其中,上述搬运机器人具有:

[0254] 搭载部,其能够搭载上述至少1个集装箱;以及

[0255] 升降部,其使上述搭载部沿上下方向移动,

[0256] 上述支架以如下方式支承上述1个以上的集装箱:使力作用于上述1个以上的集装

箱中的位于最下部的第一集装箱来支承上述第一集装箱,由此即使在上述支架支承着集装箱的情况下,搭载了上述至少1个集装箱的上述搬运机器人也能够在该集装箱的下方行进,

[0257] 上述升降部在上述第一集装箱的下方的位置处使上述搭载部上升,直到上述搭载部或搭载于上述搭载部的集装箱支承上述第一集装箱为止,

[0258] 在上述搭载部或搭载于上述搭载部的集装箱支承了上述第一集装箱之后,上述支架使作用于上述第一集装箱的力减少,允许上述1个以上的集装箱向下方向移动,

[0259] 在上述支架使作用于上述第一集装箱的力减少之后,上述升降部使上述搭载部下降,由此使上述支架所支承的集装箱的个数减少。

[0260] [项目1-4]

[0261] 根据项目1-2或项目1-3所述的保管系统,

[0262] 上述1个以上的集装箱包括上述第一集装箱以及堆叠在上述第一集装箱的上方的第三集装箱,

[0263] 在上述升降部使上述搭载部下降之后,上述支架使力作用于上述第三集装箱来支承上述第三集装箱,由此使上述支架所支承的集装箱的个数减少。

[0264] [项目1-5]

[0265] 根据项目1-2至项目1-4中的任一项所述的保管系统,

[0266] 上述支架具备限制部,上述限制部使力作用于(i)单个集装箱、或者(ii)沿上下方向堆叠的多个集装箱中的位于最下部的集装箱,来限制该集装箱的至少向下方向的移动。

[0267] [项目1-6]

[0268] 根据项目1-5所述的保管系统,

[0269] 上述限制部堵塞搭载于上述搭载部的集装箱的移动路径的至少一部分,从而限制该集装箱向上方向移动。

[0270] [项目1-7]

[0271] 根据项目1-5或项目1-6所述的保管系统,

[0272] 上述限制部具有:

[0273] 作用构件,其使力作用于配置在预先决定的位置的集装箱;以及

[0274] 驱动部,其将上述作用构件在限制上述移动的限制位置与解除上述限制的解除位置之间进行驱动。

[0275] [项目1-8]

[0276] 根据项目1-5至项目1-7中的任一项所述的保管系统,

[0277] 上述搬运机器人具有解除部,上述解除部使上述限制部动作来解除上述限制。

[0278] [项目1-9]

[0279] 根据项目1-1至项目1-8中的任一项所述的保管系统,

[0280] 具备配置成一列的多个上述支架。

[0281] [项目1-10]

[0282] 根据项目1-1至项目1-9中的任一项所述的保管系统,

[0283] 具备配置成矩阵状的多个上述支架。

[0284] [项目1-11]

[0285] 根据项目1-1至项目1-9中的任一项所述的保管系统,

- [0286] 具备多个上述搬运机器人。
- [0287] [项目1-12]
- [0288] 根据项目1-1至项目1-11中的任一项所述的保管系统，
- [0289] 还具备运转管理部，上述运转管理部对上述搬运机器人的运转进行管理。
- [0290] [项目2-1]
- [0291] 一种支架，支承容纳物品的集装箱，上述支架具备：
- [0292] 多个支柱；以及
- [0293] 限制部，其使力作用于上述集装箱来支承上述集装箱，由此限制上述集装箱的至少向下方向的移动，将上述集装箱的荷载传递到上述多个支柱，
- [0294] 其中，上述限制部具有：
- [0295] 作用构件，其使力作用于配置在预先决定的位置的上述集装箱；以及
- [0296] 作用构件驱动部，其使上述作用构件在限制上述移动的限制位置与解除上述限制的解除位置之间移动。
- [0297] [项目2-2]
- [0298] 根据项目2-1所述的支架，
- [0299] 上述多个支柱具有相向地配置的第一支柱和第二支柱，
- [0300] 上述限制部具有：
- [0301] 第一限制部，其将上述集装箱的荷载传递到上述第一支柱；以及
- [0302] 第二限制部，其将上述集装箱的荷载传递到上述第二支柱，
- [0303] 其中，上述第一限制部和上述第二限制部使力作用于配置在上述第一限制部的上述作用构件与上述第二限制部的上述作用构件之间的上述集装箱来支承上述集装箱。
- [0304] [项目2-3]
- [0305] 根据项目2-2所述的支架，
- [0306] 上述第一限制部的上述作用构件驱动部包括第一弹性体，
- [0307] 上述第一弹性体的一方的端部与上述第一支柱结合，
- [0308] 上述第一弹性体的另一方的端部与上述第一限制部的上述作用构件结合，
- [0309] 上述第二限制部的上述作用构件驱动部包括第二弹性体，
- [0310] 上述第二弹性体的一方的端部与上述第二支柱结合，
- [0311] 上述第二弹性体的另一方的端部与上述第二限制部的上述作用构件结合，
- [0312] 上述第一弹性体在上述第一限制部的上述作用构件没有被施加大于预先决定的第一阈值的外力的情况下，将上述第一限制部的上述作用构件配置在上述限制位置，
- [0313] 上述第一弹性体在上述第一限制部的上述作用构件被施加了大于上述第一阈值的外力的情况下，将上述第一限制部的上述作用构件配置在上述解除位置，
- [0314] 上述第二弹性体在上述第二限制部的上述作用构件没有被施加大于预先决定的第二阈值的外力的情况下，将上述第二限制部的上述作用构件配置在上述限制位置，
- [0315] 上述第二弹性体在上述第二限制部的上述作用构件被施加了大于上述第二阈值的外力的情况下，将上述第二限制部的上述作用构件配置在上述解除位置。
- [0316] [项目2-4]
- [0317] 根据项目2-2所述的支架，

- [0318] 上述第一限制部的上述作用构件驱动部包括第一弹性体，
- [0319] 上述第一弹性体的一方的端部与上述第一支柱结合，
- [0320] 上述第一弹性体的另一方的端部与上述第一限制部的上述作用构件结合，
- [0321] 上述第二限制部的上述作用构件驱动部包括第二弹性体，
- [0322] 上述第二弹性体的一方的端部与上述第二支柱结合，
- [0323] 上述第二弹性体的另一方的端部与上述第二限制部的上述作用构件结合，
- [0324] 上述第一弹性体在上述第一限制部的上述作用构件被施加了大于预先决定的第一阈值的外力的情况下，将上述第一限制部的上述作用构件配置在上述限制位置，
- [0325] 上述第一弹性体在上述第一限制部的上述作用构件没有被施加大于上述第一阈值的外力的情况下，将上述第一限制部的上述作用构件配置在上述解除位置，
- [0326] 上述第二弹性体在上述第二限制部的上述作用构件被施加了大于预先决定的第二阈值的外力的情况下，将上述第二限制部的上述作用构件配置在上述限制位置，
- [0327] 上述第二弹性体在上述第二限制部的上述作用构件没有被施加大于上述第二阈值的外力的情况下，将上述第二限制部的上述作用构件配置在上述解除位置。
- [0328] [项目2-5]
- [0329] 一种搬运机器人，将容纳物品的集装箱在第一位置与第二位置之间搬运，
- [0330] 在上述第一位置和上述第二位置中的至少一方，配置有能够支承1个以上的集装箱的支架，
- [0331] 上述支架具备限制部，上述限制部使力作用于 (i) 单个集装箱、或者 (ii) 沿上下方向堆叠的多个集装箱的一部分集装箱，来限制该集装箱的至少向下方向的移动，
- [0332] 上述搬运机器人具备：
- [0333] 搭载部，其能够搭载至少1个集装箱；
- [0334] 升降部，其使上述搭载部沿上下方向移动；以及
- [0335] 解除部，其使上述支架的上述限制部动作来解除上述限制。
- [0336] [项目2-6]
- [0337] 根据项目2-5所述的搬运机器人，
- [0338] 上述限制部具有：
- [0339] 作用构件，其使力作用于配置在预先决定的位置的上述集装箱；以及
- [0340] 作用构件驱动部，其使上述作用构件在限制上述移动的限制位置与解除上述限制的解除位置之间移动。
- [0341] 上述解除部进行以下动作：
- [0342] (i) 对配置在上述限制位置的上述作用构件赋予力，来使上述作用构件移动到上述解除位置；
- [0343] (ii) 对上述作用构件驱动部赋予电力或动力，来使上述作用构件驱动部工作，使配置在上述限制位置的上述作用构件移动到上述解除位置；或者
- [0344] (iii) 对上述作用构件驱动部发送控制信号，来使上述作用构件驱动部工作，使配置在上述限制位置的上述作用构件移动到上述解除位置。
- [0345] [项目2-7]
- [0346] 根据项目2-5或项目2-6所述的搬运机器人，还具备：

- [0347] 位置估计部,其估计上述搬运机器人的位置;
- [0348] 检测部,其检测施加于上述搭载部的荷载或者上述搭载部的移动量;
- [0349] 升降控制部,其对上述升降部的动作进行控制;以及
- [0350] 解除控制部,其对上述解除部的动作进行控制,
- [0351] 其中,上述升降控制部在上述位置估计部估计出的上述搬运机器人的位置满足预先决定的第一条件的情况下,对上述升降部进行控制,使上述搭载部向上方移动,
- [0352] 上述升降控制部在上述检测部检测出的上述荷载或上述移动量满足预先决定的第二条件的情况下,对上述升降部进行控制,继续使上述搭载部向上方移动,
- [0353] 上述升降控制部在上述检测部检测出的上述荷载或上述移动量满足预先决定的第三条件的情况下,对上述升降部进行控制,停止上述搭载部向上方的移动,
- [0354] 上述解除控制部在上述检测部检测出的上述荷载或上述移动量满足上述第二条件的情况下,对上述解除部进行控制,使上述限制解除,
- [0355] 上述解除控制部在上述检测部检测出的上述荷载或上述移动量满足上述第三条件的情况下,对上述解除部进行控制,使上述限制恢复。
- [0356] [项目2-8]
- [0357] 根据项目2-5或项目2-6所述的搬运机器人,还具备:
- [0358] 位置估计部,其估计上述搬运机器人的位置;
- [0359] 检测部,其检测施加于上述搭载部的荷载或者上述搭载部的移动量;
- [0360] 升降控制部,其对上述升降部的动作进行控制;以及
- [0361] 解除控制部,其对上述解除部的动作进行控制,
- [0362] 其中,上述升降控制部在上述位置估计部估计出的上述搬运机器人的位置满足预先决定的第四条件的情况下,对上述升降部进行控制,使上述搭载部向上方移动,
- [0363] 上述升降控制部在上述检测部检测出的上述荷载或上述移动量满足预先决定的第五条件的情况下,对上述升降部进行控制,使上述搭载部向下方移动,
- [0364] 上述解除控制部在上述检测部检测出的上述荷载或上述移动量满足上述第五条件的情况下,对上述解除部进行控制,使上述限制解除,
- [0365] 上述解除控制部在上述检测部检测出的上述荷载或上述移动量满足预先决定的第六条件的情况下,对上述解除部进行控制,使上述限制恢复。
- [0366] [项目2-9]
- [0367] 一种集装箱,容纳物品,上述集装箱具备:
- [0368] 底板,其用于载置上述物品;以及
- [0369] 侧壁,上述侧壁的一方的端部与底板的外缘相接,上述侧壁向上述底板的一个面这一侧延伸,
- [0370] 其中,上述侧壁的另一方的端部具有相对于上述底板的法线方向而言倾斜的倾斜部,
- [0371] 上述底板具有向上述底板的另一个面这一侧突出的凸部,
- [0372] 上述凸部的外缘部相对于上述底板的上述一个面的法线方向而言倾斜,
- [0373] 上述侧壁的倾斜部与上述底板的上述法线方向所形成的角度同上述凸部的外缘部与上述底板的上述法线方向所形成的角度之差的绝对值小于预先决定的值。

[0374] 附图标记说明

[0375] 10:地板;12:集装箱;20:壁;100:自动仓库;120:集装箱;130:货架;140:搬运车;150:拣选装置;160:管理服务器;242:搬运车;244:搬运车;302:凹部;320:货架主体;340:集装箱支撑件;420:升降台;440:升降装置;460:支撑件操作部;510:底板;512:外缘;514:凸部;516:外缘部;520:侧壁;522:凸部;524:下表面;532:凸部;534:下表面;546:倾斜部;560:开口部;622:基础部;624:支柱;626:梁;642:支承构件;644:安装构件;646:弹簧;652:上表面;842:支承构件;852:支承部;854:支承部;856:连结部;920:凹部;930:控制部;932:感测部;934:通信部;936:电源;942:受电弓;944:致动器;962:操作构件;964:马达;980:前轮;982:驱动轮;984:马达;1020:通信控制部;1030:行进控制部;1040:升降装置控制部;1050:操作构件控制部;1422:通信控制部;1424:库存管理部;1426:设备管理部;1428:请求受理部;1440:保存部;1442:物品信息保存部;1444:集装箱信息保存部;1446:货架信息保存部;1448:搬运车信息保存部;1500:自动仓库;1510:区域;1522:区域;1524:区域;1526:区域;1630:货架;1640:集装箱支撑件;1642:支承构件;1644:致动器;1646:动力接受部;1650:动力传递部;1652:皮带轮;1654:皮带;1656:皮带轮;1660:支撑件操作部;1730:货架;1740:集装箱支撑件;1742:接收部;1744:通信线缆;1752:马达;1754:动力传递部;1756:电源;1758:电力线缆;1760:支撑件操作部;1820:集装箱;1842:支承构件;1844:致动器;1846:动力接受部;1920:集装箱;1922:凸部;1924:下表面;1926:倾斜部。

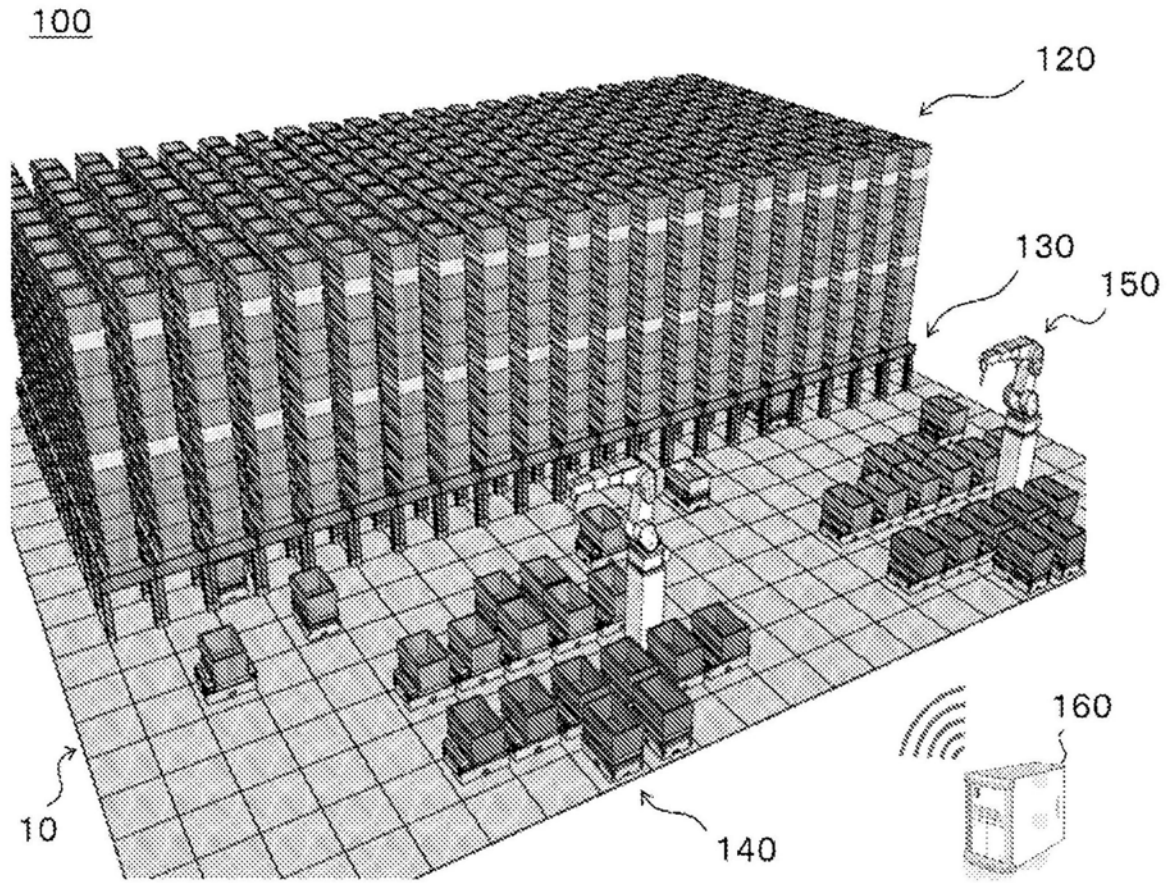


图1

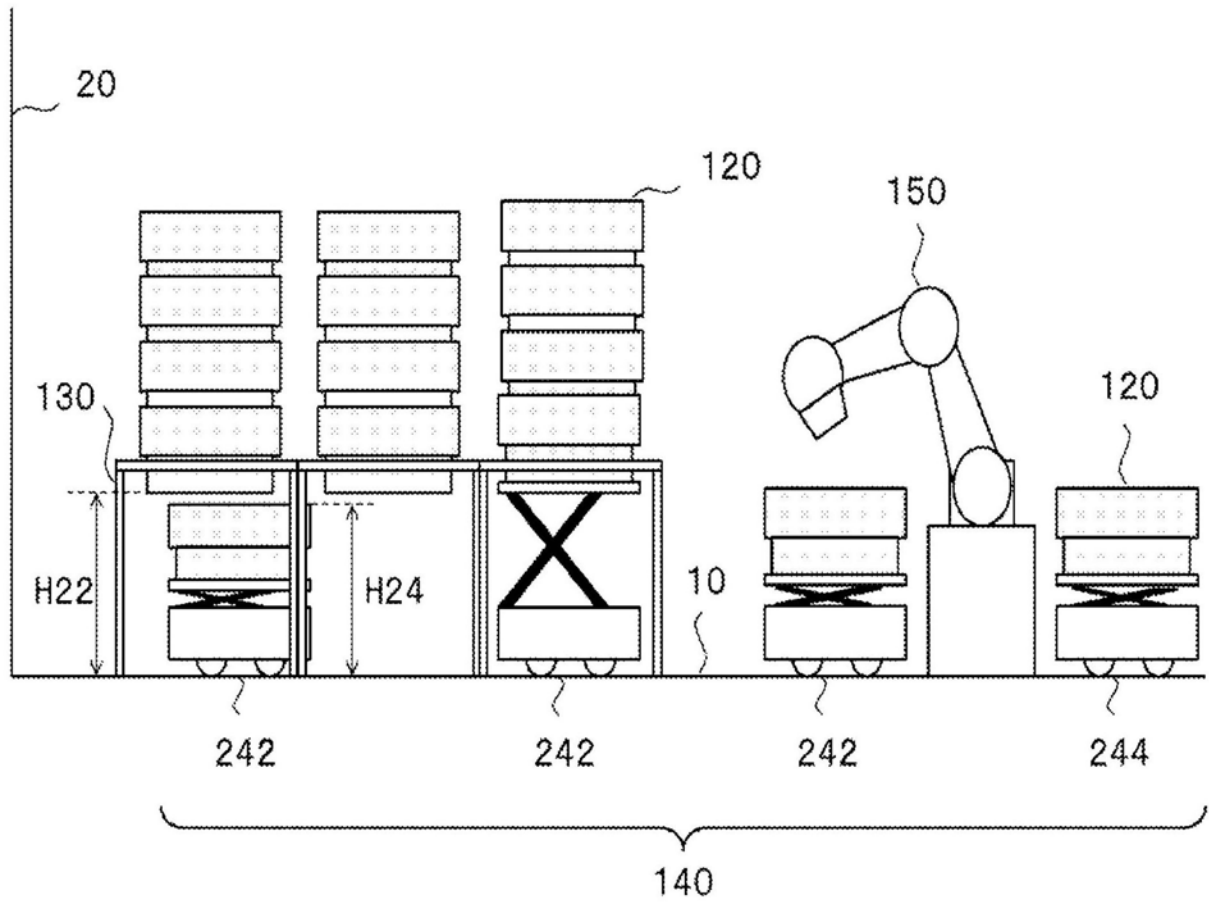


图2

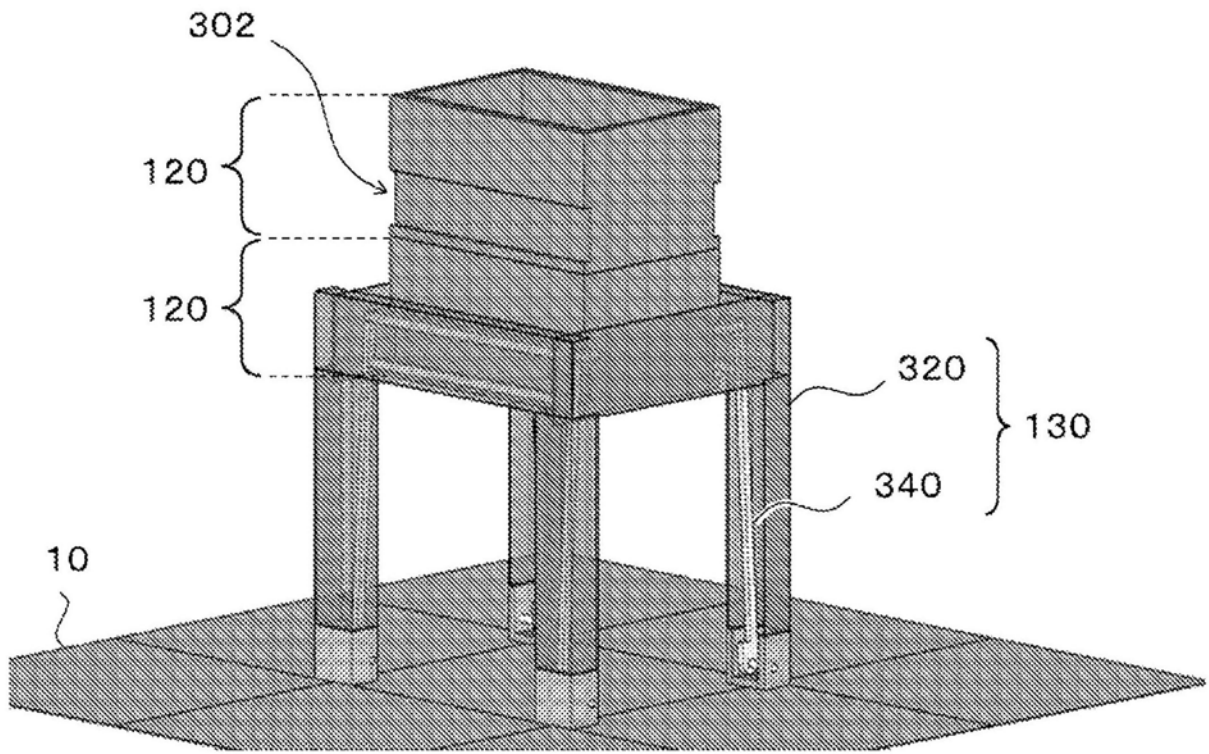


图3

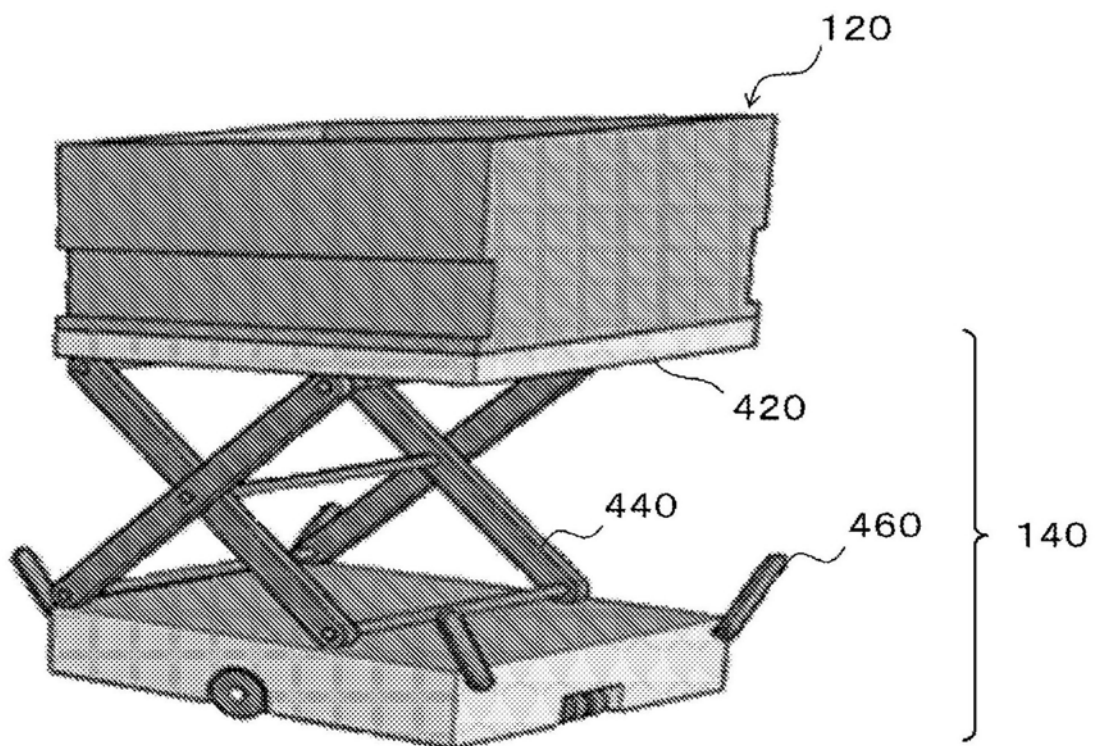


图4

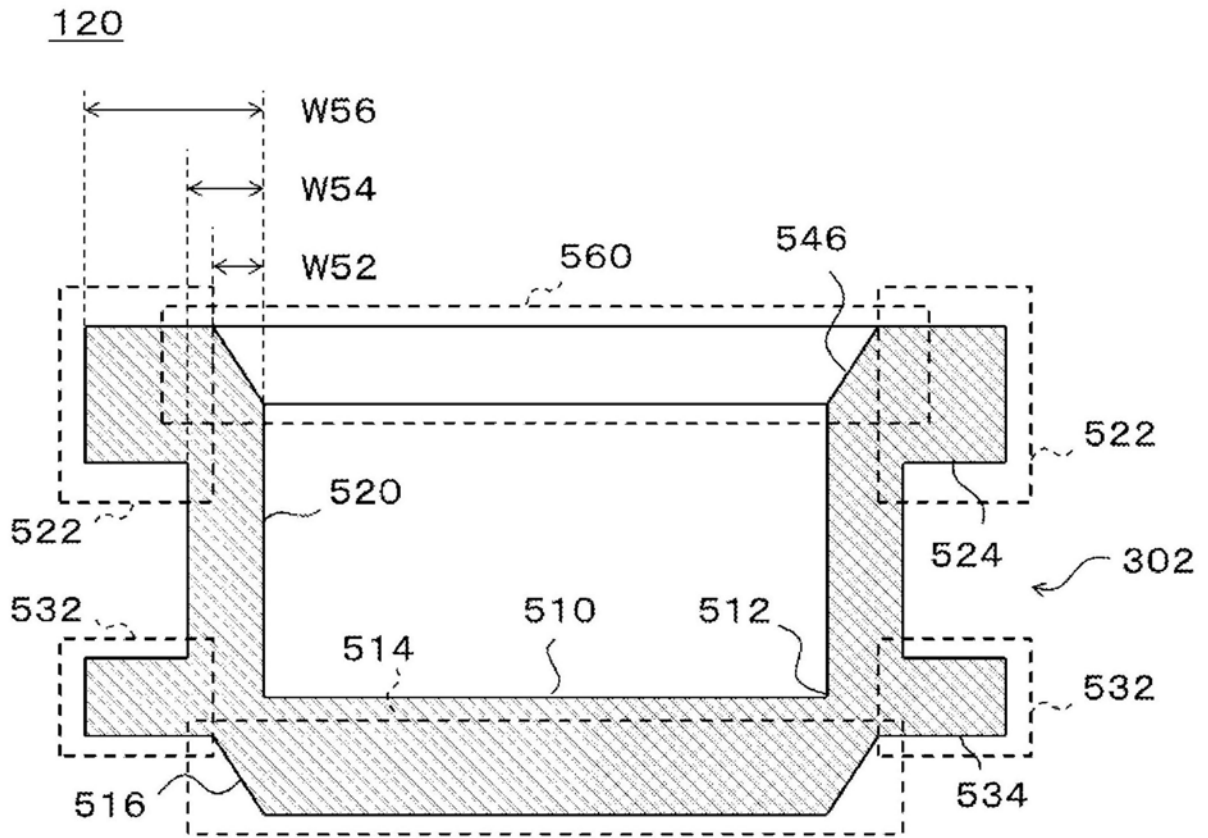


图5

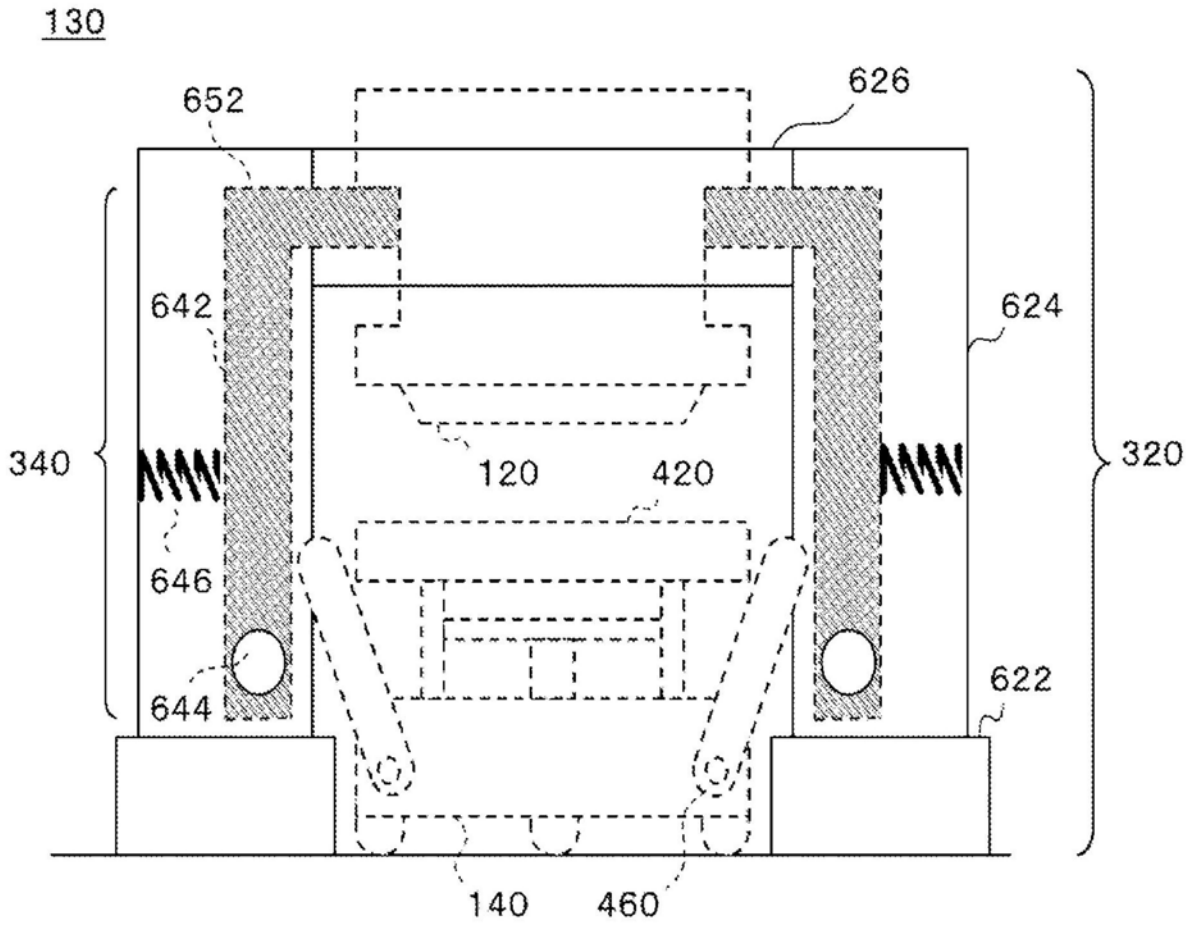


图6

130

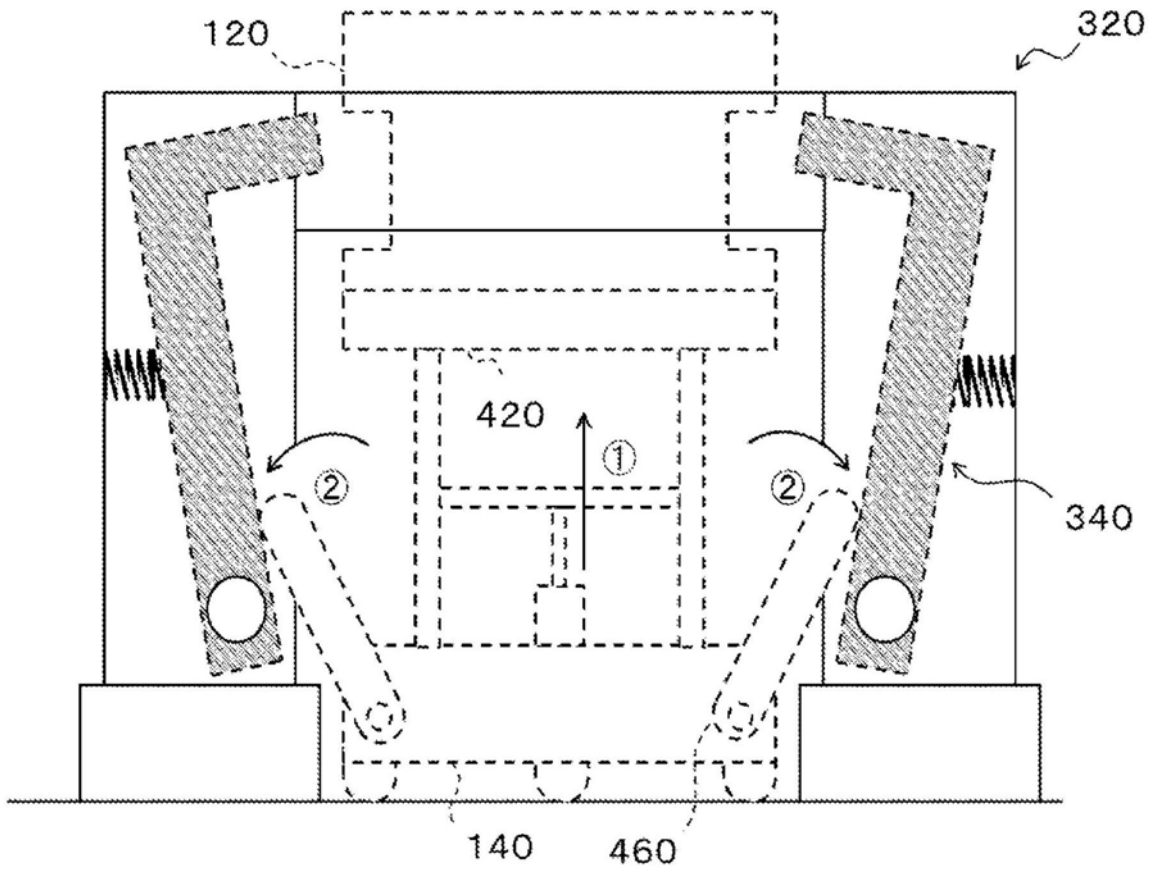


图7

842

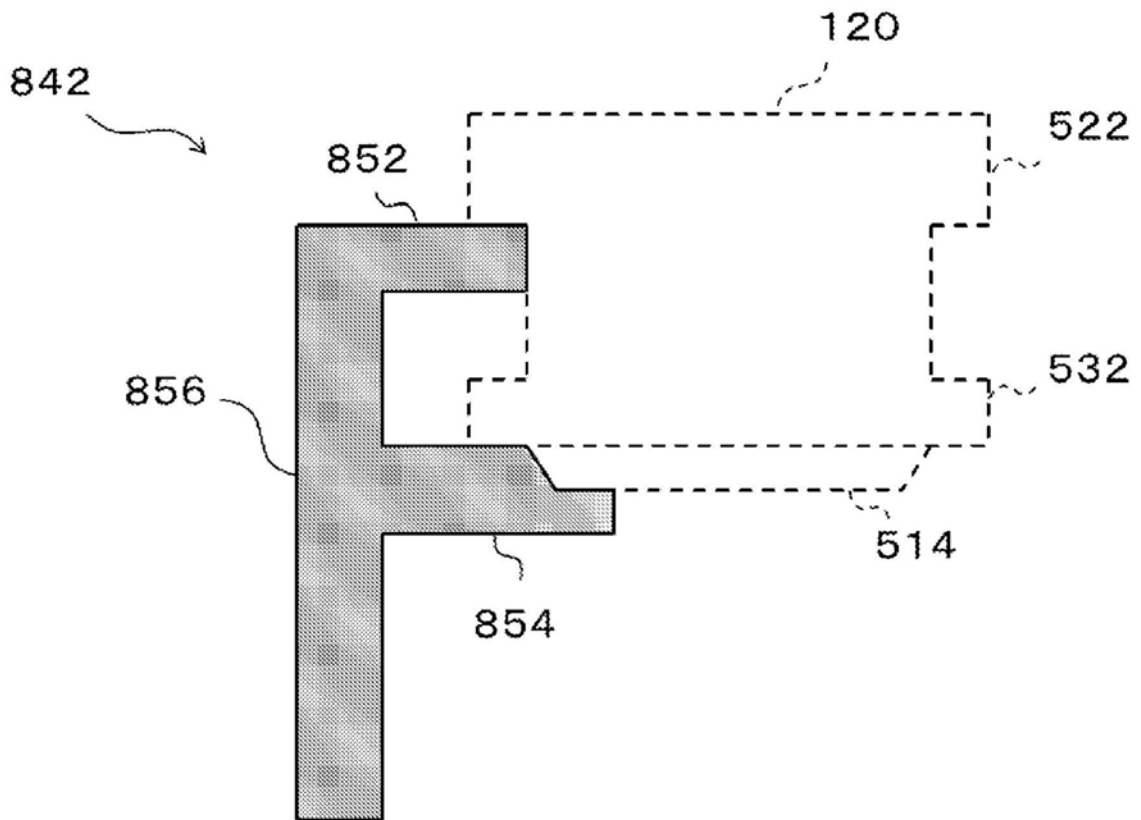


图8

140

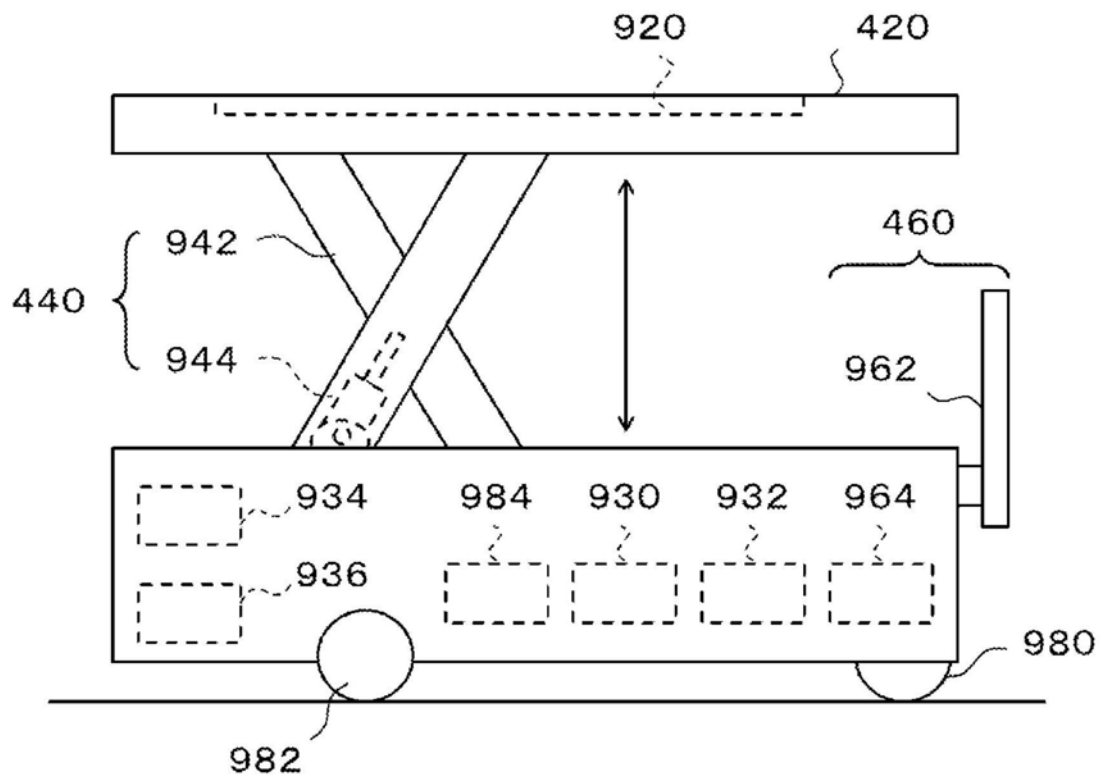


图9

930

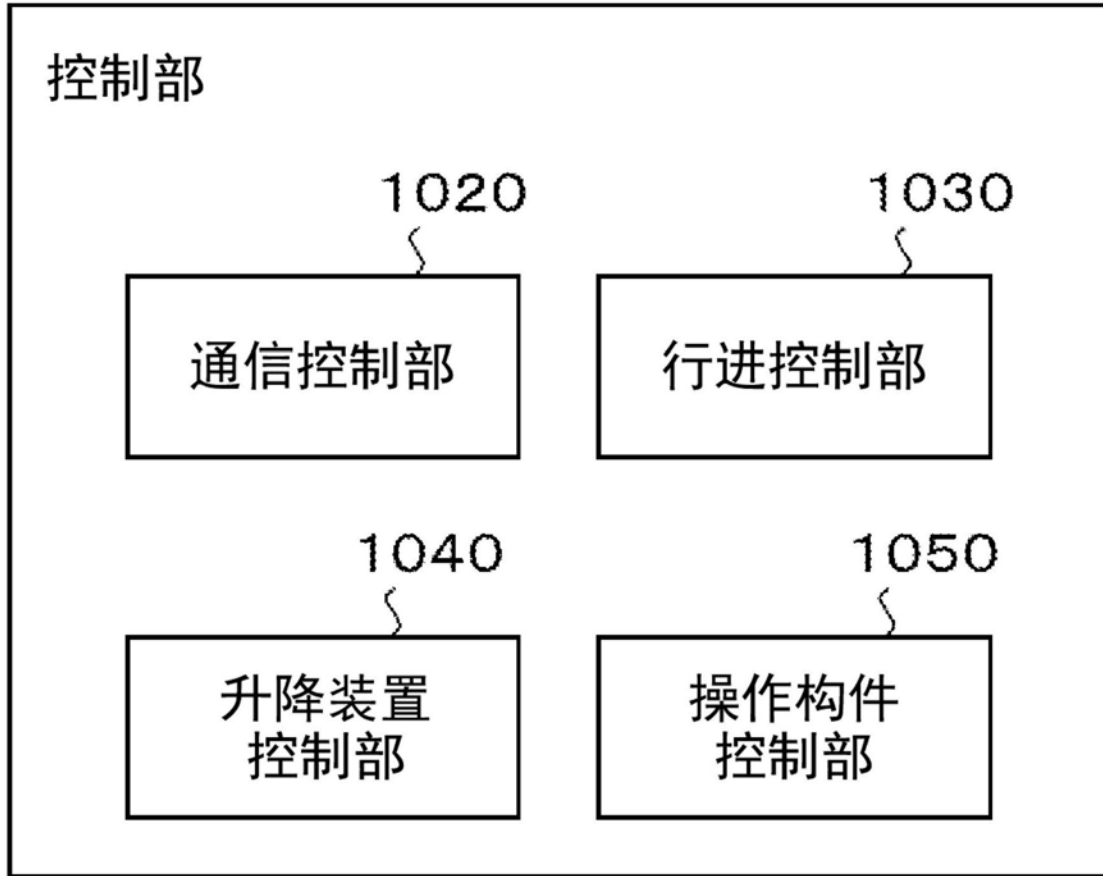


图10

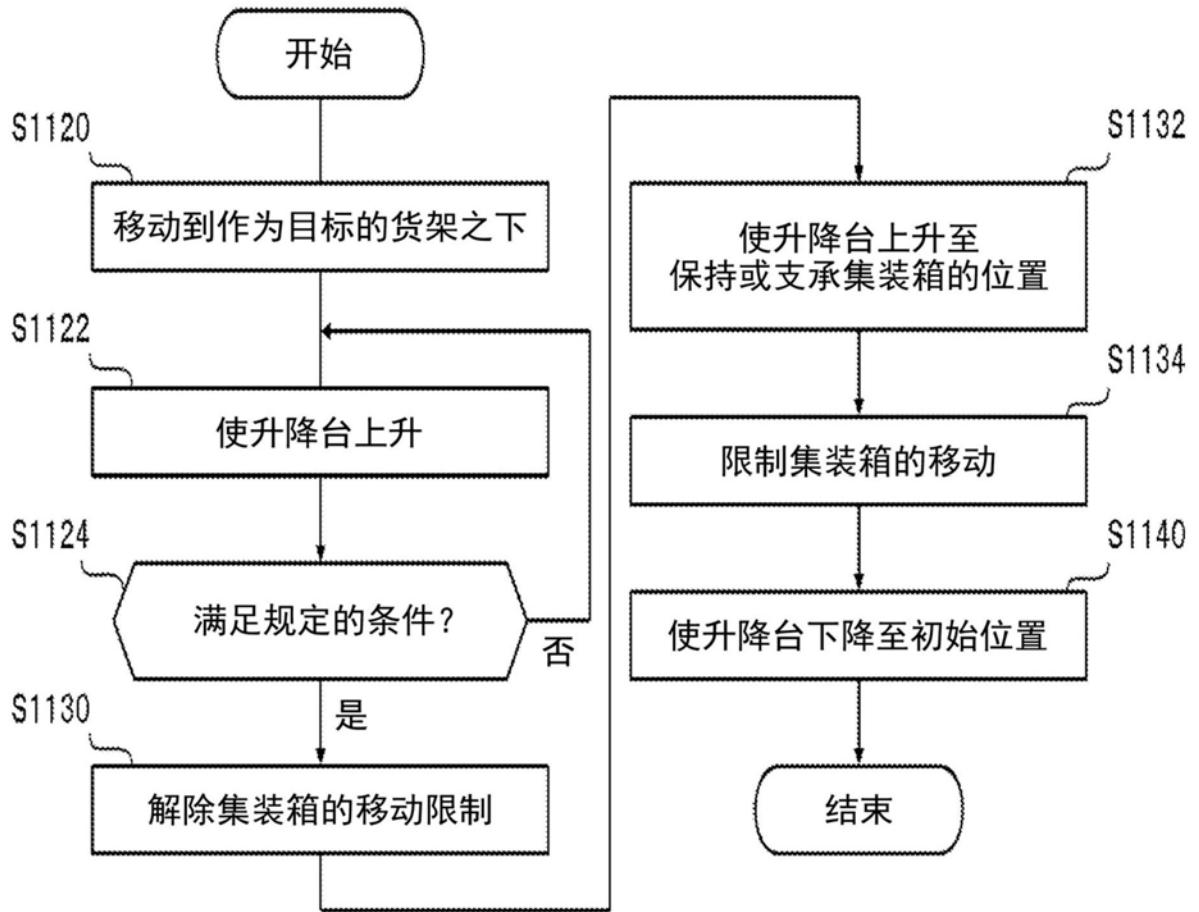


图11

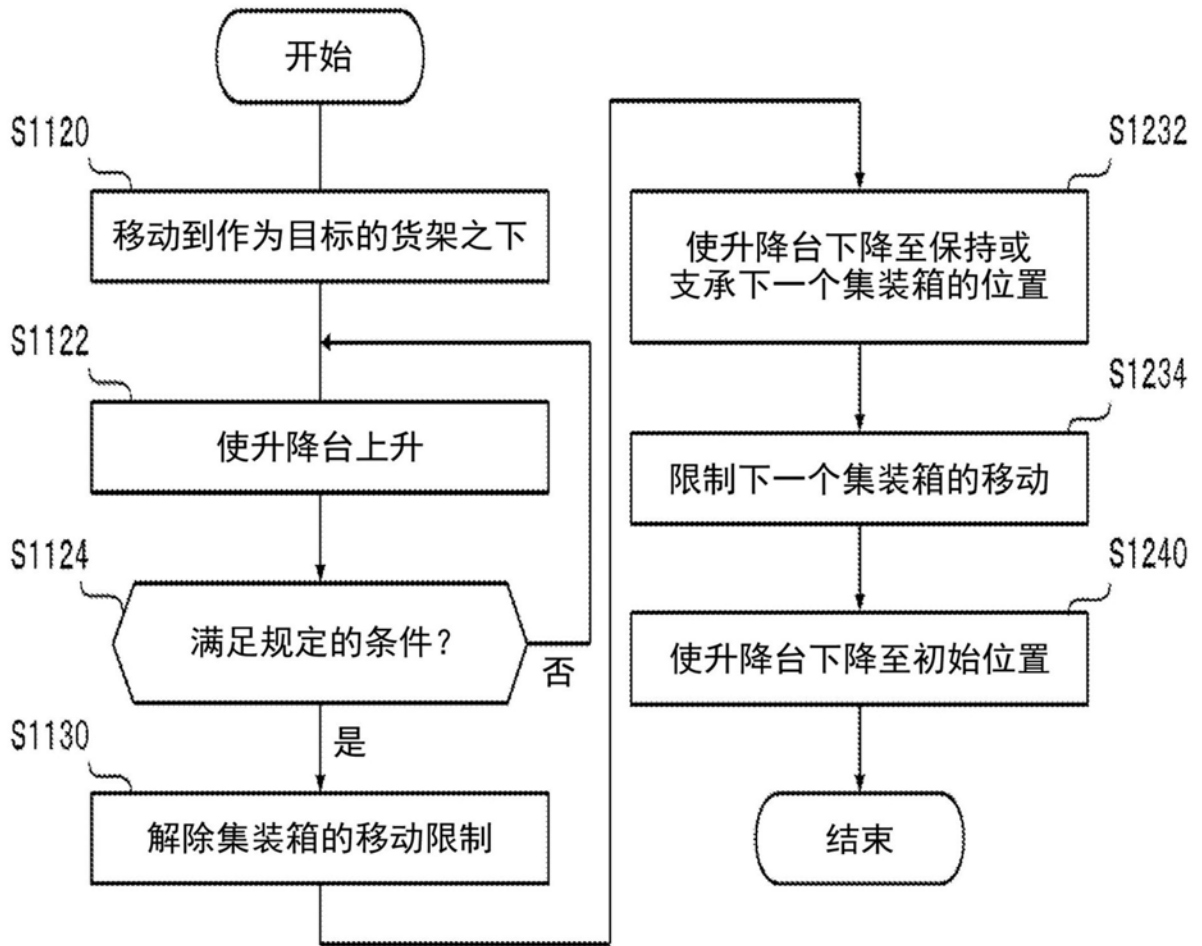


图12

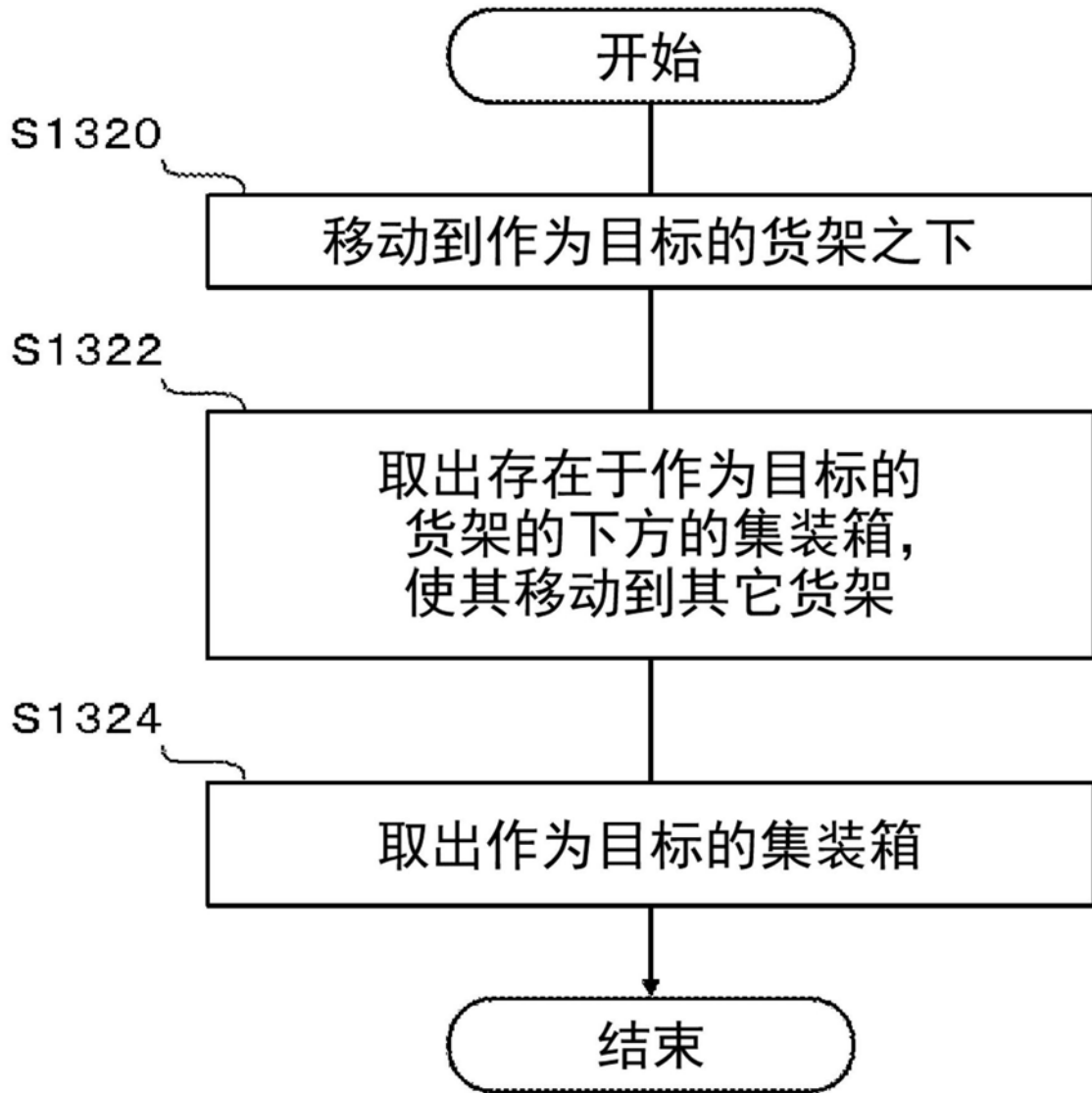


图13

160

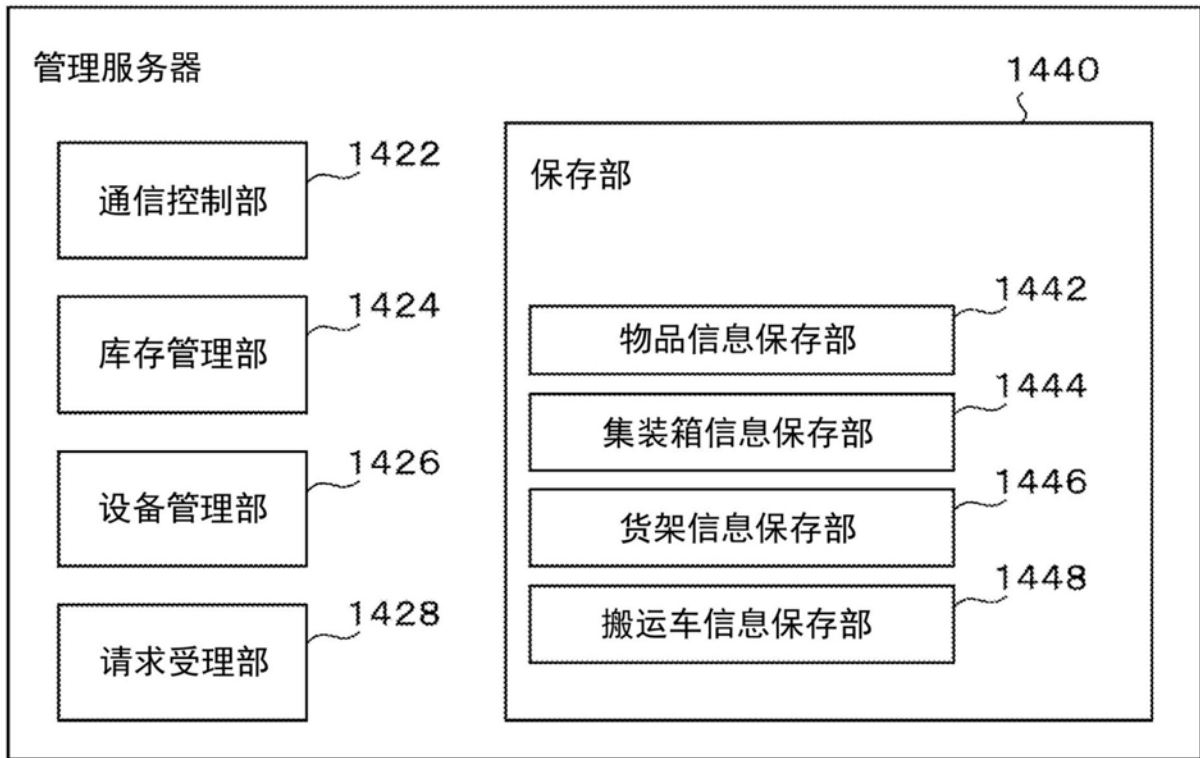


图14

1500

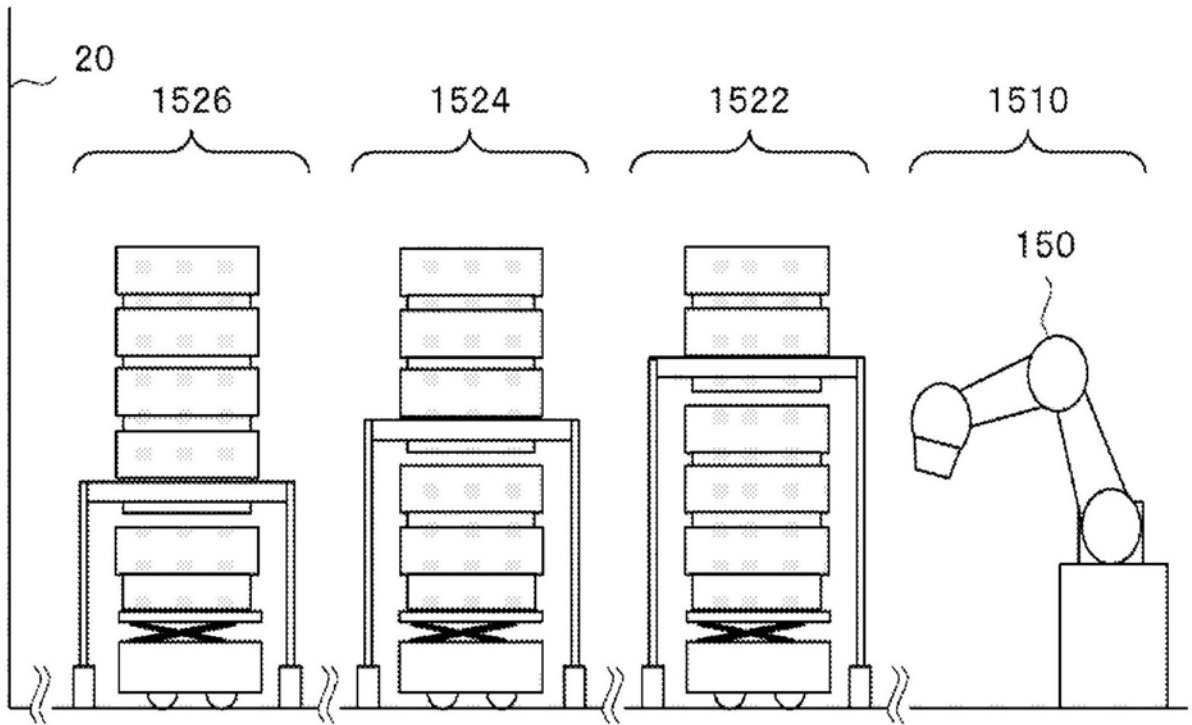


图15

1630

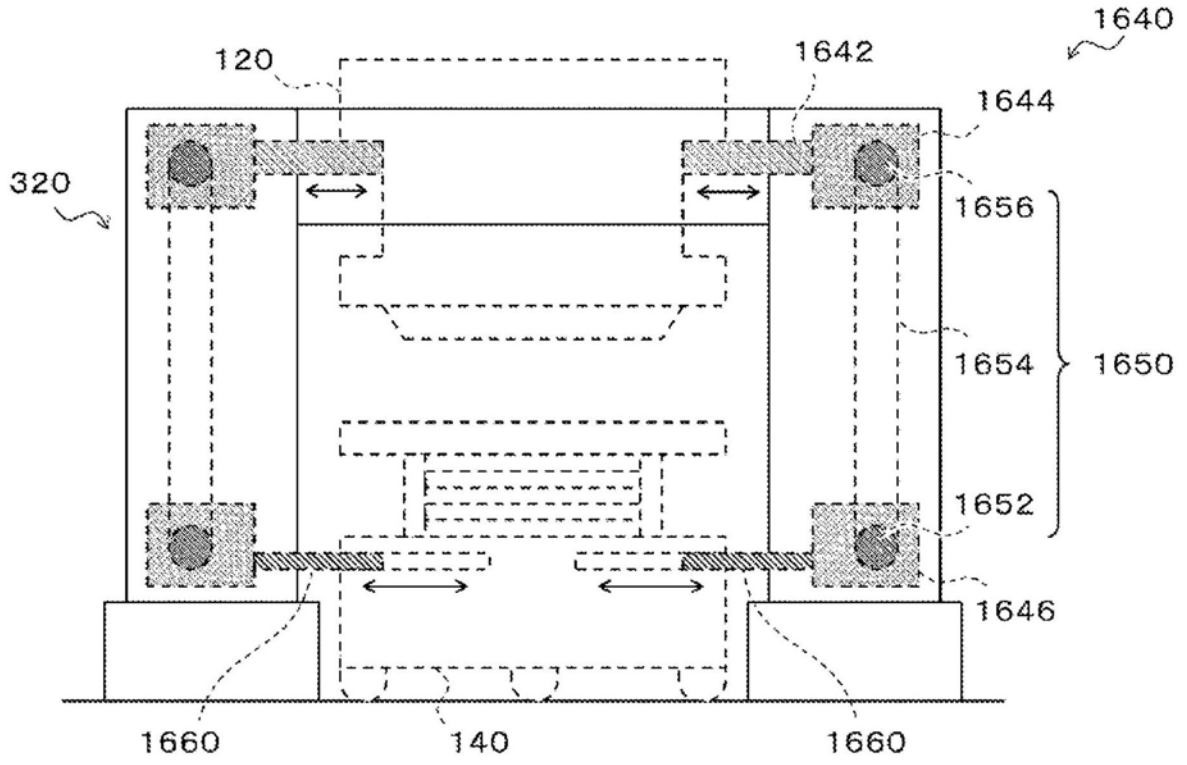


图16

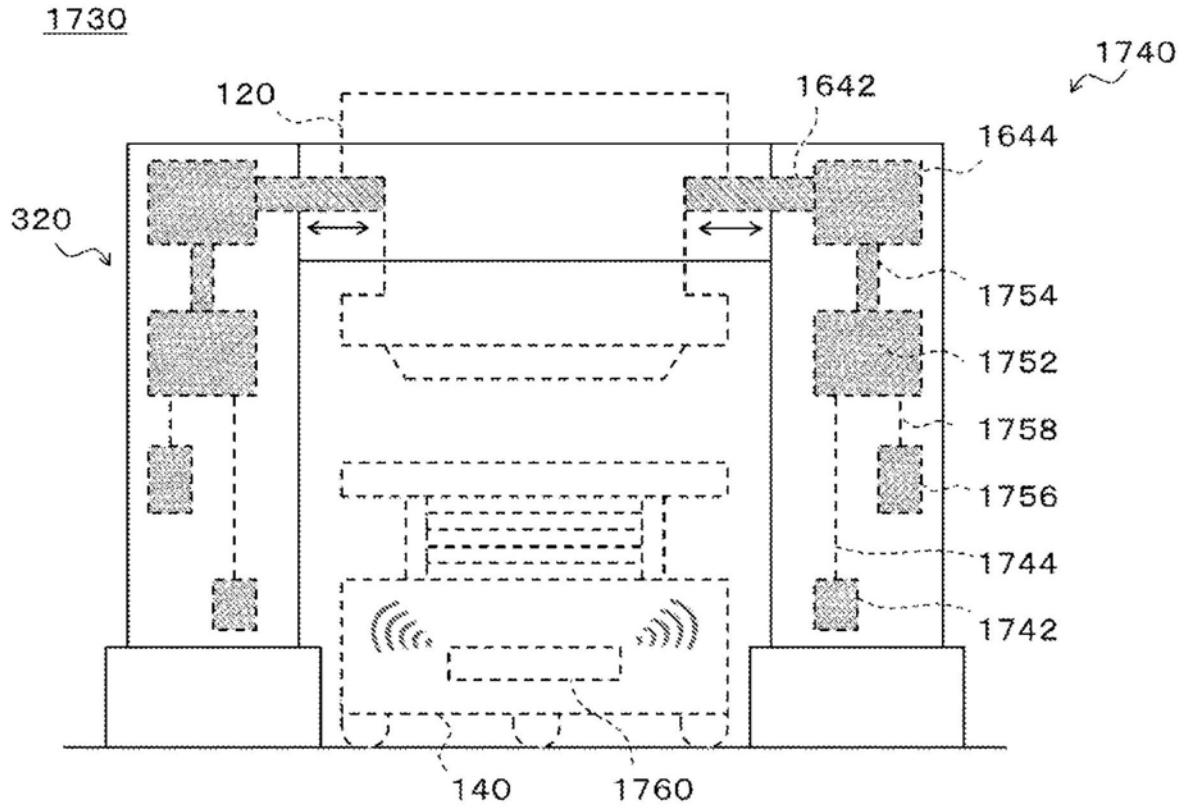


图17

1820

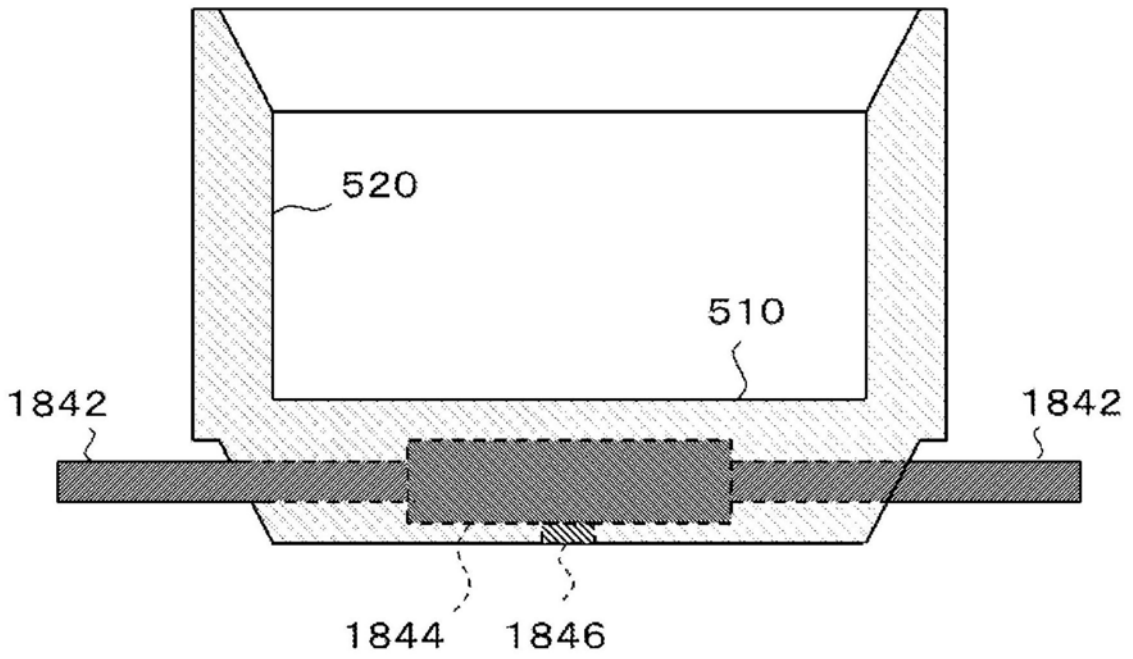


图18

1920

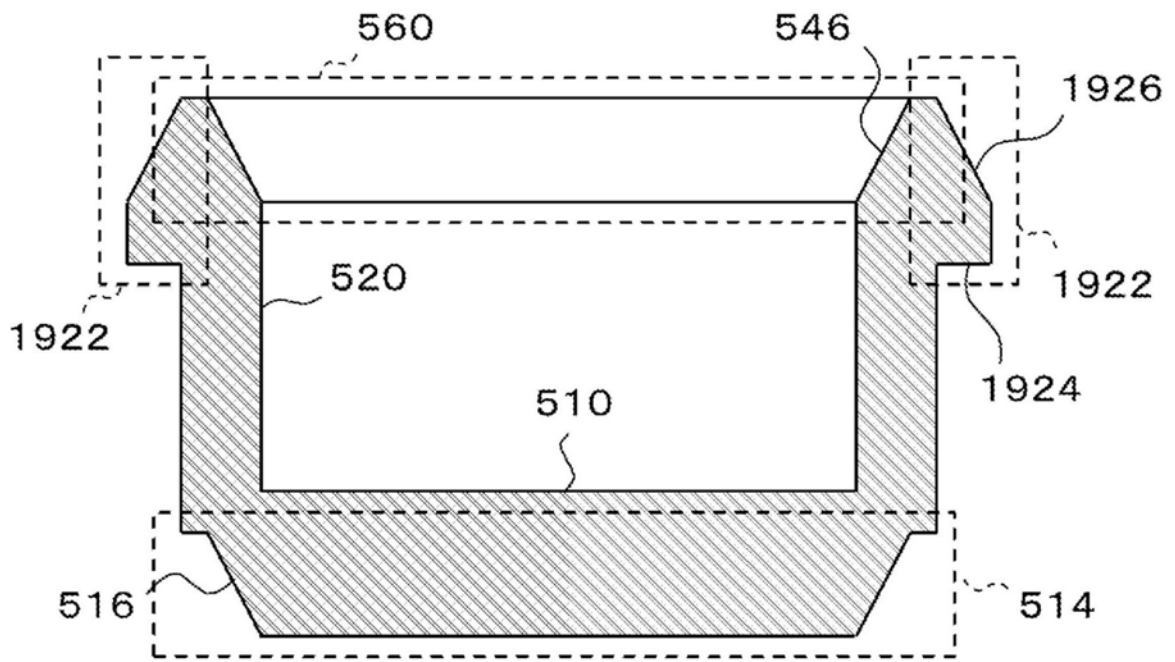


图19