



(12) 发明专利

(10) 授权公告号 CN 109309737 B

(45) 授权公告日 2022. 12. 13

(21) 申请号 201810832273.0

(51) Int. Cl.

(22) 申请日 2018.07.26

H04L 61/5038 (2022.01)

H04L 12/40 (2006.01)

(65) 同一申请的已公布的文献号

申请公布号 CN 109309737 A

审查员 孟昭诚

(43) 申请公布日 2019.02.05

(30) 优先权数据

102017117128.2 2017.07.28 DE

(73) 专利权人 依必安派特穆尔芬根有限两合公司

地址 德国穆尔芬根

(72) 发明人 M·波凯特 H·利普 T·绍尔

G·哈斯 M·胡姆 M·维克尔特

(74) 专利代理机构 深圳市百瑞专利商标事务所
(普通合伙) 44240

专利代理师 金辉

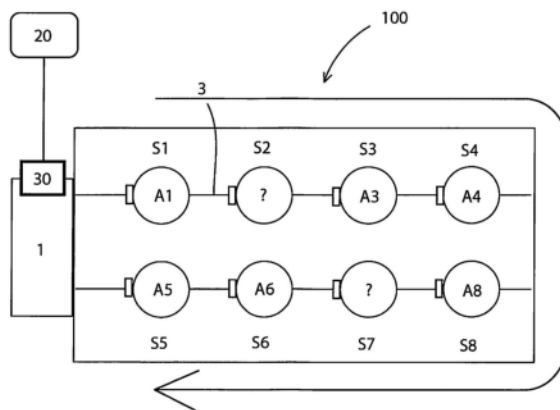
权利要求书2页 说明书4页 附图3页

(54) 发明名称

对网络地址的无线分配

(57) 摘要

本发明涉及一种能动态地编地址的主机-从机系统以及一种用于对从机单元动态地编地址的方法,其中设置有一个主机单元(1)和大量从机单元(2),而且从机单元(2)与主机单元(1)通过总线系统彼此连接,而且可以由主机单元(1)通过总线系统(3)的总线线路(3a)接收至少一个广播指令(B),其中主机-从机系统(100)被配置为使得主机单元(2)一方面可以为了激活而另一方面可以为了执行对从机地址(A₁,...,A_i,...,A_n)的动态的编地址过程而将相对应的广播指令(B)发送给从机单元(2),而且其中从机单元(2)分别具有一个地址输入端(2a)和一个地址输出端(2b),并且通过与总线线路(3a)分开的编地址装置(4)彼此串联。



1. 一种用于对主机-从机系统(100)中的一个或多个被更换的从机单元(S_1, \dots, S_i)编地址的方法,所述主机-从机系统包括一个主机单元(1)和大量从机单元(S_i),其中所述从机单元(S_i)不仅具有明确的序列号(S_{ni})而且具有固定的网络地址(A_i),而且与所述主机单元(1)通过数据通信系统(3)彼此连接,而且其中在所述主机单元(1)的系统存储器中设置有数据分配表($(A_1, S_{n1}), (A_2, S_{n2}), \dots, (A_i, S_{ni})$),在所述数据分配表中,所述从机单元(S_i)的相应的网络地址(A_i)根据所述从机单元按照所规定的规则在系统中的位置(i)被分配给所述从机单元(S_i)的相应的序列号(S_{ni}),所述方法具有下列步骤:

- a. 检测所要更换的从机单元(S_i)的序列号(S_{ni});
- b. 将被更换的从机单元(S_i)的序列号(S_{ni})以检测顺序输入给所述主机单元(1);
- c. 通过所输入的序列号(S_{ni})来替换所述从机单元(S_i)的针对位置(i)寄存的序列号(S_{ni}),并且分配到在数据分配表($(A_1, S_{n1}), (A_2, S_{n2}), \dots, (A_i, S_{ni})$)中针对所述位置的网络地址(A_i)。

2. 根据权利要求1所述的方法,其特征在于,要更换的从机单元(S_i)的序列号(S_{ni})借助于对相应的从机单元(S_i)的铭牌的序列号的光学检测来实现。

3. 根据权利要求2所述的方法,其特征在于,要更换的从机单元(S_i)的序列号(S_{ni})借助于对相应的从机单元(S_i)的铭牌的序列号的照相检测来实现。

4. 根据权利要求1所述的方法,其特征在于,以所更换的从机单元(S_i)的顺序来输入以所要更换的从机单元(S_i)的序列号表的形式的序列号(S_{ni})。

5. 根据权利要求1所述的方法,其特征在于,在步骤b)中借助于输入掩码手动地进行所述输入。

6. 根据权利要求1所述的方法,其特征在于,在步骤b)中,借助于有线数据传输将所述序列号(S_{ni})输入到所述主机单元(1)上。

7. 根据权利要求6所述的方法,其特征在于,在步骤b)中,所述输入通过接口来进行。

8. 根据权利要求7所述的方法,其特征在于,所述接口为USB接口、以太网接口或RS485接口。

9. 根据权利要求1所述的方法,其特征在于,在步骤b)中,借助于无线数据传输,将所述序列号(S_{ni})输入到所述主机单元(1)上。

10. 根据权利要求9所述的方法,其特征在于,所述无线数据传输是基于无线电的、声学的或者光学的传输。

11. 根据权利要求9或10所述的方法,其特征在于,所述从机单元(S_i)的序列号(S_{ni})对于无线电传输到所述主机单元(1)上的情况来说存储在RFID芯片上,所述RFID芯片直接布置在相应被更换的从机单元(S_i)的外壳之上或者外壳之内,所述外壳适当地构造为用于无线电传输。

12. 根据权利要求11所述的方法,其特征在于,每个从机单元(S_i)都具有一个从所述序列号(S_{ni})推导出的网络访问密钥。

13. 根据权利要求1所述的方法,其特征在于,主机单元(1)将来自所述数据分配表($(A_1, S_{n1}), (A_2, S_{n2}), \dots, (A_i, S_{ni})$)的对应的网络地址(A_i)分派给被替换的从机单元(S_i),并且通过所述网络地址与相对应的从机单元(S_i)进行通信。

14. 一种主机-从机系统(100),所述主机-从机系统包括一个主机单元(1)和大量从机

单元 (Si), 其中每个从机单元 (Si) 不仅具有一个明确的序列号 (Si) 而且具有一个固定的网络地址 (Ai), 并且与所述主机单元 (1) 通过数据通信系统 (3) 彼此连接, 而且其中在所述主机单元 (1) 的系统存储器中设置有数据分配表 ((A1, Sn1), (A2, Sn2), ..., (Ai, Sni)), 在所述数据分配表中, 所述从机单元 (Si) 的相应的网络地址 (Ai) 根据所述从机单元按照所规定的规则在系统中的位置 (i) 被分配给所述从机单元 (Si) 的相应的序列号 (Sni), 其中此外还设置输入装置 (20), 用于输入在被更换的从机单元 (Si) 的系统中的序列号 (Sni) 或者序列号的列表 (Sni), 设置接口, 用于将被更换的从机单元 (Si) 的序列号 (Sni) 以检测顺序输入给所述主机单元 (1), 以及设置数据更换模块, 用于手动地或自动地替换通过所述输入装置寄存的用于被更换的从机单元 (Si) 的序列号 (Sni) 并且用于分配到在所述数据分配表 ((A1, Sn1), (A2, Sn2), ..., (Ai, Sni)) 中的针对所述位置的网络地址 (Ai)。

对网络地址的无线分配

技术领域

[0001] 本发明涉及一种在设施开始运转期间并且尤其是在更换设施中的损坏的设备时对在设备(诸如风扇)上的网络地址的分配。此外,本发明还涉及一种被构造为能动态地编地址的主机-从机系统以及一种用于对该设施中的从机单元编地址的方法。

背景技术

[0002] 在现有技术中,存在对网络中的地址分配的各种各样的方法,诸如在网络设备(计算机、打印机等等)中的手动IP地址分配、基于序列号的自动编地址、根据确定的电缆图的地址分配或者移位寄存器地址分配。例如DE 103 36 301 A1提出了自动化的编地址过程。从EP 2 287 689 EP公知一种对从机单元的基于总线的编地址方法。

[0003] 例如将总线系统用于在设施网络中的多个成员之间的数据传输。长久以来就公知各种各样类型的总线系统。本发明所基于的主机/从机总线系统大多具有如下特性:所有从机单元都必须具有明确的网络地址,以便可以单独地被寻址。由此,借助于总线系统可以对各个从机单独地并且有针对性地进行寻址,其中在此期间可以改变从机的设置或者询问从机的状态信息。在设施(其中存在基于序列号的设备(如电机、风扇)或者具有序列号的其它单元,在所述设施中应更换一个或多个损坏的设备)中,所要嵌入的替换设备应该具有相同地接管从该设施除去的设备的逻辑地址,使得相应新的设备被网络像原来的设备那样被识别并且正好具有相同的逻辑网络地址,先前处在所述设施位置上的设备曾具有所述逻辑网络地址。

[0004] 由此,主机单元有能力在确定的从机单元中以及因此在被更换的从机单元中操纵由该从机单元操控的系统部件,或者将所接收到的消息分配给这种从机单元并且借此分配给完全确定的系统部件。为了确保这种功能性,所更换的从机单元一方面需要全系统明确的地址,另一方面,所更换的从机单元的明确的地址以及对于系统部件的所属性或者它们在总线系统中的位置必须对于主机单元来说是已知的。

[0005] 常规地,这例如通过如下方式来实现:在安装总线系统时执行编地址或者定向阶段。在该阶段,例如以确定的顺序将系统地址分配给从机单元或者对于主机单元来说存在如下机会:查询各个从机单元在不同的位置上的相继存储的设备标识符。但是在更换损坏的设备时,这种类型的地址分配不提供解决方案来实现之前提到的目标,具有被改变的序列号的相应新的设备由网络像原来的具有另一序列号的设备那样被识别,并且正好具有相同的逻辑网络地址,所述逻辑网络地址现在必须与另一序列号关联,先前处在所述设施位置上的设备曾具有所述另一序列号。

[0006] 在DE 10 2014 117 797.5 A1中提出了一种主机-从机系统,所述主机-从机系统被配置为:在下一个从机单元的输入端上探测由数字输出端提供的串行信号序列的信号(信号更换),以便将相对应的从机单元的地址分别提高值“1”,将信号更换寄存在存储器中并且在存储器的输出端上输出与存储器的内容对应的信号。在所述编地址方法中不利的是,为了通过移位寄存器编地址,需要主机的时钟信号,而且这样不能建立对序列号的关

联。接着,被更换的设备虽然获得在从机单元的序列中限定的地址,但是主机单元和中央控制装置都不知道具有怎样的具体序列号的哪个设备已经被嵌入或者被更换。如果在一段时间内进行多个这种更换措施,那么在系统中的数据完全不再与在开始运转时的序列号一致。

[0007] 从US 8 856 413 B2公知另一方法,其包括接口总线、具有开关和两个控制端子的开启电路,所述控制端子通过开启电路连接。该系统被配置为使得只有当总线-接口控制信号负载所述端子之一上并且只要对于控制信号开关的开启是开放的时,地址分配才是可能的。否则,开启电路禁止从机单元。在该方法中不利的是,借此同样不能解决设备更换的之前描述的问题。

发明内容

[0008] 在该背景下,本发明的任务是至少部分地减少先前提到的缺点并且提供一种经改善的用于对设施网络中的从机单元编地址的方法。

[0009] 因此,按照本发明,规定一种用于对主机-从机系统中的一个或多个被更换的从机单元编地址的方法,所述主机-从机系统包括一个主机单元和大量从机单元,其中所述从机单元不仅具有明确的序列号而且具有固定的网络地址,而且与所述主机单元通过数据通信系统彼此连接,而且其中在所述主机单元的系统存储器中设置有数据分配表,在所述数据分配表中,所述从机单元的相应的网络地址根据所述从机单元按照所规定的规则在系统中的位置被分配给这些从机单元的相应的序列号,所述方法具有下列步骤:

[0010] a. 检测所要更换的从机单元的序列号;

[0011] b. 将被更换的从机单元的序列号以检测顺序输入或传送给所述主机单元;

[0012] c. 通过针对重新安装的从机单元输入的序列号来替换针对相应的位置寄存的序列号,并且分配到在数据分配表中针对该位置的网络地址。

[0013] 在本发明的范围内,“更换设备”、“被更换的设备”以及“被更换的从机单元”应分别被理解为如下从机单元,所述从机单元作为对损坏或被除去的设备或从机单元的替换已经重新被安装在系统中。

[0014] 在这种情况下,较早的序列号可以通过被更换的、也就是说重新安装的设备在数据分配表中的序列号来替换,其方式是所述较早的序列号被改写。但是,补充地或备选地,也可以将旧的序列号写到档案存储器中,使得可以在检测时长跟踪从机单元的硬件改变。

[0015] 在本发明的一个优选的设计方案中规定:被更换的从机单元的序列号借助于对相应的从机单元的铭牌的摄像机技术检测、优选地借助于对相应的从机单元的铭牌的照相检测来实现。因此,服务技术人员例如可以将空气技术设施中的损坏的风扇拆卸并且以编号顺序给重新嵌入的风扇(从机单元)的铭牌拍照。所述设施曾关于逻辑网络地址最初以经整理的顺序来构造并且应该在消除问题之后也重新如此。

[0016] 按照本发明,对此有利地规定:以被更换的从机单元的顺序来输入以序列号表的形式序列号。由于相同的检测顺序,也已知的是新的设备序列号的具体顺序,而且所述设备序列号的位置同样是已知的,因为所述设备序列号的位置对应于失灵或被除去的设备。所检测的新的序列号以检测顺序被传送给设施的控制装置、优选地因此被传送给主机单元。

[0017] 在之前提到的步骤b)中的输入也可以有利地借助于输入掩码手动地进行。例如通过键盘输入来进行。

[0018] 按照本发明,可以以不同的方式实现传送到主机单元上。在步骤b)中,可以自动地借助于有线数据传输将所述序列号输入和/或传输到主机单元上。这样,在一个有利的设计方案中,为此可以设置一个接口(诸如USB、以太网、RS485或者其它适当的系统接口),通过所述接口,以检测顺序来输入被更换的从机单元的序列号。

[0019] 替代地,也可以规定:在步骤b)中,借助于无线数据传输、优选地基于无线电的、声学的或者光学的传输将序列号输入到所述主机单元上。有利地,为此可以规定:相应的所涉及到的从机单元的序列号对于无线电传输到主机单元上的情况来说存储在RFID芯片上,所述RFID芯片优选地直接布置在相应被更换的从机单元的适当地构造用于无线电传输的外壳上或者之内。

[0020] 因而,在本发明的另一设计方案中,替代于对铭牌的拍照或者以摄像机技术的检测以及光学分析,可以规定:必要的信息也存储在设备中的RFID芯片中,其中这里优选地提供接线盒顶盖,不过所述接线盒顶盖必须固定地留在所述设备中。根据外壳材料,还必须引起起作用的数据传输。在塑料顶盖的情况下,所述塑料顶盖可以在读出时保持被安装,在金属顶盖的情况下,所述金属顶盖必须首先被拆卸,以便对RFID标签的无线电技术访问没有被金属顶盖的屏蔽作用干扰。所述读出可以用移动的有RFID能力的设备、诸如利用适当的具有APP的智能电话来进行。在本发明的一个替代的实施方式中,RFID标签也可以固定地集成在铭牌中。

[0021] 在此,对于地址分配还要考虑的是:每个应集成到网络中的从机单元都需要一个单独的访问密钥,所述访问密钥按照本发明的一个有利的设计方案直接从它的序列号推导出,并且因而可以由被拍照的、通过RFID检测的或者以其它方式检测的序列号来确定。为此,按照本发明提出:每个从机单元都具有一个从序列号推导出的网络访问密钥。

[0022] 在本发明的一个同样优选的实施方式中规定,主机单元将在数据分配表中对应的网络地址分派给相应被替换的(被更换的)从机单元,并且优选地通过所述网络地址与相对应的从机单元进行通信。

[0023] 除了所述方法之外,本发明的另一方面也涉及一种主机-从机系统,所述主机-从机系统包括一个主机单元和大量从机单元,其中每个从机单元不仅具有一个明确的序列号而且具有一个固定的网络地址,并且与所述主机单元通过数据通信系统彼此连接,而且其中在所述主机单元的系统存储器中设置有数据分配表,在所述数据分配表中,所述从机单元的相应的网络地址根据所述从机单元按照所规定的规则在系统中的位置被分配给所述从机单元的相应的序列号,其中此外还设置输入装置,用于输入被更换的从机单元的序列号或者这种序列号的列表,以及设置数据更换模块,用于手动地或自动地替换通过所述输入装置寄存的用于被更换的从机单元的序列号并且用于分配到在数据分配表中的针对所述位置的网络地址。

附图说明

[0024] 本发明的其它有利的扩展方案在下文与对本发明的优选的实施方案的描述一起依据附图进一步予以阐述。

[0025] 其中：

[0026] 图1示出了主机-从机系统在开始运转之后的状态下的示例性的实施例的示意图。

[0027] 图2示出了按照图1的其中从机单元(S2和S7)失灵的主机-从机系统的示意图。

[0028] 图3示出了按照图1和2的其中失灵的从机单元(S2和S7)已经被拆卸的主机-从机系统的示意图。

[0029] 图4示出了其中失灵的从机单元(S2和S7)已经被新的(被更换的)从机单元替换的主机-从机系统的示意图。

[0030] 在下文,本发明依据示范性的实施例参考图1至4进一步予以描述,其中相同的附图标记表明相同的功能和/或结构特征。

具体实施方式

[0031] 在图1中示出了主机-从机系统100的示例性的实施方式的示意图。主机-从机系统100包括主机单元1(中央控制装置)和从机单元 S_i ,其中在该实施例中(其中 $i=8$),存在八个示例性的风扇作为从机单元 S_1, \dots, S_8 。

[0032] 每个从机单元 S_i 不仅具有明确的序列号 S_{ni} 和固定的网络地址 A_i ,这里在例子中用网络地址 A_1, \dots, A_8 来表示。从机单元 S_i 与主机单元1通过数据通信系统3彼此连接。

[0033] 此外,在主机单元1的系统存储器中设置有数据分配表(A_1, S_{n1}), (A_2, S_{n2}), ..., (A_i, S_{ni}),在所述数据分配表中,从机单元 S_i 的相应的网络地址 A_i 按照在系统中规定的规则根据所述从机单元的位置被分配给这些从机单元 S_i 的相应的序列号 S_{ni} 。

[0034] 此外,还存在用于输入两个要嵌入的风扇S2和S7的序列号 S_{ni} 的输入装置20。在图2中示范性地示出了两个更换风扇,所述两个更换风扇同样用附图标记S2和S7来表示,因为这些更换风扇应该以相同的顺序被集成到系统中并且应该获得先前的风扇的网络地址。

[0035] 在该状态下,所述两个更换风扇S2和S7是还没有网络地址的从机单元。在图3中,示出了按照图1和2的主机-从机系统100的示意图,其中失灵的从机单元S2和S7已经被拆卸,而在图4中有主机-从机系统100的示意图,其中失灵的从机单元已经被新的(被更换的)从机单元S2和S7替换,而且按照序列号的检测顺序来获得在系统中的明确的位置,并且借此也可以通过检测顺序在数据分配表中分派相对应的网络地址。此外,还设置有用于输入序列号 S_{ni} 的输入装置20,以及用于手动地或者自动地替换通过输入装置寄存的序列号 S_{ni} 的数据更换模块30。

[0036] 按照本发明,可设想的大量变型方案,所述变型方案即使在原则上不类似的实施方案中也使用所示出的解决方案。这样,例如可以以其它适合的方式来实现对所更换的从机单元的序列号 S_{ni} 的检测的方式,尤其是通过RFID标签或者通过其它电子存储介质对所更换的从机单元的序列号 S_{ni} 的检测,所述电子存储介质可通过接口被传输到主机1。

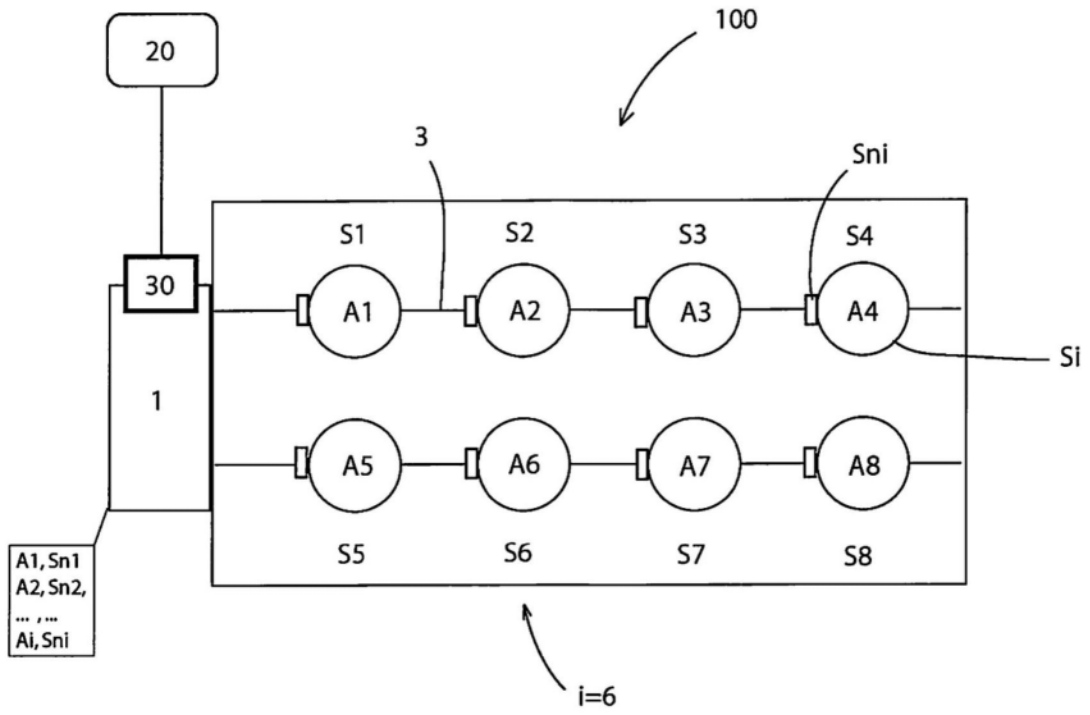


图1

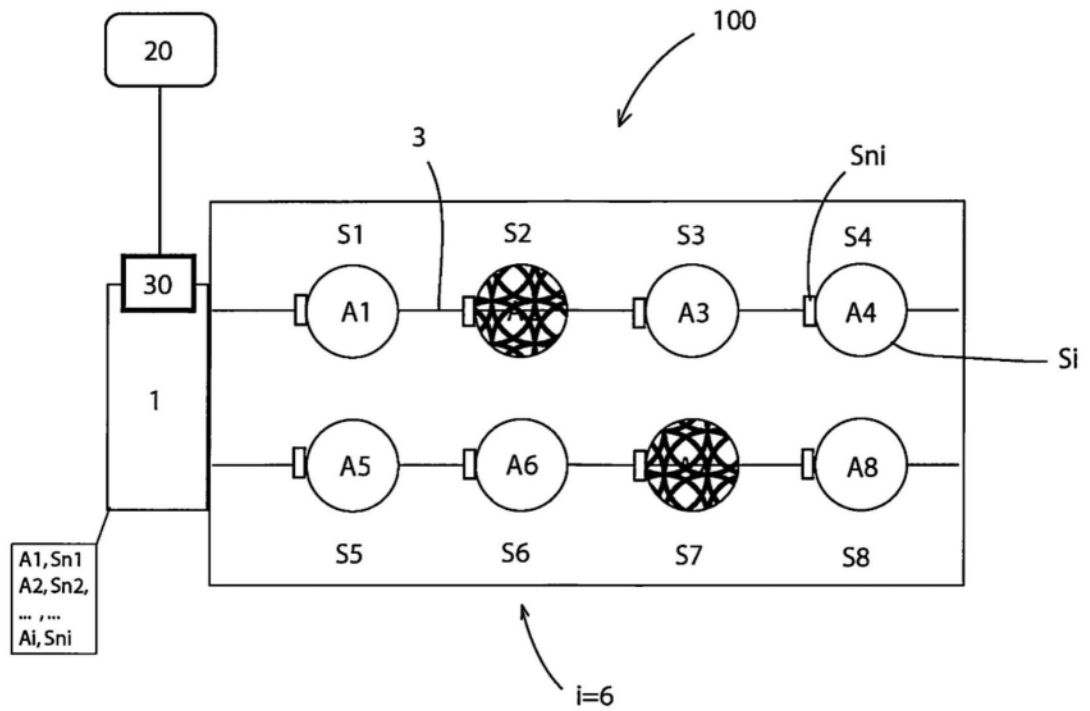


图2

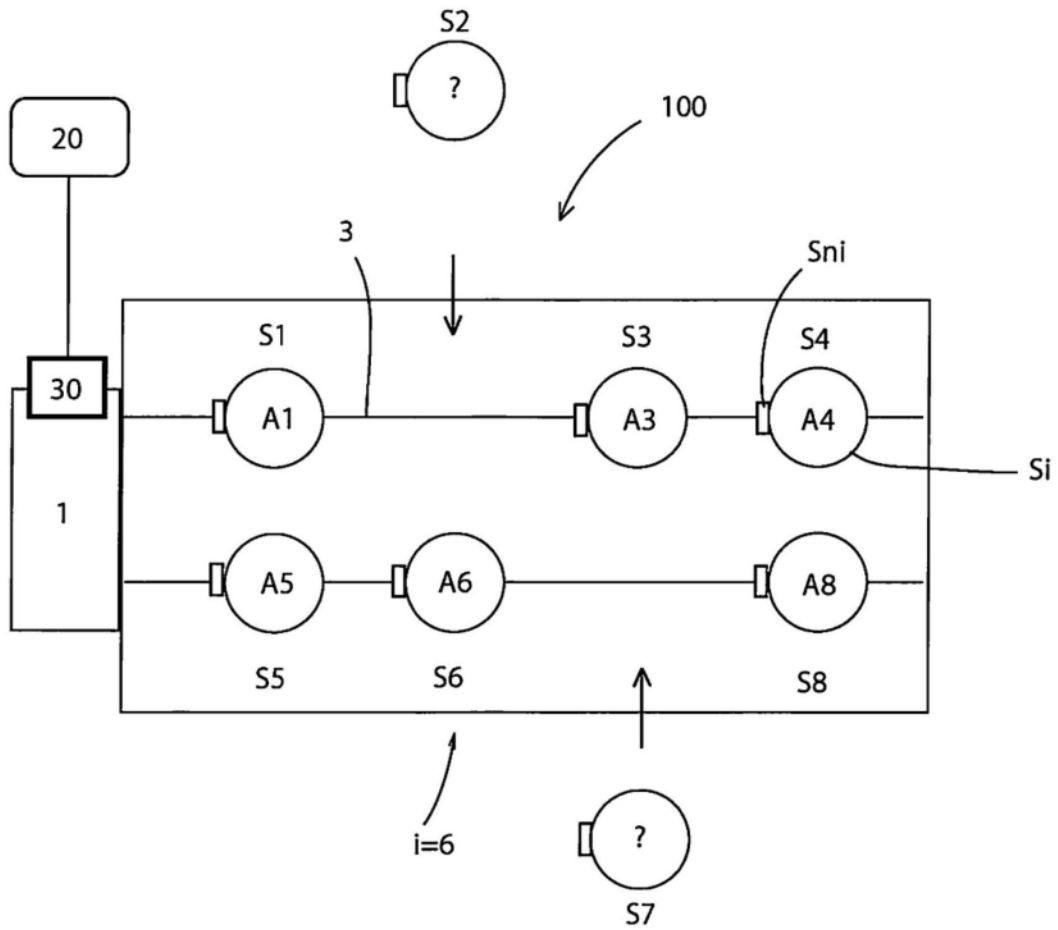


图3

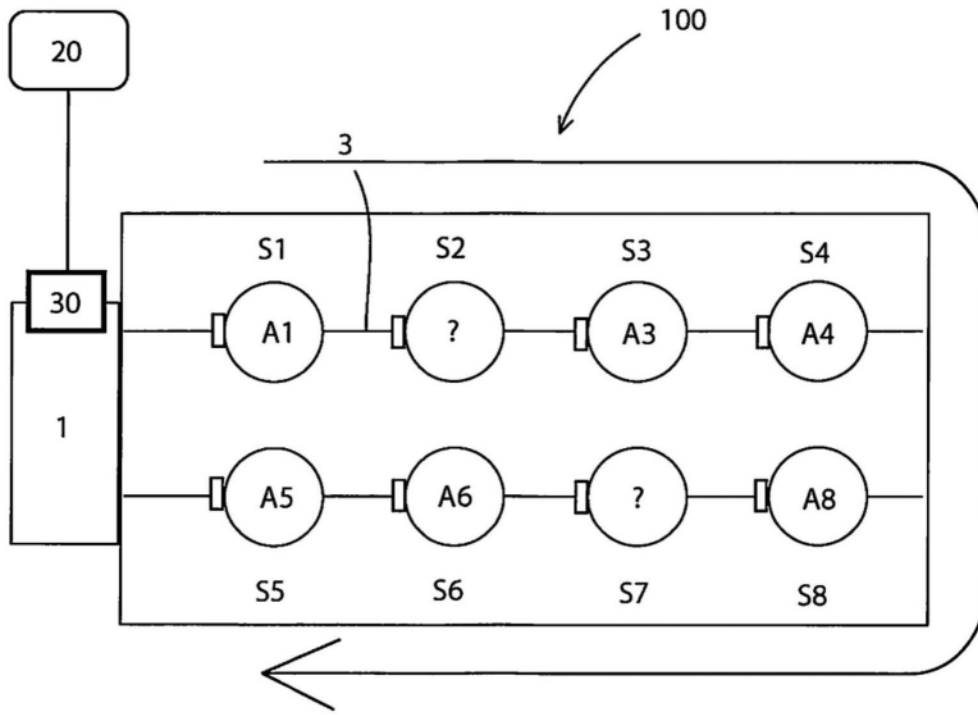


图4