



(12)实用新型专利

(10)授权公告号 CN 207385295 U

(45)授权公告日 2018.05.22

(21)申请号 201721351824.9

(22)申请日 2017.10.19

(73)专利权人 江苏江永新材料科技有限公司
地址 213000 江苏省常州市新北区孟河镇
万绥街

(72)发明人 潘建军

(74)专利代理机构 上海精晟知识产权代理有限公司 31253

代理人 冯子玲

(51) Int. Cl.

B01F 7/16(2006.01)

B01F 11/00(2006.01)

B01F 15/02(2006.01)

B01F 15/00(2006.01)

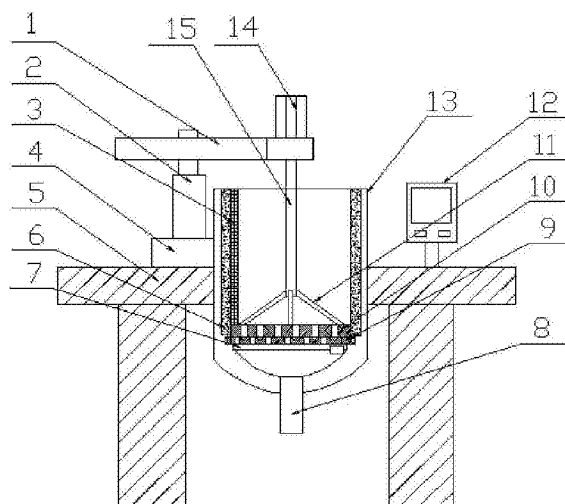
权利要求书1页 说明书3页 附图2页

(54)实用新型名称

一种具有自动出料功能的密封胶搅拌机

(57)摘要

本实用新型公开了一种具有自动出料功能的密封胶搅拌机,包括搅拌机本体、挡板和搅拌桶,所述搅拌机本体上端一侧设有液压机,所述液压机上端设有伸缩杆,所述伸缩杆一侧设有连接杆,所述连接杆一侧设有旋转电机,且旋转电机与伸缩杆通过连接杆相连接,所述旋转电机下端设有旋转轴,所述旋转轴表面设有若干个搅拌桨,所述搅拌机本体中间设有搅拌桶,所述搅拌桶内部设有超声波震荡装置,所述超声波震荡装置一侧设有阻隔板,所述阻隔板下端设有底板,所述底板下端设有挡板,且底板和挡板表面均设有若干个通孔,所述挡板下端设有滑轨,通过设置了液压机和伸缩杆能够在搅拌桨进行搅拌的时候,带动搅拌桨上下运动从而使搅拌更均匀。



1. 一种具有自动出料功能的密封胶搅拌机,包括搅拌机本体(5)、挡板(9)和搅拌桶(13),其特征在于,所述搅拌机本体(5)上端一侧设有液压机(4),所述液压机(4)上端设有伸缩杆(2),所述伸缩杆(2)一侧设有连接杆(1),所述连接杆(1)一侧设有旋转电机(14),且旋转电机(14)与伸缩杆(2)通过连接杆(1)相连接,所述旋转电机(14)下端设有旋转轴(15),所述旋转轴(15)表面设有若干个搅拌桨(11),所述搅拌机本体(5)中间设有搅拌桶(13),所述搅拌桶(13)内部设有超声波震荡装置(6),所述超声波震荡装置(6)一侧设有阻隔板(3),所述阻隔板(3)下端设有底板(10),所述底板(10)下端设有挡板(9),且底板(10)和挡板(9)表面均设有若干个通孔(16),所述挡板(9)下端设有滑轨(7),所述滑轨(7)表面设有滑动电机(17),且滑动电机(17)与搅拌桶(13)相连接,所述滑动电机(17)下端设有出料口(8),所述搅拌桶(13)一侧设有控制器(12)。

2. 根据权利要求1所述的一种具有自动出料功能的密封胶搅拌机,其特征在于,所述液压机(4)、超声波震荡装置(6)、旋转电机(14)和滑动电机(17)都与控制器(12)电性连接。

3. 根据权利要求1所述的一种具有自动出料功能的密封胶搅拌机,其特征在于,所述底板(10)和挡板(9)表面的通孔(16)位置一一对应。

4. 根据权利要求1所述的一种具有自动出料功能的密封胶搅拌机,其特征在于,所述阻隔板(3)位于搅拌桶(13)内部表面,且阻隔板(3)与搅拌桶(13)固定连接。

5. 根据权利要求1所述的一种具有自动出料功能的密封胶搅拌机,其特征在于,所述旋转轴(15)位于旋转电机(14)下端中心位置,且旋转轴(15)与旋转电机(14)传动连接。

6. 根据权利要求1所述的一种具有自动出料功能的密封胶搅拌机,其特征在于,所述伸缩杆(2)位于液压机(4)上端中心位置,且伸缩杆(2)与液压机(4)传动连接。

7. 根据权利要求1所述的一种具有自动出料功能的密封胶搅拌机,其特征在于,所述挡板(9)滑动连接于底板(10)下端,且挡板(9)与滑轨(7)固定连接。

一种具有自动出料功能的密封胶搅拌机

技术领域

[0001] 本实用新型涉及一种密封胶搅拌机,尤其是涉及一种具有自动出料功能的密封胶搅拌机。

背景技术

[0002] 密封胶是指随密封面形状而变形,不易流淌,有一定粘结性的密封材料。是用来填充构形间隙、以起到密封作用的胶粘剂。具有防泄漏、防水、防振动及隔音、隔热等作用。

[0003] 密封胶在制作过程中需要对原料进行搅拌,以减少胶水中所含的气泡,提升胶水质量,现有的搅拌机在搅拌过程中,会形成惯性,导致胶水和搅拌桨一起旋转,降低了搅拌效率,搅拌机的清洗后很容易出现残留物质,在胶水干燥后,十分难清理,容易影响后续的生产,且搅拌机在出料时往往需要人工将出料口打开进行出料,不仅费时费力,且人体经常吸入胶水所含有毒气体,对身体健康也有损害。

实用新型内容

[0004] 本实用新型要解决的技术问题是克服现有的缺陷,提供一种具有自动出料功能的密封胶搅拌机,从而解决上述问题。

[0005] 为实现上述目的,本实用新型提供如下技术方案:一种具有自动出料功能的密封胶搅拌机,包括搅拌机本体、挡板和搅拌桶,所述搅拌机本体上端一侧设有液压机,所述液压机上端设有伸缩杆,所述伸缩杆一侧设有连接杆,所述连接杆一侧设有旋转电机,且旋转电机与伸缩杆通过连接杆相连接,所述旋转电机下端设有旋转轴,所述旋转轴表面设有若干个搅拌桨,所述搅拌机本体中间设有搅拌桶,所述搅拌桶内部设有超声波震荡装置,所述超声波震荡装置一侧设有阻隔板,所述阻隔板下端设有底板,所述底板下端设有挡板,且底板和挡板表面均设有若干个通孔,所述挡板下端设有滑轨,所述滑轨表面设有滑动电机,且滑动电机与搅拌桶相连接,所述滑动电机下端设有出料口,所述搅拌桶一侧设有控制器。

[0006] 作为本实用新型的一种优选技术方案,所述液压机、超声波震荡装置、旋转电机和滑动电机都与控制器电性连接。

[0007] 作为本实用新型的一种优选技术方案,所述底板和挡板表面的通孔位置一一对应。

[0008] 作为本实用新型的一种优选技术方案,所述阻隔板位于搅拌桶内部表面,且阻隔板与搅拌桶固定连接。

[0009] 作为本实用新型的一种优选技术方案,所述旋转轴位于旋转电机下端中心位置,且旋转轴与旋转电机传动连接。

[0010] 作为本实用新型的一种优选技术方案,所述伸缩杆位于液压机上端中心位置,且伸缩杆与液压机传动连接。

[0011] 作为本实用新型的一种优选技术方案,所述挡板滑动连接于底板下端,且挡板与滑轨固定连接。

[0012] 与现有技术相比,本实用新型的有益效果是:该种自动出料功能的密封胶搅拌机,通过设置了液压机和伸缩杆能够在搅拌浆进行搅拌的时候,带动搅拌浆上下运动从而使搅拌更均匀,通过设置了阻隔板,能够在搅拌过程中,通过阻隔板对胶水的阻挡形成回流,破坏惯性,使胶水搅拌的效率提升,通过设置了挡板,能够在搅拌完成时,通过挡板底部的滑动电机带动滑轨移动,从而带动挡板移动,将挡板与底板的通孔位置对应上,胶水通过通孔可通过出料口自动流出,更加智能便捷,结构简单,操作方便,为密封胶制造起到了很大的帮助。

附图说明

[0013] 附图用来提供对本实用新型的进一步理解,并且构成说明书的一部分,与本实用新型的实施例一起用于解释本实用新型,并不构成对本实用新型的限制。在附图中:

[0014] 图1为本实用新型所述一种具有自动出料功能的密封胶搅拌机结构示意图;

[0015] 图2为本实用新型所述一种具有自动出料功能的密封胶搅拌机局部结构示意图;

[0016] 图中:1、连接杆;2、伸缩杆;3、阻隔板;4、液压机;5、搅拌机本体;6、超声波震荡装置;7、滑轨;8、出料口;9、挡板;10、底板;11、搅拌浆;12、控制器;13、搅拌桶;14、旋转电机;15、旋转轴;16、通孔;17、滑动电机。

具体实施方式

[0017] 下面将结合本实用新型实施例中的附图,对本实用新型实施例中的技术方案进行清楚、完整地描述,显然,所描述的实施例仅仅是本实用新型一部分实施例,而不是全部的实施例,基于本实用新型中的实施例,本领域普通技术人员在没有做出创造性劳动前提下所获得的所有其他实施例,都属于本实用新型保护的范围。

[0018] 请参阅图1-2,本实用新型提供一种技术方案:一种具有自动出料功能的密封胶搅拌机,包括搅拌机本体5、挡板9和搅拌桶13,搅拌机本体5上端一侧设有液压机4,液压机4上端设有伸缩杆2,伸缩杆2一侧设有连接杆1,连接杆1一侧设有旋转电机14,且旋转电机14与伸缩杆2通过连接杆1相连接,旋转电机14下端设有旋转轴15,旋转轴15表面设有若干个搅拌浆11,搅拌机本体5中间设有搅拌桶13,搅拌桶13内部设有超声波震荡装置6,超声波震荡装置6一侧设有阻隔板3,阻隔板3下端设有底板10,底板10下端设有挡板9,且底板10和挡板9表面均设有若干个通孔16,挡板9下端设有滑轨7,滑轨7表面设有滑动电机17,且滑动电机17与搅拌桶13相连接,滑动电机17下端设有出料口8,搅拌桶13一侧设有控制器12。

[0019] 液压机4、超声波震荡装置6、旋转电机14和滑动电机17都与控制器12电性连接,底板10和挡板9表面的通孔16位置一一对应,阻隔板3位于搅拌桶13内部表面,且阻隔板3与搅拌桶13固定连接,旋转轴15位于旋转电机14下端中心位置,且旋转轴15与旋转电机14传动连接,伸缩杆2位于液压机4上端中心位置,且伸缩杆2与液压机4传动连接,挡板9滑动连接于底板10下端,且挡板9与滑轨7固定连接。

[0020] 具体原理:使用时,将原料倒入搅拌桶13,通过控制器12打开搅拌机液压机4使伸缩杆2上下伸缩运动,从而带动旋转轴15与搅拌浆11一起上下运动,旋转电机14带动旋转轴15与搅拌浆11进行旋转运动,通过阻隔板3对胶水的阻挡形成回流,破坏惯性,搅拌完成时,控制器12停止液压机4和旋转电机14工作,通过控制滑动电机17工作使滑轨7移动,从而带

动挡板9移动,将挡板9与底板10的通孔16位置对应上,胶水通过通孔16可通过出料口8自动流出,当胶水残留较多时,可通过控制器12打开超声波震荡装置6,将搅拌桶13表面风干残留的难清理的胶水震荡脱落。

[0021] 该种具有自动出料功能的密封胶搅拌机,通过设置了液压机4和伸缩杆2能够在搅拌浆11进行搅拌的时候,带动搅拌浆11上下运动从而使搅拌更均匀,通过设置了阻隔板3,能够在搅拌过程中,通过阻隔板3对胶水的阻挡形成回流,破坏惯性,使胶水搅拌的效率提升,通过设置了挡板9,能够在搅拌完成时,通过挡板9底部的滑动电机17带动滑轨7移动,从而带动挡板9移动,将挡板9与底板10的通孔16位置对应上,胶水通过通孔16可通过出料口8自动流出,更加智能便捷,结构简单,操作方便,为密封胶制造起到了很大的帮助。

[0022] 最后应说明的是:以上所述仅为本实用新型的优选实施例而已,并不用于限制本实用新型,尽管参照前述实施例对本实用新型进行了详细的说明,对于本领域的技术人员来说,其依然可以对前述各实施例所记载的技术方案进行修改,或者对其中部分技术特征进行等同替换,凡在本实用新型的精神和原则之内,所作的任何修改、等同替换、改进等,均应包含在本实用新型的保护范围之内。

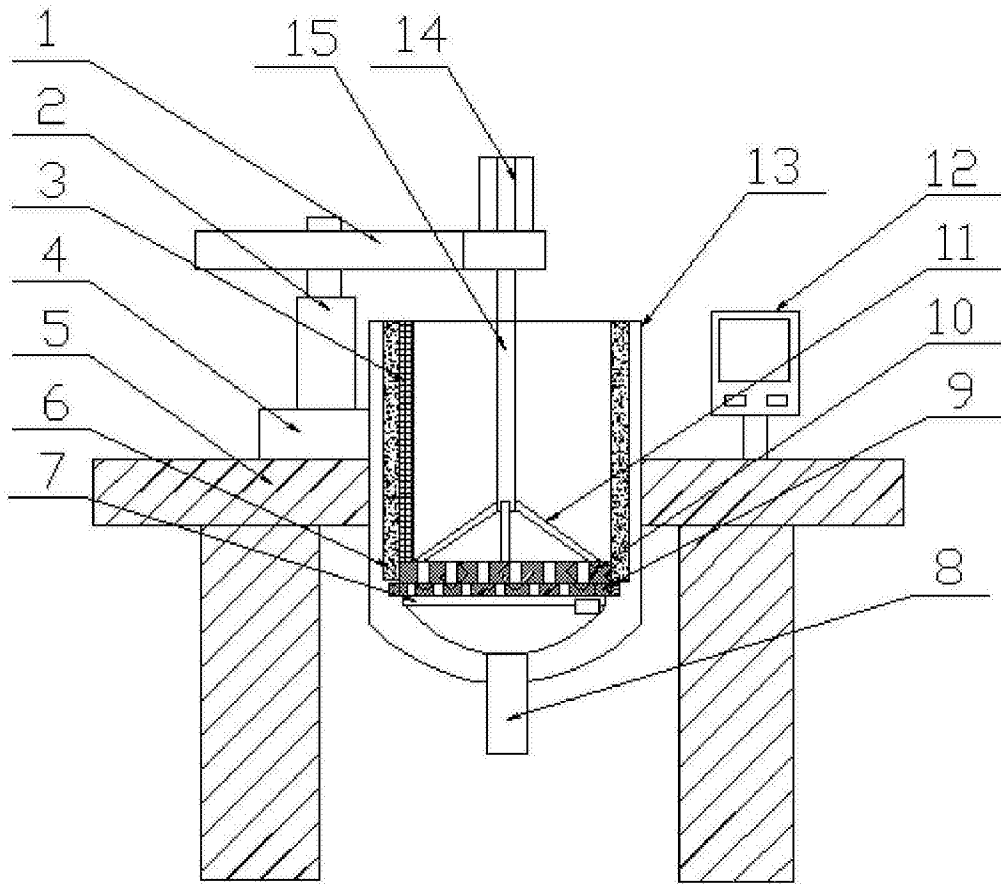


图1

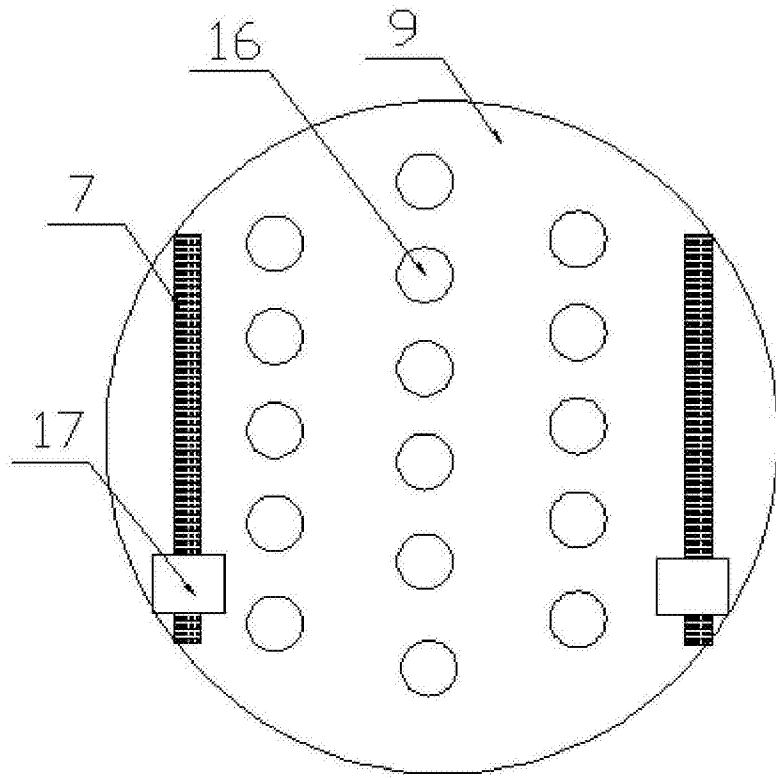


图2