



(12) 发明专利

(10) 授权公告号 CN 113944146 B

(45) 授权公告日 2022. 12. 23

(21) 申请号 202111256731.9

E03F 3/02 (2006.01)

(22) 申请日 2021.10.27

E03B 11/14 (2006.01)

(65) 同一申请的已公布的文献号

B01D 36/02 (2006.01)

申请公布号 CN 113944146 A

B01D 35/02 (2006.01)

(43) 申请公布日 2022.01.18

A01G 25/00 (2006.01)

(73) 专利权人 重庆水利电力职业技术学院

A01G 25/06 (2006.01)

地址 402160 重庆市永川区昌州大道801号

A01G 29/00 (2006.01)

重庆水利电力职业技术学院

(56) 对比文件

(72) 发明人 张军红

CN 209693667 U, 2019.11.29

(74) 专利代理机构 苏州拓云知识产权代理事务

CN 206005399 U, 2017.03.15

所(普通合伙) 32344

CN 207411054 U, 2018.05.29

专利代理师 张宏闯

审查员 史入宇

(51) Int. Cl.

E02B 11/00 (2006.01)

E03F 5/10 (2006.01)

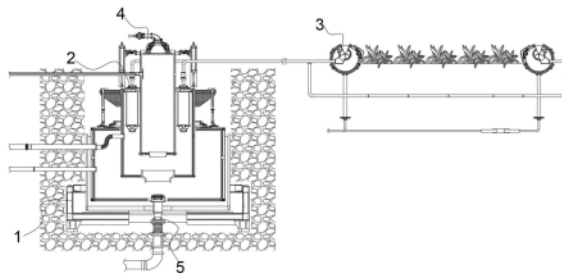
权利要求书2页 说明书5页 附图3页

(54) 发明名称

一种水环境修复技术用于农业灌溉的节能取水装置

(57) 摘要

本发明公开了一种水环境修复技术用于农业灌溉的节能取水装置,其包括:内环座,嵌入固定在地表下方;蓄水储存组件,竖直设置在所述内环座上;取水排送组件,横向对称架设在农业田垄两侧,所述取水排送组件的一端与所述蓄水储存组件相连通;送水主管,横向连通在所述蓄水储存组件的上端,所述送水主管的另一端与外设水泵相连通;以及排送主管,竖直连通在所述蓄水储存组件的下方并贯穿在所述内环座中,所述排送主管的一端横穿在农业田垄中,用于对农业种植物进行送水灌溉。



1. 一种水环境修复技术用于农业灌溉的节能取水装置,其特征在于:其包括:
 - 内环座(1),嵌入固定在地表下方;
 - 蓄水储存组件(2),竖直设置在所述内环座(1)上;
 - 取水排送组件(3),横向对称架设在农业田垄两侧,所述取水排送组件(3)的一端与所述蓄水储存组件(2)相连通;
 - 送水主管(4),横向连通在所述蓄水储存组件(2)的上端,所述送水主管(4)的另一端与外设水泵相连通;以及
 - 排送主管(5),竖直连通在所述蓄水储存组件(2)的下方并贯穿在所述内环座(1)中,所述排送主管(5)的一端横穿在农业田垄中,用于对农业种植物进行送水灌溉;
 - 所述取水排送组件(3)包括:
 - 外主管(31),横向铺设在田垄内;
 - 外滤网装置(6),倾斜嵌入设置在所述外主管(31)上,所述外滤网装置(6)用于对田垄积水进行过滤排送;
 - 下支管(34),竖直连接在所述外主管(31)的下方,所述下支管(34)的一端与所述蓄水储存组件(2)相连通;
 - 隔离内腔(32),密封设置在所述外主管(31)内,所述外主管(31)的上端设有排送口,所述隔离内腔(32)的一端与所述排送口相连通;
 - 导流页(33),可相对转动的设置在所述隔离内腔(32)中;以及
 - 上支管(35),横向穿接在所述外主管(31)上,所述上支管(35)的一端与所述隔离内腔(32)相连通;
 - 所述外滤网装置(6)包括:
 - 外支架(61),为对称设置的两组,各所述外支架(61)分别嵌入设置在所述外主管(31)的外壁上;
 - 滤网件(62),被构造成>形结构,所述滤网件(62)倾斜连接在所述外支架(61)之间;
 - 内联管(63),对称密封固定在所述外支架(61)内;
 - 内滤砂层(64),两端分别与所述内联管(63)相密封连通,所述内滤砂层(64)的横截面呈弧形结构;以及
 - 输送座(65),嵌入设置在所述外支架(61)上远离所述滤网件(62)的一侧;
 - 所述外滤网装置(6)还包括:
 - 脉冲泵件(66),与各所述内联管(63)一一对应设置,所述脉冲泵件(66)的一端与所述内联管(63)相连通;
 - 弹簧塞体,可相对滑动的密封设置在所述内联管(63)中;
 - 内封堵件(67),可相对滑动的设置在所述输送座(65)中,所述内封堵件(67)的两端对称连接有支撑弹簧(68),所述支撑弹簧(68)的一端与所述输送座(65)内壁相连接;以及
 - 侧囊件,对称贴合设置在所述内封堵件(67)上。
2. 根据权利要求1所述的一种水环境修复技术用于农业灌溉的节能取水装置,其特征在于:所述蓄水储存组件(2)包括:
 - 外轴筒(21);
 - 中心轴筒(22),可相对竖直滑动的同轴设置在所述外轴筒(21)内,所述中心轴筒(22)

外竖直对称设置有液压伸缩杆一(25),所述液压伸缩杆一(25)的输出端与所述外轴筒(21)相连接固定;

内轴筒(23),可相对竖直滑动的同轴设置在所述中心轴筒(22)内,所述内轴筒(23)外竖直对称设置有液压伸缩杆二(24),所述液压伸缩杆二(24)的输出端与所述中心轴筒(22)相连接固定,且所述内轴筒(23)与所述中心轴筒(22)均设有排口,并与所述外轴筒(21)相连通;

中间排管(26),横向穿接在所述外轴筒(21)上,所述中间排管(26)的一端通过软管(27)横向连通在所述中心轴筒(22)的一侧;以及

外联管(28),横向穿接在所述外轴筒(21)上位于所述中间排管(26)下方。

3.根据权利要求2所述的一种水环境修复技术用于农业灌溉的节能取水装置,其特征在于:所述蓄水储存组件(2)还包括:

内滤筒(210),为圆周阵列设置的多个,各所述内滤筒(210)分别竖直设置在所述中心轴筒(22)内,所述内滤筒(210)的一端与所述上支管(35)相连通。

4.根据权利要求2所述的一种水环境修复技术用于农业灌溉的节能取水装置,其特征在于:所述内轴筒(21)的一侧还横向连通有预警排管(29),所述预警排管(29)的一端埋设在农业田垄土壤层内,所述中间排管(26)的一端嵌入设置在农业田垄土壤层上,且所述外联管(28)的一端架空在所述农业田垄土壤层上方。

5.根据权利要求4所述的一种水环境修复技术用于农业灌溉的节能取水装置,其特征在于:所述预警排管(29)的单位排送流量大于所述中间排管(26),所述中间排管(26)的单位排送流量大于所述外联管(28)。

一种水环境修复技术用于农业灌溉的节能取水装置

技术领域

[0001] 本发明属于农业灌溉设备技术领域,具体是一种水环境修复技术用于农业灌溉的节能取水装置。

背景技术

[0002] 农业灌溉主要是对农业耕作区进行的灌溉作业,用于保证农业种植物免受环境缺水现象。而农业灌溉方式一般可分为传统的地面灌溉、普通喷灌以及微灌。现有的水环境修复的农业灌溉节能取水装置一般是抽取沟渠水或地下水,其中需要使用大量水资源,易造成地面沉降并伴随着地下水污染,其中,尤其在汛期降水时,部分农业田垄存在水源外排的浪费现象。因此,本领域技术人员提供了一种水环境修复技术用于农业灌溉的节能取水装置,以解决上述背景技术中提出的问题。

发明内容

[0003] 为实现上述目的,本发明提供如下技术方案:一种水环境修复技术用于农业灌溉的节能取水装置,其包括:

[0004] 内环座,嵌入固定在地表下方;

[0005] 蓄水储存组件,竖直设置在所述内环座上;

[0006] 取水排送组件,横向对称架设在农业田垄两侧,所述取水排送组件的一端与所述蓄水储存组件相连通;

[0007] 送水主管,横向连通在所述蓄水储存组件的上端,所述送水主管的另一端与外设水泵相连通;以及

[0008] 排送主管,竖直连通在所述蓄水储存组件的下方并贯穿在所述内环座中,所述排送主管的一端横穿在农业田垄中,用于对农业种植物进行送水灌溉。

[0009] 进一步,作为优选,所述取水排送组件包括:

[0010] 外主管,横向铺设在田垄内;

[0011] 外滤网装置,倾斜嵌入设置在所述外主管上,所述外滤网装置用于对田垄积水进行过滤排送;

[0012] 下支管,竖直连接在所述外主管的下方,所述下支管的一端与所述蓄水储存组件相连通;

[0013] 隔离内腔,密封设置在所述外主管内,所述外主管的上端设有排送口,所述隔离内腔的一端与所述排送口相连通;

[0014] 导流页,可相对转动的设置在所述隔离内腔中;以及

[0015] 上支管,横向穿接在所述外主管上,所述上支管的一端与所述隔离内腔相连通。

[0016] 进一步,作为优选,所述外滤网装置包括:

[0017] 外支架,为对称设置的两组,各所述外支架分别嵌入设置在所述外主管的外壁上;

[0018] 滤网件,被构造成>形结构,所述滤网件倾斜连接在所述外支架之间;

- [0019] 内联管,对称密封固定在所述外支架内;
- [0020] 内滤砂层,两端分别与所述内联管相密封连通,所述内滤砂层的横截面呈弧形结构;以及
- [0021] 输送座,嵌入设置在所述外支架上远离所述滤网件的一侧。
- [0022] 进一步,作为优选,还包括:
- [0023] 脉冲泵件,与各所述内联管一一对应设置,所述脉冲泵件的一端与所述内联管相连通;
- [0024] 弹簧塞体,可相对滑动的密封设置在所述内联管中;
- [0025] 内封堵件,可相对滑动的设置在所述输送座中,所述内封堵件的两端对称连接有支撑弹簧,所述支撑弹簧的一端与所述输送座内壁相连接;以及
- [0026] 侧囊件,对称贴合设置在所述内封堵件上。
- [0027] 进一步,作为优选,所述蓄水储存组件包括:
- [0028] 外轴筒;
- [0029] 中心轴筒,可相对竖直滑动的同轴设置在所述外轴筒内,所述中心轴筒外竖直对称设置有液压伸缩杆一,所述液压伸缩杆一的输出端与所述外轴筒相连接固定;
- [0030] 内轴筒,可相对竖直滑动的同轴设置在所述中心轴筒内,所述内轴筒外竖直对称设置有液压伸缩杆二,所述液压伸缩杆二的输出端与所述中心轴筒相连接固定,且所述内轴筒与所述中心轴筒均设有排口,并与所述外轴筒相连通;
- [0031] 中间排管,横向穿接在所述外轴筒上,所述中间排管的一端通过软管横向连通在所述中心轴筒的一侧;以及
- [0032] 外联管,横向穿接在所述外轴筒上位于所述中间排管下方。
- [0033] 进一步,作为优选,还包括:
- [0034] 内滤筒,为圆周阵列设置的多个,各所述内滤筒分别竖直设置在所述中心轴筒内,所述内滤筒的一端与所述上支管相连通。
- [0035] 进一步,作为优选,所述内轴筒的一侧还横向连通有预警排管,所述预警排管的一端埋设在农业田垄土壤层内,所述中间排管的一端嵌入设置在农业田垄土壤层上,且所述外联管的一端架空在所述农业田垄土壤层上方。
- [0036] 进一步,作为优选,所述预警排管的单位排送流量大于所述中间排管,所述中间排管的单位排送流量大于所述外联管。
- [0037] 与现有技术相比,本发明的有益效果是:
- [0038] 本发明中,在农业田垄两侧对称设置有取水排送组件,取水排送组件能够在汛期降水中对田垄中的多余积水进行有效排送,使得降水能够流入至蓄水储存组件中进行存放,以便后期灌溉输送;其中,处于田垄中的积水能够通过外滤网装置的过滤作用流入外主管内,而当田垄水位过高或外滤网装置出现堵塞现象时,积水能够由排送口进入隔离内腔,并通过导流页进行旋转排送,而未过滤的积水能够通过中心轴筒中的内滤筒进行有效过滤,而在外轴筒的上还设置有中间排管、外联管以及排送主管,其中,中间排管的一端嵌入设置在农业田垄土壤层上,而外联管的一端架空在所述农业田垄土壤层上方,排送主管的一端横穿在农业田垄中,从而实现不同时期分别对农业田垄土壤层、种植物根系以及叶片进行浇水灌溉,有效针对不同环境缺水现象。

附图说明

- [0039] 图1为本发明的结构示意图；
- [0040] 图2为本发明中取水排送组件的结构示意图；
- [0041] 图3为本发明中外滤网装置的结构示意图；
- [0042] 图4为本发明中蓄水储存组件的结构示意图；
- [0043] 图中：1内环座、2蓄水储存组件、21外轴筒、22中心轴筒、23内轴筒、24液压伸缩杆二、25液压伸缩杆一、26中间排管、27软管、28外联管、29预警排管、210内滤筒、3取水排送组件、31外主管、32隔离内腔、33导流页、34下支管、35上支管、4送水主管、5排送主管、6外滤网装置、61外支架、62滤网件、63内联管、64内滤砂层、65输送座、66脉冲泵件、67内封堵件、68支撑弹簧。

具体实施方式

- [0044] 请参阅图1，本发明实施例中，一种水环境修复技术用于农业灌溉的节能取水装置，其包括：
- [0045] 内环座1，嵌入固定在地表下方；
- [0046] 蓄水储存组件2，竖直设置在所述内环座1上；
- [0047] 取水排送组件3，横向对称架设在农业田垄两侧，所述取水排送组件3的一端与所述蓄水储存组件2相连通；
- [0048] 送水主管4，横向连通在所述蓄水储存组件2的上端，所述送水主管4的另一端与外设水泵(图中未示出)相连通；以及
- [0049] 排送主管5，竖直连通在所述蓄水储存组件2的下方并贯穿在所述内环座1中，所述排送主管5的一端横穿在农业田垄中，用于对农业种植物进行送水灌溉，其中，排送主管作为农业种植物灌溉的输送主管，其均匀分布在农业田垄中，并能定期持续对农作物进行滴灌工作。
- [0050] 本实施例中，所述取水排送组件3包括：
- [0051] 外主管31，横向铺设在田垄内；
- [0052] 外滤网装置6，倾斜嵌入设置在所述外主管31上，所述外滤网装置6用于对田垄积水进行过滤排送；
- [0053] 下支管34，竖直连接在所述外主管31的下方，所述下支管34的一端与所述蓄水储存组件2相连通；
- [0054] 隔离内腔32，密封设置在所述外主管31内，所述外主管31的上端设有排送口，所述隔离内腔32的一端与所述排送口相连通；
- [0055] 导流页33，可相对转动的设置在所述隔离内腔32中；以及
- [0056] 上支管35，横向穿接在所述外主管31上，所述上支管35的一端与所述隔离内腔32相连通，其中，需要注意的是，在一般情况下，田垄中的积水能够通过外滤网装置的过滤作用流入外主管内，而当外滤网装置出现网孔堵塞现象时，尤其在汛期降水中降水量相对较大时，积水能够通过排送口流入隔离内腔内，并进行紧急排放，从而防止农作物根系长期淹泡在积水中，同时能对积水引入蓄水储存组件内进行有效存储。
- [0057] 作为较佳的实施例，所述外滤网装置6包括：

- [0058] 外支架61,为对称设置的两组,各所述外支架61分别嵌入设置在所述外主管31的外壁上;
- [0059] 滤网件62,被构造成>形结构,所述滤网件62倾斜连接在所述外支架61之间;
- [0060] 内联管63,对称密封固定在所述外支架61内;
- [0061] 内滤砂层64,两端分别与所述内联管63相密封连通,所述内滤砂层64的横截面呈弧形结构;以及
- [0062] 输送座65,嵌入设置在所述外支架61上远离所述滤网件62的一侧。
- [0063] 本实施例中,还包括:
- [0064] 脉冲泵件66,与各所述内联管63一一对应设置,所述脉冲泵件66的一端与所述内联管63相连通;
- [0065] 弹簧塞体,可相对滑动的密封设置在所述内联管63中;
- [0066] 内封堵件67,可相对滑动的设置在所述输送座65中,所述内封堵件67的两端对称连接有支撑弹簧68,所述支撑弹簧68的一端与所述输送座65内壁相连接;以及
- [0067] 侧囊件,对称贴合设置在所述内封堵件67上,尤其当滤网件或内滤砂层出现堵塞现象时,此时通过两侧的脉冲泵件提供交替式不同强度的气流压力,使得内封堵件在滑动作用下通过侧囊件能够密封贴合于输送座中,并形成密封腔,脉冲泵件在持续工作下能够产生高压强冲击作用,从而实现堵塞处的孔位打通。
- [0068] 本实施例中,所述蓄水储存组件2包括:
- [0069] 外轴筒21;
- [0070] 中心轴筒22,可相对竖直滑动的同轴设置在所述外轴筒1内,所述中心轴筒22外竖直对称设置有液压伸缩杆一25,所述液压伸缩杆一25的输出端与所述外轴筒21相连接固定;
- [0071] 内轴筒23,可相对竖直滑动的同轴设置在所述中心轴筒22内,所述内轴筒23外竖直对称设置有液压伸缩杆二24,所述液压伸缩杆二24的输出端与所述中心轴筒22相连接固定,且所述内轴筒23与所述中心轴筒22均设有排口,并与所述外轴筒21相连通;
- [0072] 中间排管26,横向穿接在所述外轴筒21上,所述中间排管26的一端通过软管27横向连通在所述中心轴筒22的一侧;以及
- [0073] 外联管28,横向穿接在所述外轴筒21上位于所述中间排管22下方,其中,通过液压伸缩杆一与液压伸缩杆一的竖向伸缩作用控制中心轴筒相对伸入外轴筒中的长度以及内轴筒相对伸入中心轴筒中的长度,从而控制存放容量,同时能有效控制中间排管的竖向排送高度。
- [0074] 本实施例中,还包括:
- [0075] 内滤筒210,为圆周阵列设置的多个,各所述内滤筒210分别竖直设置在所述中心轴筒22内,所述内滤筒210的一端与所述上支管35相连通。
- [0076] 作为较佳的实施例,所述内轴筒21的一侧还横向连通有预警排管29,所述预警排管29的一端埋在农业田垄土壤层内,所述中间排管26的一端嵌入设置在农业田垄土壤层上,且所述外联管28的一端架空在所述农业田垄土壤层上方,也就是说,中心轴筒中的水源能够优先通过中间排管或外联管进行外排,而中间排管能够将其排入至农业田垄土壤层,用于对种植物根系进行有效供水浇灌,当中心轴筒中的水源水位低于中间排管时,此时其

仅能通过外联管进行排送,此时能有效对种植物叶片主体进行浇灌工作,而当水位低于外联管时,水源还可通过排送主管进行排放。

[0077] 本实施例中,所述预警排管29的单位排送流量大于所述中间排管26,所述中间排管26的单位排送流量大于所述外联管28,以实现在不同时期分别对农业田垄土壤层、种植物根系以及叶片进行浇水灌溉,并有效控制水源输送量。

[0078] 具体地,在农业取水灌溉中,一般可通过送水主管对蓄水储存组件引入浇灌用水,此时水位应高于中间排管高度,且低于预警排管高度;而在汛期降水中,取水排送组件能够在汛期降水中对田垄中的多余积水进行有效排送,使得降水能够流入至蓄水储存组件中进行存放,此时通过液压伸缩杆一与液压伸缩杆一的竖向伸缩作用控制中心轴筒相对伸入外轴筒中的长度以及内轴筒相对伸入中心轴筒中的长度,从而调整主体存放容量,当水位高于预警排管时,则由预警排管将水源进行外排收集,以保证蓄水储存组件中的水源处于安全存放水位;而在农业浇灌中,分别可由中间排管、外联管与排送主管对农业田垄土壤层、种植物根系以及叶片进行针对性的浇水灌溉,提供水源利用效果。

[0079] 上所述的,仅为本发明较佳的具体实施方式,但本发明的保护范围并不局限于此,任何熟悉本技术领域的技术人员在本发明揭露的技术范围内,根据本发明的技术方案及其发明构思加以等同替换或改变,都应涵盖在本发明的保护范围之内。

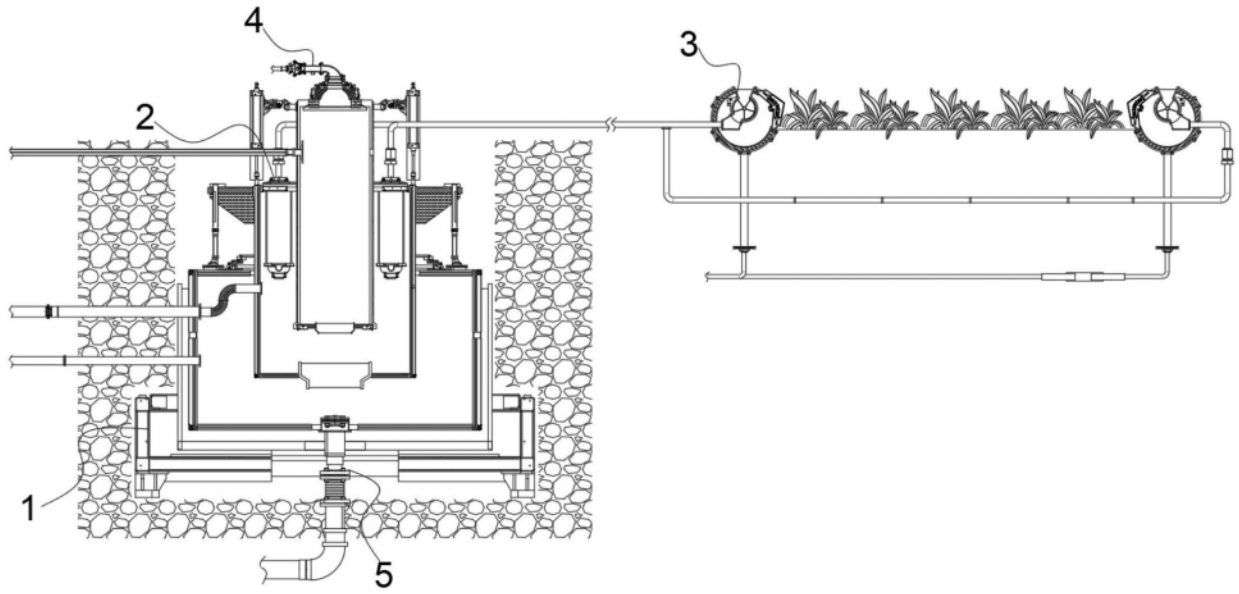


图1

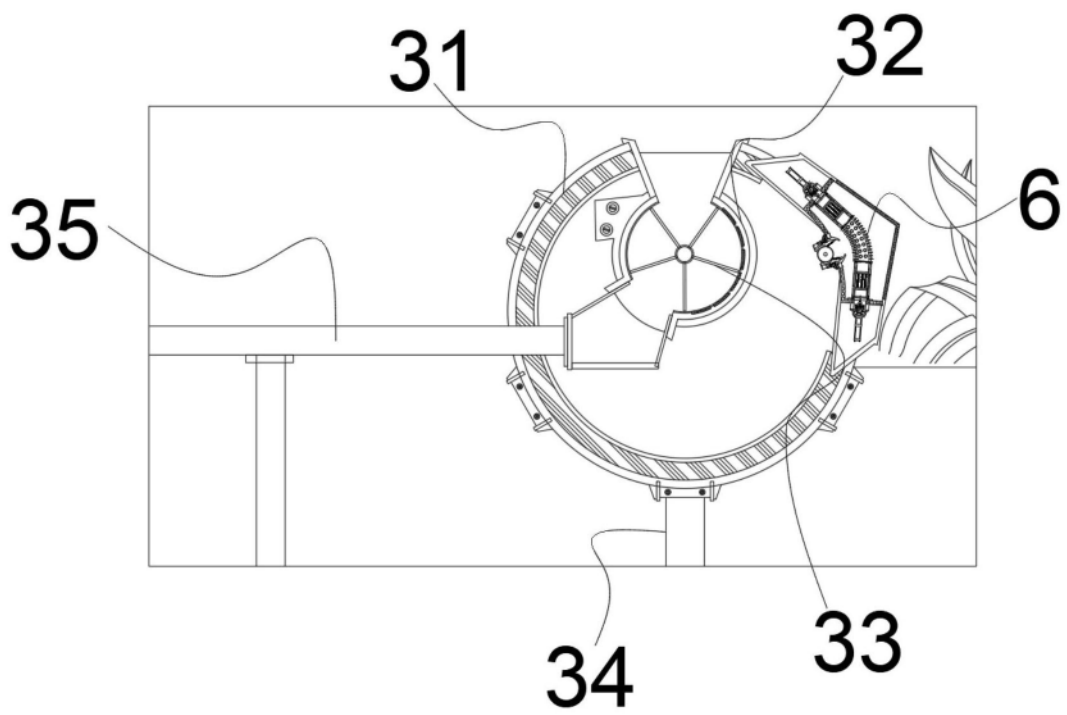


图2

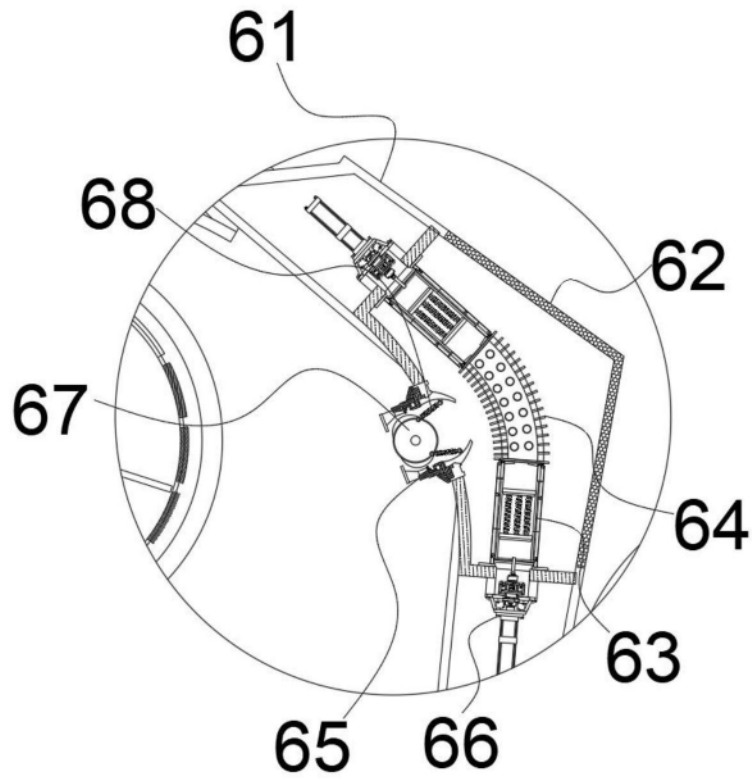


图3

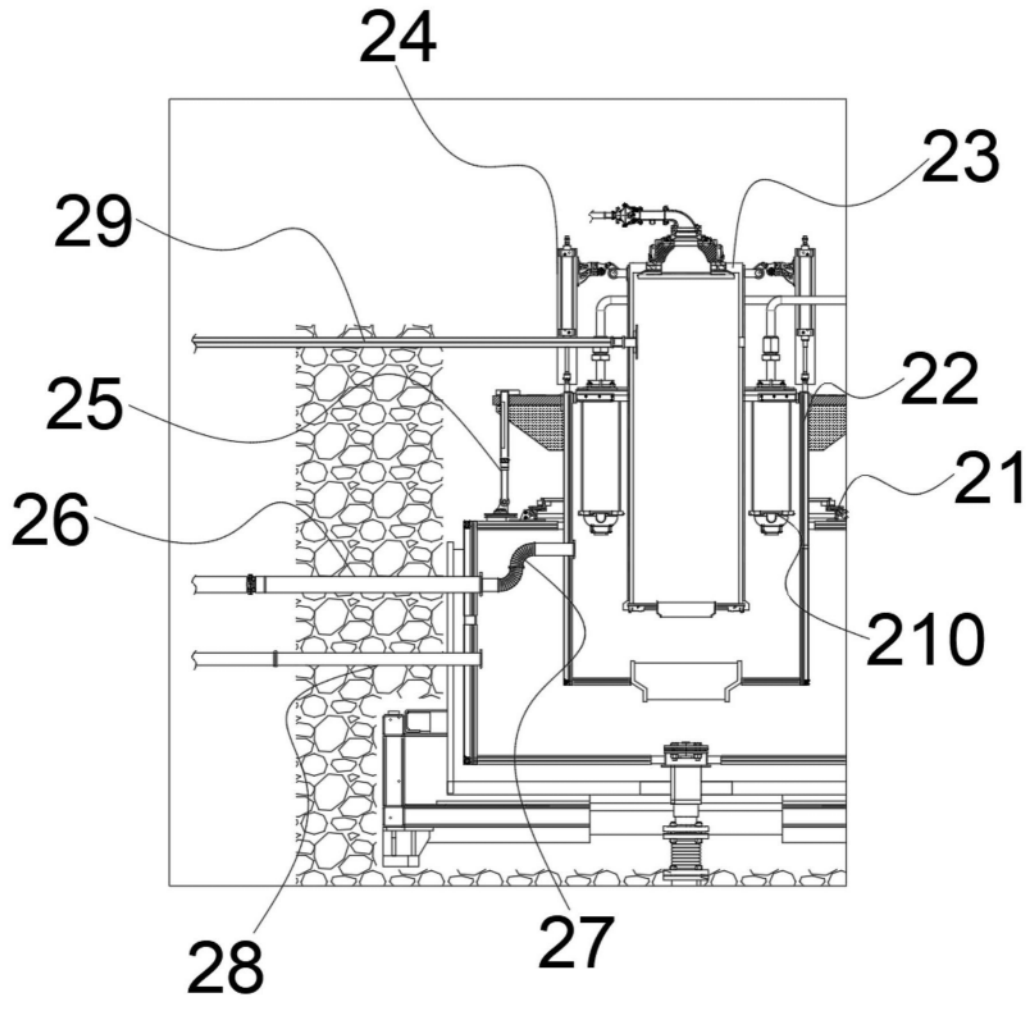


图4