

(12) DEMANDE INTERNATIONALE PUBLIÉE EN VERTU DU TRAITÉ DE COOPÉRATION
EN MATIÈRE DE BREVETS (PCT)

(19) Organisation Mondiale de la Propriété
Intellectuelle
Bureau international



(43) Date de la publication internationale
14 septembre 2006 (14.09.2006)

PCT

(10) Numéro de publication internationale
WO 2006/095003 A2

(51) Classification internationale des brevets :
G04B 19/23 (2006.01) **G04B 19/26** (2006.01)

(21) Numéro de la demande internationale :
PCT/EP2006/060578

(22) Date de dépôt international : 9 mars 2006 (09.03.2006)

(25) Langue de dépôt : français

(26) Langue de publication : français

(30) Données relatives à la priorité :
05405242.8 11 mars 2005 (11.03.2005) EP

(71) Déposant (pour tous les États désignés sauf US) :
THE BRITISH MASTERS SA [CH/CH]; Avenue
Léopold-Robert 23, CH-2300 La Chaux-de-Fonds (CH).

(72) Inventeur; et

(75) Inventeur/Déposant (pour US seulement) : **LOTH, Eric**
[CH/CH]; Chemin des Palmiers 10, CH-2504 Bienne (CH).

(74) Mandataire : **GLN**; Rue du Puits-Godet 8A, CH-2000
Neuchâtel (CH).

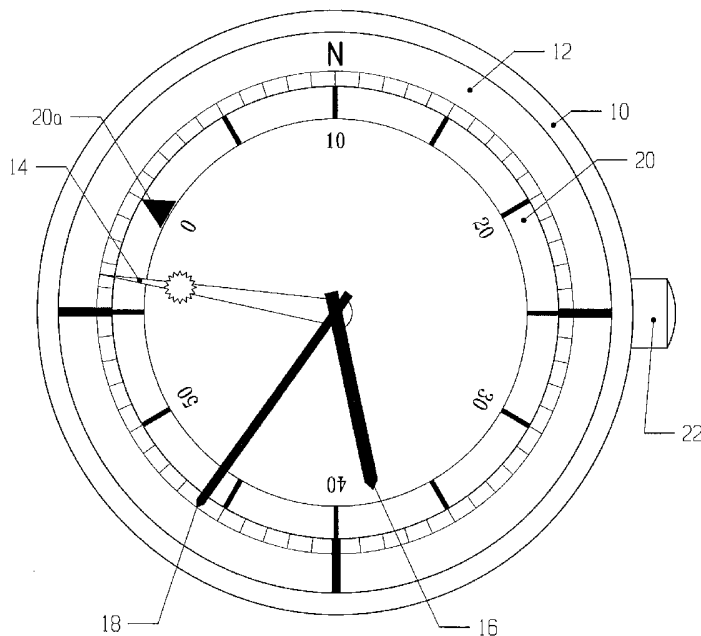
(81) États désignés (sauf indication contraire, pour tout titre de protection nationale disponible) : AE, AG, AL, AM, AT, AU, AZ, BA, BB, BG, BR, BW, BY, BZ, CA, CH, CN, CO, CR, CU, CZ, DE, DK, DM, DZ, EC, EE, EG, ES, FI, GB, GD, GE, GH, GM, HR, HU, ID, IL, IN, IS, JP, KE, KG, KM, KN, KP, KR, KZ, LC, LK, LR, LS, LT, LU, LV, LY, MA, MD, MG, MK, MN, MW, MX, MZ, NA, NG, NI, NO, NZ, OM, PG, PH, PL, PT, RO, RU, SC, SD, SE, SG, SK, SL, SM, SY, TJ, TM, TN, TR, TT, TZ, UA, UG, US, UZ, VC, VN, YU, ZA, ZM, ZW.

(84) États désignés (sauf indication contraire, pour tout titre de protection régionale disponible) : ARIPO (BW, GH, GM, KE, LS, MW, MZ, NA, SD, SL, SZ, TZ, UG, ZM, ZW), eurasien (AM, AZ, BY, KG, KZ, MD, RU, TJ, TM), européen (AT, BE, BG, CH, CY, CZ, DE, DK, EE, ES, FI, FR, GB, GR, HU, IE, IS, IT, LT, LU, LV, MC, NL, PL, PT, RO, SE, SI, SK, TR), OAPI (BF, BJ, CF, CG, CI, CM, GA, GN, GQ, GW, ML, MR, NE, SN, TD, TG).

[Suite sur la page suivante]

(54) Title: TIMEPIECE MOVEMENT

(54) Titre : MOUVEMENT POUR PIÈCE D'HORLOGERIE



(57) Abstract: The invention relates to a timepiece movement comprising a control device and a minute train (26) which is equipped with first (34) and second (36) mobiles which are arranged such as to support first (14) and second (16) hour indicators respectively, in said mobiles being kinematically connected to one another and to the control device. According to the invention, the minute train and the control device are arranged such that the second mobile (36) can be rotated through any angle, without acting on the first mobile (34). In addition, when the first mobile (34) is being driven, the second mobile (36) is simultaneously driven in synchronism therewith.

[Suite sur la page suivante]

WO 2006/095003 A2

**Publiée :**

— sans rapport de recherche internationale, sera republiée dès réception de ce rapport

abréviations" figurant au début de chaque numéro ordinaire de la Gazette du PCT.

En ce qui concerne les codes à deux lettres et autres abréviations, se référer aux "Notes explicatives relatives aux codes et

(57) Abrégé : Mouvement de pièce d'horlogerie comportant un dispositif de commande et un rouage de minuterie (26) muni de premier (34) et deuxième (36) mobiles agencés pour porter respectivement des premier (14) et deuxième (16) indicateurs d'heures, dans lequel lesdits mobiles sont reliés cinématiquement l'un à l'autre et audit dispositif de commande. Dans ce mouvement, le rouage de minuterie et le dispositif de commande sont agencés de manière à ce que le deuxième mobile (36) puisse être entraîné en rotation sur un angle quelconque, sans agir sur le premier (34), et que lors de l'entraînement du premier mobile (34), le deuxième mobile (36) soit simultanément entraîné, en synchronisme avec le premier mobile (34).

MOUVEMENT POUR PIECE D'HORLOGERIE

La présente invention se rapporte au domaine de l'horlogerie, et plus particulièrement aux mouvements pour pièces d'horlogerie du type permettant de déterminer le nord vrai ou nord géographique.

Le mouvement de montre décrit dans le document FR 2 696 016 permet une telle détermination. Il comporte une aiguille des heures faisant un tour en vingt-quatre heures. Pour pouvoir déterminer la direction du nord, il est expliqué que la montre doit être mise à l'heure solaire locale. Dans ces conditions et si l'aiguille des heures est orientée vers le soleil, alors le haut du cadran indique le nord géographique. Pour pouvoir effectuer une mesure précise à tout moment, le porteur doit vivre à l'heure solaire locale ou effectuer chaque fois des manipulations conduisant à la perte de l'heure civile.

Le document DE 36 31 513 décrit une montre munie d'une première aiguille des heures effectuant un tour en douze heures et une seconde effectuant un tour en vingt-quatre heures. La seconde aiguille des heures permet, en principe, de déterminer le nord géographique. Toutefois, la différence entre le temps civil et le temps solaire rend cette indication peu précise. En effet, le décalage entre ces deux temps peut largement dépasser une heure, ce qui représente une erreur de plus de 15°.

Dans l'un comme dans l'autre des exemples donnés ci-dessus, une mesure précise du nord géographique implique une perte de l'heure civile.

Le document EP-A- 1 343 056 décrit une montre munie d'un affichage de temps solaire qui peut être ajusté séparément de l'affichage du temps courant. Le déphasage entre les affichages de temps courant et de temps solaire est indiqué au moyen d'une aiguille spécifique.

Le but de la présente invention est de permettre une détermination précise et une lecture aisée du nord géographique sans affecter la lecture de l'heure civile. A cet effet, le mouvement pour pièce d'horlogerie selon l'invention comporte un dispositif de commande et un rouage de minuterie muni de

premier et deuxième mobiles agencés pour porter respectivement des premier et deuxième indicateurs d'heures, dans lequel ces mobiles sont reliés cinématiquement l'un à l'autre et au dispositif de commande, le rouage de minuterie étant agencé de manière à ce que le premier mobile effectue un tour en douze heures et deuxième mobile, destiné à porter un indicateur de temps solaire, effectue un tour en vingt-quatre heures.

Selon l'invention, le rouage de minuterie comporte, en outre, un troisième mobile relié cinématiquement et de manière desmodromique au premier mobile et un quatrième mobile relié de manière desmodromique au deuxième mobile. Le rouage de minuterie est agencé de manière à ce que le troisième mobile effectue un tour par heure et peut porter une aiguille des heures de temps civil et de manière à ce que le quatrième mobile soit animé d'une vitesse supérieure à celle du deuxième mobile. En outre, le rouage de minuterie et le dispositif de commande sont agencés de manière à ce que, par une action sur le dispositif de commande, le deuxième mobile puisse être entraîné en rotation de manière continue, sans effet sur la position du premier mobile, et de manière à ce que lors de l'entraînement de ce dernier, le deuxième mobile soit simultanément entraîné, en synchronisme avec le premier mobile.

De la sorte, il est possible de modifier avec précision l'heure solaire, affichée par l'indicateur porté par le deuxième mobile, d'une valeur quelconque, sans modifier l'heure civile affichée par l'indicateur porté par le premier mobile. Il est ainsi possible d'ajuster le décalage entre le temps civil et le temps solaire d'un lieu donné. Il est aussi possible d'apporter une correction en prenant en compte l'angle compris entre le méridien médian du fuseau considéré et celui du lieu d'observation. Par contre, les deux indicateurs des heures sont corrigés en synchronisme lors d'une correction de l'heure civile.

De manière avantageuse, le dispositif de commande comporte une tige de mise à l'heure pouvant occuper trois positions, une de repos et des première et deuxième positions tirées. Il est agencé de manière à ce qu'une rotation de la tige fait tourner le deuxième mobile seulement en première position tirée,

alors qu'elle fait tourner les premier et deuxième mobiles simultanément et en synchronisme en deuxième position tirée.

Afin d'assurer un entraînement du deuxième mobile sans action sur le premier mobile, un dispositif de désengagement, avantageusement formé d'une friction ou d'un embrayage, est intercalé dans la chaîne cinématique qui les relie.

La présente invention se rapporte également à une pièce d'horlogerie munie d'un tel mouvement.

Dans un premier mode de réalisation de cette pièce d'horlogerie, son mouvement est agencé de manière à ce que :

- le premier mobile effectue un tour en douze heures et porte une aiguille des heures de temps civil,
- le troisième mobile effectue un tour en une heure et porte une aiguille des minutes de temps civil,
- 15 – le deuxième mobile effectue un tour en vingt-quatre heures et porte une aiguille des heures de temps solaire, et
- le quatrième mobile effectue un tour en une heure et porte un disque muni d'une échelle affichant les minutes de temps solaire, et de manière à permettre un ajustement précis de la position de l'indicateur des heures de temps solaire en référence à celui du temps civil.

Avantageusement, ce disque porte en outre une échelle angulaire permettant d'ajuster la position de l'aiguille des heures de temps solaire en référence à la longitude du lieu considéré.

Dans un deuxième mode de réalisation, la pièce d'horlogerie est munie d'un mouvement agencé de manière à ce que :

- le premier mobile effectue un tour en douze heures et porte une aiguille des heures de temps civil,
- le deuxième mobile effectue un tour en vingt-quatre heures et porte une aiguille des heures de temps solaire, et

- le quatrième mobile effectue un tour en douze heures et porte un disque des heures de temps solaire.

De manière avantageuse, le disque et l'aiguille des heures de temps civil portent des échelles disposées en regard l'une de l'autre et dimensionnées de manière à former ensemble un vernier. De la sorte, la mesure de la différence
5 entre le temps solaire et le temps civil peut être plus précise.

Dans un troisième mode de réalisation, le deuxième mobile porte une aiguille de temps solaire effectuant un tour en vingt-quatre heures et le quatrième mobile une aiguille de temps solaire effectuant un tour en douze heures. De la
10 sorte, en dirigeant vers le soleil l'aiguille portée par le quatrième mobile, celle portée par le deuxième mobile indique le nord géographique.

D'autres avantages et caractéristiques de l'invention ressortiront de la description qui va suivre, faite en regard du dessin annexé, dans lequel:

- la figure 1 représente une montre selon l'invention ;
- 15 – la figure 2 est une vue en coupe du rouage de minuterie de cette montre ; et
- les figures 3 et 4 illustrent deux autres modes de réalisation d'une montre selon l'invention.

La montre représentée sur les figures 1 et 2 comporte une boîte 10, un cadran
20 12 et des aiguilles des heures de temps solaire 14, des heures de temps civil 16 et des minutes de temps civil 18. Un disque 20, muni d'un index 20a, occupe le centre du cadran 12. Une couronne de mise à l'heure 22, solidaire d'une tige de mise à l'heure non représentée au dessin et qui est engagée dans la boîte 10, permet la correction des informations affichées.

25 Dans cette montre, l'aiguille des heures de temps solaire 14 effectue un tour en vingt-quatre heures, celles des heures de temps civil 16 un tour en douze heures, alors que l'aiguille des minutes 18 de temps civil d'une part, le disque 20 des minutes de temps solaire d'autre part font un tour par heure.

Le mouvement selon l'invention est, en outre, muni d'un mécanisme de mise à l'heure agencé de manière à ce que, dans une première position tirée de la tige, une rotation de la couronne 22 fait tourner l'aiguille de temps solaire 14 et le disque 20, la position des aiguilles 16 et 18 n'étant pas influencée. En 5 deuxième position tirée, une rotation de la couronne 22 a pour effet d'entraîner aussi bien l'aiguille 14 et le disque 20 que les aiguilles 16 et 18.

Le mécanisme assurant ces fonctions ne sera pas décrit, car équipant la plupart des mouvements de montres modernes munies d'aiguilles, tant mécaniques qu'électroniques. Habituellement toutefois, la première position 10 tirée permet de corriger l'affichage de la date. Cette différence ne modifie en rien la structure générale de ce mécanisme.

Comme l'illustre la figure 2, le mouvement équipant la montre de la figure 1 comporte un bâti schématiquement représenté, et comportant notamment une platine 24 et une bague 25 pour module complémentaire, qui est fixée sur la 15 platine 24. Le bâti porte les différentes parties mobiles et notamment un rouage de minuterie 26 disposé sur sa partie attenante au cadran 12 et un rouage de finissage dont un des mobiles, portant la référence 28, est disposé au centre du mouvement et effectue un tour en une heure.

Le rouage de minuterie 26 comprend :

- 20 – une chaussée 30 montée à friction sur le mobile 28,
- un mobile de minuterie 32 porté par la platine 24 et comportant une roue 32a en prise avec la chaussée 30 et un pignon 32b, et
- un mobile des heures de temps civil 34 disposé sur la chaussée 30 et comprenant une roue à canon 34a en prise avec le pignon 32b 25 et un pignon 34b chassé sur le canon,
- un mobile des heures de temps solaire 36 monté pivotant sur le canon du mobile 34, et comportant un pignon 36a et une roue 36b, et
- un mobile des minutes de temps solaire 38 lui-même placé pivotant 30 sur le mobile des heures de temps solaire 36.

La bague 25 porte, faisant également partie du rouage de minuterie 26 :

- un mobile intermédiaire 40 qui comprend une première roue 40a, en prise avec le pignon 34b du mobile de temps civil, une deuxième roue 40b engrenant avec le pignon 36a et une friction 40c, formée d'un ressort clinquant intercalé entre les deux roues 40a et 40b, et
- une minuterie de temps solaire 41 comportant un pignon 41a en prise avec la roue 36b et une roue 41b engrenant avec le pignon 38.

10 Le nombre de dents que comportent les mobiles du rouage de minuterie 26 est choisi de manière à ce que le mobile des heures de temps civil 34 fasse un tour en douze heures, le canon de la roue à canon 34a portant l'aiguille 16.

15 Le mobile des heures de temps solaire 36 porte l'aiguille 14. Le pignon 34b du mobile des heures de temps civil 34, le mobile intermédiaire 40, et le mobile 36 comportent des nombres de dents choisis de manière à ce que le mobile 36 fasse un tour en vingt-quatre heures. De la sorte, l'aiguille 18, effectuent un tour par jour.

20 Le mobile intermédiaire 40 et la minuterie 41 sont respectivement montés pivotant sur des tenons 42 et 43 solidaires de la bague 25.

25 Une roue 44, en prise avec la minuterie de temps solaire 41, est reliée à la commande de l'heure de telle sorte que, lorsque la couronne 22 occupe sa première position tirée et en la faisant tourner, la roue 44 entraîne la minuterie 41 et, avec elle, les mobiles 36 et 38, ainsi que la roue 40b, sans que la roue 40a ne tourne, à cause de la friction 40c.

Si la couronne 22 est en deuxième position tirée, sa rotation entraîne la minuterie 32 et, avec elle, la chaussée 30, les mobiles 34, 40, 36, 41 et 38. Dans ce cas donc, la friction 40c n'est pas sollicitée et tant les aiguilles de

temps civil 16 et 18 que l'aiguille de temps solaire 14 et le disque 20 tournent en synchronisme.

Cela revient donc à dire qu'il est possible d'ajuster la position des mobiles 36 et 38 de manière indépendante de la chaussée 30 et du mobile 34, ce qui
5 permet de corriger le temps solaire sans modifier le temps civil. Par contre, lorsque l'état de la montre est corrigé, pour prendre en compte ses fluctuations de marche, les deux affichages sont déplacés simultanément et en synchronisme.

La montre ainsi définie permet de déterminer la position du nord
10 géographique si la longitude du lieu est connue, ou de déterminer la longitude si le nord est connu.

Pour déterminer la direction du nord géographique, le porteur commence par régler le temps solaire de sa montre en première position tirée de la couronne 22. Il peut le faire à partir de l'heure que lui donne un cadran solaire. Il amène
15 l'aiguille des heures 14 dans la position correspondant à l'heure solaire instantanée et, si la précision est suffisante, il peut encore affiner l'information au moyen du disque 20, en amenant l'index 20a dans la position correspondant à la minute du temps solaire.

Il est également possible de régler le temps solaire en connaissant la
20 longitude et le fuseau horaire du lieu dans lequel se trouve le porteur. Si ce dernier se trouve sur le méridien médian du fuseau, c'est à dire à n.15° à l'est ou à l'ouest, « n » étant le numéro du fuseau horaire, les minutes de temps solaire sont égales aux minutes de temps civil, du moins en première approximation. Si la longitude du lieu est inférieure à celle du méridien
25 médian, le temps solaire doit être corrigé négativement.

Par exemple, sachant que, dans le fuseau dans lequel se trouve le porteur, le décalage horaire est de une heure par rapport au fuseau de référence (Greenwich), et que la longitude est de 6°50' à l'Est de Greenwich, le temps solaire est à décaler par rapport au temps civil de 32 minutes et 40 secondes.
30 Ce résultat est obtenu en multipliant par quatre le décalage angulaire entre le

méridien médian et le méridien du lieu, exprimé en degrés et minutes, le résultat étant exprimé en minutes et secondes, puisque 15° correspond à un décalage horaire de 60 minutes. La lecture de cette différence, sur le disque 20, peut se faire en valeurs angulaires (degrés d'angle), qui figurent sur un cercle extérieur, ou en unités de temps marquées sur un cercle intérieur, en alignant l'index 20a en référence à l'aiguille des minutes 18.

Ensuite, il suffit d'orienter l'aiguille des heures de temps solaire 14 sur le soleil. La direction du nord est alors donnée par l'axe passant par le centre du mouvement et par l'index par lequel transitent les aiguilles des heures à minuit.

Pour mesurer la longitude, sachant dans quel fuseau horaire se trouve l'observateur, ce dernier oriente le cadran de manière à ce que le minuit soit tourné vers le nord géographique, puis il tourne l'aiguille des heures 14 jusqu'à l'aligner sur le soleil. Le décalage angulaire entre les aiguilles 14 et 16 donne l'angle compris entre le méridien médian du fuseau horaire et la longitude du lieu. Dans le mode de réalisation décrit ci-dessus, cet angle est défini par la position de l'aiguille 18 sur le disque 20.

D'autres configurations de l'affichage sont également envisageables. Deux d'entre elles sont représentées sur les figures 3 et 4.

Sur la figure 3, la pièce d'horlogerie comprend, comme celle illustrée aux figures 1 et 2, une boîte 10, un cadran 12, des aiguilles des heures 16 et des minutes 18 de temps civil et une couronne 22. Elle comporte, en outre, deux aiguilles des heures de temps solaire 46 et 48 effectuant un tour respectivement en douze et en vingt-quatre heures.

Avec une telle configuration, la détermination de la direction du nord géographique se fait en dirigeant l'aiguille 46 vers le soleil. Le nord se trouve dans la direction indiquée par l'aiguille 48. Le mouvement équipant une telle montre diffère légèrement de celui illustré sur la figure 2. Il n'a pas été illustré, car pouvant être facilement réalisé par l'homme du métier. Il suffit, en effet, que la roue portant l'aiguille 46 soit reliée à la roue 34 par la roue 40, les deux

roues 40a et 40b ayant le même nombre de dents. La roue portant l'aiguille 46 est reliée à celle portant l'aiguille 48 par un mobile démultiplicateur divisant la vitesse par un facteur 2.

5 Sur la figure 4, un disque 50 remplace l'aiguille des heures de temps solaire 46. Ce disque effectue donc un tour en 12 heures. Il est muni d'un index 50a représentant le soleil et qui, s'il est dirigé vers lui, oriente la montre de telle sorte que l'aiguille 48 indique le nord géographique. Par ailleurs, l'aiguille 16 d'une part, le disque 50 d'autre part, sont munis d'échelles 52a et 52b formant ensemble un vernier 52 qui permet un réglage précis du décalage
10 entre les temps civil et solaire. Le mouvement utilisé peut être identique à celui équipant la montre de la figure 3.

Il va de soi que le mouvement et les montres décrits peuvent présenter de nombreuses variantes, sans pour autant sortir du cadre de l'invention. Ainsi, l'affichage de temps solaire pourrait être limité à l'aiguille 14. Dans ce cas, la
15 précision du réglage serait alors réduite.

La friction pourrait aussi être remplacée par un embrayage permettant d'isoler l'une de l'autre les parties du rouage relatives à l'affichage du temps civil et du temps solaire lors de l'ajustement de ce dernier.

Revendications

1. Mouvement pour pièce d'horlogerie comportant un dispositif de commande et un rouage de minuterie (26) muni de premier (34) et deuxième (36) mobiles agencés pour porter respectivement des premier (16) et deuxième (14, 48) indicateurs d'heures, dans lequel lesdits mobiles sont reliés cinématiquement l'un à l'autre et audit dispositif de commande, et ledit rouage (26) est agencé de manière à ce que le premier mobile (34) effectue un tour en douze heures et le deuxième mobile (36), destiné à porter un indicateur de temps solaire, effectue un tour en vingt-quatre heures, caractérisé en ce que ledit rouage de minuterie comporte en outre, un troisième mobile (30), relié cinématiquement et de manière desmodromique au premier mobile (34) et un quatrième mobile (38), relié cinématiquement et de manière desmodromique au deuxième mobile (36), ledit rouage de minuterie étant agencé de manière à ce que le troisième mobile effectue un tour par heure et peut porter une aiguille des minutes de temps civil (18), et de manière à ce que le quatrième mobile (38) soit animée d'une vitesse supérieure à celle du deuxième mobile (36), et en ce que le rouage de minuterie (26) et le dispositif de commande sont agencés de manière à ce que le deuxième mobile (36) puisse, par une action sur le dispositif de commande, être entraîné en rotation de manière continue, sans effet sur la position du premier mobile (34), et de manière à ce que, lors de l'entraînement de ce dernier (34), le deuxième mobile (36) soit simultanément entraîné, en synchronisme avec le premier mobile (34).
2. Mouvement selon la revendication 1, caractérisé en ce que le dispositif de commande comporte une tige de mise à l'heure (22) pouvant occuper trois positions, une de repos et des première et deuxième positions tirées, ledit dispositif étant agencé de manière à ce qu'une rotation de la tige (22) fasse tourner le deuxième mobile (36) seulement en première position tirée, et les premier (34) et deuxième (36)

mobiles, simultanément et en synchronisme, en deuxième position tirée.

3. Mouvement selon la revendication 2, caractérisé en ce qu'un dispositif de désengagement comportant une friction (40c) ou un embrayage est
5 intercalé dans la chaîne cinématique qui relie les premier (34) et deuxième (36) mobiles.
4. Mouvement selon la revendication 1, caractérisé en ce que ledit rouage de minuterie (26) est agencé de manière à ce que le quatrième mobile effectue un tour par heure.
- 10 5. Mouvement selon la revendication 1, caractérisé en ce que ledit rouage de minuterie est agencé de manière à ce que le quatrième mobile effectue un tour en douze heures.
6. Pièce d'horlogerie munie d'un mouvement selon la revendication 4, agencé de manière à ce que :
15 – le premier mobile (34) effectue un tour en douze heures et porte une aiguille des heures de temps civil (16),
– le troisième mobile (30) effectue un tour en une heure et porte une aiguille (18) des minutes de temps civil,
– le deuxième mobile (36) effectue un tour en vingt-quatre heures et
20 porte une aiguille des heures de temps solaire (14), et
le quatrième mobile (38) effectue un tour en une heure et porte un disque (20) muni d'une échelle affichant les minutes de temps solaire.
7. Pièce d'horlogerie selon la revendication 6, caractérisé en ce que ledit disque (20) porte, en outre, une échelle angulaire et permettant
25 d'ajuster la position de l'aiguille des heures de temps solaire (14) en fonction de la longitude du lieu considéré.
8. Pièce d'horlogerie munie d'un mouvement selon la revendication 5, caractérisé en ce qu'il est agencé de manière à ce que :

- le premier mobile effectue un tour en douze heures et porte une aiguille des heures (16) de temps civil,
 - le deuxième mobile (36) effectue un tour en vingt-quatre heures et porte une aiguille des heures de temps solaire (48), et
 - 5 – le quatrième mobile (38) effectue un tour en douze heures et porte un disque (50) des heures de temps solaire.
9. Pièce d'horlogerie selon la revendication 8, caractérisée en ce que ledit disque (50) d'une part et l'aiguille des heures (16) d'autre part portent des échelles (52a, 52b) disposées en regard l'une de l'autre et dimensionnées de manière à former ensemble un vernier (52).
10. Pièce d'horlogerie munie d'un mouvement selon la revendication 5, caractérisée en ce que les deuxième (36) et quatrième (38) mobiles portent, tous deux, des aiguilles (48, 46) affichant les heures de temps solaire.

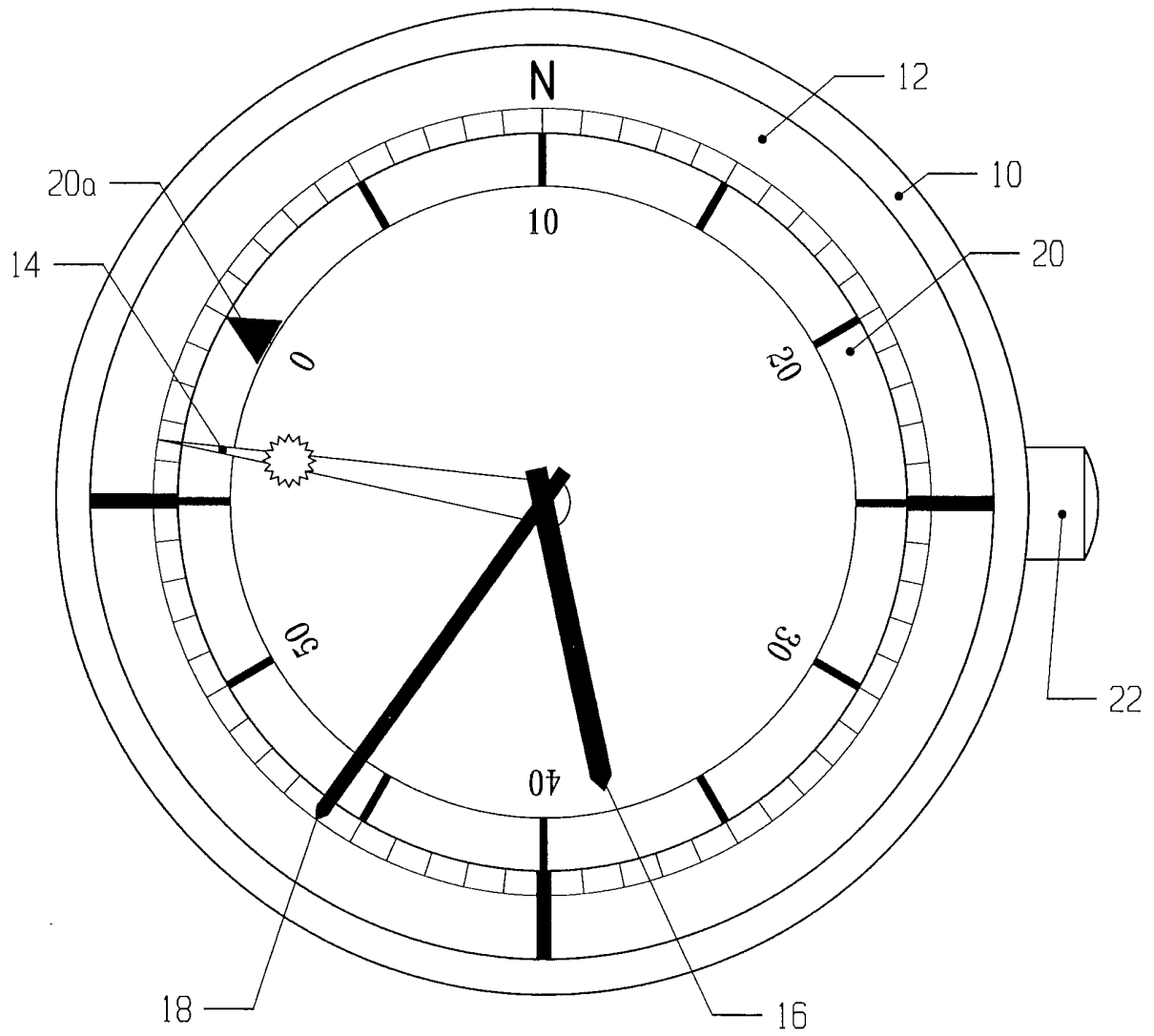


Figure 1

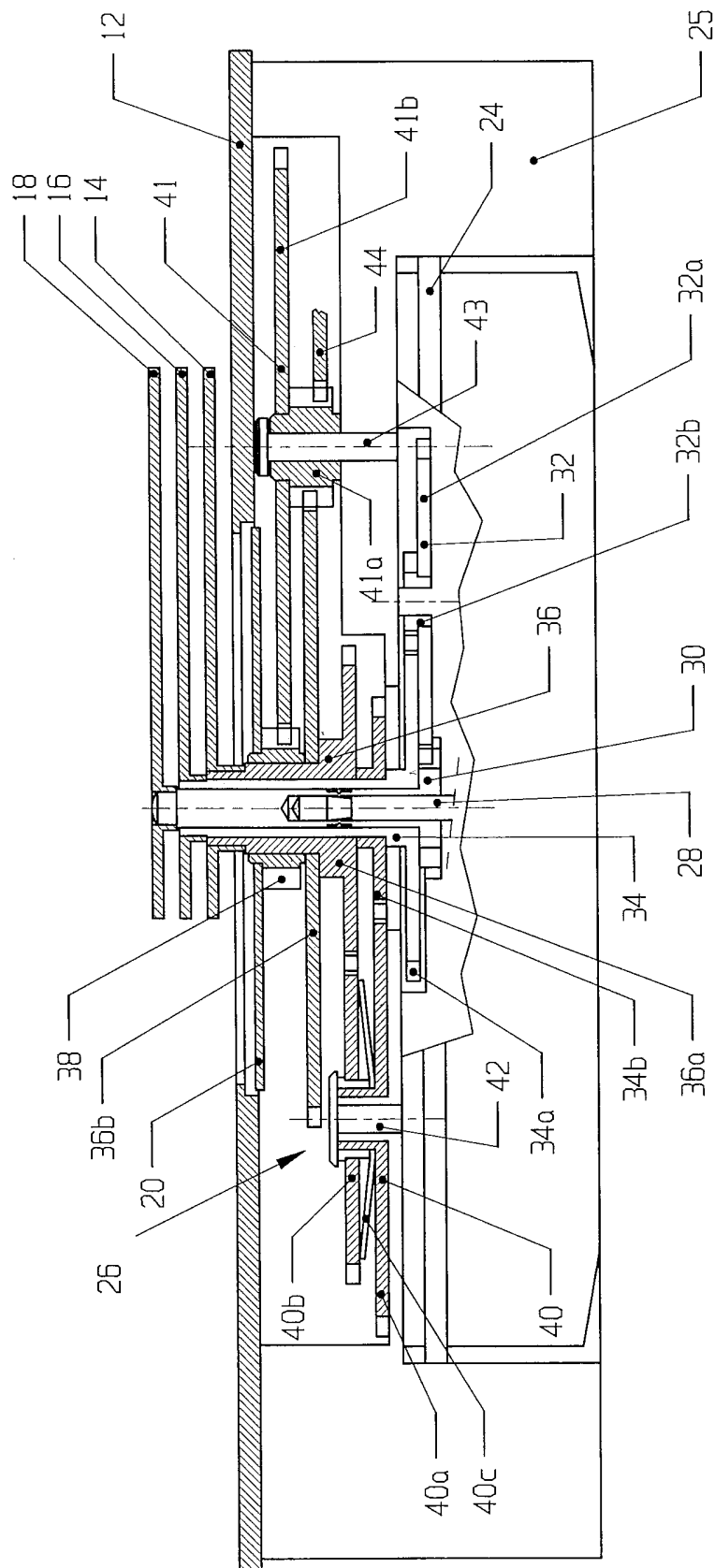


Figure 2

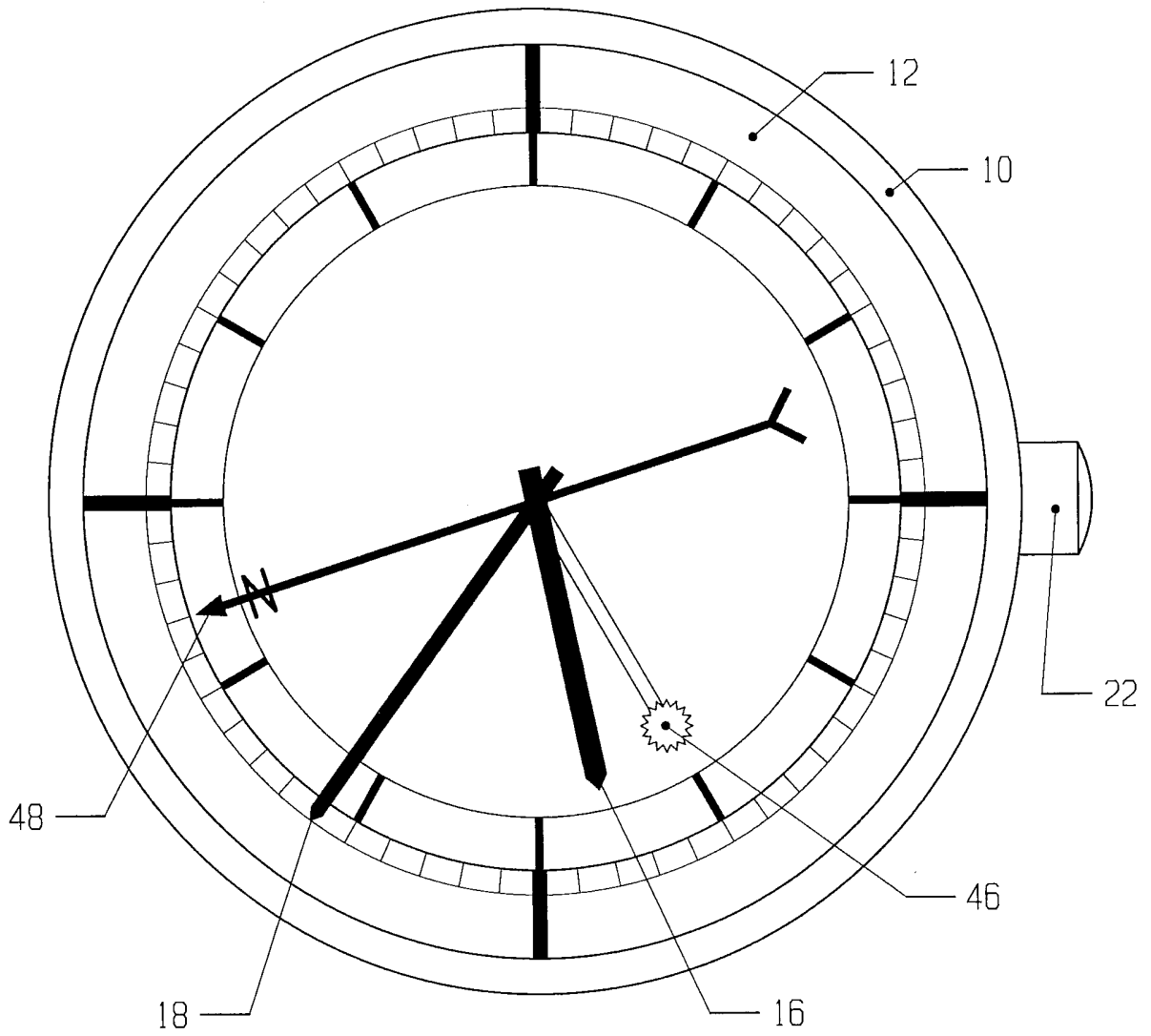


Figure 3

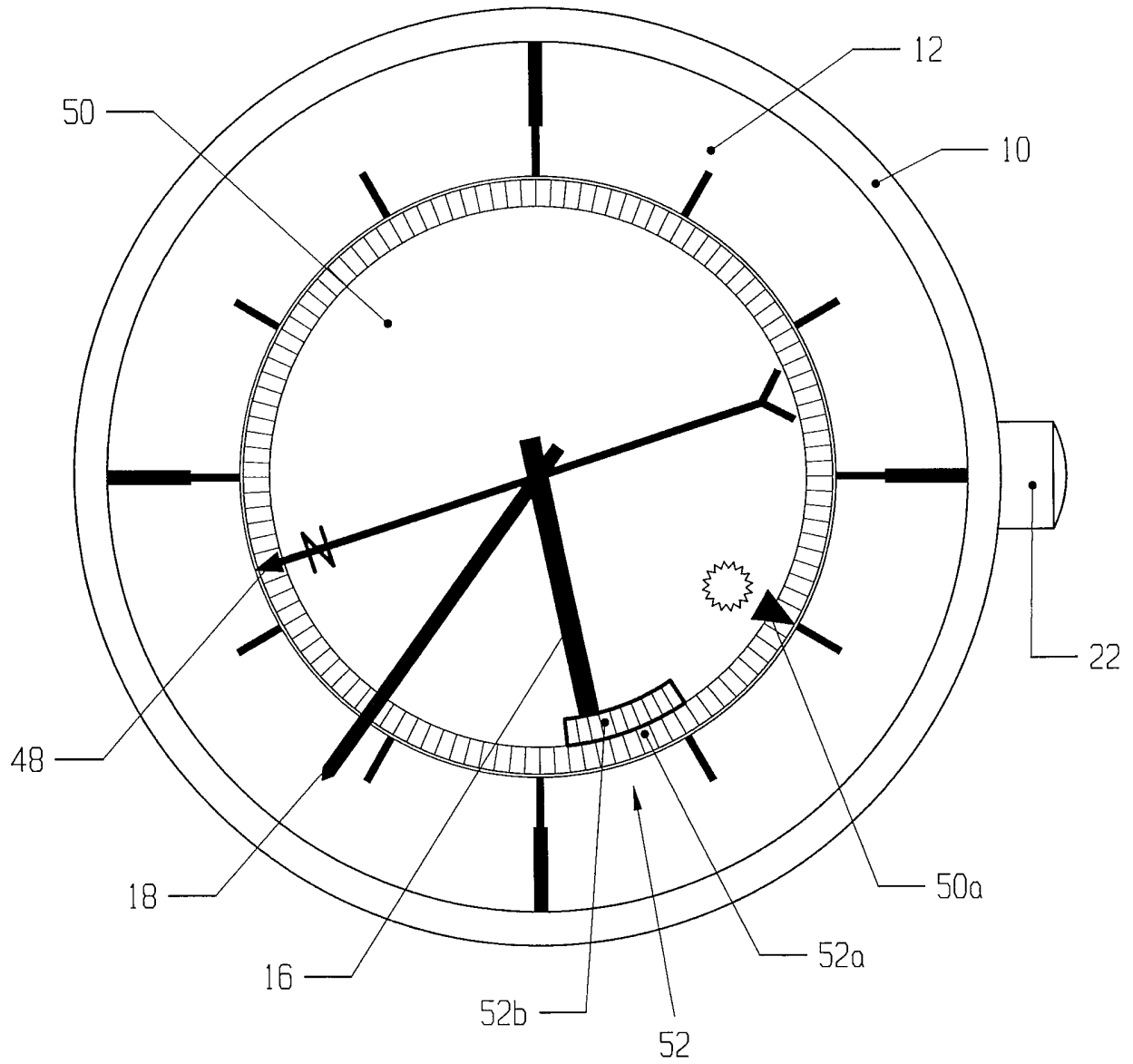


Figure 4